

QUICK USER GUIDE

FR - Scannez le QR code, découvrez et téléchargez manuel.
EN - Scan the QR code and download the full manual
IT - Scansiona il QR code e scarica il manuale completo
DE - Den QR-Code scannen und das gesamte Handbuch herunterladen.
ES - Escanea el código QR y descarga el manual completo
PT - Escaneie o código QR e descarregue o manual completo.
GR - Σκάνηστε τον κωδικό QR και κατεβάστε ολόκληρο το εγχειρίδιο
TR - Kullanım kılavuzunun tamamını indirmek için kare kodu okutunuz
NL - Scan de QR-code en download de volledige handleiding
DK - Scan QR-koden og download den komplette vejledning
NO - Skanner QR-koden og last ned hele manualen
SE - Skanna QR-koden och ladda ned den fullständiga handboken
FI - Lue QR-koodi ja lataa käyttöopas kokonaisuudessaan
CZ - Naskenujte QR kód a stáhněte si kompletní manuál

PL - Zeskanuj kod QR i pobierz pełną instrukcję
SI - Skenirajte QR-kodo i prenesite celoten priručnik
SK - Naskenujte QR kód a stiahnite si kompletný manuál
LT - Nuskaitykite QR kodą ir atsisiųskite visą vadovą
BE - Scan de QR-code en download de volledige handleiding
RU - Отсканируйте QR-код и скачайте полное руководство
HU - A QR-kód beolvasásával töltsd le a teljes kézikönyvet
RO - Scanează codul QR și descarcăți manualul complet
HR - Skenirajte QR kod i preuzmite kompletan priručnik
LV - Ieskenējiet QR kodu un lejupielādējiet visu rokasgrāmatu
EE - Skaneerige QR-kood ja laadige täielik kasutusjuhend alla
BGR - Сканирайте QR кода и изтеглете цялото ръководство
SRB - Skenirajte QR kod i preuzmite kompletno uputstvo

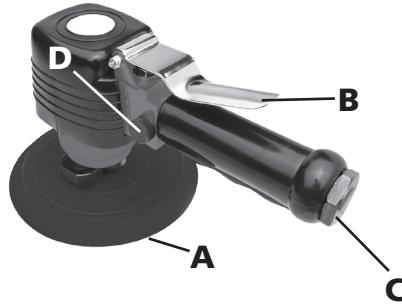


DOWNLOAD Manual

<https://www.abacaircompressors.com/en/manuals>



GENERAL VIEW



FR A: plateau B: gâchette C: entrée d'air D: levier vitesse
EN A: plate B: trigger C: inlet opening D: lever speed
IT A: piastra B: grilletto C: ingresso dell'aria D: leva velocità
DE A: Teller B: Abzugshebel C: Lufteinlassöffnung D: Hebel
ES A: placa B: gatillo C: entrada de aire D: palanca velocidad
PT A: prato B: gatilho C: entrada D: alavanca velocidade
GR A: πλάκα B: σκανδάλη C: αέρα στην είσοδο D: μοχλό ταχύτητα
TR A: levhaya B: tetiğe C: ağıklığına D: kolu hizini
NL A: plaat B: trekker C: luchtinlaatopening D: hendel trillingensnelheid
DK A: pladen B: udløseren C: indgangen D: grebet vibrationshastigheden
NO A: platen B: utløseren C: luftinntaket D: spaken vibrasjonshastigheten
SE A: plattan B: utlösaren C: luftintagsöppningen D: spaken vibrationshastigheten
FI A: levyyn B: liipaisinta C: ilmansyöttöaukkoon D: vipua värinänopeuden
CZ A: desce B: spouštěč C: zduchu ke vstupu D: vibraci otáčejte pákou
PL A: płyce B: spust C: wlotowego powietrza D: dźwignię prędkość drgań
SI A: ploščo B: sprožilec C: zraka na odprtino D: ročico
SK A: podložku B: sprúšte C: otvoru pripojenia vzduchu D: Rýchlost vibrácií
LT A: disko B: gaiduką C: frankio oro įleidimo angą D: svirtį vibravimo greitį
BE A: пласціну B: кручок C: паветразаборніка D: усталяваць хуткасць ваганняў,
RU A: подшуву B: курок C: воздушное отверстие D: рычаг для установки скорости
HU A: lemezre B: ravaszt C: légbevezető nyílására D: kart rezgési sebesség beállításához
RO A: placă B: declanșatorul C: admisie a aerului D: maneta viteza vibrațiilor
HR A: ploču B: okidač C: ulaza zraka D: polugu brzinu vibracija
LV A: plāksnei B: mēlīti C: gaisa ieplūdes D: sviru vibrāciju ātrumu
EE A: plaadile B: päästikut C: õhu sisselaskevasse D: hooba vibreerimiskiiruse
BGR A: плочата B: спуська C: входа за въздух D: поста вибриране
SRB A: ploču B: okidač C: ulaz vazduha D: ručicu brzinu vibracija





FR	Lire attentivement la notice et les étiquettes de l'outil. Lire et suivre toutes les instructions.
EN	Read the manual and tool labels carefully. Read and follow all the instructions.
IT	Leggere attentamente il manuale e le etichette dell'utensile. Leggere e seguire tutte le istruzioni.
DE	Die Bedienungsanleitung und die Etiketten des Geräts aufmerksam durchlesen. Alle Anweisungen lesen und befolgen.
ES	Lea atentamente el manual y las etiquetas de la herramienta. Lea y siga todas las instrucciones.
PT	Ler atentamente o manual e as etiquetas da ferramenta. Ler e seguir todas as instruções.
GR	Διαβάστε προσεκτικά τις οδηγίες και τις ετικέτες του εργαλείου. Διαβάστε και ακολουθήστε όλες τις οδηγίες.
TR	Aletin kılavuzunu ve etiketlerini dikkatlice okuyun. Yönergelerin tümünü okuyun ve uygulayın. U
NL	Lees de handleiding en de etiketten van het gereedschap aandachtig door. Lees alle instructies en volg deze op.
DK	Læs vejledningen og mærkaterne på redskabet grundigt. Læs og følg alle instruktionerne.
NO	Les nøye verktøyet's etiketter og håndbok Les og følg alle instruksjoner.
SE	Läs noggrant igenom verktygets handbok och etiketter. Läs igenom och följ alla instruktioner.
FI	Lue huolellisesti ohjekirja ja työkalun merkinnät. Lue ja noudata kaikkia ohjeita.
CZ	Pozorně si přečtěte návod a štítky na nástroji. Přečtěte si a dodržujte všechny pokyny.
PL	Należy zapoznać się z treścią instrukcji obsługi oraz etykiety umieszczonej na urządzeniu.
SI	Natančno preberite navodila in etikete orodja Vsa navodila preberite in upoštevajte.
SK	Pozorne si prečítajte návod a štítky na nástroji. Prečítajte si a dodržiavajte všetky pokyny.
LT	Atidžiai perskaitykite įrankio vadovą ir etiketes. Perskaitykite ir laikykitės visų nurodymų.
BE	Уважлива прачытайце інструкцыю выкарыстання і этыкетку інструмента. Азнаёмцеся і выконвайце ўсе ўказанні.
RU	Внимательно прочитайте инструкцию и этикетки на инструменте. Прочитайте и выполняйте все инструкции.
HU	Figyelmesen olvassa el a kézikönyvet és a szerszámon lévő címkét! Olvassa el és kövesse az utasításokat!
RO	Citiți cu atenție manualul și etichetele instrumentului. Citiți și respectați toate instrucțiunile.
HR	Pažljivo pročitajte ovaj priručnik i naljepnice na alatu. Pročitajte i pridržavajte se svih uputa.
LV	Uzmanīgi izlasīt ierīces rokasgrāmatu un etiķetes. Izlasīt visas instrukcijas un sekot tām.
EE	Kasutusjuhend ja etiketid hoolikalt läbi lugeda. Lugeda läbi ja järgida kõiki instruksioone.
BGR	Прочетете внимателно ръководството и етикетите на инструмента. Прочетете и следвайте инструкциите.
SRB	Pažljivo pročitajte priručnik i nalepnice na alatu. Pročitajte i sledite sva uputstva.

TECHNICAL SPECIFICATIONS

<p>Air pressure max, Pressione pneumatica max., Maximaler Luftdruck, Pression d'air max, Presión de aire máx., Pressão de ar máx., Max. luchtdruk, Maks. luftrykk, Maks. luftryck max, Ilman enimmäispaine, Max. ciśnienie, Mėy. piocių óerų, Maks. tlak zraka, Zračni tlak maks., Max. súritett levegő nyomás, Max. tlak vzduchu, Max. tlak vzduchu, Maks. давление воздуха, Maks. luftrykk, Hava basını maks., Presiune de aer max., Максимально налягане на въздуха, Maks. radni pritisk, Oro slégis maks., Maksimaalne õhusurve, Maks. gaisa spiediens.</p>	bar	6,3
<p>Dimension du patin de ponçage velcro, Velcro Sanding pad size, Dimensioni cuscinetto di levigatura in velcro, Klett-Schleifblattgröße, Tamaño de la almohadilla de lijado con velcro, Tamanho da lixa de velcro, Μέγεθος υαλοχάρτου με βέλκρο, Cirirtli Zımpara pedi boyutu, Grootte velcroschuurzool, Velcro siibepude størrelse, Borrelås sivespivestørrelse, Størlek på sandpapper med korborrhånd, Terranauhalla varustetun hiomatyyppin koko, Velikost brusného kotouče Velcro, Rozmiar tarczy szlifarskiej Velcro, Velikost brusnega papirja za ježkovo, Velfkost' brúsného kotúča na suchý zips, Lipdukais tvirtinamo šlifavimo pado dydis, Памер липучай шліфвальнай падкладкі, Размер абразивного диска на липучке, Тёрóзáрас csiszolólap méret, Dimenziune pad de şlefuire cu sistem Velcro, Dimenzija jastučica za brušenje s čičkom, Velcro slīpēšanas diska izmērs, Velcro lihvetta suurus, Размер на подложката за шлайфане от велкро, Veličina brusne podloge sa čičak-trakom.</p>	[mm]	150
<p>Revolutions per minute, Giri al minuto, Umdrehungen pro Minute, Tours par minute, Revoluciones por minuto, Rotações por minuto, Omwentelingen per minuut, Omdreijningsstal o/min., Varv per minut, Kierrosta minuuttissa, Obroty na minutę, Στροφές ανά λεπτό, Broj okretaja u minutu, Vrtljaji na minuto, Fordulatszám percenként, Otáčky za minutu, Otáčky za minutu, Частота вращения вала, Omdreininger per minut, Dakikadaki devir sayısı, Rotății pe minut, Скорост на въртене, Obrtaja u minutu, Süküi skaičius per minute, Pöörete arv minutis, Apgriezieni minūtē.</p>	[min-1]	10000
<p>Air consumption, Consumo d'aria, Luftverbrauch, Consommation d'air, Consumo de aire, Consumo de ar, Luchtverbruik, Luftförbruk, Luftförbrukning, Ilman kulutus, Zużycie powietrza, Κατανάλωση αέρα, Potrošnja zraka, Poraba zraka, Súritettlevegő-igény, Spotřeba vzduchu, Spotřeba vzduchu, Потребление воздуха, Luftförbruk, Hava tüketimi, Consum de aer, Разход на въздух, Potrošnja vazduha, Oras sąnaudos, Ūhutarve, Gaisa patēriņš.</p>	[l/min]	113
<p>Vibration level EN-ISO 28927-9, Livello di vibrazioni EN-ISO 28927-9, Schwingungspegel EN-ISO 28927-9, Niveau de vibrations EN-ISO 28927-9, Nivel de vibración EN-ISO 28927-9, Nivel de vibraçào EN-ISO 28927-9, Trillingsniveau EN-ISO 28927-9, Vibrationsniveau EN-ISO 28927-9, Vibrationsnivå EN-ISO 28927-9, Tärinätaso EN-ISO 28927-9, Poziom wibracji EN-ISO 28927-9, Επίπεδο δόνησης EN-ISO 28927-9, Razina vibracija EN-ISO 28927-9, Raven treslajev EN-ISO 28927-9, Rezgés szintje az EN-ISO 28927-9 szerint, Hladina vibrací podle normy EN-ISO 28927-9, Úroveň vibrácií podľa EN-ISO 28927-9, Уровень вибрации согласно стандарту EN-ISO 28927-9, Vibrasjonsnivå EN-ISO 28927-9, Titresjim seviyesi EN-ISO 28927-9, Nivel de vibrații EN-ISO 28927-9, Ниво на вибрациите съгласно EN ISO 28927-9, Nivo vibracije EN-ISO 28927-9, Vibracijos lygis EN-ISO 28927-9, Vibratsioonitase EN-ISO 28927-9, Vibrācijas līmenis saskaņā ar standartu EN-ISO 28927-9.</p>	[m/s ²]	4,6
<p>Sound pressure level (LPA) acc. to EN ISO 15744, Livello di pressione acustica (LPA) sec. EN ISO 15744, Schalldruckpegel (LPA) gem. EN ISO 15744, Niveau de pression sonore (LPA) selon la norme EN ISO 15744, Nivel de presión sonora (LPA) según EN ISO 15744, Nivel de pressão sonora (LPA) de acordo com a norma EN ISO 15744, Geluidsdrukniveau (LPA) volgens EN ISO 15744, Lydtryksniveau (LPA) iht. EN ISO 15744, Ljudtrycksnivå (LPA) enligt EN ISO 15744, Äänenpainetaso (LPA) standardin EN ISO 15744 mukainen, Poziom ciśnienia akustycznego (LPA) zgod. z normą EN ISO 15744, Επίπεδο ηχοστάθμης (LPA) κατ. EN ISO 15744, Razina zvučnog tlaka (LPA) prema. EN ISO 15744, Raven zvočnega tlaka (LPA) v skladu z. EN ISO 15744, Hangnyomásszint (LPA) az EN ISO 15744 szerint, Hladina akustického tlaku (LPA) podle normy EN ISO 15744, Hladina akustického tlaku (LPA) podľa EN ISO 15744, Уровень звукового давления (LPA) согласно стандарту EN ISO 15744, Lydtrykksnivå (LPA) iht. EN ISO 15744, Ses basınç seviyesi (LPA) - EN ISO 15744 uyarınca, Nivel de presiune sonoră (LPA) conform cu EN ISO 15744, Ниво на звуковото налягане (LPA) съгласно EN ISO 15744, Nivo zvučnog pritiska (LPA) u skladu sa. EN ISO 15744, Garso slėgio lygis (LPA) pagal EN ISO 15744, Helirõhu tase (LPA) vastavalt EN ISO 15744, Skanas spiediena līmenis (LPA), saskaņā ar standartu EN ISO 15744.</p>	[dB(A)]	83
<p>size length x wide x height, lunghezza x ampiezza x altezza, Größe Länge x Breite x Höhe, dimensions longueur x largeur x hauteur, Tamaño (largo x ancho x alto), tamanho comprimento x largura x altura, Afmetingen: lengte x breedte x hoogte, størrelse længde x bredde x højde, längd x bredd x höjd, koko pituus x leveys x korkeus, rozmiar: długość x szerokość x wysokość, μέγεθος μήκος x πλάτος x ύψος, dimenzije duljina x širina x visina, dimenzije dolžina x širina x višina, méret hosszúság x szélesség x magasság, velikost délka x šířka x výška, Rozměry (D × Š × V), Размеры, длина x ширина x высота, størrelse lengde x bredde x høyd, boyutlar (uzunluk x genişlik x yükseklik), mērieme lungime x lățime x înălțime, Размери: дължина x широчина x височина, veličina dužina x širina x visina, matmenys ilgis x plotis x aukštis, suurus pikkus x laius x kõrgus, garums x platums x augstums.</p>	[mm]	227 x 185 x 90
<p>weight, peso, Gewicht, poids, Peso, peso, Gewicht, vægt, vikt, paino, waga, βάρος, težina, teža, tömeg, hmotnost, Hmotnosť, Масса, vekt, аѓирлик, greutate, Maca, težina, svoris, kaal, svárs.</p>	[kg]	1,84
<p>Air inlet (BSP), Ingresso aria (BSP), Lufteinlass (BSP), Entrée d'air (BSP), Entrada de aire (BSP), Entrada de ar (BSP), Luchtinlaat (BSP), Luftintag (BSP), Luftintag (BSP), Ilmantulo (BSP), Wlot powietrza (BSP), Είσοδος αέρα (BSP), Ulaz zraka (BSP), Vhod za zrak (BSP), Levegőbemenet (BSP), Přívod vzduchu (BSP), Prívod vzduchu (BSP), Воздухозаборник (BSP), Luftinntak (BSP), Hava girişi (BSP), Admisie a aerului (BSP), Размер на отвора за въздух (BSP), Ulaz vazduha (BSP), Oras įleidimo anga (BSP), Ūhu sisselase (BSP), Gaisa ievade (BSP).</p>	[inch]	1/4"

Dichiarazione di conformità CE - Declaration of compliance EEC - Déclaration de conformité CE - Konformitätserklärung EWG - Declaración de conformidad CE
Declaração de conformidade CE - Verklaring van overeenstemming EEG - CE-Overensstemmelseserklæring - Försäkran om CE-överensstämmelse
CE-vaatimusten mukaisuusvakuutus - Δήλωση συμμόρφωσης CE - Oświadczenie o zgodności KE - Izjava o skladnosti EZ - Izjava o skladnosti ES
ЕК-меѓеѓелеѓосеѓи nyilatkozat - ES Prohlášení o shodě - Vyhlasenie o zhode EHS - Декларация о соответствии нормам ЕС - EF-overensstemmelseserklæring
AT uygunluk beyanı - Declarație de conformitate CE - ЕО Декларация за съответствие - EZ deklaracija o usaglasenosti
Deklaracija dėl EB reikalavimų vykdymą - Vastavusdeklaratsioon EK - Paziņojums par atbilstību EK prasībām

SI DICHIARA CHE LA COSTRUZIONE DEL SEGUENTE PRODOTTO - WE DECLARE THAT THE FOLLOWING PRODUCT - LA SOCIÉTÉ DECLARE QUE LA CONSTRUCTION DU PRODUIT SUIVANT - WIR ERKLÄREN HIERMIT, DASS DIE KONSTRUKTION DES NACHFOLGEND AUFGEFÜHRTEN PRODUKTES NOSOTROS DECLARAMOS QUE LA CONSTRUCCIÓN DEL SIGUIENTE PRODUCTO - NÓS DECLARAMOS QUE A CONSTRUÇÃO DO PRODUCTO SEGUINTE WIJ VERKLAREN DAT DE CONSTRUCTIE VAN ONDERSTAAND PRODUCT - VI ERKLÆRER, AT KONSTRUKTIONEN AF NEDENSTÅENDE PRODUKT VI FÖRSÄKRAR ATT KONSTRUKTIONEN HOS FÖLJANDE PRODUKT - VAKUUTAMME, ETTÄ SEURAAVA TUOTE ON VALMISTETTU EMEIS ΔΗΛΩΝΟΥΜΕ ΟΤΙ Η ΚΑΤΑΣΚΕΥΗ ΤΟΥ ΠΑΡΑΚΑΤΩ ΠΡΟΪΟΝΤΟΣ - OŚWIADCZAMY, ŻE BUDOWA NASTĘPUJĄCEGO WYROBU POTVRBUJEMO DA JE OVAJ PROIZVOD PROIZVEDEN - IZJAVLJAMO, DA JE PROIZVODNJA NASLEDNJEGA PROIZVODA KIJELENTJÜK, HOGY AZ ALÁBBI TERMÉK - PROHLÁŠUJEME, ŽE NIŽE UVEDENÝ VÝROBEK - VYHLASUJEME, ŽE TENTO VÝROBEK ЗАВЯЛЯМ, ЧТО КОНСТРУКЦІЯ ИЗДЕЛИЯ - VI ERKLÆRER AT KONSTRUKSJONEN AV DET FØLGENDE PRODUKTET - AŞAĞIDA BELİRTİLEN ÜRÜN İMALİNİN SE DECLARĂ CĂ, DIN PUNCT DE VEDERE CONSTRUCTIV, PRODUSUL - ДЕКЛАРИРАМЕ, ЧЕ ИЗРАБОТВАЕТО НА СЛЕДНИЯ ПРОДУКТ POTVRDUJEMO DA JE OVAJ PROIZVOD KONSTRUISAN - PAREIŞKIAME, KAD ŠIS PRODUKTAS - KINNITAME, ET JÄRGMINE TOODE MÉS PAZIŅOJAM, KA SEKOJOŠAIS PRODUKTS

ITEM NUMBER :

ITEM DESCRIPTION :

YEAR OF PRODUCTION :

È CONFORME ALLE SEGUENTI DISPOSIZIONI - WAS BUILT IN COMPLIANCE WITH THE FOLLOWING DISPOSITIONS
EST CONFORME AUX DISPOSITIONS SUIVANTES - MIT DEN FOLGENDEN VORSCHRIFTEN ÜBEREINSTIMMT
ESTÁ CONFORME CON LAS SIGUIENTES DISPOSICIONES - ESTÁ EM CONFORMIDADE COM AS SEGUINTES DISPOSIÇÕES
IN OVEREENSTEMMING IS MET DE VOLGENDE BEPALINGEN - OPFYLDER FØLGENDE FORSKRIFTER
ÄR I ÖVERENSSTÄMMELSE MED FÖLJANDE FÖRESKRIFTER - ALLAOLEVIEN SÄÄDÖSTEN MUKAISESTI - ΣΥΜΜΟΡΦΩΝΕΤΑΙ ΜΕ ΤΙΣ ΑΚΟΛΟΥΘΕΣ ΔΙΑΤΑΞΕΙΣ
JEST ZGODNA Z NIŻEJ WYMIENIONYMI NORMAMI - U SKLADU SA SLJEDÉCIM ODREDBAMA - V SKLADU Z NASLEDNJIMI ODREDBAMI
MEGFELÉL A KÖVETKEZŐ RENDELETEKNEK - JE V SOULADU S NÁSLEDUJÍCIMI SMĚRNICEMI - BOL VYROBENÝ V SÚLADE S NÁSLEDUJÍCIMI SMERNICAMI
ОТВЕЧАЕТ ТРЕБОВАНИЯМ СЛЕДУЮЩИХ НОРМАТИВОВ - ER I ÖVERENSSTÄMMELSE MED FØLGENDE BESTEMMELSER
AŞAĞIDAKI KURALLARA UYGUNLUĞUNU BEYAN EDERİZ - A FOST EXECUTAT CONFORM DISPOZIȚIILOR
E В СЪОТВЕТСТВИЕ СЪС СЛЕДНИТЕ РАЗПОРЕДБИ - U SKLADU SA SLEDEĆIM PROPISIMA - PAGAMINTAS, REMIANTIS SEKANČIOMIS DIREKTYVOMIS
ON VALMISTATUD KOOSKÖLAS JÄRGMISTE DIREKTIVIDEGA - TIKÁ IZGATAVOTS ATBILSTOŠI SEKOJOŠAJĀM DIREKTĪVĀM

2006/42/EC

Standard: EN ISO 11148- (1-13):2012

ED AUTORIZIAMO - AND WE AUTHORIZE - ET NOUS AUTORISONS - UND WIR GENEHMIGEN - Y AUTORIZAMOS - E AUTORIZAMOS - EN WIJ GEVEN TOESTEMMING - HERVED GODKENDER VI - OCH VI GODKÄNNER - JA ANNAMME LUVAN - ΚΑΙ ΕΞΟΥΣΙΟΛΟΓΟΥΜΕ - UPOWAŻNAMY - I OVLAŠUJEMO - IN DOVOLJUJE SE, DA SE - ES FELHATALMAZZIK - A POUVOLJUJEME - A AUTORIZUJEME - I RAZPREDAME - OG VI AUTORISERER - JA YETKILI KILMAKTAYIZ - SI AUTORIZAM - ДАБА СЕ РАЗПРЕШЕНИЕ - I OVLAŠUJEMO - IR DUODAME LEIDIMĄ - JA VOLUTAME - UN MÉS PILNVAROJAM

AARIAC S.r.l. - Via C. Colombo 3, Robassomero (TO) 10070 ITALY

A COSTITUIRE IL FASCICOLO TECNICO PER NOSTRO CONTO - TO DRAW UP THE TECHNICAL FILE ON OUR BEHALF - À RÉALISER LE FASCICULE TECHNIQUE POUR NOTRE COMPTE - DIE TECHNISCHE BROSCHÜRE AUF UNSERE RECHNUNG ZU GRÜNDEN - LA CREACIÓN DEL EXPEDIENTE TÉCNICO A NUESTRO NOMBRE - A FORMAR O FASCÍCULO TÉCNICO POR NOSSA CONTA - HET TECHNISCHE DOSSIER NAMENS ONS OP TE STELLEN - ÖPRETELSE AF DET TEKNISCHE HEFTE PÅ VORES VEGNE - ATT SKAPA DEN TEKNISKA DOKUMENTATIONEN Å VÅRA VÅGNAR - TEKNISEN OPPAAN LAATIMISILLE PUOLESTAMME - NA ΔΗΜΙΟΥΡΓΗΣΕΙ ΤΟ ΤΕΧΝΙΚΟ ΦΑΚΕΛΟ ΓΙΑ ΛΟΓΑΡΙΑΣΜΟ ΜΑΣ - DO WYKONANIA DLA NAS TECZKI TECHNICZNEJ - FORMIRANJE TEHNIČKIH UPUTA ZA NAŠ RAČUN - NA NAŠ RAČUN IZDELA POPOLNO TEHNIČNO DOKUMENTACIJO - HOGY RESZÜNKRE ELKÉSZÍTSE A MŰSZAKI DOKUMENTÁCIÓT - VYTVOŘIT TEHNIČKOU SLOŽKU NA NAŠ ÚČET - VYTVOŘIT TEHNIČKOU ZLOŽKU NA NAŠ ÚČET - СОСТАВЛЯТЬ ТЕХНИЧЕСКУЮ БРОШЮРУ ВМЕСТО НАС - TIL Å UTFORME DEN TEKNISCHE DOKUMENTASJONEN FOR OSS - BIZIM HESABIMIZIA TEKNİK BİR FASİKÜLÜN OLUSTURULMASINA - SA SE REALIZEZE PENTRU NOI BROȘURA TEHNICĂ - SA ССТАВЛЯЕМ НА ТЕХНИЧЕСКО РЪКОВОДСТВО ТО НАШЕ ИМЕ - PRAVLJENJE TEHNIČKIH UPUTSTAVA PO NAŠEM NALOGU - MUIMS PARENĢTI TEHNIĢI APRĀŠA - MEIE NĪMEL TEHNILISE BROŠŪRI KOOSTAMIST - IZSTRĀDAT MŪSU VĀRDĀ TEHNIŠKO INFORMĀCIJU



UWE SCHRADER
General Manager
for Purchasing

Robassomero, 29/07/2019



Maarten Van Acker

Progettazione del prodotto, Product engineering, Ingénierie du produit, Fertigungstechnik, Ingeniería del producto, Engenharia de produtos, Product engineering, Produktkonstruktion, Produkttechnik, Tuoteiden suunnittelu, Τεχνικός σχεδιασμός προϊόντος, Inżynier produktu, Inženiring izdelka, Terméktervezés, Návrh produktu, Návrh produktu, Produktutvikling, Proiectant, Инженерия на продукти, Gaminis konstravimas, Tuote teknika, Izstrādājuma tehnoloģija

Engineering manager