

QUICK USER GUIDE

FR - Scannez le QR code, découvrez et téléchargez manuel.
EN - Scan the QR code and download the full manual
IT - Scansiona il QR code e scarica il manuale completo
DE - Den QR-Code scannen und das gesamte Handbuch herunterladen.
ES - Escanea el código QR y descarga el manual completo
PT - Escaneie o código QR e descarregue o manual completo.
GR - Σκάνηστε τον κωδικό QR και κατεβάστε ολόκληρο το εγχειρίδιο
TR - Kullanım kılavuzunun tamamını indirmek için kare kodu okutunuz
NL - Scan de QR-code en download de volledige handleiding
DK - Scan QR-koden og download den komplette vejledning
NO - Skanner QR-koden og last ned hele manualen
SE - Skanna QR-koden och ladda ned den fullständiga handboken
FI - Lue QR-koodi ja lataa käyttöopas kokonaisuudessaan
CZ - Naskenujte QR kód a stáhněte si kompletní manuál

PL - zeskanuj kod QR i pobierz pełną instrukcję
SI - Skenirajte QR-kodo in prenesite celoten priročnik
SK - Naskenujte QR kód a stiahnite si kompletný manuál
LT - Nuskaitykite QR kodą ir atsisiųskite visą vadovą
BE - Scan de QR-code en download de volledige handleiding
HU - Отсканируйте QR-код и скачайте полное руководство
HU - A QR-kód beolvasásával tölts le a teljes kézikönyvet
RO - Scanați codul QR și descărcați manualul complet
HR - Skenirajte QR kód i preuzmite kompletan priručnik
LV - Ieskenējiet QR kodu un lejupielādējiet visu rokasgrāmatu
EE - Skaneerige QR-kood ja laadige täielik kasutusjuhend alla
BGR - Сканирайте QR кода и изтеглете цялото ръководство
SRB - Skenirajte QR kod i preuzmite kompletno uputstvo

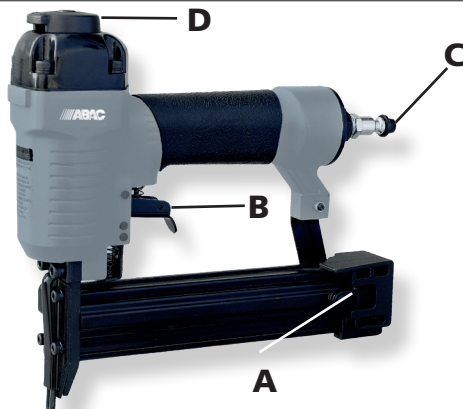


DOWNLOAD Manual

<https://www.abacaircompressors.com/en/manuals>



GENERAL VIEW



FR A: ergot du chargeur **B:** gâchette **C:** entrée d'air **D:** roulette moletée
EN A: magazine catch **B:** trigger **C:** inlet opening **D:** thumb wheel
IT A: fermo caricatore **B:** grilletto **C:** ingresso dell'aria **D:** rotella zigrinata
DE A: Magazins senken **B:** Abzugshebel **C:** Lufteinlassöffnung **D:** Sie Rändelschraube
ES A: tope del cargador. **B:** gatillo **C:** entrada de aire **D:** rueda moleteada
PT A: trava do carregador **B:** gatilho **C:** entrada **D:** roda dentada
GR A: ασφάλεια του γεμιστήρα **B:** ακανάλη **C:** αέρα στην είσοδο **D:** οδοντωτή ροδέλα
TR A: emniyetini indirin **B:** tetiçe **C:** açılığında **D:** tırtıklı bileziği
NL A: lader zakken **B:** trekker **C:** luchtinlaatopening **D:** gekarteld wieltje
DK A: stoppet på magasinet **B:** udloseren **C:** indgangen **D:** rullehjul
NO A: magasinet stopper. **B:** utloseren **C:** luftinntaket **D:** tommelhjulet
SE A: magasinet stopp **B:** utlösaren **C:** luftintagsöppningen **D:** räfflade ringen
FI A: liipaisimen salpa **B:** liipaisinta **C:** ilmansyöttöaukkoon **D:** urittua rullaa
CZ A: aretaci zásobníku **B:** spouštěč **C:** zduchu ke vstupu **D:** vroubkovaným kolečkem
PL A: blokade magazynka **B:** spust **C:** wlotowego powietrza **D:** odnośnie pokręto radelkowane
SI A: zaklopko saržerja **B:** sprožilec **C:** zraka na odprtino **D:** nazobčano kolo
SK A: aretáciu zásobníka **B:** spúšte **C:** otvoru pripojenia vzduchu **D:** vrúbkovaným kolieskom
LT A: dėklo stabdiklį **B:** gaiduką **C:** įrankio oro įleidimo angą **D:** ratelį su briaunelemis
BE A: stopar aboimyi **B:** kpyoek **C:** nabeptpa3a6opnika **D:** nabeptpnye kola
RU A: защелку магазина **B:** курок **C:** воздушное отверстие **D:** рукоятку с накаткой
HU A: töltő stoppot **B:** ravaszt **C:** légbefvezető nyílására **D:** recézett kereket
RO A: opritorul încercătorului. **B:** declanșatorul **C:** admisie a aerului **D:** roțița zimțată
HR A: blokadu spremnika. **B:** okidač **C:** ulaza zraka **D:** rebrasti kotačić
LV A: lādētāja aizbīdņi **B:** mēlīti **C:** gaisa ieplūdes **D:** sakrustotu riteni
EE A: laadija riiv. **B:** päästikud **C:** õhu sisselaskevasse **D:** reguleeriva seadmega
BGR A: ключа на пълнителя **B:** спусъка **C:** входа за въздух **D:** регулатора
SRB A: rezu odeljka za municiju **B:** okidač **C:** ulaz vazduha **D:** okrenite točćić





FR	Lire attentivement la notice et les étiquettes de l'outil. Lire et suivre toutes les instructions.
EN	Read the manual and tool labels carefully. Read and follow all the instructions.
IT	Leggere attentamente il manuale e le etichette dell'utensile. Leggere e seguire tutte le istruzioni.
DE	Die Bedienungsanleitung und die Etiketten des Geräts aufmerksam durchlesen. Alle Anweisungen lesen und befolgen.
ES	Lea atentamente el manual y las etiquetas de la herramienta. Lea y siga todas las instrucciones.
PT	Ler atentamente o manual e as etiquetas da ferramenta. Ler e seguir todas as instruções.
GR	Διαβάστε προσεκτικά τις οδηγίες και τις ετικέτες του εργαλείου. Διαβάστε και ακολουθήστε όλες τις οδηγίες.
TR	Aletin kılavuzunu ve etiketlerini dikkatlice okuyun. Yönergelerin tümünü okuyun ve uygulayın. U
NL	Lees de handleiding en de etiketten van het gereedschap aandachtig door. Lees alle instructies en volg deze op.
DK	Læs vejledningen og mærkaterne på redskabet grundigt. Læs og følg alle instruktionerne.
NO	Les nøye verktøyet's etiketter og håndbok Les og følg alle instruksjoner.
SE	Läs noggrant igenom verktygets handbok och etiketter. Läs igenom och följ alla instruktioner.
FI	Lue huolellisesti ohjekirja ja työkalun merkinnät. Lue ja noudata kaikkia ohjeita.
CZ	Pozorně si přečtete návod a štítky na nástroji. Přečtete si a dodržujte všechny pokyny.
PL	Należy zapoznać się z treścią instrukcji obsługi oraz etykiety umieszczonej na urządzeniu.
SI	Natančno preberite navodila in etikete orodja Vsa navodila preberite in upoštevajte.
SK	Pozorne si prečítajte návod a štítky na nástroji. Prečítajte si a dodržiavajte všetky pokyny.
LT	Atidžiai perskaitykite įrankio vadovą ir etiketes. Perskaitykite ir laikykitės visų nurodymų.
BE	Уважлива прачытайце інструкцыю выкарыстання і этыкетку інструмента. Азнаёмцеся і выконвайце ўсе ўказанні.
RU	Внимательно прочитайте инструкцию и этикетки на инструменте. Прочитайте и выполняйте все инструкции.
HU	Figyelmesen olvassa el a kézikönyvet és a szerszámon lévő címkét! Olvassa el és kövesse az utasításokat!
RO	Citiți cu atenție manualul și etichetele instrumentului. Citiți și respectați toate instrucțiunile.
HR	Pažljivo pročitajte ovaj priručnik i naljepnice na alatu. Pročitajte i pridržavajte se svih uputa.
LV	Uzmanīgi izlasīt ierīces rokasgrāmatu un etiķetes. Izlasīt visas instrukcijas un sekot tām.
EE	Kasutusjuhend ja etiketid hoolikalt läbi lugeda. Lugeda läbi ja järgida kõiki instruksioone.
BGR	Прочетете внимателно ръководството и етикетите на инструмента. Прочетете и следвайте инструкциите.
SRB	Pažljivo pročitajte priručnik i nalepnice na alatu. Pročitajte i sledite sva uputstva.

TECHNICAL SPECIFICATIONS

<p>Air pressure max, Pressione pneumatica max., Maximaler Luftdruck, Pression d'air max, Presión de aire máx., Pressão de ar máx., Max. luchtdruk, Maks. luftrykk, Maks. luftryck max, Ilman enimmäispaine, Max. ciśnienie, Měj. пісоп а́эра, Maks. tlak zraka, Zračni tlak maks., Max. súrített levegő nyomás, Max. tlak vzduchu, Max. tlak vzduchu, Maks. давление воздуха, Maks. luftrykk, Hava basıncı maks., Presiune de aer max., Максимально налягане на въздуха, Maks. radni pritisak, Oro slégis maks., Maksimaalne õhusurve, Maks. gaisa spiediens.</p>	bar	6,3
<p>Air consumption, Consumo d'aria, Luftverbrauch, Consommation d'air, Consumo de aire, Consumo de ar, Luchtverbruik, Luftforbrug, Luftförbrukning, Ilman kulutus, Zużycie powietrza, Κατανάλωση αέρα, Potrošnja zraka, Poraba zraka, Súrített levegő-igény, Spotřeba vzduchu, Spotřeba vzduchu, Потребление воздуха, Luftforbruk, Hava tüketimi, Consum de aer, Разход на въздух, Potrošnja vazduha, Oras sņaudos, Ūhatarve, Gaisa patēriņš.</p>	[l/shot]	0,8
<p>Vibration level EN-ISO 28927-9, Livello di vibrazioni EN-ISO 28927-9, Schwingungspegel EN-ISO 28927-9, Niveau de vibrations EN-ISO 28927-9, Nivel de vibración EN-ISO 28927-9, Nivel de vibraçāo EN-ISO 28927-9, Trillingsniveau EN-ISO 28927-9, Vibrationsniveau EN-ISO 28927-9, Vibrationsnivā EN-ISO 28927-9, Tārinātsoto EN-ISO 28927-9, Poziom wibracji EN-ISO 28927-9, Επινεδο δόνησης EN-ISO 28927-9, Razina vibracija EN-ISO 28927-9, Raven treslajavej EN-ISO 28927-9, Rezgés szintje az EN-ISO 28927-9 szerint, Hladina vibrací podle normy EN-ISO 28927-9, Úroveň vibrácií podľa EN-ISO 28927-9, Уровень вибрации согласно стандарту EN-ISO 28927-9, Vibrasjonsnivā EN-ISO 28927-9, Titresjim seviyesi EN-ISO 28927-9, Nivel de vibrații EN-ISO 28927-9, Ниво на вибрациите съгласно EN ISO 28927-9, Nivo vibracija EN-ISO 28927-9, Vibrācijas lygis EN-ISO 28927-9, Vibratsioonitase EN-ISO 28927-9, Vibrācijas līmenis saskaņā ar standartu EN-ISO 28927-9.</p>	[m/s ²]	2,5
<p>Sound pressure level (LPA) acc. to EN ISO 15744, Livello di pressione acustica (LPA) sec. EN ISO 15744, Schalldruckpegel (LPA) gem. EN ISO 15744, Niveau de pression sonore (LPA) selon la norme EN ISO 15744, Nivel de presión sonora (LPA) según EN ISO 15744, Nivel de pressão sonora (LPA) de acordo com a norma EN ISO 15744, Geluidsdrukniveau (LPA) volgens EN ISO 15744, Lydtryksniveau (LPA) iht. EN ISO 15744, Ljudtrycksnivā (LPA) enligt EN ISO 15744, Äänenpainetaso (LPA) standardin EN ISO 15744 mukainen, Poziom ciśnienia akustycznego (LPA) zgod. z normą EN ISO 15744, Επινεδο ηχοστάθμης (LPA) κατὰ EN ISO 15744, Razina zvučnog tlaka (LPA) prema EN ISO 15744, Raven zvočnega tlaka (LPA) v skladu z EN ISO 15744, Hangnyomásszint (LPA) az EN ISO 15744 szerint, Hladina akustického tlaku (LPA) podle normy EN ISO 15744, Hladina akustického tlaku (LPA) podľa EN ISO 15744, Уровень звукового давления (LPA) согласно стандарту EN ISO 15744, Lydtrykksnivā (LPA) iht. EN ISO 15744, Ses basınc seviyesi (LPA) - EN ISO 15744 uyarınca, Nivel de presiune sonorā (LPA) conform cu EN ISO 15744, Ниво на звуковото налягане (LPA) съгласно EN ISO 15744, Nivo zvučnog pritisaka (LPA) u skladu sa EN ISO 15744, Garso slėgio lygis (LPA) pagal EN ISO 15744, Helirõhu tase (LPA) vastavalt EN ISO 15744, Skanas spiediena līmenis (LPA), saskaņā ar standartu EN ISO 15744.</p>	[dB(A)]	82
<p>size length x wide x height, lunghezza x ampiezza x altezza, Größe Länge x Breite x Höhe, dimensions longueur x largeur x hauteur, Tamaño (largo x ancho x alto), tamanho comprimento x largura x altura, Afmetingen: lengte x breedte x hoogte, størrelse længde x bredde x højde, längd x bredd x höjd, koko pituus x leveys x korkeus, rozmiar: długość x szerokość x wysokość, μέγεθος μήκος x πλάτος x ύψος, dimenzije duljina x širina x visina, dimenzije dolžina x širina x višina, méret hosszúság x szélesség x magasság, velikost délka x šířka x výška, Rozměry (D × S × V), Разměры, длина x ширина x высота, størrelse lengde x bredde x høýde, boyutlar (uzunluk x genişlik x yükseklik), mēāime lungime x lātīme x inālīme, Размєры: дължина x широчина x височина, veličina dužina x širina x visina, matmenys ilgis x plotis x aukštis, suurus pikkus x laius x kõrgus, garums x platums x augstums.</p>	[mm]	248 x 226 x 57
<p>weight, peso, Gewicht, poids, Peso, peso, Gewicht, vægt, vikt, paino, waga, βάρος, težina, teža, tömeg, hmotnost, Hmotnosť, Macca, vekt, ağırlık, greutate, Maca, težina, svars, kaal, svars.</p>	[kg]	1,4
<p>Air inlet (BSP), Ingresso aria (BSP), Luftenlass (BSP), Entrée d'air (BSP), Entrada de aire (BSP), Entrada de ar (BSP), Luchtinlaat (BSP), Luftindtag (BSP), Luftintag (BSP), Ilmantulo (BSP), Wlot powietrza (BSP), Είσοδος αέρα (BSP), Ulaz zraka (BSP), Vhod za zrak (BSP), Levegőbemenet (BSP), Přívod vzduchu (BSP), Přívod vzduchu (BSP), Воздухозаборник (BSP), Luftinntak (BSP), Hava girişi (BSP), Admisie a aerului (BSP), Размер на отвора за въздух (BSP), Ulaz vazduha (BSP), Oras įleidimo anga (BSP), Ūhu sisselase (BSP), Gaisa ievade (BSP).</p>	[inch]	1/4"
<p>Air inlet (BSP), Ingresso aria (BSP), Luftenlass (BSP), Entrée d'air (BSP), Entrada de aire (BSP), Entrada de ar (BSP), Luchtinlaat (BSP), Luftindtag (BSP), Luftintag (BSP), Ilmantulo (BSP), Wlot powietrza (BSP), Είσοδος αέρα (BSP), Ulaz zraka (BSP), Vhod za zrak (BSP), Levegőbemenet (BSP), Přívod vzduchu (BSP), Přívod vzduchu (BSP), Воздухозаборник (BSP), Luftinntak (BSP), Hava girişi (BSP), Admisie a aerului (BSP), Размер на отвора за въздух (BSP), Ulaz vazduha (BSP), Oras įleidimo anga (BSP), Ūhu sisselase (BSP), Gaisa ievade (BSP), Вход за въздух (BSP), Ulaz vazduha (BSP).</p>	[inch]	1/4" i

Dichiarazione di conformità CE - Declaration of compliance EEC - Déclaration de conformité CE - Konformitätserklärung EWG - Declaración de conformidad CE
Declaração de conformidade CE - Verklaring van overeenstemming EEG - CE-Overensstemmelseserklæring - Försäkran om CE-överensstämmelse
CE-vaatimusten mukaisuusvakuutus - Δήλωση συμμόρφωσης CE - Oświadczenie o zgodności KE - Izjava o skladnosti EZ - Izjava o skladnosti ES
ЕК-мегfelelősegi nyilatkozat - ES Prohlášení o shodě - Vyhlášení o zhode EHS - Декларация о соответствии нормам ЕС - EF-överensstemmelseserklæring
AT uygunluk beyanı - Declarație de conformitate CE - ЕО Декларация за съответствие - EZ deklaracija o usaglasenosti
Deklaracija dėl EB reikalavimų vykdymą - Vastavusdeklaratsioon EK - Paziņojums par atbilstību EK prasībām

SI DICHIARA CHE LA COSTRUZIONE DEL SEGUENTE PRODOTTO - WE DECLARE THAT THE FOLLOWING PRODUCT - LA SOCIÉTÉ DECLARE QUE LA CONSTRUCTION DU PRODUIT SUIVANT - WIR ERKLÄREN HIERMIT, DASS DIE KONSTRUKTION DES NACHFOLGEND AUFGEFÜHRTEN PRODUKTES NOSOTROS DECLARAMOS QUE LA CONSTRUCCIÓN DEL SIGUIENTE PRODUCTO - NÓS DECLARAMOS QUE A CONSTRUÇÃO DO PRODUCTO SEGUINTE WIJ VERKLAREN DAT DE CONSTRUCTIE VAN ONDERSTAAND PRODUCT - VI ERKLÆRER, AT KONSTRUKTIONEN AF NEDENSTÅENDE PRODUKT VI FÖRSÄKRAR ATT KONSTRUKTIONEN HOS FÖLJANDE PRODUKT - VAKUUTAMME, ETTÄ SEURAAVA TUOTE ON VALMISTETTU EMEIS ΔΗΛΩΝΟΥΜΕ ΟΤΙ Η ΚΑΤΑΣΚΕΥΗ ΤΟΥ ΠΑΡΑΚΑΤΩ ΠΡΟΪΟΝΤΟΣ - OŚWIADCZAMY, ŻE BUDOWA NASTĘPUJĄCEGO WYROBU POTVRBUJEMO DA JE OVAJ PROIZVOD PROIZVEDEN - IZJAVLJAMO, DA JE PROIZVODNJA NASLEDNJEGA PROIZVODA KIJELENTJÜK, HOGY AZ ALÁBBI TERMÉK - PROHLÁŠUJEME, ŽE NIŽE UVEDENÝ VÝROBEK - VYHLASUJEME, ŽE TENTO VÝROBEK ЗАВЯЛЯМ, ЧТО КОНСТРУКЦИЯ ИЗДЕЛИЯ - VI ERKLÆRER AT KONSTRUKSIJONEN AV DET FØLGENDE PRODUKTET - AŞAĞIDA BELİRTİLEN ÜRÜN İMALİNİN SE DECLARĂ CĂ, DIN PUNCT DE VEDERE CONSTRUCTIV, PRODUSUL - DEKLARIRAME, NE İZBAHOTBAHETO HA SLEDNIYA PRODUKT POTVRDUJEMO DA JE OVAJ PROIZVOD KONSTRUISAN - PAREIŠKIAME, KAD ŠIS PRODUKTAS - KINNITAME, ET JÄRGMINE TOODE MÉS PAZIŅOJAM, KA SEKOJOŠAIS PRODUKTS

ITEM NUMBER :

ITEM DESCRIPTION :

YEAR OF PRODUCTION :

È CONFORME ALLE SEGUENTI DISPOSIZIONI - WAS BUILT IN COMPLIANCE WITH THE FOLLOWING DISPOSITIONS
EST CONFORME AUX DISPOSITIONS SUIVANTES - MIT DEN FOLGENDEN VORSCHRIFTEN ÜBEREINSTIMMT
ESTÁ CONFORME CON LAS SIGUIENTES DISPOSICIONES - ESTÁ EM CONFORMIDADE COM AS SEGUINTES DISPOSIÇÕES
IN OVEREENSTEMMING IS MET DE VOLGENDE BEPALINGEN - OPFYLDER FØLGENDE FORSKRIFTER
ÄR I ÖVERENSSTÄMMELSE MED FÖLJANDE FÖRESKRIFTER - ALLAOLEVIEN SÄÄDÖSTEN MUKAISESTI - ΣΥΜΜΟΡΦΩΝΕΤΑΙ ΜΕ ΤΙΣ ΑΚΟΛΟΥΘΕΣ ΔΙΑΤΑΞΕΙΣ
JEST ZGODNA Z NIŻEJ WYMIENIONYMI NORMAMI - U SKLADU SA SLJEDÉCIM ODREDBAMA - V SKLADU Z NASLEDNJIMI ODREDBAMI
MEGFELEL A KÖVETKEZŐ RENDELETNEK - JE V SOULADU S NÁSLEDUJÍCIMI SMĚRNICEMI - BOL VYROBENÝ V SÚLADE S NÁSLEDUJÍCIMI SMERNICAMI
ОТВЕЧАЕТ ТРЕБОВАНИЯМ СЛЕДУЮЩИХ НОРМАТИВОВ - ER I ÖVERENSSTÄMMELSE MED FØLGENDE BESTEMMELSER
AŞAĞIDAKI KURALLARA UYGUNLUĞUNU BEYAN EDERİZ - A FOST EXECUTAT CONFORM DISPOZIȚIILOR
E В СЪОТВЕТСТВИЕ СЪС СЛЕДНИТЕ РАЗПОРЕДБИ - U SKLADU SA SLEDEĆIM PROPISIMA - PAGAMINTAS, REMIANTIS SEKANČIOMIS DIREKTYVOMIS
ON VALMISTATUD KOOSKÖLAS JÄRGMISTE DIREKTIVIDEGA - TIKAI IZGATAVOTS ATBILSTOŠI SEKOJOŠAJĀM DIREKTĪVĀM

2006/42/EC

ED AUTORIZIAMO - AND WE AUTHORIZE - ET NOUS AUTORISONS - UND WIR GENEHMIGEN - Y AUTORIZAMOS - E AUTORIZAMOS - EN WIJ GEVEN TOESTEMMING - HERVED GODKENDER VI - OCH VI GODKÄNNER - JA ANNAMME LUVAN - ΚΑΙ ΕΞΟΥΣΙΟΔΟΤΟΥΜΕ - UPOWAZNAMY - I OVLAŠUJEMO - IN DOVOLJUJE SE, DA SE - ES FELHATALMAZZIK - A FOLVOLLJEME - A AUTORIZUJEME - I RAZPRESHAM - OG VI AUTORISERER - JA YETKILI KILMAKTAYIZ - SI AUTORIZAM - ДАБА СЕ РАЗПРЕШЕНИЕ - I OVLAŠUJEMO - IR DUODAME LEIDIMĄ - JA VOLUTAME - UN MÉS PILNVAROJAM

AARIAC S.r.l. - Via C. Colombo 3, Robassomero (TO) 10070 ITALY

A COSTITUIRE IL FASCICOLO TECNICO PER NOSTRO CONTO - TO DRAW UP THE TECHNICAL FILE ON OUR BEHALF - À RÉALISER LE FASCICULE TECHNIQUE POUR NOTRE COMPTE - DIE TECHNISCHE BROSCHÜRE AUF UNSERE RECHNUNG ZU GRÜNDEN - LA CREACIÓN DEL EXPEDIENTE TÉCNICO A NUESTRO NOMBRE - A FORMAR O FASCÍCULO TÉCNICO POR NOSSA CONTA - HET TECHNISCHE DOSSIER NAMENS ONS OP TE STELLEN - ÖPRETELSE AF DET TEKNISCHE HEFTE PÅ VORES VEGNE - ATT SKAPA DEN TEKNISKA DOKUMENTATIONEN Å VÅRA VÄGNAR - TEKNISEN OPPAAN LAATIMISALLE PUOLESTAMME - NA ΔΗΜΙΟΥΡΓΗΣΕΙ ΤΟ ΤΕΧΝΙΚΟ ΦΑΚΕΛΟ ΓΙΑ ΛΟΓΑΡΙΑΣΜΟ ΜΑΣ - DO WYKONANIA DLA NAS TECZKI TECHNICZNEJ - FORMIRANJE TEHNIČKIH UPUTA ZA NAŠ RAČUN - NA NAŠ RAČUN IZDELA POPOLNO TEHNIČNO DOKUMENTACIJO - HOGY RESZÜNKRE ELKÉSZÍTSE A MŰSZAKI DOKUMENTÁCIÓT - VYTVOŘIT TEHNIČKOU SLOŽKU NA NAŠ ÚČET - VYTVOŘIT TEHNIČKOU ZLOŽKU NA NAŠ ÚČET - СОСТАВИТЬ ТЕХНИЧЕСКУЮ БРОШЮРУ ВМЕСТО НАС - TIL Å UTFORME DEN TEKNISCHE DOKUMENTATIONEN FOR OSS - BIZIM HESABIMIZA TEKNİK BİR FASİKÜLÜN OLUSTURULMASINA - SA SE REALIZEZE PENTRU NOI BROȘURA TEHNICĂ - SA СЪСТАВЯНЕ НА ТЕХНИЧЕСКО РЪКОВОДСТВО ОТ НАШЕ ИМЕ - PRAVLJENJE TEHNIČKIH UPUTSTAVA PO NAŠEM NALOGU - MUIMS PARENĢTI TEHNIJI APRĀŠA - MEIE NIMEL TEHNILISE BROȘUURI KOOSTAMIST - IZSTRĀDAT MŪSU VĀRDĀ TEHNIŠKO INFORMĀCIJU



UWE SCHRADER
General Manager
for Purchasing

Robassomero, 29/07/2019



Maarten Van Acker

Progettazione del prodotto, Product engineering, Ingénierie du produit, Fertigungstechnik, Ingeniería del producto, Engenharia de produtos, Product engineering, Produktkonstruktion, Produkttechnik, Tuoteiden suunnittelu, Τεχνικός σχεδιασμός προϊόντος, Inżynier produktu, Inženiring izdelka, Terméktervezés, Navrh produktu, Návrh produktu, Produktiviking, Proiectant, Инженерия на продукти, Gaminis konstravimas, Tuote teknika, Izstrādājuma tehnoloģija

Engineering manager