

6,3
BÁR

**MAX.
WORKING
PRESSURE**

GREASING GUN

USER GUIDE

FR	Pistolet graisseur - Notice d'utilisation	CZ	Mazací pistole - Návod
EN	Greasing gun - Instructions	PL	Praska smarowa - Instrukcja obsługi
IT	Ingrassatore - Istruzioni	SI	Mazalna pištola - Navodila
DE	Schmierpistole - Bedienungsanleitung	SK	Mazacia pištoľ - Návod
ES	Pistola engrasadora - Instrucciones de uso	LT	Tepimo pistoletas - Instrukcijos
PT	Pistola de lubrificação - Instruções	BE	Змазачны пісталет - Інструкцыя
GR	Πιστόλι γρασαρίσματος - Οδηγίες	RU	Шприц для смазки - Инструкции
TR	Gres tabancası - Yönergeler	HU	Zsírzó pisztoly - Utasítások
NL	Smeerpistool - Gebruiksaanwijzing	RO	Pistol de lubrifiere - Instrucțiuni
DK	Smørepistol - Brugsanvisning	HR	Pištolj za podmazivanje - Upute
NO	Smørepistol - Instruksjoner	LV	Smērvielas pistole - Instrukcijas
SE	Smörjpistol - Bruksanvisning	EE	Määrdepüstol - Kasutusjuhend
FI	Rasvapistooli - Ohjeet	BRG	Пистолет за гресирање - Инструкции
		SRB	Pištolj za podmazivanje - Uputstva

FR	NOTICE D'UTILISATION ET D'ENTRETIEN	66
EN	USE AND MAINTENANCE MANUAL	69
IT	MANUALE D'USO E MANUTENZIONE	72
DE	BEDIENUNGS- UND WARTUNGSANLEITUNG	75
ES	MANUAL DE USO Y MANTENIMIENTO	78
PT	MANUAL DE USO E MANUTENÇÃO	81
GR	ΟΔΗΓΙΕΣ ΧΡΗΣΗΣ ΚΑΙ ΣΥΝΤΗΡΗΣΗΣ	84
TR	KULLANIM VE BAKIM KILAVUZU	87
NL	GEBRUIKS- EN ONDERHOUDSHANDLEIDING	90
DK	BRUGS- OG VEDLIGEHODELSESVJEJLEDNING	93
NO	HÅNDBOK FOR BRUK OG VEDLIKEHOLD	96
SE	HANDBOK FÖR DRIFT OCH UNDERHÅLL	99
FI	KÄYTTÖ- JA HUOLTO-OHJEKIRJA	102
CZ	NÁVOD K POUŽITÍ A ÚDRŽBĚ	105
PL	INSTRUKCJA OBSŁUGI I KONSERWACJI	108
SI	NAVODILA ZA UPORABO IN VZDRŽEVANJE	111
SK	NÁVOD NA POUŽITIE A ÚDRŽBU	114
LT	EKSPLOATAVIMO IR PRIEŽIŪROS VADOVAS	117
BE	ИНСТРУКЦИЯ ВЫКАРЫСТАННЯ І ТЭХАБСЛУГОЎВАННЯ	120
RU	ИНСТРУКЦИЯ ПО ПРИМЕНЕНИЮ И ОБСЛУЖИВАНИЮ	123
HU	HASZNÁLATI ÉS KARBANTARTÁSI KÉZIKÖNYV	126
RO	MANUAL DE UTILIZARE ŞI ÎNTREȚINERE	129
HR	PRIRUČNIK ZA UPORABU I ODRŽAVANJE	132
LV	LIETOŠANAS UN TEHNISKĀS APKOPES ROKASGRĀMATA	135
EE	KASUTUSJUHEND JA HOOLDUS	138
BRG	РЪКОВОДСТВО ЗА ЕКСПЛОАТАЦИЯ И ПОДДРЪЖКА	141
SRB	PRIRUČNIK ZA KORIŠĆENJE I ODRŽAVANJE	144



GREASING GUN

<p>Air pressure max, Pressione pneumatica max., Maximaler Luftdruck, Pression d'air max, Presión de aire máx., Pressão de ar máx., Max. luchtdruk, Maks. luftrykk, Luftryck max, Ilman enimmäispaine, Max. ciśnienie, Μέγ. πίεση αέρα, Maks. tlak zraka, Zračni tlak maks., Max. súřitett levegő nyomás, Max. tlak vzduchu, Max. tlak vzduchu, Макс. давление воздуха, Maks. luftrykk, Hava basıncı maks., Pressiune de aer max., Максимально налягане на въздуха, Maks. radni pritisak, Oro slégis maks., Maksimaalne õhusurve, Maks. gaisa spiediens.</p>	bar	6,2
<p>Cylinder internal diameter (piston), Diamètre intérieur cylindre (piston), Diametro interno del cilindro (pistone), Zylinderinnendurchmesser (Kolben), Diámetro interior del cilindro (pistón), Diámetro interno do cilindro (pistão), Εσωτερική διάμετρος κυλίνδρου (έμβολο), Silindir iç çapı (piston), Interne cilinderdiameter (zuiger), Cylinderens interne diameter (stempel), Syllinder indre diameter (stempel), Cylindern inre diameter (kolv), Sylinterin sisähalkaisija (mäntä), Vnitřní průměr válce (pist), Srednica wewnętrzna cylindra (tłok), Notranji premer valja (bat), Vnútorný priemer valca (piest), Vidinis cilindro skersmuo (stūmoklis), Унутраны дыяметр цыліндра (поршань), Внутренний диаметр цилиндра (поршня), Henger belső átmérője (dugattyú), Diametru intern cilindru (piston), Unutarnji promjer cilindra (klip), Cilindra iekšējais diametrs (virzulis), Silindri siseläbimõõt (kolb), Вършен диаметър на цилиндъра (бутало), Unutrašnji prečnik cilindra (klip)</p>	[mm]	49.2
<p>Cylinder internal diameter (piston), Diamètre intérieur cylindre (piston), Diametro interno del cilindro (pistone), Zylinderinnendurchmesser (Kolben), Diámetro interior del cilindro (pistón), Diámetro interno do cilindro (pistão), Εσωτερική διάμετρος κυλίνδρου (έμβολο), Silindir iç çapı (piston), Interne cilinderdiameter (zuiger), Cylinderens interne diameter (stempel), Syllinder indre diameter (stempel), Cylindern inre diameter (kolv), Sylinterin sisähalkaisija (mäntä), Vnitřní průměr válce (pist), Srednica wewnętrzna cylindra (tłok), Notranji premer valja (bat), Vnútorný priemer valca (piest), Vidinis cilindro skersmuo (stūmoklis), Унутраны дыяметр цыліндра (поршань), Внутренний диаметр цилиндра (поршня), Henger belső átmérője (dugattyú), Diametru intern cilindru (piston), Unutarnji promjer cilindra (klip), Cilindra iekšējais diametrs (virzulis), Silindri siseläbimõõt (kolb), Вършен диаметър на цилиндъра (бутало), Unutrašnji prečnik cilindra (klip)</p>	[mm]	82
<p>Air consumption, Consumo d'aria, Luftverbrauch, Consommation d'air, Consumo de aire, Consumo de ar, Luchtverbruik, Lufftorbrug, Luftförbrukning, Ilman kulutus, Zużycie powietrza, Κατανάλωση αέρα, Potrošnja zraka, Poraba zraka, Súřitettelvegő-igény, Spotřeba vzduchu, Spotreba vzduchu, Потребление воздуха, Lufftorbruk, Hava tüketimi, Consum de aer, Разход на въздух, Potrošnja vazduha, Oras sąnaudos, Õhutarve, Gaisa patēriņš.</p>	[l/min]	100
<p>size length x wide x height, lunghezza x ampiezza x altezza, Größe Länge x Breite x Höhe, dimensions longueur x largeur x hauteur, Tamaño (largo x ancho x alto), tamanho comprimento x largura x altura, Afmetingen: lengte x breedte x hoogte, størrelse længde x bredde x højde, längd x höjd, koko pituus x leveys x korkeus, rozmiar: długość x szerokość x wysokość, μέγεθος μήκος x πλάτος x ύψος, dimenzije duljina x širina x visina, dimenzije dolžina x širina x višina, méret hosszúság x szélesség x magasság, velikost délka x šířka x výška, Rozměry (D × Š × V), Размери, длина x ширина x высота, størrelse lengde x bredde x høyde, boyutlar (uzunluk x genişlik x yükseklik), mērieme lungime x lățime x înălțime, Размери: дължина x широчина x височина, veľičina dužina x širina x visina, matmenys ilgis x plotis x aukštis, suurus pikkus x laius x kõrgus, garums x platums x augstums.</p>	[mm]	302 x 163 x 60
<p>weight, peso, Gewicht, poids, Peso, peso, Gewicht, vægt, vikt, paino, waga, βάρος, težina, teža, tömeg, hmotnost, Hmotnosť, Macca, vekt, ağırlık, greutate, Maca, težina, svoris, kaal, svars.</p>	[kg]	1.6
<p>Air inlet (BSP), Ingresso aria (BSP), Lufteinlass (BSP), Entrée d'air (BSP), Entrada de aire (BSP), Entrada de ar (BSP), Luchtinlaat (BSP), Luftindtag (BSP), Luftintag (BSP), Ilmantulo (BSP), Wlot powietrza (BSP), Είσοδος αέρα (BSP), Ulaz zraka (BSP), Vhod za zrak (BSP), Levegőbemenet (BSP), Přívod vzduchu (BSP), Prívod vzduchu (BSP), Воздухозаборник (BSP), Luftinntak (BSP), Hava girişi (BSP), Admisie a aerului (BSP), Размер на отвора за въздух (BSP), Ulaz vazduha (BSP), Oras įleidimo anga (BSP), Õhu sisseelase (BSP), Gaisa ievade (BSP).</p>	[inch]	1/4" i

FR	Lire attentivement la notice et les étiquettes de l'outil. Lire et suivre toutes les instructions.
EN	Read the manual and tool labels carefully. Read and follow all the instructions.
IT	Leggere attentamente il manuale e le etichette dell'utensile. Leggere e seguire tutte le istruzioni.
DE	Die Bedienungsanleitung und die Etiketten des Geräts aufmerksam durchlesen. Alle Anweisungen lesen und befolgen.
ES	Lea atentamente el manual y las etiquetas de la herramienta. Lea y siga todas las instrucciones.
PT	Ler atentamente o manual e as etiquetas da ferramenta. Ler e seguir todas as instruções.
GR	Διαβάστε προσεκτικά τις οδηγίες και τις επικές του εργαλείου. Διαβάστε και ακολουθήστε όλες τις οδηγίες.
TR	Aletin kılavuzunu ve etiketlerini dikkatlice okuyun. Yönergelerin tümünü okuyun ve uygulayın.
NL	Lees de handleiding en de etiketten van het gereedschap aandachtig door. Lees alle instructies en volg deze op.
DK	Læs vejledningen og mærkaterne på redskabet grundigt. Læs og følg alle instruktionerne.
NO	Les nøye verktøyets etiketter og håndbok Les og følg alle instruksjoner.
SE	Läs noggrant igenom verktygets handbok och etiketter. Läs igenom och följ alla instruktioner.
FI	Lue huolellisesti ohjekirja ja työkalun merkinnät. Lue ja noudata kaikkia ohjeita.
CZ	Pozorně si přečtěte návod a štítky na nástroji. Přečtěte si a dodržujte všechny pokyny.
PL	Należy zapoznać się z treścią instrukcji obsługi oraz etykiety umieszczonej na urządzeniu. Należy zapoznać się z wszystkimi zaleceniami i uważnie ich przestrzegać.
SI	Natančno preberite navodila in etikete orodja. Vsa navodila preberite in upoštevajte.
SK	Pozorne si prečítajte návod a štítky na nástroji. Prečítajte si a dodržiavajte všetky pokyny.
LT	Atidžiai perskaitykite įrankio vadovą ir etiketes. Perskaitykite ir laikykitės visų nurodymų.
BE	Уважлива прачытайце інструкцыю выкарыстання і этыкетку інструмента. Азнаёмцеся і выконвайце ўсе ўказанні.
RU	Внимательно прочитайте инструкцию и этикетки на инструменте. Прочитайте и выполняйте все инструкции.
HU	Figyelmesen olvassa el a kézikönyvet és a szerszámon lévő címkét! Olvassa el és kövesse az utasításokat!
RO	Citiți cu atenție manualul și etichetele instrumentului. Citiți și respectați toate instrucțiunile.
HR	Pažljivo pročitajte ovaj priručnik i naljepnice na alatu. Pročitajte i pridržavajte se svih uputa.
LV	Uzmanīgi izlasīt ierīces rokasgrāmatu un etiķetes. Izlasīt visas instrukcijas un sekot tām.
EE	Kasutusjuhend ja etiketid hoolikalt läbi lugeda. Lugeda läbi ja järgida kõiki instruksioone.
BGR	Прочетете внимателно ръководството и етикетите на инструмента. Прочетете и следвайте инструкциите.
SRB	Pažljivo pročitajte priručnik i nalepnice na alatu. Pročitajte i sledite sva uputstva.





FR	L'opérateur et les préposés dans la zone de travail DOIVENT porter des lunettes de sécurité avec protections latérales. Ces lunettes de sécurité doivent être conformes aux normes et réglementations locales.
EN	The operator and the workers in the work area MUST wear safety goggles with side guards. These safety goggles must comply with local standards and regulations.
IT	L'operatore e gli addetti nell'area di lavoro DEVONO indossare occhiali di sicurezza dotati di protezioni laterali. Questi occhiali di sicurezza devono essere conformi alle norme e regolamenti locali.
DE	Bediener und Mitarbeiter im Arbeitsbereich MÜSSEN eine Schutzbrille tragen, die das Auge auch an der Seite schützt. Diese Schutzbrille muss den örtlichen Normen und Vorschriften entsprechen.
ES	El operador y las personas presentes en el área de trabajo DEBEN usar gafas de seguridad con protecciones laterales. Estas gafas de seguridad deberán ser conformes con las normas y los reglamentos locales.
PT	O operador e os responsáveis na área de trabalho DEVEM utilizar óculos de segurança com proteções laterais. Estes óculos de segurança devem estar em conformidade com as normas e regulamentos locais.
GR	Ο χειριστής και οι υπεύθυνοι της ζώνης εργασίας ΠΡΕΠΕΙ να φορούν γυαλιά ασφαλείας με πλευρική προστασία. Τα γυαλιά ασφαλείας πρέπει να πληρούν τους τοπικούς κανονισμούς και τα ισχύοντα πρότυπα.
TR	Çalışma alanında bulunan operatör ve görevliler, yan sipirlere sahip güvenli gözükleri KULLANMALIDIR. Bahse konu güvenli gözükleri, yerel norm ve yönetmeliklere uygun olmalıdır.
NL	De operator en de werknemers in het werkgebied MOETEN een veiligheidsbril met zijkleppen dragen. Deze veiligheidsbril moet voldoen aan de lokale regels en voorschriften.
DK	Brugeren og andre medarbejdere i arbejdsområdet SKAL være iført beskyttelsesbriller med beskyttelse i siden. Beskyttelsesbrillerne skal overholde gældende lokale standarder og regler.
NO	Operatøren og andre personer i arbeidsområdet MÅ bruke vernebriller med sidebeskyttelse. Disse vernebrillene må være i samsvar med lokale regler og forskrifter.
SE	Operatören och anställda SKA bära skyddsglasögon med sidoskydd. Säkerhetsglasögonen ska överensstämma med lokala standarder och förordningar.
FI	Käyttäjän ja työskentelyalueella olevien henkilöiden ON käytettävä suojalaseja, joissa on sivusuojukset. Kyseisten suojalasiensa on täytettävä standardien ja paikallisten määräysten vaatimukset.
CZ	Operátor a pověření pracovníci v daném pracovním prostoru MUSÍ mít nasazený ochranné brýle s boční ochranou. Tyto brýle musí být v shodě s normami a s místními předpisy.
PL	Operator obsługujący oraz pozostali operatorzy obecni w strefie pracy POWINNI nosić okulary ochronne z boczną osłoną. Okulary ochronne powinny spełniać wymogi lokalnych przepisów i rozporządzeń.
SI	Operater in delavci v delovnem območju MORAJU nositi varnostna očala z zaščito ob straneh. Varnostna očala morajo biti skladna z lokalnimi predpisi in standardi.
SK	Operátor a poverení pracovníci v danom pracovnom priestore MUSIA mať nasadené ochranné okuliare s bočnou ochranou. Tieto okuliare musia byť v zhode s normami a s miestnymi predpismi.
LT	Operatorius ir darbo zonoje paskirti dirbti asmenys PRIVALO mėvėti duotus apsauginius akinius su šoniniais apsaugais. Šie apsauginiai akiniai privalo atitikti vietinius standartus ir reglamentus.
BE	Супрацоўнік і людзі, якія знаходзяцца ў працоўнай зоне, ПАВІННЫ насіць ахоўныя акуляры з бакавымі шчыткамі. Ахоўныя акуляры павінны адпавядаць мясцовым правіпам і нормам.
RU	Оператор или работающие поблизости люди ДОЛЖНЫ надевать защитные очки с боковыми экранами. Эти защитные очки должны соответствовать местным нормам и правилам.
HU	A kezelő és a munkaterületen tartózkodó személyek számára oldalsó védőelemmel ellátott védőszemüveg használatá KÖTELEZŐ! A védőszemüveg a helyi szabályoknak és előírásoknak meg kell feleljen.
RO	Operatorul și personalul din zona de lucru TREBUIE să poarte ochelari de protecție cu protecții laterale. Acești ochelari de siguranță trebuie să respecte regulile și reglementările locale.
HR	Rukovatelj i osoblje u području rada MORAJU nositi zaštitne naočale s bočnim štitnicima. Ove zaštitne naočale moraju biti usklađene s normama i lokalnim odredbama.
LV	Operatoram un strādniekiem darba zonā IR jānēsā drošības brilles, kas ir aprīkotas ar sānu aizsargiem. Šīm drošības brillēm ir jāatbilst vietējiem standartiem un regulām.
EE	Seadme kasutaja ja tööpiirkonnas tegevad isikud ON KOHUSTATUD kandma külgakaitsetega kaitseprille. Need kaitseprillid peavad vastama kohalikele seadustele ja ohutusõuetele.
BGR	Операторът и работещите в зоната за работа ТРЯБВА да носят предпазни очила със странични протектори. Тези предпазни очила трябва да отговарят на местните стандарти и нормативната уредба.
SRB	Operater i radnici u oblasti rada MORAJU da nose zaštitne naočare sa bočnim štitnicima. Ove zaštitne naočari moraju da budu u skladu sa lokalnim standardima i propisima.



FR	Portez un masque qui protège les voies respiratoires, risque d'inhalation de poussières dangereuses. Vérifiez si le dispositif de filtrage est adapté aux poussières qui peuvent être émises, notamment lors de travaux sur des pièces recouvertes de peinture pouvant contenir du plomb. Ne JAMAIS travailler sur des matériaux contenant de l'amiante.
EN	Wear a mask that protects the respiratory track, hazard of inhaling hazardous dust. Check if the filtering device is suitable for the dust that can be released, in particular when working on parts covered in paint that could potentially contain lead. NEVER work on material containing asbestos.
IT	Indossare una mascherina di protezione per le vie respiratorie, pericolo di inalazione polveri pericolose. Verificare l'idoneità del dispositivo di filtrazione alle polveri che possono sprigionarsi, in particolare nel caso si operi su parti ricoperte da vernici potenzialmente contenenti piombo. MAI operare su materiali contenenti amianto.
DE	Tragen Sie eine Maske, welche die Atemwege schützt. Gefahr des Einatmens gefährlicher Stäube. Prüfen Sie, ob die Filtervorrichtung für den freigesetzten Staub geeignet ist, insbesondere, wenn an mit Farbe gestrichenen Teilen gearbeitet wird, die möglicherweise Blei enthalten könnte. Arbeiten Sie NIE an asbesthaltigen Werkstoffen.
ES	Utilice una máscara que proteja las vías respiratorias; peligro de inhalar polvo nocivo. Compruebe si el dispositivo de filtrado es adecuado para el polvo que puede emitirse, en particular, cuando se trabaja en piezas cubiertas de pintura que podrían potencialmente contener plomo. NUNCA trabaje en material que contenga amianto.
PT	Utilize uma máscara que proteja as vias respiratórias, perigo de inalar poeira perigosa. Verifique se o dispositivo de filtragem é adequado para a poeira que pode ser gerada, nomeadamente ao trabalhar com peças cobertas com tinta que poderiam conter chumbo. NUNCA trabalhe em materiais que contenham amianto.
GR	Φοράτε μάσκα που προστατεύει την αναπνευστική οδό, υπάρχει κίνδυνος εισπνοής επικίνδυνης σκόνης. Ελέγξτε εάν η συσκευή φιλτραρίσματος είναι κατάλληλη για τη σκόνη που μπορεί να απελευθερωθεί, ιδιαίτερα όταν εργάζεστε σε τμήματα που καλύπτονται με βαφή που ενδέχεται να περιέχει μόλυβδο. ΠΟΤΕ ΜΗΝ εργάζεστε σε υλικά που περιέχουν αμιάντο.
TR	Solumun yolunu koruyun bir maske takın, zararlı tozları soluma tehlikesi. Özellikle kurşun içermesi muhtemel obalecek boyalara kaplı parçalar üzerinde çalışırken, serbest kalabilecek tozlar için filtreleme cihazının uygun olup olmadığını kontrol edin. Asbest içeren malzemeler üzerinde KESİNLİKLE çalışmayın.
NL	Draag een masker dat de luchtwegen beschermt, gevaar voor het inademen van gevaarlijk stof. Controleer of het filterapparaat geschikt is voor het stof dat kan vrijkomen, in het bijzonder bij het bewerken van onderdelen die bedekt zijn met verf die mogelijk lood bevat. Bewerk NOOIT materiaal dat asbest bevat.
DK	Anvend en maske der beskytter luftvejene, fare for indhalning af farligt støv. Kontrollér om filtreringsenheden er passende for det støv der kan frigives, i særdeleshed når der arbejdes på dele der er dækket med maling, der muligvis kan indeholde bly. Arbejd ALDRIG på materialer der indeholder asbest.
NO	Bruk en maske som beskytter luftveiene, fare for å inhalere farlig støv. Kontroller om filtreringsenheten passer for støvet som kan frigjøres, spesielt når du jobber med deler dekket i maling som potensielt kan inneholde bly. ALDRI arbeid med materialer som inneholder asbest.
SE	Använd en mask som skyddar andningsvägarna, risk för inandning av farligt damm. Kontrollera om filtreringsanordningen är lämplig för det damm som kan uppkomma, särskilt när du arbetar med delar täckta med färg som kan innehålla bly. Arbeta ALDRIG med material som innehåller asbest.
FI	Käytä hengityksensuojainta, joka suojaaa hengityselimää – vaarallisen pölyn sisäänhengityksen vaara. Tarkista, että suodatin soveltuu mahdollisesti vapautuvalle pölylle; erityisesti silloin, kun työskentelet sellaisten maalipintojen kanssa, jotka saattavat sisältää lyijyä. ÄLÄ koskaan työstä asbestia sisältäviä materiaaleja.
CZ	Noste masku na ochranu dýchacích cest, nebezpečí inhalace škodlivého prachu. Zkontrolujte, zda je filtrační zařízení vhodné pro prach, který se může uvolňovat, zejména při práci na dílech pokrytých barvou, která může potenciálně obsahovat olovo. NIKDY nepracujte na materiálu obsahujícím azbest.
PL	Nosić maskę, która chroni drogi oddechowe, ryzyko wdychania niebezpiecznego pyłu. Sprawdzić, czy urządzenie filtrujące jest odpowiednie dla pyłu, który może zostać uwolniony podczas pracy na częściach pokrytych farbą, które mogą zawierać ołów. NIGDY nie pracować na materiałach zawierających azbest.
SI	Nosite masko, ki ščiti dihalne poti; nevarnost vdihavanja nevarnega prahu. Preverite, ali je filtrirna naprava primerna za prah, ki se lahko sprošča zlasti pri delu na delih, prevlečenih z barvo, ki bi lahko vsebovala svinec. NIKOLI ne izvajajte del na materialu, ki vsebuje azbest.
SK	Noste masku, ktorá chráni dýchacie cesty, nebezpečenstvo vdychnutia nebezpečného prachu. Skontrolujte, či je filtrovacie zariadenie vhodné na prach, ktorý sa môže uvoľniť, najmä pri práci s dielcami natretými farbou, ktorá môže obsahovať olovo. NIKDY nepracujte s materiálom, ktorý obsahuje azbest.
LT	Dėvėkite kvėpavimo takus apsaugančią kaukę, nes yra pavojus įkvėpti pavojingų dulkių. Patikrinkite, ar filtravimo įrenginys apsaugo nuo dulkių, kurios gali susidaryti, upač tuo atveju, jei apdorojate dažytas detales, kurių dažuose gali būti švino. NIEKADA nedirbkite su medžiagomis, kurių sudėtyje yra asbesto.
BE	Апранайце маску, якая абараняе дыхальныя шляхі, небяспека ўдыхання шкоднага пылу. Праверце, ці падыходзіць фільтруючая прылада для пылу, які можа вылучацца, асабліва пры працы з дэталямі, якія пакрыты фарбай, яны могуць утрымліваць свинец. НИКОЛІ не працуйце з матэрыялам, які ўтрымлівае ў сабе азбест.
RU	Одевайте маску для защиты дыхательных путей, опасность вдыхания вредной пыли. Проверьте пригодность фильтрующего устройства пыли, которая может возникнуть, в особенности, при выполнении работ с деталями, покрытыми красками, которые могут содержать свинец. НИКОГДА не выполняйте работы на асбесто содержащих материалах.
HU	Viseljen olyan maszkot, amely védi a légutakat, veszélyes por belélegzésének veszélye. Ellenőrizze, hogy a szűrőberendezés megfelel-e a kibocsátott porhoz, különösen amikor olyan részeket dolgozik, ahol a festék potenciálisan ólomot tartalmazhat. SOHA ne dolgozzon asbesztartalmú anyaggal.
RO	Purtați o mască care protejează tractul respirator, pericol de inhalare a prafului periculos. Verificați dacă dispozitivul de filtrare este potrivit pentru praful care poate fi eliberat, în special atunci când lucrați la piese acoperite cu vopsea care ar putea conține plumb. Nu lucrați NICIODATĂ pe materiale care conțin azbest.
HR	Nosite masku koja štiti dišni sustav, opasnost od udisanja opasne prašine. Provjerite prikladnost uređaja za filtriranje za prašinu koja se može osloboditi, osobito prilikom rada s dijelovima prekrivenima bojom koja može sadržavati olovo. NIKADA nemojte raditi s materijalima koji sadrže azbest.
LV	Izmantojiet sejas masku, kas aizsargā elpceļus, jo pastāv bīstamu putekļu ieelpošanas risks. Pārbaudiet, vai filtrēšanas iekārta ir piemērota putekļiem, kas var tikt izplatīti, it īpaši strādājot uz krāsotām daļām, kuru krāsa var saturēt svīnu. NEKAD nestrādājiet uz materiāla, kas satur azbestu.
EE	Ohtliku tolmum sissehingamise oht: kandke maski, mis kaitsneb hingamisteid. Kontrollige, kas filter sobib vabaneva tolmum jaoks, eriti kui töötate osadega, mis on kaetud pliidi sisaldava värviga. ÄRGE töötage kunagi materjaliga, mis sisaldab asbesti.
BGR	Носете маска, която защитава дихателните пътища, риск от вдихване на опасен прах. Проверете дали филтриращото устройство е подходящо за праха, който може да се освободи, по-конкретно при работа по части, покрити с боя, която може потенциално да съдържа олово. НИКОГА не работете по съдържащ азбест материал.
SRB	Nosite masku koja štiti respiratorni trakt, opasnost od udisanja opasne prašine. Provjerite da li je uređaj za filtriranje pogodan za prašinu koja se može otpustiti, posebno prilikom rada na delovima prekrivenim farbom koja potencijalno može da sadrži olovo. NIKADA ne radite na materijalu koji sadrži azbest.

FR	Porter des coiffes de protection contre le bruit pour éviter des dommages à l'ouïe.
EN	Wear noise protection earmuffs to prevent possible hearing damage.
IT	Indossare cuffie di protezione contro il rumore per evitare possibili danni all'udito.
DE	Persönlichen Gehörschutz tragen, um mögliche Gehörschäden zu vermeiden.
ES	Use cascos de protección contra los ruidos para evitar posibles daños al oído.
PT	Utilizar auriculares de proteção contra o ruído para evitar danos ao ouvido.
GR	Να φοράτε ωτοασπίδες για να αποφύγετε βλάβες στην ακοή
TR	İşitme duyusunun zarar görmesini önlemek amacı ile gürültüye karşı koruyucu kulaklıklar takın
NL	Draag gehoorbescherming om mogelijke gehoorschade te voorkomen
DK	Bær høreværn for at forhindre mulig høreskade
NO	Bruk hørselsvern for å forhindre hørselsskader
SE	Bär hörselskydd för att undvika hörselskador.
FI	Käytä kuulonsuojaimia melua vastaan, jotta vältetään mahdolliset kuulovauriot.
CZ	Nasaďte si chrániče sluchu na ochranu proti hluku a zabránění možnému poškození sluchu.
PL	W celu uniknięcia ewentualnego uszkodzenia sluchu należy nosić ochronne nauszniki.
SI	Uporabljajte zaščito pred hrupom, da preprečite morebitne poškodbe sluha.
SK	Nasaďte si chrániče sluchu na ochranu proti hluku a zabránenie možnému poškodeniu sluchu.
LT	Mūvėkite nuo triukšmo saugančias ausines, kad nepakenktumėte klausai.
BE	Апранајце навушнікі, якія абараняюць ад шуму, каб пазбегнуць пашкоджання слыху
RU	Надевайте шумозащитные наушники, чтобы не допустить повреждения органов слуха
HU	A halláskárosodás elkerülése érdekében viseljen fülvédőt a zaj ellen!
RO	Purtați căști de protecție împotriva zgomotului pentru a preveni posibile deteriorări ale auzului
HR	Nosite slušalice za zaštitu od buke kako biste izbjegli moguća oštećenja sluha.
LV	Nēsāt aizsardzības ausiņas pret troksni, lai izvairītos no iespējamajiem dzirdes bojājumiem
EE	Kuulmiskahjustuse vältimiseks kasutage mürakindlaid kuulmekaitseid.
BGR	Носете предпазни тапи за уши, за да избегнете евентуално увреждане на слуха.
SRB	Nosite naušnice za zaštitu od buke da biste sprečili moguće oštećenje sluha.



FR	Utilisez de l'air comprimé propre jusqu'à 5 bar (maxi)
EN	Use clean and regulated compressed to 5 bar (max)
IT	Utilizzare aria compressa pulita e regolata a 5 bar (max)
DE	Verwenden Sie saubere und bis auf (max.) 5 bar geregelte Druckluft
ES	Utilice aire comprimido limpio y regulado a 5 bar (máx.).
PT	Utilize ar comprimido limpo e regulado até 5 bar (máx)
GR	Χρησιμοποιήστε καθαρό και ρυθμιζόμενο συμπιεσμένο αέρα 5 bar (μέγιστο)
TR	5 bar (maks.) basıncında temiz ve ayarlı basınçlı hava kullanın
NL	Gebruik propere en geregelde perslucht tot en met 5 bar (max.)
DK	Brug ren og reguleret trykluft op til 5 bar (maks.)
NO	Bruk ren og regulert trykkluft opptil 5 bar (maks)
SE	Använd ren och reglerad trykluft upp till 5 bar (max)
FI	Käytä puhdasta ja säädeltyä 5 baarin (enint.) paineilmaa
CZ	Použijte čistý a regulovaný stlačený vzduch s tlakem do 5 bar (max.)
PL	Używać czystego i regulowanego sprężonego powietrza o ciśnieniu do 5 bara (maks.)
SI	Uporabite čist in reguliran zrak, stisnjen na 5 bara (največ)
SK	Používajte čistý a regulovaný vzduch stlačený na 5 bar (max.)
LT	Naudokite švarų reguliuojamą suspausto oro srautą iki 5 barų (maks.)
BE	Выкарыстоўвайце чыстае і рэгульванае сціснутае паветра да 5 бар (макс)
RU	Используйте чистый и отрегулированный до 5 бар сжатый воздух (макс.)
HU	Használjon tiszta és legfeljebb 5 bar-ra (max) beállított súrlített levegőt
RO	Utilizați aer comprimat curat și reglat până la 5 bari (max)
HR	Upotrebljavajte čisti zrak komprimiran na 5 bara (maks.)
LV	Izmantojiet tīru un regulētu saspiestu gaisu līdz 5 bar (maksimāli)
EE	Kasutage puhast reguleeritud suruõhku rõhul kuni 5 bar (max)
BGR	Използвайте чист и регулиран състен въздух до 5 бар (макс)
SRB	Koristite čist i regulisan komprimovan vazduh od 5 bara (maks)





FR	Toujours porter l'outil sur le lieu de travail en le tenant par la poignée. Ne pas porter l'outil par le tuyau. Ne pas tirer sur le tuyau pour déplacer l'outil.
EN	Always carry the tool to the workplace holding it by the handle. Do not carry the tool by the tube. Do not pull on the the tube to move the tool.
IT	Trasportare sempre manualmente l'utensile sul luogo di lavoro. Non trasportare mai l'utensile sorreggendolo dal tubo. Non tirare il tubo per spostare l'utensile.
DE	Halten Sie das Werkzeug stets am Griff, wenn Sie es zum Arbeitsplatz tragen. Tragen Sie das Werkzeug nicht am Schlauch. Ziehen Sie nicht am Schlauch, um das Werkzeug zu bewegen.
ES	Cuando lleve la herramienta al lugar de trabajo, agárrela siempre por el mango. No lleve la herramienta cogiéndola por el tubo. No tire del tubo para mover la herramienta.
PT	Transporte a ferramenta no local de trabalho sempre segurando-a pela pega. Não transporte a ferramenta pelo tubo. Não puxe o tubo para deslocar a ferramenta.
GR	Πάντοτε να μεταφέρετε το εργαλείο στο χώρο εργασίας κρατώντας το από τη λαβή. Μην μεταφέρετε το εργαλείο από τον σωλήνα. Μην τραβήτε τον σωλήνα για να μετακινήσετε το εργαλείο.
TR	Aleti iş yerine her zaman kolundan tutarak taşıyın. Aleti borudan tutarak taşımayın. Aleti hareket ettirmek için borusundan çekmeyin.
NL	Draag het gereedschap altijd naar de werkplaats door het bij de handgreep vast te houden. Draag het gereedschap niet door de slang vast te houden. Trek niet aan de slang om het gereedschap te verplaatsen.
DK	Bær altid værktøjet til arbejdsstedet, ved at holde det i håndtaget. Bær ikke værktøjet via røret. Du må ikke trække i røret for at flytte værktøjet.
NO	Alltid bær verktøyet til arbeidsplassen ved å holde det i håndtaket. Ikke bær verktøyet etter slangen. Ikke dra i slangen for å flytte verktøyet.
SE	Bär alltid verktyget till arbetsplatsen och håll det i handtaget. Bär inte verktyget i slangen. Dra inte i slangen för att flytta verktyget.
FI	Kanna työkalua työpaikalla aina kahvasta. Älä kanna työkalua putkesta. Älä siirrä työkalua vetämällä putkesta.
CZ	Náradí přenášejte na pracoviště vždy za rukojeť. Nenoste náradí za trubku. Nepřesouvejte náradí tahem za trubku.
PL	Zawsze przenosić narzędzie do miejsca pracy, trzymając je za uchwyt. Nie przenosić narzędzia za rurkę. Nie ciągnąć za rurkę, aby przesuwać narzędzie.
SI	Za prenašanje orodja na delovno območje vedno uporabljajte ročaj. Orodja pri prenašanju ne držite za cev. Za premikanje orodja ne vlecite cevi.
SK	Pri nosení držte náradie vždy za rukoväť. Nedržte náradie za rúrku. Pri premiestňovaní náradia neťahajte za rúrku.
LT	Įrankį visada neškite laikydami jį už rankenos. Neneškite įrankio laikydami už vamzdžio. Norėdami patraukti įrankį, netempkite jo už vamzdžio.
BE	Заўсёды пераносьце інструмент на працоўнае месца, трымаючы яго за ручку. Не пераносьце інструмент за трубку. Для перасоўвання інструмента не цягніце за трубку.
RU	Всегда носите alat на рабочей поверхности, удерживая его за рукоятку. Не переносите инструмент за шланг. Не натягивайте шланг для перемещения инструмента.
HU	A szerszámot a munkavégzés helyére mindig a fogantyúnál fogva vigye. Ne szállítsa a szerszámot a csővel. A szerszám mozgatásához ne húzza a csővet.
RO	Transportați întotdeauna unealta la locul de muncă ținându-o de mâner. Nu transportați unealta ținând-o de tub. Nu trageți de tub pentru a muta unealta.
HR	Uvijek nosite alat na radno mjesto držeći ga za dršku. Nemojte nositi alat držeći ga za cijev. Nemojte vući cijev da biste pomaknuli alat.
LV	Vienmēr nesiet darbarīku uz darba vietu, to turot aiz roktura. Nenesiet darbarīku, to turot aiz caurules. Nevelciet cauruli, lai pārvietotu darbarīku.
EE	Kandke tööriista töökojal alati käepidemest hoides. Ärge hoidke tööriista torust. Ärge tõmmake tööriista liigutamiseks torust.
BGR	Винаги носете инструмента към мястото на работа за дръжката. Не носете инструмента за маркуча. Не дърпайте маркуча, за да преместите инструмента.
SRB	Alat uvek prenosite do mesta za rad držeći ga za ručicu. Nikada ne nosite alat držeći ga za cev. Ne povlačite cev da biste pomerili alat.



FR	Ne jamais utiliser de bouteilles contenant de l'oxygène ou d'autres gaz, car des explosions pourraient se produire. Ne jamais utiliser de gaz combustibles ou d'autres gaz réactifs comme source d'énergie pour cet outil. Des explosions et des blessures graves peuvent survenir.
EN	Never use cylinders containing oxygen or other gases as explosions may occur. Never use combustible gases or other reactive gases as an energy source for this tool. Explosions and serious injuries may occur.
IT	Non usare mai bombole contenenti ossigeno o altri gas poiché possono verificarsi delle esplosioni. Non usare mai gas combustibili o altri gas reagenti come sorgente di energia per questo utensile. Potrebbero verificarsi esplosioni e gravi infortuni.
DE	Verwenden Sie niemals Gasflaschen mit Sauerstoff oder anderen Gasen. Explosionsgefahr! Verwenden Sie niemals brennbare Gase oder andere Gase als Energiequelle für dieses Gerät. Sonst könnte es zu Explosionen und schweren Unfällen kommen.
ES	No use nunca bombonas que contengan oxígeno u otros gases porque pueden producirse explosiones. No use nunca gases combustibles ni otros gases reactivos como fuente de energía para esta herramienta. Podrían producirse explosiones y graves accidentes.
PT	Nunca utilizar botijas com oxigénio ou outros gases pois podem verificar-se explosões. Nunca utilizar gases combustíveis ou outros gases reagentes como fonte de energia para esta ferramenta. Podem ocorrer explosões e lesões graves.
GR	Μην χρησιμοποιείτε ποτέ φιάλες οξυγόνου ή άλλων αερίων προκειμένου να αποφύγετε τις εκρήξεις. Μην χρησιμοποιείτε ποτέ καύσιμα αέρια ή άλλα αντιδραστικά αέρια ως πηγή ενέργειας για αυτό το εργαλείο. Μπορούν να προκαλέσουν έκρηξη ή σοβαρά ατυχήματα.
TR	Patlamalara sebebiyet verebileceğinden oksijen ya da diğer gazları ihtiva eden tüpleri asla kullanmayın. İşbu alet için yancu gazları ya da diğer tepkime gazlarını asla enerji kaynağı olarak kullanmayın. Patlamalar ve ciddi yaralanmalar meydana gelebilir.
NL	Gebruik nooit flessen die zuurstof of andere gassen bevatten, omdat er explosies kunnen optreden. Gebruik nooit brandbare gassen of andere reactiegassen als energiebron voor dit gereedschap. Dit kan explosies en ernstig letsel veroorzaken.
DK	Anvend aldrig gasflasker der indeholder ilt eller andre gasser, da der kan opstå eksplosioner. Brug aldrig brændbare gasser eller andre reagensgasser som en energikilde til dette redskab. Eksplosioner og alvorlige kvæstelser kan forekomme.
NO	Bruk aldri oksygenflasker eller andre gasser da det kan oppstå eksplosjoner. Bruk aldri forbrenningsgasser eller andre reagensgasser som energikilde til dette verktøyet. Det kan oppstå eksplosjoner og alvorlige skader.
SE	Använd aldrig sprejflaskor med syre eller annan gas eftersom de kan explodera. Använd aldrig brandfarliga gaser eller andra gaser som reagerar med verktygets energilällor. Det kan orsaka explosioner och allvarliga olyckor.
FI	Älä koskaan käyttää happoa tai muita kaasuja sisältäviä pulloja, koska tällöin on olemassa räjähdysvaara. Älä koskaan käyttää palavia kaasuja tai muita reagoivia kaasuja tämän työkalun energianlähteenä. Ne voivat aiheuttaa räjähdyksiä tai vakavia onnettomuuksia.
CZ	Nikdy nepoužívejte tlakové láhve s kyslíkom alebo jinými plynmi, pretože by mohli dojsť k výbuchu. Nikdy nepoužívejte horľavé alebo jiné reakčné plyny jako zdroj energie pro tento nástroj. Mohlo by dojít k výbuchu a vážnému úrazu.
PL	Nie należy nigdy używać butli z tlenem lub innym gazem, gdyż mogłoby dojść do wybuchu. Nie należy nigdy używać paliwa gazowego lub innych odczynników gazowych jako źródła energii dla niniejszego przyrządu. Mogłoby dojść do powstania groźnych wybuchów lub wypadków.
SI	Nikoli ne uporabljajte jeklenk, ki vsebujejo kisik ali drug plin, ker bi lahko eksplodirale. Kot vir energije za to orodje nikoli ne uporabljajte gorljivih plinov ali drugih plinskih reaktantov. Lahko pride do eksplozij in hudih nezgod.
SK	Nikdy nepoužívejte tlakové láhve s kyslíkom alebo inými plynmi, pretože by mohli dojsť k výbuchu. Nikdy nepoužívejte horľavé alebo iné reakčné plyny ako zdroj energie pre tento nástroj. Mohlo by dojsť k výbuchu a vážnemu úrazu.
LT	Niekada nenaudokite balionų su deguonimi arba kitomis dujomis, nes gali kilti sproginų. Niekada nenaudokite degių dujų arba kitokių dujų kaip šio įrankio energijos šaltinio. Gali kilti sproginų arba rimtų sužalojimų.
BE	Ne vykarystou'vajte balony z kislorodom ci inšymyimi gazami, kab pazbengnye vybuchu'. Zabaranenncja vykarystou'vacc garu'rcyja ci inšymy reaktivny'nyja gazy u' jkacyci krynicyci silkavannja dla inštrumeta. Mogu'c adbycca vybuch i sur'e'znane tra'umavanne.
RU	Никогда не используйте баллоны с кислородом или же другими газами, так как это может привести к взрыву. Никогда не используйте горючие газы или же другие реактивные газы в качестве источника энергии для данного инструмента. Это может стать причиной взрыва и серьезных несчастных случаев.
HU	Soha ne használnjon oxigént vagy egyéb gázokat tartalmazó palackokat, mert azok robbanást okozhatnak! A szerszám energiaellátásához ne használjon üzemanyagot vagy más reagens gázt, mert az robbanásveszélyt és súlyos balesetet okozhat!
RO	Nu folosiți niciodată butelii care conțin oxigen sau alte gaze, deoarece pot avea loc explozii. Nu folosiți niciodată gaze combustibile sau alte gaze reactive ca sursă de energie pentru acest instrument. Pot avea loc explozii și răniiri grave.
HR	Nikada ne koristite boce koje sadrže kisik ili druge plinove jer bi moglo doći do eksplozije. Nikada ne koristite zapaljive plinove ili druge reaktivne plinove kao izvor energije za ovaj alat. Moglo bi doći do eksplozija i teških nesreća.
LV	Nekad neizmantot balonus, kas satur skābekli vai citas gāzes, jo var notikt sprādzieni. Nekad neizmantot degošas gāzes vai citas reagentu gāzes, kā enerģijas avotu šai ierīcei. Varētu notikt sprādzieni un nopietni negadījumi.
EE	Võimalike plahvatuste vältimiseks ärge kasutage hapnikku või muid gase sisaldavaid balloone. Selle tööriista puhul ärge kunagi kasutage energiaallikana gaaskütust või muid reageerivaid gase. Eesine plahvatuse või raskete õnnetusjuhtumite oht.
BGR	Никога не използвайте бутилки с кислород или друг газ, тъй като това може да доведе до експлозия. Никога не използвайте запалими или други реактивни газове като източник на храняване за този инструмент. Това може да доведе до експлозия и сериозни наранявания.
SRB	Nikada ne koristite cilindre koji sadrže kiseonik ili druge gasove, jer može doći do eksplozije. Nikada ne koristite zapaljive gasove ili druge reaktivne gasove kao izvor energije za ovaj alat. Može doći do eksplozija i ozbiljnih povreda.



ATTENTION:

- Le présent manuel se réfère à des normes internationales, nous vous recommandons donc d'obtenir des informations au préalable sur les réglementations locales en matière de sécurité et de vous assurer qu'elles sont respectées.
- L'air comprimé est une source d'alimentation potentiellement puissante, il convient donc d'être très prudent lors de l'utilisation du compresseur ou du kit d'accessoires.
- L'utilisation d'air comprimé nécessite de connaître et d'observer les réglementations applicables.
- Ne laissez pas un personnel non expérimenté utiliser l'équipement sans surveillance. Maintenez les enfants et les animaux hors de la zone de travail.
- Prenez une position stable pour utiliser convenablement l'outil et le saisir fermement.
- Tout mouvement accidentel et inattendu peut représenter un risque sérieux.
- N'utilisez pas les outils dans des locaux présentant une atmosphère potentiellement explosive, ou dans laquelle se trouvent des dépôts de poussière, des conduites de gaz ou des conduites électriques.
- Faites fonctionner l'outil dans un environnement convenablement ventilé uniquement.
- Faites particulièrement attention aux matériaux traités qui sont hautement inflammables ou à leur explosion potentielle.

CONSIGNES DE SÉCURITÉ GÉNÉRALES

- N'utilisez pas l'équipement sans les dispositifs de sécurité requis.
- Ne tenez jamais l'outil par le tuyau d'air comprimé lorsque vous le transportez.
- Ne laissez pas d'autres personnes approcher de la zone de travail.
- Ne visez pas le jet d'air ou l'outil dans votre direction ou vers un tiers.
- Évitez par tous les moyens le contact direct avec l'outil activé immédiatement après l'avoir utilisé, car sa surface peut être très chaude.
- Ne touchez pas les pièces mobiles de l'équipement pendant son fonctionnement.
- N'ouvrez pas ou ne modifiez en aucune façon l'outil ou ses accessoires. Les éventuelles réparations doivent être réalisées uniquement par un personnel dûment formé.

CE QUE VOUS DEVRIEZ FAIRE

- Il convient de lire et de comprendre le contenu du présent manuel avant l'installation, la mise en service, la réparation, l'entretien, la modification d'accessoires.
- Seuls des opérateurs dûment qualifiés et formés doivent installer, ajuster ou utiliser l'outil.
- Branchez l'air comprimé uniquement lorsque l'équipement est éteint.
- Pour des performances optimales de l'outil, assurez-vous que le tuyau et le raccord sont de la bonne dimension.
- Avant de démarrer l'outil, vérifiez son raccordement et assurez-vous que le tuyau d'air comprimé n'est pas endommagé.
- Avant de brancher le tuyau à l'outil, vérifiez si le tuyau et le raccord rapide sont propres. Faites le en laissant l'air s'écouler librement à travers le tuyau et le raccord rapide.

- Choisissez et remplacez l'accessoire utilisé selon les instructions du manuel, afin d'éviter tout bruit inutile.
- Utilisez des accessoires adaptés pour l'application et qui soient conformes au dispositif, et branchez-les convenablement. Vérifiez qu'ils sont utilisés conformément aux instructions et qu'ils sont correctement installés.
- Vérifiez l'état d'usure des outils et des accessoires avant chaque utilisation. Remplacez-les si nécessaire.
- En cas de remplacement d'outil, pendant les opérations de maintenance et une fois le travail terminé, débranchez le raccord d'air comprimé.
- Débranchez l'outil uniquement lorsque le tuyau n'est PAS pressurisé afin d'éviter tout mouvement incontrôlé.
- Gardez la zone de travail propre.
- Assurez-vous que l'outil est totalement arrêté avant de le poser au sol
- Maintenez l'outil pneumatique propre et dans un endroit sec
- Assurez-vous toujours que la station de travail est stable.
- Maintenez fermement la pièce à travailler avec une pince ou un outil de fixation.
- Utilisez l'outil uniquement pour son application originale. Le fabricant décline toute responsabilité en cas de dommages résultant du non-respect des consignes de sécurité ou d'une utilisation incorrecte de l'outil.
- Utilisez uniquement des accessoires adaptés pour l'outil utilisé.
- La qualité de l'air comprimé doit être bonne, à savoir propre, sec et cela peut être mieux garanti par un filtre à air. Nous vous conseillons d'utiliser une unité FRL (filtre, régulateur, lubrificateur) complète. Le graisseur doit être réglé à approximativement 3 à 6 gouttes par minute. Le tuyau d'air entre le graisseur et l'outil ne doit jamais dépasser une longueur de 6 à 8 mètres.
- Les outils pneumatiques génèrent des vibrations. Une utilisation prolongée et une mauvaise posture peuvent provoquer des dommages aux mains, aux doigts et aux coudes. Arrêtez immédiatement d'utiliser le produit dès que vous ressentez une douleur, des sensations de picotements ou tout autre trouble. Si le problème persiste, demandez l'avis d'un médecin avant de reprendre votre travail.



CAUTION:

- Since this manual refers to international standards, we recommend to previously obtain information on local safety regulations and to make sure they are observed.
- Compressed air is a potentially powerful power source, therefore use extreme caution when using the compressor or the accessory kit.
- Using compressed air requires knowing and observing any applicable regulation.
- Do not allow unattended use by non – experienced staff. Keep children and animals out of the work area.
- Assume a stable position to properly make use of the tool and grip it firmly.
- Accidental and unexpected tool movement may represent a serious hazard.
- Do not employ the tools in premises that have a potentially explosive atmosphere, or where there are dust deposits, gas pipelines or electric duct-lines.
- Operate the tool in a suitably ventilated environment only.
- Pay special attention for processed materials that are highly flammable or to their potential explosion.

GENERAL SAFETY REGULATIONS

- Do not use the equipment without the required safety devices.
- Never hold the tool from the compressed air hose when carrying it.
- Do not let other people approach the work area.
- Do not aim the air jet or the tool in your direction or towards any other third party.
- By all means, avoid direct contact with the tool engaged immediately after having used it, as its surface may be very hot.
- Do not touch the equipment moving parts during its operation.
- Do not open nor modify in any way the tool or its accessories. Any repair should be carried out only by trained staff.

WHAT YOU SHOULD DO

- Read and understand the contents of this manual before installing, operating, repairing, maintaining, changing accessories this tool.
- Only qualified and trained operators should install, adjust or use the tool.
- Connect compressed air only when the equipment is shut down.
- For tool optimum performance, make sure hose and connection size are those required.
- Before starting up the tool, check its connection and make sure the compressed air hose is not damaged.
- Before connecting the hose to the tool please check, whether the hose and the quick coupler are clean. Do this by letting air run freely through hose and quick coupler.
- Choose and replace the engaged accessory according to the instructions in the manual, in order to prevent unnecessary noise.
- Use accessories that are suitable for the application and that are in compliance with the device, and connect them properly. Check that they are being used as per instructions and that they are correctly installed.

- Check the wear status of the tools and accessories before every use. Replace them if necessary.
- In case of tool replacement, during maintenance operations and when finished working disconnect compressed air connection.
- Disconnect the tool only when the hose is NOT pressurized in order to avoid its uncontrolled motion.
- Keep the work area neat.
- Make sure the tool has come to a full stop before you lay it on the ground
- Store the pneumatic tool clean and in a dry place
- Always make sure the work station is steady.
- Firmly hold the work piece with a clamp or a fixing tool.
- Use the tool only for its original application. The manufacturer waives any liability for damages arising out of the non observation of safety regulations or for tool misuse.
- Use only accessories that are suitable for the tool in use.
- The quality of the compressed air must be good, which means clean, dry and this is best assured by means of an air filter. We advise the use of a complete FRL (filter, regulator, lubricator) unit. The oiler has to be adjusted to approx. 3 to 6 droplets per minute. The air hose between oiler and tool should never exceed a length of 6 to 8 meters.
- Pneumatic tool generate vibrations. An extended use and a wrong posture may cause damage to hands, fingers and elbows. Immediately pause using the product as soon as you feel any pain, tingling sensations or any other disorder. Should the problem persist, seek a physician's advice before resuming your work.



ATTENZIONE:

- Il presente manuale si basa su standard internazionali, si consiglia pertanto di informarsi e rispettare le norme locali sulla sicurezza.
- L'aria compressa è una fonte di energia potenzialmente elevata, prestare quindi estrema attenzione durante l'uso del compressore o del kit accessori.
- L'uso dell'aria compressa richiede la conoscenza e il rispetto di tutte le norme applicabili.
- Vietare l'uso a personale inesperto senza debita supervisione. Tenere bambini e animali lontano dall'area di lavoro.
- Mantenere una posizione stabile per utilizzare correttamente e impugnare saldamente l'utensile.
- Un movimento dell'utensile inatteso o accidentale può rappresentare gravi rischi.
- Non utilizzare gli utensili in edifici con atmosfera potenzialmente esplosiva o con depositi di polvere, condotte del gas o linee elettriche.
- Utilizzare l'utensile esclusivamente in un ambiente adeguatamente ventilato.
- Prestare particolare attenzione ai materiali lavorati altamente infiammabili e al loro potenziale di esplosione.

NORME DI SICUREZZA GENERALI

- Non utilizzare l'apparecchio senza i dispositivi di sicurezza necessari.
- Non trasportare mai l'utensile sorreggendolo dal flessibile dell'aria compressa.
- Non consentire ad altre persone di avvicinarsi all'area di lavoro.
- Non puntare il getto d'aria o l'utensile verso se stessi o altre persone.
- Evitare il contatto diretto con l'utensile inserito subito dopo averlo utilizzato, poiché potrebbe avere una superficie molto calda.
- Non toccare le parti in movimento dell'apparecchio quando in funzione.
- Non aprire né modificare in alcun modo l'utensile e i relativi accessori. Le riparazioni devono essere eseguite esclusivamente da personale adeguatamente formato.

COSA FARE

- Leggere e comprendere i contenuti del presente manuale prima di installare, utilizzare, riparare, mantenere e modificare i relativi accessori.
- L'installazione, la regolazione o l'utilizzo dell'utensile devono essere eseguiti esclusivamente da operatori qualificati e formati.
- Collegare l'aria compressa solo quando l'apparecchio è spento.
- Per ottenere prestazioni ottimali dell'utensile, accertarsi che le dimensioni di flessibile e attacco siano quelle specificate.
- Prima di avviare l'utensile, verificarne la connessione e accertarsi che il flessibile dell'aria compressa non presenti danni.

- Prima di collegare il flessibile all'utensile, verificare che il flessibile e il giunto rapido siano puliti. Per farlo, far passare l'aria attraverso il flessibile e il giunto rapido.
- Selezionare e sostituire l'accessorio inserito rispettando le istruzioni contenute nel manuale per evitare rumori superflui.
- Utilizzare accessori adatti all'applicazione e che siano adeguati al dispositivo e collegarli correttamente. Verificare che l'uso degli accessori sia conforme alle istruzioni e che siano installati correttamente.
- Controllare le condizioni d'usura degli utensili e degli accessori prima di ogni utilizzo. Se necessario, sostituirli.
- In caso di sostituzione dell'utensile, scollegare l'attacco dell'aria compressa durante le operazioni di manutenzione e alla fine del lavoro.
- Scollegare l'utensile solo quando il flessibile NON è in pressione per evitare movimenti incontrollati.
- Mantenere pulita l'area di lavoro.
- Accertarsi che l'utensile sia completamente fermo prima di poggiarlo sul pavimento
- Conservare l'utensile pneumatico pulito e in un luogo asciutto
- Accertarsi in ogni momento che la postazione di lavoro sia stabile.
- Mantenere saldamente il pezzo di lavoro con una brida o un utensile di fissaggio.
- Utilizzare l'utensile esclusivamente per l'applicazione prevista. Il produttore non è responsabile di danni determinati dall'inosservanza delle norme di sicurezza o dall'uso scorretto dell'utensile.
- Usare esclusivamente gli accessori adatti all'utensile.
- L'aria compressa dev'essere di buona qualità, ovvero pulita e asciutta, a tale scopo è consigliabile l'uso di un filtro. Si consiglia l'impiego di un'unità FRL (filtro, regolatore, ingrassatore) completa. L'ingrassatore dev'essere regolato a circa 3-6 gocce al minuto. Il flessibile per l'aria tra l'ingrassatore e l'utensile non deve mai superare i 6-8 metri di lunghezza.
- Gli utensili pneumatici generano vibrazioni. L'uso prolungato e una postura scorretta possono danneggiare mani, dita e gomiti. In caso di dolore, formicolio o altro disturbo, interrompere immediatamente l'utilizzo. Se il disturbo persiste, consultare un medico prima di riprendere il lavoro.



VORSICHT:

- Da sich dieses Handbuch auf internationale Normen bezieht, empfehlen wir, sich vorher über die örtlichen Sicherheitsbestimmungen zu informieren und diese zu beachten.
- Druckluft ist eine potenziell leistungsstarke Stromquelle. Seien Sie daher äußerst vorsichtig, wenn Sie den Kompressor oder das Zubehör verwenden.
- Für die Verwendung von Druckluft müssen die geltenden Vorschriften bekannt sein und eingehalten werden.
- Lassen Sie den unbeaufsichtigten Gebrauch durch nicht erfahrenes Personal nicht zu. Halten Sie Kinder und Tiere vom Arbeitsbereich fern.
- Nehmen Sie eine stabile Position ein, um das Werkzeug richtig zu nutzen, und halten Sie es fest.
- Versehentliche nicht in explosionsgefährdeten Räumen oder an Orten, an denen sich Staubablagerungen, Gasleitungen oder elektrische Leitungen befinden.
- Betreiben Sie das Gerät nur in einer ausreichend belüfteten Umgebung.
- Achten Sie besonders auf verarbeitete Materialien, die leicht entflammbar sind oder explosionsgefährdet sind.

ALLGEMEINE SICHERHEITSVORSCHRIFTEN

- Verwenden Sie das Gerät nicht ohne die erforderlichen Sicherheitsvorrichtungen.
- Halten Sie das Gerät niemals am Druckluftschlauch fest, wenn Sie es tragen.
- Lassen Sie andere Personen nicht den Arbeitsbereich betreten.
- Richten Sie den Luftstrahl oder das Werkzeug nicht in Ihre Richtung oder auf Dritte.
- Vermeiden Sie auf jeden Fall den direkten Kontakt mit dem Werkzeug, da dessen Oberfläche sehr heiß sein kann.
- Berühren Sie während des Betriebs nicht die beweglichen Teile des Geräts.
- Öffnen oder modifizieren Sie das Werkzeug oder das Zubehör in keiner Weise. Reparaturen dürfen nur von geschultem Personal durchgeführt werden.

WAS ZU TUN IST

- Lesen und verstehen Sie den Inhalt dieses Handbuchs, bevor Sie Zubehör für dieses Werkzeug installieren, bedienen, reparieren, warten oder austauschen.
- Das Werkzeug darf nur von qualifiziertem und geschultem Personal installiert, eingestellt oder verwendet werden.
- Schließen Sie die Druckluft nur bei ausgeschaltetem Gerät an.
- Um eine optimale Leistung des Werkzeugs zu erzielen, stellen Sie sicher, dass Schlauch- und Anschlussgröße den Anforderungen entsprechen.
- Überprüfen Sie vor Inbetriebnahme des Werkzeugs dessen Anschluss und stellen Sie sicher, dass der Druckluftschlauch nicht beschädigt ist.
- Bevor Sie den Schlauch an das Werkzeug anschließen, überprüfen Sie bitte, ob der Schlauch und die Schnellkupplung sauber sind. Lassen Sie dazu die Luft ungehindert durch den Schlauch und die Schnellkupplung

laufen.

- Wählen und ersetzen Sie das eingesetzte Zubehör gemäß den Anweisungen im Handbuch, um unnötige Geräusche zu vermeiden.
- Verwenden Sie für die Anwendung geeignetes und dem Gerät entsprechendes Zubehör und schließen Sie es ordnungsgemäß an. Stellen Sie sicher, dass sie gemäß den Anweisungen verwendet werden und korrekt installiert sind.
- Überprüfen Sie vor jedem Gebrauch den Verschleißstatus der Werkzeuge und des Zubehörs. Ersetzen Sie sie bei Bedarf.
- Beim Werkzeugwechsel, bei Wartungsarbeiten und nach Beendigung der Arbeiten den Druckluftanschluss trennen.
- Trennen Sie das Werkzeug nur, wenn der Schlauch NICHT unter Druck steht, um eine unkontrollierte Bewegung zu vermeiden.
- Halten Sie den Arbeitsbereich sauber.
- Stellen Sie sicher, dass das Werkzeug zum kompletten Stillstand gekommen ist, bevor Sie es auf den Boden legen
- Lagern Sie das pneumatische Werkzeug sauber und trocken
- Stellen Sie immer sicher, dass der Arbeitsplatz stabil ist.
- Halten Sie das Werkstück mit einer Klemme oder einem Befestigungswerkzeug fest.
- Verwenden Sie das Werkzeug nur für die dafür ausgelegte Anwendung. Der Hersteller lehnt jede Haftung für Schäden ab, die durch Nichtbeachtung von Sicherheitsbestimmungen oder durch den Missbrauch von Werkzeugen entstehen.
- Verwenden Sie nur Zubehör, das für das verwendete Werkzeug geeignet ist.
- Die Qualität der Druckluft muss gut sein, das heißt sauber, trocken und dies wird am besten durch einen Luftfilter sichergestellt. Wir empfehlen die Verwendung einer kompletten FRL-Einheit (Filter, Regler, Schmierstoffgeber). Der Öler muss auf ca. 3 bis 6 Tropfen pro Minute eingestellt werden. Der Luftschlauch zwischen Öler und Werkzeug sollte niemals länger als 6 bis 8 Meter sein.
- Pneumatische Werkzeuge erzeugen Schwingungen. Ein längerer Gebrauch und eine falsche Haltung können zu Schäden an Händen, Fingern und Ellbogen führen. Unterbrechen Sie die Anwendung sofort, sobald Sie Schmerzen, Kribbeln oder andere Beschwerden verspüren. Sollte das Problem weiterhin bestehen, suchen Sie einen Arzt auf, bevor Sie mit der Arbeit fortfahren.



ATENCIÓN:

- dado que este manual hace referencia a normas internacionales, se recomienda que busque información sobre la normativa local de seguridad y que verifique que se cumpla.
- El aire comprimido es una fuente de energía de gran potencia; debe extremar las precauciones cuando utilice el compresor o el kit de accesorios.
- El uso de aire comprimido requiere conocer y respetar la normativa aplicable.
- No debe permitir su uso sin supervisión por parte de personal sin experiencia. Mantenga a los niños y animales fuera del área de trabajo.
- Adopte una posición estable para utilizar correctamente la herramienta y sujetarla con firmeza.
- El movimiento accidental e inesperado de la herramienta puede suponer un peligro grave.
- No utilice las herramientas en instalaciones donde haya una atmósfera potencialmente explosiva o donde haya acumulación de polvo, conductos de gas o canalizaciones eléctricas.
- Utilice la herramienta solo en un entorno con ventilación adecuada.
- Preste especial atención a los materiales procesados que sean fácilmente inflamables o a su posible explosión.

NORMAS GENERALES DE SEGURIDAD

- No utilice el equipo sin los dispositivos de seguridad necesarios.
- No sujete nunca la herramienta por la manguera de aire comprimido para su transporte.
- No permita que otras personas se aproximen al área de trabajo.
- No dirija el chorro de aire ni la herramienta hacia usted ni hacia otros.
- Evite por todos los medios el contacto directo con la herramienta accionada inmediatamente después de haberla utilizado porque su superficie puede estar muy caliente.
- No toque las piezas móviles del equipo durante su funcionamiento.
- No abra ni modifique de ningún modo la herramienta o sus accesorios. Las reparaciones deben ser realizadas únicamente por personal debidamente formado.

MEDIDAS QUE DEBE ADOPTAR

- Lea y comprenda el contenido de este manual antes de instalar, utilizar, reparar, mantener o cambiar accesorios en esta herramienta.
- Solo los operarios cualificados y con formación pueden instalar, ajustar o utilizar la herramienta.
- Conecte el aire comprimido únicamente cuando el equipo esté apagado.
- Para obtener el mejor rendimiento de la herramienta, verifique que el tamaño de manguera y conexión son los requeridos.
- Antes de poner en marcha la herramienta, verifique su conexión y compruebe que la manguera de aire comprimido no tenga daños.
- Antes de conectar la manguera a la herramienta, compruebe si la manguera y el acoplador rápido están limpios. Hágalo dejando que el aire salga libremente por la manguera y el acoplador rápido.

- Seleccione y sustituya el accesorio implicado según las instrucciones del manual con objeto de evitar ruido innecesario.
- Utilice los accesorios que sean adecuados para la aplicación y de conformidad con el dispositivo, y conéctelos correctamente. Compruebe que se utilizan según las instrucciones y que están instalados correctamente.
- Compruebe el estado de desgaste de herramientas y accesorios antes de cada uso. Sustitúyalos si es necesario.
- En caso de sustituir la herramienta, durante las operaciones de mantenimiento y cuando haya finalizado el trabajo, desconecte la conexión de aire comprimido.
- Desconecte la herramienta solo si la manguera NO tiene presión para evitar que se mueva sin control.
- Mantenga limpia la zona de trabajo.
- Verifique que la herramienta se haya detenido completamente antes de dejarla sobre el suelo
- Guarde la herramienta neumática limpia y en un lugar seco
- Verifique siempre la estabilidad de la estación de trabajo.
- Sujete con firmeza la pieza de trabajo con una mordaza o una herramienta de sujeción.
- Utilice la herramienta únicamente para su aplicación original. El fabricante declina cualquier responsabilidad por daños derivados de la falta de cumplimiento de la normativa de seguridad o por uso indebido de la herramienta.
- Utilice solo accesorios que sean adecuados para la herramienta que esté utilizando.
- La calidad del aire comprimido debe ser buena, es decir, debe garantizar que esté limpio y seco mediante un filtro de aire. Se recomienda utilizar una unidad FRL completa (filtro, regulador, lubricador). El engrasador debe estar ajustado entre 3 y 6 gotas por minuto. La manguera de aire entre el engrasador y la herramienta no debe superar nunca una longitud entre 6 y 8 metros.
- Las herramientas neumáticas generan vibraciones. El uso prolongado y en una postura incorrecta puede producir daños en manos, dedos y codos. Deje de utilizar el producto inmediatamente si nota dolor, sensación de hormigueo o cualquier otra alteración. Si el problema persiste, acuda a una consulta médica antes de reanudar el trabajo.



ATENÇÃO:

- Dado que este manual se refere a padrões internacionais, recomendamos que obtenha informação prévia acerca dos regulamentos de segurança locais, certificando-se de que os mesmos são cumpridos.
- O ar comprimido é uma fonte de alimentação potencialmente poderosa, por isso aja com extrema precaução ao utilizar o compressor ou o kit de acessórios.
- A utilização de ar comprimido requer o conhecimento e a observação de qualquer regulamento aplicável.
- Não permita uma utilização sem vigilância por parte de pessoal inexperiente. Mantenha as crianças e os animais fora da área de trabalho.
- Adote uma posição estável para utilizar corretamente a ferramenta e segure-a com firmeza.
- Um movimento acidental e inesperado da ferramenta pode representar um perigo grave.
- Não utilize as ferramentas em locais que possuam uma atmosfera potencialmente explosiva, ou onde houver depósitos de poeiras, condutas de gás ou condutas elétricas.
- Utilize a ferramenta apenas num ambiente devidamente ventilado.
- Preste especial atenção a materiais processados que sejam altamente inflamáveis ou à sua potencial explosão.

REGRAS GERAIS DE SEGURANÇA

- Não utilize o equipamento sem os dispositivos de segurança necessários.
- Ao transportar a ferramenta, nunca a segure pelo tubo de ar comprimido.
- Não deixe que outras pessoas se aproximem da área de trabalho.
- Não direcione o jato de ar ou a ferramenta para si ou para terceiros.
- Evite, a todo o custo, o contacto direto com a ferramenta imediatamente após a sua utilização, pois a sua superfície pode estar muito quente.
- Não toque nas peças móveis do equipamento durante a sua operação.
- Não abra nem modifique, de qualquer forma, a ferramenta ou os seus acessórios. Qualquer reparação deve ser realizada exclusivamente por pessoal qualificado.

O QUE DEVE FAZER

- Leia e compreenda o conteúdo do presente manual antes de instalar, operar, reparar, efetuar a manutenção ou substituir acessórios desta ferramenta.
- Apenas operadores qualificados e formados deverão instalar, ajustar ou utilizar a ferramenta.
- Ligue o ar comprimido apenas quando o equipamento estiver desligado.
- Para assegurar um desempenho ideal da ferramenta, assegure-se de que o tamanho do tubo flexível e da ligação é o requerido.
- Antes de ligar a ferramenta, verifique a sua conexão e certifique-se de que o tubo de ar comprimido não está danificado.
- Antes de ligar o tubo flexível à ferramenta, verifique se o tubo e o acoplamento rápido estão limpos. Para o efeito, deixe o ar fluir livremente pelo tubo flexível e pelo acoplamento rápido.
- Escolha e substitua o acessório encaixado de acordo com as instruções do manual, para evitar ruídos desnecessários.

- Utilize acessórios adequados para a aplicação e que estejam em conformidade com o dispositivo, assegurando a sua ligação correta. Certifique-se de que estão a ser utilizados de acordo com as instruções de que estão corretamente instalados.
- Verifique o estado de desgaste das ferramentas e dos acessórios antes de qualquer utilização. Substitua-os, se necessário.
- Em caso de substituição da ferramenta, durante a realização de operações de manutenção e quando terminar o trabalho, desligue a ligação de ar comprimido.
- Desligue a ferramenta apenas quando o tubo flexível NÃO estiver pressurizado, evitando assim o seu movimento descontrolado.
- Mantenha a área de trabalho limpa.
- Certifique-se de que a ferramenta está totalmente parada antes de a colocar no chão
- Guarde a ferramenta pneumática limpa e num local seco
- Assegure-se sempre de que a estação de trabalho se encontra estável.
- Segure firmemente na peça de trabalho com uma braçadeira ou uma ferramenta de fixação.
- Utilize a ferramenta apenas para a sua aplicação original. O fabricante rejeita qualquer responsabilidade por danos resultantes da inobservância das regras de segurança ou pela utilização incorreta da ferramenta.
- Utilize apenas acessórios adequados para a ferramenta utilizada.
- O ar comprimido tem de ser de boa qualidade, o que significa limpo e seco, sendo que a utilização de um filtro de ar é a melhor forma de o assegurar. Aconselhamos a utilização de uma unidade FRL (filtro, regulador, lubrificador) completa. O lubrificador tem de ser ajustado para aprox. 3 a 6 gotas por minuto. O tubo flexível do ar entre o lubrificador e a ferramenta nunca deve exceder os 6 a 8 metros de comprimento.
- As ferramentas pneumáticas geram vibrações. Uma utilização prolongada e uma postura errada podem causar danos nas mãos, nos dedos e nos cotovelos. Pare imediatamente de utilizar o produto, assim que sentir dores, sensação de formigueiro ou qualquer outra perturbação. Se o problema persistir, consulte um médico antes de retomar o seu trabalho.



ΠΡΟΣΟΧΗ:

- Καθώς αυτό το εγχειρίδιο αναφέρεται σε διεθνή πρότυπα, σας συνιστούμε να λάβετε προηγουμένως πληροφορίες σχετικά με τους τοπικούς κανονισμούς ασφαλείας και να βεβαιωθείτε ότι τηρούνται.
- Ο πεπιεσμένος αέρας είναι μια δυναμικά ισχυρή πηγή ενέργειας, επομένως πρέπει να είστε ιδιαίτερα προσεκτικοί όταν χρησιμοποιείτε το συμπιεστή ή το κιτ αξεσουάρ.
- Η χρήση πεπιεσμένου αέρα απαιτεί γνώση και τήρηση κάθε ισχύοντος κανονισμού.
- Μην επιτρέπετε την χρήση χωρίς επιτήρηση από μη έμπειρο προσωπικό. Κρατήστε τα παιδιά και τα ζώα μακριά από το χώρο εργασίας.
- Πάρτε σταθερή θέση για να χρησιμοποιήσετε σωστά το εργαλείο και πιάστε το σταθερά.
- Η τυχαία και μη αναμενόμενη κίνηση του εργαλείου μπορεί να αποτελέσει σοβαρό κίνδυνο.
- Μην χρησιμοποιείτε τα εργαλεία σε εγκαταστάσεις που έχουν δυναμικά εκρηκτική ατμόσφαιρα ή όπου υπάρχουν εναποθέσεις σκόνης, αγωγοί αερίου ή ηλεκτρικοί αγωγοί.
- Λειτουργήστε το εργαλείο μόνο σε κατάλληλα αεριζόμενο χώρο.
- Δώστε ιδιαίτερη προσοχή στα επεξεργασμένα υλικά που είναι πολύ εύφλεκτα ή στη δυναμική έκρηξη τους.

ΓΕΝΙΚΟΙ ΚΑΝΟΝΙΣΜΟΙ ΑΣΦΑΛΕΙΑΣ

- Μη χρησιμοποιείτε τον εξοπλισμό χωρίς τις απαιτούμενες διατάξεις ασφαλείας.
- Ποτέ μην κρατάτε το εργαλείο από τον εύκαμπτο σωλήνα πεπιεσμένου αέρα κατά τη μεταφορά του.
- Μην αφήνετε άλλους να προσεγγίζουν τον χώρο εργασίας.
- Μην κατευθύνετε τις ριπές αέρα ή το εργαλείο προς την κατεύθυνση σας ή προς οποιονδήποτε τρίτο.
- Με κάθε τρόπο, αποφύγετε την άμεση επαφή με το εργαλείο που έχει εμπλακεί αμέσως μετά τη χρήση του, καθώς η επιφάνειά του μπορεί να είναι πολύ ζεστή.
- Μην αγγίζετε τα κινητά μέρη του εξοπλισμού κατά τη διάρκεια της λειτουργίας του.
- Μην ανοίγετε ούτε τροποποιείτε με οποιονδήποτε τρόπο το εργαλείο ή τα εξαρτήματά του. Οποιαδήποτε επισκευή πρέπει να πραγματοποιείται μόνο από εκπαιδευμένο προσωπικό.

ΤΙ ΠΡΕΠΕΙ ΝΑ ΚΑΝΕΤΕ

- Διαβάστε και κατανοήστε τα περιεχόμενα αυτού του εγχειριδίου πριν από την εγκατάσταση, τη λειτουργία, την επισκευή, τη συντήρηση και την αλλαγή εξαρτημάτων αυτού του εργαλείου.
- Η εγκατάσταση, ρύθμιση ή χρήση του εργαλείου πρέπει να γίνεται μόνο από εκπαιδευμένους και εξειδικευμένους χειριστές.
- Συνδέετε τον πεπιεσμένο αέρα μόνο όταν ο εξοπλισμός είναι απενεργοποιημένος.
- Για βέλτιστη απόδοση του εργαλείου, βεβαιωθείτε ότι ο εύκαμπτος σωλήνας και το μέγεθος σύνδεσης είναι τα απαιτούμενα.
- Πριν ενεργοποιήσετε το εργαλείο, ελέγξτε τη σύνδεση του και βεβαιωθείτε ότι ο εύκαμπτος σωλήνας πεπιεσμένου αέρα δεν έχει υποστεί ζημιά.
- Πριν συνδέσετε τον εύκαμπτο σωλήνα στο εργαλείο, ελέγξτε αν ο εύκαμπτος σωλήνας και ο ταχυσύνδεσμος είναι καθαροί. Αυτό πρέπει να το κάνετε αφήνοντας τον αέρα να ρέει ελεύθερα μέσω του εύκαμπτου σωλήνα και του ταχυσυνδέσμου.

- Επιλέξτε και αντικαταστήστε το χρησιμοποιούμενο αξεσουάρ σύμφωνα με τις οδηγίες του εγχειριδίου, για να αποφύγετε περιττό θόρυβο.
- Χρησιμοποιήστε εξαρτήματα που είναι κατάλληλα για την εφαρμογή και τη συσκευή και συνδέστε τα σωστά. Βεβαιωθείτε ότι χρησιμοποιούνται σύμφωνα με τις οδηγίες και ότι έχουν εγκατασταθεί σωστά.
- Ελέγξτε την κατάσταση φθοράς των εργαλείων και των εξαρτημάτων πριν από κάθε χρήση. Αν είναι απαραίτητο, αντικαταστήστε τα.
- Σε περίπτωση αντικατάστασης εργαλείου, κατά τη διάρκεια εργασιών συντήρησης και όταν τελειώσετε την εργασία, αποσυνδέστε τη σύνδεση πεπιεσμένου αέρα.
- Αποσυνδέστε το εργαλείο μόνο όταν ο εύκαμπτος σωλήνας DEN είναι υπό πίεση για να αποφύγετε την ανεξέλεγκτη κίνηση του.
- Κρατήστε την περιοχή εργασίας καθαρή.
- Βεβαιωθείτε ότι το εργαλείο έχει σταματήσει εντελώς πριν το ακουμπήσετε στο έδαφος
- Αποθηκεύστε το πνευματικό εργαλείο καθαρό και σε στεγνό μέρος
- Βεβαιωθείτε ότι ο σταθμός εργασίας είναι σταθερός.
- Κρατήστε σταθερά το τεμάχιο εργασίας με σφιγκτήρα ή εργαλείο στερέωσης.
- Χρησιμοποιήστε το εργαλείο μόνο για την αρχική του εφαρμογή. Ο κατασκευαστής παραιτείται από οποιαδήποτε ευθύνη για ζημιές που οφείλονται στη μη τήρηση των κανονισμών ασφαλείας ή την κακή χρήση του εργαλείου.
- Χρησιμοποιείτε μόνο εξαρτήματα που είναι κατάλληλα για το χρησιμοποιούμενο εργαλείο.
- Η ποιότητα του πεπιεσμένου αέρα πρέπει να είναι καλή, που σημαίνει καθαρός και στεγνός και αυτό εξασφαλίζεται καλύτερα με τη βοήθεια ενός φίλτρου αέρα. Συνιστούμε τη χρήση μιας πλήρους μονάδας FRL (φίλτρο, ρυθμιστής, λιπαντήρας). Ο λιπαντήρας πρέπει να ρυθμιστεί σε περίπου 3 έως 6 σταγονίδια ανά λεπτό. Ο το μήκος του εύκαμπτου σωλήνα αέρος ανάμεσα στον λιπαντήρα και το εργαλείο δεν πρέπει ποτέ να υπερβαίνει τα 6 έως 8 μέτρα.
- Το πνευματικό εργαλείο παράγουν κραδασμούς. Η παρατεταμένη χρήση και η λανθασμένη στάση μπορεί να προκαλέσουν βλάβη στα χέρια, τα δάχτυλα και τους αγκώνες. Σταματήστε αμέσως να χρησιμοποιείτε το προϊόν μόλις αισθανθείτε πόνο, μυρμήγκιασμα ή οποιαδήποτε άλλη διαταραχή. Εάν το πρόβλημα παραμένει, ζητήστε συμβουλή από γιατρό πριν συνεχίσετε την εργασία σας.



DİKKAT:

- Bu kılavuz uluslararası standartlara atıfta bulunduğundan, öncelikle yerel güvenlik düzenlemeleri hakkında bilgi edinmenizi ve bunlara uyulduğundan emin olmanızı öneririz.
- Basınçlı hava, yüksek güç potansiyeline sahip bir güç beslemesidir; dolayısıyla, kompresörü veya aksesuar kitini kullanırken son derece dikkatli olun.
- Basınçlı havanın kullanılması için, geçerli tüm düzenlemelerin bilinmesi ve bunlara uyulması gereklidir.
- Deneyimsiz personel tarafından gözetimsiz bir şekilde kullanılmasına izin vermeyin. Çocukları ve hayvanları çalışma alanından uzak tutun.
- Aleti uygun bir şekilde kullanmak için dengeli bir pozisyon alın ve aleti sıkıca tutun.
- Aletin yanlışlıkla veya beklenmeyen bir şekilde hareket etmesi, ciddi bir tehlikeye neden olabilir.
- Aletleri, potansiyel olarak patlayıcı bir atmosfere sahip olan veya toz birikintileri, gaz boru hatları veya elektrik kanalı hatları bulunan tesislerde kullanmayın.
- Aleti sadece uygun şekilde havalandırılan bir ortamda kullanın.
- Yüksek derecede yanıcı olan işlenmiş malzemelere veya bunların patlama potansiyeline özellikle dikkat edin.

GENEL GÜVENLİK DÜZENLEMELERİ

- Ekipmanı, gerekli güvenlik cihazları olmadan kullanmayın.
- Aleti taşıırken, kesinlikle basınçlı hava hortumundan tutmayın.
- Diğer kişilerin çalışma alanına yaklaşmasına izin vermeyin.
- Hava jetini veya aleti kendinize veya herhangi bir üçüncü kişiye doğrultmayın.
- Aletin yüzeyi çok sıcak olabileceğinden, aleti kullandıktan hemen sonra aletle doğrudan temas etmekten daima kaçınin.
- Çalışırken, ekipmanın hareketli parçalarına dokunmayın.
- Aleti veya aksesuarlarını hiçbir şekilde açmayın veya değiştirmeyin. Tüm onarımlar, sadece eğitimli personel tarafından gerçekleştirilmelidir.

YAPMANIZ GEREKENLER

- Bu aletin aksesuarlarını monte etmeden, çalıştırmadan, onarmadan, bakıma tabi tutmadan ve değiştirmeden önce, bu kılavuzun içeriğini okuyun ve anlayın.
- Alet yalnızca kalifiye ve eğitimli operatörler tarafından monte edilmeli, ayarlanmalı veya kullanılmalıdır.
- Basınçlı hava bağlantısını yalnızca ekipman kapalıyken yapın.
- Aletin optimum performans göstermesi için, gereken hortum ve bağlantı ebatlarının kullanıldığından emin olun.
- Aleti çalıştırmadan önce, aletin bağlantısını kontrol edin ve basınçlı hava hortumunun zarar görmediğinden emin olun.

- Hortumu alete bağlamadan önce, hortumun ve hızlı bağlantı elemanının temiz olup olmadığını lütfen kontrol edin. Bunu, hortum ve hızlı bağlantı elemanı içerisinden serbest bir şekilde hava geçirerek yapın.
- Gereksiz gürültüyü önlemek için, takılan aksesuarı kılavuzdaki talimatlara göre seçin ve değiştirin.
- Uygulama ve cihaz için uygun olan aksesuarlar kullanın ve bunları doğru bir şekilde bağlayın. Bunların talimatlara uygun bir şekilde kullanıldığından ve doğru bir şekilde takıldıklarından emin olun.
- Her kullanım öncesinde, aletlerin ve aksesuarların aşınma durumunu kontrol edin. Gerekliyse, bunları değiştirin.
- Aletin değiştirilmesi durumunda, bakım işlemleri sırasında ve çalışma bittiğinde, basınçlı hava bağlantısını kesin.
- Aletin kontrolsüz bir şekilde hareket etmesini önlemek için, aleti yalnızca hortumda basınç OLMADIĞINDA çıkarın.
- Çalışma alanını düzenli tutun.
- Aleti yere koymadan önce, aletin tamamen durduğundan emin olun
- Pnömatik aleti temiz ve kuru bir yerde saklayın
- İş istasyonunun dengeli olduğundan daima emin olun.
- İş parçasını bir kelepçe veya sabitleme aletiyle sıkı bir şekilde tutun.
- Aleti yalnızca asıl uygulama amacına yönelik olarak kullanın. Üretici, güvenlik düzenlemelerine uyulmamasından veya aletin yanlış kullanılmasından doğabilecek zararlardan dolayı herhangi bir sorumluluk kabul etmez.
- Yalnızca kullanılan alet için uygun olan aksesuarlar kullanın.
- Basınçlı havanın kalitesi iyi olmalı, yani basınçlı hava temiz ve kuru olmalıdır; bu, en iyi şekilde, bir hava filtresi ile sağlanır. Bir komple FRL (filtre, regülatör, yağlayıcı) biriminin kullanılmasını öneriyoruz. Yağlayıcının dakikada 3 ila 6 damla yağlayacak şekilde ayarlanması gereklidir. Yağlayıcı ve alet arasındaki hava hortumunun uzunluğu, 6 ila 8 metreyi kesinlikle geçmemelidir.
- Pnömatik aletler titreşim üretir. Uzun süre ve kötü bir postürle kullanılması, ellere, parmaklara veya dirseklere hasar verebilir. Herhangi bir ağrı, karıncalanma veya başka herhangi bir rahatsızlık hissederseniz, ürünü kullanmaya derhal ara verin. Sorun devam ederse, çalışmaya devam etmeden önce bir doktora danışın.



WAARSCHUWING:

- Aangezien deze handleiding verwijst naar internationale normen, raden we aan om eerst informatie te verkrijgen over plaatselijke veiligheidsvoorschriften en om ervoor te zorgen dat deze worden nageleefd.
- Perslucht kan een sterke krachtbron zijn. Wees daarom uiterst voorzichtig wanneer u de compressor of de accessoireset gebruikt.
- Het gebruik van perslucht vereist kennis en naleving van de geldende regelgeving.
- Sta onbevoegd gebruik door personeel zonder de nodige ervaring niet toe. Houd kinderen en dieren buiten het werkgebied.
- Werk in een stabiele positie om het gereedschap op de juiste manier te gebruiken en stevig vast te pakken.
- Onbedoelde en onverwachte bewegingen van het gereedschap kunnen een ernstig gevaar vormen.
- Gebruik het gereedschap niet in ruimtes met een potentieel explosieve atmosfeer, of op plaatsen waar zich stofafzettingen, gasleidingen of elektrische leidingen bevinden.
- Gebruik het gereedschap alleen in een correct geventileerde omgeving.
- Pas goed op voor verwerkte materialen die licht ontvlambaar of explosiegevaarlijk zijn.

ALGEMENE VEILIGHEIDSVOORSCHRIFTEN

- Gebruik de apparatuur niet zonder de nodige veiligheidsvoorzieningen.
- Draag het gereedschap nooit aan de persluchtslang.
- Laat anderen het werkgebied niet betreden.
- Richt de luchtstraal of het gereedschap niet op uzelf of op anderen.
- Vermijd in elk geval direct contact met het gereedschap kort nadat het is gebruikt, omdat het oppervlak erg heet kan zijn.
- Raak tijdens het gebruik de bewegende delen van het apparaat niet aan.
- Open het gereedschap of de accessoires niet en breng geen wijzigingen aan. Reparaties mogen alleen door getraind personeel worden uitgevoerd.

WHAT YOU SHOULD DO

- Lees en begrijp de inhoud van deze handleiding voordat u dit gereedschap installeert, gebruikt, repareert, onderhoudt of accessoires wisselt.
- Alleen gekwalificeerde en getrainde gebruikers mogen dit gereedschap installeren, aanpassen of gebruiken.
- Sluit perslucht alleen aan terwijl het apparaat is uitgeschakeld.
- Zorg voor een optimale werking van het gereedschap dat de juiste slang met de juiste aansluitmaat wordt gebruikt.
- Controleer voor het starten van het gereedschap de aansluiting en zorg ervoor dat de persluchtslang niet is beschadigd.
- Controleer voordat u de slang op het gereedschap aansluit of de slang en de snelkoppeling schoon zijn. Doe dit door lucht door de slang en de snelkoppeling te blazen.
- Kies en vervang het aangekoppelde accessoire volgens de instructies in de handleiding om onnodig lawaai te

voorkomen.

- Gebruik accessoires die geschikt zijn voor de toepassing en die in overeenstemming zijn met het apparaat. Sluit ze op de juiste manier aan. Controleer of ze worden gebruikt volgens de instructies en of ze correct zijn aangebracht.
- Controleer vóór elk gebruik de slijtage van de gereedschappen en accessoires. Vervang ze indien nodig.
- Ontkoppel de persluchtaansluiting als er van gereedschap wordt gewisseld, tijdens onderhoud en als u klaar bent met werken.
- Koppel het gereedschap alleen los wanneer de slang NIET onder druk staat. Op deze manier worden ongecontroleerde bewegingen voorkomen.
- Houd het werkgebied netjes.
- Zorg ervoor dat het gereedschap volledig tot stilstand is gekomen voordat u het op de grond legt
- Berg het pneumatische gereedschap schoon en op een droge plaats op
- Zorg er altijd voor dat het werkstation stabiel is.
- Zet het te bewerken onderdeel stevig vast met een klem of een bevestigingsgereedschap.
- Gebruik het gereedschap alleen voor toepassing waarvoor het bedoeld is. De fabrikant ziet af van elke aansprakelijkheid voor schade die voortvloeit uit het niet in acht nemen van veiligheidsvoorschriften of uit een oneigenlijk gebruik van het gereedschap.
- Gebruik alleen accessoires die geschikt zijn voor het gebruikte gereedschap.
- De kwaliteit van de perslucht moet goed zijn: schoon en droog. Dit kan het beste worden gegarandeerd door middel van een luchtfilter. Wij adviseren het gebruik van een complete FRL-eenheid (eenheid voor filteren, regelen en smeren). De oliespuit moet worden afgesteld op ca. 3 tot 6 druppels per minuut. De luchtslang tussen oliespuit en gereedschap mag nooit langer zijn dan 6 tot 8 meter.
- Pneumatische gereedschappen genereren trillingen. Langdurig gebruik en een verkeerde houding kunnen schade aan handen, vingers en ellebogen veroorzaken. Pauzeer onmiddellijk zodra u pijn, tintelingen of andere problemen waarneemt. Als het probleem aanhoudt, raadpleeg dan een arts voordat u verdergaat met het werk.



FORSIGTIG:

- Eftersom denne instruktionsbog henviser til internationale standarder, anbefaler vi, at du på forhånd indhenter oplysninger om lokale sikkerhedsbestemmelser og sørger for, at de overholdes.
- Trykluft er en potentielt kraftig strømkilde. Udvis derfor største forsigtighed, når du bruger kompressoren eller tilbehørsættet.
- Brug af trykluft kræver viden og overholdelse af enhver relevant bestemmelse.
- Tillad ikke brug uden opsyn af ikke-erfarent personale. Lad ikke børn og dyr få adgang til arbejdsområdet.
- Indtag en stabil stilling for at kunne bruge værktøjet korrekt og holde det solidt fast.
- Tilfældig eller uventet bevægelse af værktøjet kan udgøre en alvorlig fare.
- Anvend ikke værktøjet på lokaliteter, som har en potentiel eksplosiv atmosfære, eller hvor der er støvaflejring, gasrørledninger eller el-ledninger.
- Betjen kun værktøjet i omgivelser med passende udluftning.
- Vær særlig opmærksom på behandlede materialer, som er meget brandfarlige, eller på deres potentielle eksplosion.

GENERELLE SIKKERHEDSBESTEMMELSER

- Brug ikke udstyret uden de krævede sikkerhedsanordninger.
- Hold aldrig værktøjet i trykluftsslagen, når du bærer det.
- Lad ikke andre personer komme i nærheden af arbejdsområdet.
- Ret ikke luftstrålen eller værktøjet mod dig selv eller nogen anden tredjepart.
- Undgå naturligvis direkte kontakt med det anvendte værktøj umiddelbart efter brugen, da overfladen kan være meget varm.
- Rør ikke ved udstyrets bevægelige dele under driften.
- Åbn eller ændr på ingen måde værktøjet eller dets tilbehør. Enhver reparation må kun udføres af oplært personale.

HVAD DU SKAL GØRE

- Læs, og forstå indholdet i denne instruktionsbog, før du installerer, betjener, reparerer, vedligeholder, skifter tilbehør på dette værktøj.
- Kun kvalificeret og oplært personale må installere, justere eller bruge dette værktøj.
- Tilslut kun trykluft, når udstyret er slukket.
- Sørg for, at størrelsen på slange og tilslutning er den, der kræves, for at få en optimal ydelse af værktøjet.
- Kontrollér tilslutningen, og sørg for, at trykluftsslagen ikke er beskadiget, før du starter værktøjet.
- Kontrollér, om slangen og hurtigkoblingen er rene, før du tilslutter slangen til værktøjet. Gør dette ved at lade luften strømme frit igennem slangen og hurtigkoblingen.
- Vælg, og udskift det brugte tilbehør iht. anvisningerne i instruktionsbogen for at forhindre unødigt støj.
- Brug tilbehør, som er velegnet til anvendelsen, og som passer til enheden, og tilslut det korrekt. Kontrollér, at

det anvendes iht. anvisningerne, og at det er monteret korrekt.

- Kontrollér værktøjets og tilbehørets slitagestatus før hver brug. Udskift det, om nødvendigt.
- Frakobl trykluftstilslutningen, hvis værktøjet skal udskiftes under vedligeholdelsesindgreb og efter udført arbejde.
- Frakobl kun værktøjet, når slangen IKKE er under tryk for at undgå ukontrolleret bevægelse.
- Hold arbejdsområdet pænt og ordentligt.
- Sørg for, at værktøjet er stoppet helt, før du lægger det på jorden
- Opbevar trykluftsværktøjet rent og på et tørt sted
- Sørg altid for, at arbejdsstationen er stabil.
- Hold arbejdsemnet solidt fast med en skruetvinge eller et fastspændingsværktøj.
- Brug kun værktøjet til dets oprindelige anvendelse. Producenten frafalder ethvert ansvar for skader, som skyldes manglende overholdelse af sikkerhedsbestemmelserne eller forkert brug af værktøjet.
- Brug kun tilbehør, som er velegnet til det anvendte værktøj.
- Trykluftens kvalitet skal være god, hvilket betyder, ren og tør. Dette sikres bedst med et luftfilter. Vi anbefaler, at du bruger en komplet trykluftenhed (filter, regulator, smøreapparat). Smørekanden skal justeres til ca. 3 til 6 små dråber pr. minut. Luftslangen mellem smørekanden og værktøjet må aldrig overskride en længde fra 6 til 8 meter.
- Trykluftsværktøj skaber vibrationer. En forlænget brug og en forkert arbejdsstilling kan skade hænder, fingre og albuer. Indstil øjeblikkeligt brugen af produktet, så snart du føler smerte, snurrende fornemmelser eller andre forstyrrelser. Hvis problemet varer ved, skal du konsultere en læge, før du genoptager arbejdet.



FORSIKTIG:

- Siden denne håndboken viser til internasjonale standarder, anbefaler vi å først hente inn informasjon om lokale sikkerhetsforskrifter for å sikre at de følges.
- Trykkluft er en potensielt kraftig kraftkilde, derfor bør det utvises ekstrem varsomhet ved bruk av kompressor eller tilbehørssett.
- Bruk av trykkluft krever kjennskap og etterfølgelse av gjeldende forskrifter.
- Ikke tillat bruk av uerfarent personell. Hold barn og dyr unna arbeidsområdet.
- Innta en stabil stilling og et godt grep når verktøyet skal brukes.
- Ufrivillig og uforventet bevegelse av verktøyet kan være svært farlig.
- Ikke bruk verktøyene på områder som har en potensielt eksplosiv atmosfære, eller der det er høy støvforekomst, gassrør eller elektriske kanaler.
- Verktøyet skal kun brukes i et egnet ventilert miljø.
- Utvis særskilt oppmerksomhet for behandlede materialer som er lett antennelige eller eksplosive.

GENERELLE SIKKERHETSFORSKRIFTER

- Ikke bruk utstyret uten nødvendige sikkerhetsenheter.
- Aldri hold verktøyet etter trykkluftsslangen når du bærer det.
- Hold andre personer unna arbeidsområdet.
- Ikke sikt luftstrålen eller verktøyet i retning deg eller andre.
- Unngå all direkte kontakt med verktøyet umiddelbart etter bruk, ettersom overflaten kan bli svært varm.
- Ikke ta på utstyrets bevegelige deler under bruk.
- Ikke åpne eller endre på verktøyet eller tilbehøret. Reparasjoner skal bare utføres av opplært personell.

DETTE BØR DU GJØRE

- Les og forstå innholdet av denne håndboken før installasjon, bruk, reparasjon, vedlikehold og endring av verktøyets tilbehør.
- Bare kvalifiserte og opplærte operatører skal installere, justere eller bruke verktøyet.
- Trykkluft skal bare kobles til når utstyret er stengt ned.
- For optimal ytelse bør en sikre at det brukes riktig slange- og tilkoblingsstørrelse.
- Før verktøyet startes opp, skal det sjekkes at det ikke er skade på tilkoblingen og trykkluftsslangen.
- Før slangen kobles til verktøyet skal det sjekkes at både slangen og hurtigkopleren er ren. Dette gjøres ved å la luften strømme fritt gjennom slangen og hurtigkopleren.
- Velg og erstatt det aktive tilbehøret i henhold til instruksjonene i håndboken for å unngå unødvendig støy.
- Bruk tilbehør som er egnet for bruksområdet og samsvarer med enheten, og koble dem til skikkelig. Kontroller at de brukes etter instruksjonene og at de er riktig installert.
- Kontroller slitastatusen på verktøyet og tilbehøret før hver bruk. Erstatt dem hvis nødvendig.

- Koble fra lufttrykk-tilkoblingen ved utskiftning av verktøy, vedlikeholdsoperasjoner og etter ferdig arbeid.
- Bare koble fra verktøyet når det IKKE er trykk i slangen for å unngå ukontrollert bevegelse.
- Hold arbeidsområdet ryddig.
- Pass på at verktøyet har stoppet helt opp før du legger det på bakken
- Oppbevar trykkluftverktøyet på et rent og tørt sted
- Arbeidsstasjonen må alltid holdes stødig.
- Hold godt fast i arbeidsstykket med en klemme eller festeverktøy.
- Bare bruk verktøyet på dets tiltenkte bruksområder. Produsenten tar ikke ansvar for skader som oppstår som følge av manglende etterfølgelse av sikkerhetsforskrifter eller feilaktig bruk av verktøyet.
- Bare bruk tilbehør som er tilpasset verktøyet som brukes.
- Kvaliteten på trykkluften må være bra, med andre ord ren og tørr, som best sikres ved bruk av et luftfilter. Vi anbefaler å bruke en komplett FRL-enhet (filter, regulator, smøreapparat). Smøreren må justeres til omtrent 3 til 6 små dråper i minuttet. Luftslangen mellom smøreren og verktøyet må aldri overskride en lengde på 6 til 8 meter.
- Trykluftsværktøj skaber vibrationer. En forlænget brug og en forkert arbejdsstilling kan skade hænder, fingre og albuer. Indstil øjeblikkeligt brugen af produktet, så snart du føler smerte, snurrende fornemmelser eller andre forstyrrelser. Hvis problemet varer ved, skal du konsultere en læge, før du genoptager arbejdet Langvarig bruk og dårlig positur kan føre til skader på hender, fingre og albuer. Ta umiddelbar pause fra å bruke produktet så snart du føler smerter, kriblende følelser eller andre forstyrrelser. Oppsøk lege før du fortsetter arbeidet dersom problemet vedvarer.



FÖRSIKTIGHET:

- Eftersom den här bruksanvisningen hänvisar till internationella standarder rekommenderar vi att du tidigare fått information om lokala säkerhetsbestämmelser och ser till att de följs.
- Tryckluft är en potentiellt kraftfull strömkälla, var därför extremt försiktig när du använder kompressorn eller tillbehörssatsen.
- Användning av tryckluft kräver att man vet om och ser till gällande regler.
- Tillåt inte oövervakad användning av icke-erfaren personal. Håll barn och djur borta från arbetsområdet.
- Antag en stabil position för att använda verktyget korrekt och greppa det ordentligt.
- En oavsiktlig och oväntad rörelse med verktyget kan utgöra en allvarlig fara.
- Använd inte verktygen i lokaler där det är explosionsrisk, eller där det finns dammavlagringar, gasledningar eller elektriska ledningar.
- Använd endast verktyget i en lämpligt ventilerad omgivning.
- Var särskilt uppmärksam på bearbetade material som är mycket brandfarliga eller för en potentiell explosion orsakad av dem.

ALLMÄNNA SÄKERHETSFÖRESKRIFTER

- Använd inte utrustningen utan nödvändiga säkerhetsanordningar.
- Håll aldrig i verktyget i tryckluftsslangen när du bär det.
- Låt inte andra människor närma sig arbetsområdet.
- Rikta inte luftstrålen eller verktyget i riktning mot dig själv eller mot en tredje part.
- Undvik direktkontakt med verktyget som använts direkt efter att ha använt det, eftersom dess yta kan vara väldigt het.
- Rör inte verktygets rörliga delar under driften.
- Öppna eller modifiera inte verktyget eller dess tillbehör på något sätt. Alla reparationer ska utföras av utbildad personal.

DET BÖR DU GÖRA

- Läs och förstå innehållet i den här bruksanvisningen innan du installerar, använder, reparerar, underhåller, byter tillbehör på det här verktyget.
- Endast kvalificerade och utbildade operatörer bör installera, justera eller använda verktyget.
- Anslut tryckluft först när utrustningen är avstängd.
- För bästa möjliga verktygsprestanda, se till att slang- och anslutningsstorlekarna är de som krävs.
- Innan verktyget startas, kontrollera anslutningen och kontrollera att tryckluftslangen inte är skadad.
- Kontrollera att slangen och snabbkopplaren är rena innan slangen ansluts till verktyget. Gör detta genom att låta luft flöda fritt genom slang och snabbkopplare.
- Välj och byt ut det anslutna tillbehöret enligt instruktionerna i bruksanvisningen för att förhindra onödigt buller.

- Använd tillbehör som är lämpliga för användningen och som överensstämmer med enheten, och anslut dem ordentligt. Kontrollera att de används enligt instruktionerna och att de är korrekt monterade.
- Kontrollera slitage på verktyg och tillbehör före varje användning. Byt ut dem vid behov.
- Koppla bort tryckluftsanslutningen vid byte av verktyg, under underhållsarbeten och vid avslutad drift.
- Koppla loss verktyget endast när slangen är INTE trycksatt för att undvika okontrollerad rörelse.
- Håll arbetsområdet rent.
- Se till att verktyget har stannat helt innan du lägger det på marken
- Förvara det pneumatiska verktyget rengjort och på ett torrt ställe
- Kontrollera alltid att arbetsstationen är stabil.
- Håll fast delen du arbetar på ordentligt med en klämma eller ett fixeringsverktyg.
- Använd verktyget endast för den ursprungliga användningen. Tillverkaren avstår från ansvar för skador som uppstår på grund av att säkerhetsbestämmelserna inte följs eller för missbruk av verktyget.
- Använd endast tillbehör som är lämpliga för det verktyg som används.
- Kvaliteten på den komprimerade luften måste vara bra, vilket betyder att den är ren och torr. Detta försäkras bäst med hjälp av ett luftfilter. Vi rekommenderar användning av en komplett luftberedningsenhet (FRL). Oljekällan måste justeras till ca. 3 till 6 droppar per minut. Luftslangen mellan oljekällan och verktyget bör aldrig överstiga en längd på 6 till 8 meter.
- Pneumatiska verktyg genererar vibrationer. Lång användning och fel hållning kan skada händer, fingrar och armbågar. Stoppa omedelbart verktyget så fort du känner smärta, en stickande känsla eller något annan symptom. Om problemet kvarstår, träffa en läkare innan du återupptar ditt arbete.



VAROITUS:

- Koska tässä käyttöoppaassa viitataan vain kansainvälisiin standardeihin, suosittelemme selvittämään etukäteen paikalliset turvallisuusmääräykset ja huolehtimaan niiden noudattamisesta.
- Paineilma voi olla voimakas voimanlähde, minkä vuoksi kompressorin ja lisävarustesarjan käytössä on oltava äärimmäisen varovainen.
- Paineilman käyttö vaatii kaikkien sovellettavien säännösten tuntemista ja noudattamista.
- Älä anna kokemattoman henkilökunnan käyttää laitetta valvomatta. Pidä lapset ja eläimet loitolla työskentelyalueesta.
- Jotta voit käyttää työkalua kunnolla, ota tukeva asento ja ota työkalusta vakaa ote.
- Työkalun tahaton ja odottamaton liike voi aiheuttaa vakavan vaaran.
- Älä käytä työkaluja tiloissa, joissa on räjähdysherkkä ilma, kerääntynyttä pölyä, kaasuputkia tai sähkökaapelikanavia.
- Käytä työkalua ainoastaan soveltuvasti ilmastoiduissa tiloissa.
- Kiinnitä erityishuomiota prosessoituihin materiaaleihin, jotka ovat herkästi syttyviä tai voivat räjähtää.

YLEISET TURVALLISUUSÄÄNNÖT

- Älä käytä laitetta ilman vaadittuja turvalaitteita.
- Älä koskaan kannaa työkalua paineilmaletkusta kiinni pitäen.
- Älä päästä ulkopuolisia työskentelyalueen lähelle.
- Älä suuntaa ilmavirtaa tai työkalua itseäsi tai kolmansia osapuolia kohti.
- Vältä koskemasta työkaluun välittömästi käytön jälkeen, sillä työkalun pinta voi olla erittäin kuuma.
- Älä koske laitteen liikkuviin osiin, kun laite on toiminnassa.
- Älä avaa tai muuta millään tavalla työkalua tai lisävarusteita. Koulutetun henkilökunnan tulee suorittaa kaikki huollot.

TOIMI NÄIN

- Lue ja ymmärrä tämän käyttöoppaan sisältö ennen työkalun asentamista, käyttöä, korjaamista, huoltamista, lisävarusteiden vaihtamista.
- Vain pätevä ja koulutettu käyttäjä voi asentaa, säätää tai käyttää työkalua.
- Tee paineilmakytkentä vain laitteen ollessa sammutettu.
- Varmista, että letkun ja liitännän koot ovat oikeat työkalun optimaalisen suorituskyvyn takaamiseksi.
- Tarkista ennen käynnistämistä työkalun liitäntä ja varmista, että paineilmaletku on ehjä.
- Tarkista, että letku ja pikaliitin ovat puhtaat ennen kuin liität letkun työkaluun. Tee tarkistus antamalla ilman virrata vapaasti letkun ja pikaliittimen läpi.
- Valitse ja vaihda käytettävä lisävaruste käyttöoppaan ohjeiden mukaan tarpeettoman melun välttämiseksi.
- Käytä työtehtävään soveltuvia lisävarusteita, jotka ovat yhteensopivia laitteen kanssa, ja kytkte lisävarusteet oikein. Varmista, että lisävarusteita käytetään ohjeiden mukaisesti ja että ne on oikein asennettu.
- Tarkista työkalujen ja lisävarusteiden kuluneisuus aina ennen käyttöä. Vaihda tarvittaessa.

- Kytke paineilma irti työkalun vaihdon ja huollon aikana sekä työskentelyn lopettamisen jälkeen.
- Hallitsemattomien liikkeiden estämiseksi kytke työkalu irti aina niin, että letkussa EI ole painetta.
- Pidä työskentelyalue siistinä.
- Varmista, että työkalu on täysin pysähtynyt ennen kuin lasket sen maahan
- Säilytä paineilmatyökalu puhtaassa ja kuivassa paikassa
- Varmista aina, että työasema vakaa.
- Pidä työstettävä kohde tukevasti paikoillaan puristimella tai kiinnitystyökalulla.
- Käytä työkalua ainoastaan alkuperäiseen käyttötarkoitukseen. Valmistaja ei ole vastuussa vahingoista, jotka johtuvat turvallisuussääntöjen noudattamatta jättämisestä tai työkalun väärästä käytöstä.
- Käytä ainoastaan käytössä olevalle työkalulle soveltuvia lisävarusteita.
- Paineilman on oltava hyvälaatuista, eli puhdasta ja kuivaa, mikä varmistetaan parhaiten ilmansuodattimella. Suosittelemme käyttämään täydellistä FRL-yksikköä (suodatin, paineensäädin, voitelulaite). Voitelulaite tulee säätää noin 3-6 tippaan minuutissa. Voitelulaitteen ja työkalun välisen ilmaletkun pituuden ei tulisi koskaan olla yli 6-8 metriä.
- Paineilmatyökalut aiheuttavat värinää. Pitkäaikainen käyttö ja väärä asento voivat vahingoittaa käsiä, sormia ja kyynärpäitä. Keskeytä tuotteen käyttö välittömästi, jos tunnet kipua, kihelmöintiä tai muuta epätavallista. Jos ongelma jatkuu, hakeudu lääkäriin ennen työskentelyn jatkamista.



UPOZORNĚNÍ:

- Vzhledem k tomu, že tento návod odkazuje na mezinárodní normy, doporučujeme, abyste si před zahájením jakékoli práce obstarali informace o místních bezpečnostních předpisech a zajistili, aby byly dodržovány.
- Stlačený vzduch je potenciálně výkonným zdrojem energie, takže když používáte kompresor nebo sadu příslušenství, pracujte s velkou opatrností.
- Použití stlačeného vzduchu vyžaduje znalost a dodržování všech platných předpisů.
- Nedovolte použití nářadí neodborným personálem. Držte děti a zvířata mimo pracovní prostor.
- Zaujměte stabilní polohu, abyste nářadí pevně uchopili a správně použili.
- Náhodné a neočekávané pohyby nářadí mohou představovat vážné nebezpečí.
- Nepoužívejte nářadí v prostorách s potenciálně výbušnou atmosférou ani v místech, kde jsou usazeniny prachu, plynové vedení nebo elektrické vedení.
- Nářadí používejte jedině v dostatečně větraném prostředí.
- Zvláštní pozornost věnujte zpracovávaným materiálům, které jsou vysoce hořlavé nebo potenciálně výbušné.

OBECNÉ BEZPEČNOSTNÍ PŘEDPISY

- Nepoužívejte nářadí bez požadovaných bezpečnostních prvků.
- Při přenášení nikdy nedržte nářadí za hadici se stlačeným vzduchem.
- Nedovolujte, aby se k pracovišti přiblížili jiní lidé.
- Nemiřte proudem vzduchu ani nářadím ani na sebe, ani na jinou osobu.
- Vždy se vyvarujte přímého kontaktu s nářadím bezprostředně po jeho použití, protože jeho povrch může být velmi horký.
- Během provozu se nedotýkejte pohyblivých částí nářadí.
- Neotvírejte ani nijak neupravujte nářadí ani jeho příslušenství. Veškeré opravy smí provádět pouze vyškolený personál.

CO DĚLAT

- Před instalací, použitím, opravou, údržbou nebo změnou příslušenství tohoto nářadí si nejdříve prostudujte tento návod tak, abyste rozuměli jeho obsahu.
- Nářadí smí instalovat, nastavovat nebo používat pouze kvalifikovaní a vyškolení pracovníci.
- Stlačený vzduch připojujte jen tehdy, když je nářadí vypnuté.
- Pro optimální výkon nářadí je potřeba zajistit vhodnou velikost hadice a připojovacích dílů.
- Před zapnutím nejdříve zkontrolujte připojení. Zajistěte, aby hadice se stlačeným vzduchem nebyla poškozená.
- Před připojením hadice k nářadí zkontrolujte, že hadice a rychlospojka jsou čisté. Dělá se to tak, že necháte vzduch volně protékat hadicí a rychlospojkou.
- Vyberte, popř. vyměňte příslušné příslušenství podle pokynů uvedených v tomto návodu, abyste předešli zbytečnému hluku.

- Použijte příslušenství, které je vhodné pro nářadí i pro zamýšlený účel, a řádně je k sobě připojte. Zkontrolujte, zda je spojení provedeno v souladu s pokyny v návodu a že příslušenství je nainstalované správně.
- Před každým použitím zkontrolujte stav opotřebení nářadí i příslušenství. Pokud je třeba, proveďte potřebnou výměnu.
- V případě výměny nářadí či nástroje, při údržbě a po ukončení práce odpojte přípojku stlačeného vzduchu.
- Nářadí odpojujte jen tehdy, když hadice není pod tlakem, aby se zamezilo jejímu nekontrolovanému pohybu.
- Udržujte na pracovišti pořádek a čistotu.
- Před položením na zem se ujistěte, že se nářadí zcela zastavilo.
- Pneumatické nářadí se musí udržovat v čistotě a musí se ukládat na suchém místě.
- Vždy se ujistěte, že místo, kde se nářadí má použít, je stabilní.
- Obrobek upevněte svěrkou nebo upevňovacím přípravkem.
- Nářadí používejte zásadně v souladu s jeho určeným použitím. Výrobce se zříká jakékoli odpovědnosti za škody vzniklé nedodržením bezpečnostních předpisů nebo chybným použitím nářadí.
- Používejte jedině příslušenství, které je pro dané nářadí vhodné.
- Kvalita stlačeného vzduchu musí být dobrá, což znamená, že vzduch musí být čistý a suchý; toto se dá nejlépe zajistit vzduchovým filtrem. Doporučujeme používat kompletní jednotku FRL, tj. filtr, regulátor a maznici. Maznice musí být nastavená na přibližně 3 až 6 kapek za minutu. Vzduchová hadice mezi maznicí a nářadím by neměla být delší než 6 až 8 metrů.
- Pneumatické nářadí jsou zdrojem vibrací. Dlouhodobé používání tohoto druhu nářadí a nesprávné držení těla mohou způsobit poškození rukou, prstů a loktů. Jakmile pocítíte jakoukoli bolest, pokud budete mít pocit brnění nebo jiný problém, okamžitě zastavte práci. Pokud problém přetrvává, vyhledejte lékařskou pomoc, teprve potom se k práci vraťte.



UWAGA:

- Zważywszy, że niniejsza instrukcja odnosi się do norm międzynarodowych, zalecamy, aby wcześniej uzyskać informacje na temat lokalnych przepisów w zakresie bezpieczeństwa i zagwarantować, że są one przestrzegane.
- Sprężone powietrze jest potencjalnie silnym źródłem zasilania, dlatego należy zachować szczególną ostrożność podczas korzystania ze sprężarki lub zestawu dodatkowego do sprężarki.
- Używanie sprężonego powietrza wymaga znajomości i przestrzegania wszelkich obowiązujących przepisów.
- Nie zezwalać na używanie narzędzia bez nadzoru przez niedoświadczony personel. Trzymać dzieci i zwierzęta z dala od obszaru pracy.
- Przyjąć stabilną pozycję ciała, aby prawidłowo korzystać z narzędzia i pewnie je trzymać.
- Przypadkowy i niespodziewany ruch narzędzia może stanowić poważne zagrożenie.
- Nie używać tych narzędzi w pomieszczeniach, w których potencjalnie występuje atmosfera zagrożona wybuchem lub, w których znajdują się osady pyłu, gazociągi lub linie przewodów elektrycznych.
- Obsługiwać urządzenie tylko w odpowiednio wentylowanym środowisku.
- Zwracać szczególną uwagę na przetwarzane materiały, które są wysoce łatwopalne lub na ich potencjalną eksplozję.

OGÓLNE ZASADY BEZPIECZEŃSTWA

- Nie używać sprzętu bez wymaganych urządzeń zabezpieczających.
- Podczas przenoszenia narzędzia nigdy nie trzymać go za wąż sprężonego powietrza.
- Nie zezwalać innym osobom na zbliżanie się do miejsca pracy.
- Nie kierować strumienia powietrza lub narzędzia w swoim kierunku lub w stronę każdej innej osoby postronnej.
- Za wszelką cenę unikać bezpośredniego kontaktu z włączonym narzędziem, natychmiast po jego użyciu, ponieważ jego powierzchnia może być bardzo gorąca.
- Nie dotykać ruchomych części urządzenia podczas jego działania.
- Nie otwierać ani nie modyfikować w żaden sposób narzędzia lub jego akcesoria. Każda naprawa powinna być wykonywana wyłącznie przez przeszkolony personel.

CO POWINIENES ZROBIĆ

- Przed montażem, obsługą, naprawą, konserwacją i wymianą akcesoriów tego narzędzia, należy przeczytać i zrozumieć treść tej instrukcji.
- Tylko wykwalifikowani i przeszkoleni operatorzy powinni montować, regulować lub używać narzędzia.
- Sprężone powietrze podłączać jedynie wtedy, gdy urządzenie jest wyłączone.
- Aby uzyskać optymalną wydajność narzędzia, upewnić się, że rozmiar węża i połączenia są takie jakie są wymagane.

- Przed uruchomieniem narzędzia sprawdzić jego połączenie oraz upewnić się, że wąż sprężonego powietrza nie jest uszkodzony.
- Przed podłączeniem węża do narzędzia sprawdzić, czy wąż i szybkozłączka są czyste. Zrobić to uwalniając swobodny przepływ powietrza przez wąż i szybkozłączkę.
- Wybierać i wymieniać zaangażowane wyposażenie dodatkowe zgodnie ze wskazówkami w instrukcji, aby zapobiec niepotrzebnemu hałasowi.
- Używać wyposażenia dodatkowe, które są odpowiednie do danego zastosowania i zgodne z urządzeniem oraz poprawnie je podłączać. Sprawdzić, czy są one używane zgodnie ze wskazówkami i czy są prawidłowo zamontowane.
- Sprawdzić stan zużycia narzędzi i wyposażenia dodatkowych przed każdym użyciem. W razie potrzeby wymienić je.
- W przypadku wymiany narzędzia, podczas prac konserwacyjnych i po zakończeniu pracy, odłączyć przyłącze sprężonego powietrza.
- Odłączyć narzędzie tylko wtedy, gdy wąż NIE JEST pod ciśnieniem, aby uniknąć jego niekontrolowanego ruchu.
- Utrzymywać porządek w miejscu pracy.
- Upewnić się, że narzędzie zatrzymało się całkowicie przed położeniem go na podłożu
- Narzędzie pneumatyczne przechowywać w suchym miejscu
- Zawsze upewnić się, że stanowisko pracy jest stabilne.
- Pewnie trzymać obrabiany przedmiot za pomocą zacisku lub narzędzia mocującego.
- Używać narzędzia tylko do jego specyficznego przeznaczenia. Producent zrzeka się wszelkiej odpowiedzialności za szkody wynikające z nieprzestrzegania przepisów bezpieczeństwa lub niewłaściwego używania narzędzia.
- Używać wyposażenia dodatkowe, które są odpowiednie dla używanego narzędzia.
- Jakość sprężonego powietrza musi być dobra, co oznacza czyste i suche powietrze; najlepiej zagwarantuje to filtr powietrza. Zalecamy stosowanie zespołu przygotowania powietrza FRL (filtr, regulator, smarownica). Olejarka musi być ustawiona na podawanie dawki około 3 do 6 kropelek na minutę. Wąż powietrza między olejarką a narzędziem nigdy nie powinien przekraczać długości od 6 do 8 metrów.
- Narzędzie pneumatyczne generują drgania. Dłuższe używanie i niewłaściwa postawa mogą spowodować uszkodzenie rąk, palców i łokci. Natychmiast przerwać używanie produktu, kiedy tylko da się odczuć jakikolwiek ból, uczucie mrowienia lub inne zaburzenie. Jeżeli sytuacja nie ulegnie zmianie, należy zasięgnąć porady lekarza przed wznowieniem pracy.



OPREZ:

- Pošto se ovaj priručnik odnosi na međunarodne standarde, preporučujemo da prethodno pribavite informacije o lokalnim bezbednosnim propisima i da se postarate da ih se pridržavate.
- Komprimovani vazduh je potencijalno snažan izvor energije, stoga budite veoma oprezni prilikom korišćenja kompresora ili kompleta dodatne opreme.
- Korišćenje komprimovanog vazduha zahteva poznavanje i poštovanje svih važećih propisa.
- Ne dozvolite neiskusnom osoblju da koristi alat bez nadzora. Pazite da deca i životinje ne budu u radnom prostoru.
- Zauzmite stabilan položaj za pravilno korišćenje alata i čvrsto ga uhvatite.
- Slučajno i neočekivano pomeranje alata može da predstavlja ozbiljnu opasnost.
- Ne upotrebljavajte alate u prostorijama koje imaju potencijalno eksplozivnu atmosferu ili tamo gde ima naslaga prašine, gasovoda ili električnih vodova.
- Alat koristite samo u adekvatno provetrenom okruženju.
- Obratite posebnu pažnju na obrađene materijale koji su veoma zapaljivi ili potencijalno eksplozivni.

OPŠTI BEZBEDNOSNI PROPISI

- Nemojte koristiti opremu bez obaveznih sigurnosnih uređaja.
- Nemojte nikada držati alat za crevo za komprimovani vazduh dok ga nosite.
- Ne dozvolite drugim osobama da prilaze radnom prostoru.
- Ne usmeravajte mlaz vazduha ili alat ka sebi ili prema nekoj drugoj osobi.
- Na sve moguće načine izbegavajte direktan kontakt sa alatom odmah nakon upotrebe, jer mu površina može biti veoma vruća.
- Ne dodirujte pokretne delove opreme za vreme rada.
- Nemojte otvarati niti na bilo koji način vršiti izmene alata ili njegovog pribora. Sve popravke treba da obavlja isključivo obučeno osoblje.

ŠTA BI TREBALO DA URADITE

- Pročitajte i razumite sadržaj ovog priručnika pre montaže, rukovanja, popravke, održavanja, zamene pribora na ovom alatu.
- Ovaj alat bi trebalo da montiraju, podešavaju ili koriste samo kvalifikovani i obučeni rukovaoci.
- Komprimovani vazduh povezujte samo kada je oprema isključena.
- Za optimalne performanse alata vodite računa da veličina creva i priključka bude odgovarajuća.
- Pre pokretanja alata, proverite njegov priključak i uverite se da crevo za komprimovani vazduh nije oštećeno.
- Pre povezivanja creva sa alatom proverite da li su crevo i brza spojnica čisti. To uradite tako što ćete pustiti da vazduh slobodno prolazi kroz crevo i brzu spojnicu.
- Odaberite i zamenite povezani pribor u skladu sa uputstvima iz priručnika, kako biste sprečili nepotrebnu buku.

- Koristite pribor koji je podesan za odgovarajuću primenu i koji je u skladu sa uređajem i pravilno ga povežite. Proverite da li se pribor koristi u skladu sa uputstvima i da li je pravilno montiran.
- Pre svake upotrebe proverite stanje pohabanosti alata i pribora. Zamenite ih po potrebi.
- U slučaju zamene alata, tokom operacija održavanja i po završetku rada odvojite priključak za komprimovani vazduh.
- Alat isključujte samo kada crevo NIJE pod pritiskom, kako biste izbegli njegovo nekontrolisano pomeranje.
- Održavajte radni prostor urednim.
- Vodite računa da se alat u potpunosti zaustavi pre nego što ga položite na zemlju
- Pneumatski alat skladištite čist i na suvom mestu
- Uvek se postarajte da radna stanica bude nepomična.
- Čvrsto držite predmet obrade pomoću stege ili alata za pričvršćivanje.
- Alat koristite isključivo za njegovu originalnu namenu. Proizvođač se odriče svake odgovornosti za štetu nastalu usled nepridržavanja bezbednosnih propisa ili zloupotrebe alata.
- Koristite isključivo pribor koji je namenjen za alat koji se koristi.
- Kvalitet komprimovanog vazduha mora biti dobar, što znači da bude čist i suv, a to se najbolje obezbeđuje pomoću filtera za vazduh. Preporučujemo da koristite čitavu FRL (filter, regulator, mazalica) jedinicu. Podmazivač treba da bude podešen na oko 3 do 6 kapljica u minutu. Crevo za vazduh između podmazivača i alata nikada ne treba da bude duže od 6 do 8 metara.
- Pneumatski alat proizvode vibracije. Duža upotreba i pogrešan položaj tela mogu da dovedu do oštećenja ruku, prstiju i laktova. Odmah prekinite sa korišćenjem proizvoda čim osetite bilo kakav bol, peckanje ili bilo kakav drugi poremećaj. Ako problem i dalje postoji, potražite savet lekara pre nego što nastavite sa radom.



UPOZORNENIE:

- Táto príručka sa vzťahuje na medzinárodné normy a odporúčame, aby ste si zaobstarali informácie o lokálnych bezpečnostných normách a zaistili ich dodržiavanie.
- Tlakový vzduch je potenciálnym silným zdrojom energie, preto pri používaní kompresora alebo súpravy príslušenstva buďte mimoriadne opatrní.
- Pri používaní tlakového vrchu je nutné poznať všetky príslušné nariadenia a dodržiavať ich.
- Neskúsení pracovníci smú používať vybavenie výhradne pod dozorom. Zaistíte, aby boli deti a zvieratá mimo oblasti práce.
- Zaujmite stabilný postoj umožňujúci riadne používanie náradia a pevne uchopte náradie.
- Náhodný, neočakávaný pohyb náradia môže predstavovať závažné riziko.
- Nepoužívajte náradie v priestoroch s potenciálne výbušným prostredím alebo priestoroch, kde sa nachádzajú nánosy prachu, plynové potrubia alebo elektrické káblové kanály.
- Náradie používajte výhradne vo vhodne vetranom prostredí.
- Osobitnú pozornosť venujte spracovaným materiálom, ktoré sú vysoko horľavé alebo predstavujú potenciálne riziko výbuchu.

VŠEOBECNÉ BEZPEČNOSTNÉ NARIADENIA

- Nepoužívajte náradie bez vyžadovaných bezpečnostných zariadení.
- Pri prenášaní nikdy nenoste náradie za hadicu tlakového vzduchu.
- Dbajte, aby do priestoru práce nevstupovali iné osoby.
- Nemierte prúdom vzduchu ani náradím na seba ani na iné osoby.
- V každom prípade zabráňte priamemu kontaktu s náradím bezprostredne po jeho použití, pretože jeho povrch môže byť veľmi horúci.
- Počas prevádzky sa nedotýkajte pohyblivých súčastí náradia.
- Neotvárajte ani nijakým spôsobom nemeňte náradie ani jeho príslušenstvo. Všetky opravy smú vykonávať výhradne vyškolení pracovníci.

ČO BY STE MALI ROBIŤ

- Pred inštaláciou, používaním, opravami, údržbou a výmenou príslušenstva si prečítajte tento návod tak, aby ste mu porozumeli.
- Toto náradie smú inštalovať, upravovať alebo používať výhradne kvalifikovaní a vyškolení pracovníci.
- Tlakový vzduch pripájajte, len keď je náradie vypnuté.
- Optimálny výkon náradia dosiahnete pri používaní hadice a prípojok požadovaného priemeru.
- Pred spustením náradia skontrolujte pripojenia a skontrolujte, či nie je poškodená hadica tlakového vzduchu.
- Pred pripojením hadice k náradiu skontrolujte, či je hadica a rýchlospojka čistá. Môžete tak urobiť uvoľnením prechodu vzduchu cez hadicu a rýchlospojku.

- Pripojené príslušenstvo vyberajte a vymieňajte podľa pokynov v tejto príručke, aby ste zabránili zbytočnému hluku.
- Používajte príslušenstvo vhodné na dané použitie, ktoré zodpovedá náradiu, a riadne ho pripojte. Dbajte, aby sa používalo podľa pokynov a bolo správne nainštalované.
- Pred každým použitím skontrolujte opotrebovanie náradia a príslušenstva. V prípade potreby ich vymeňte.
- Pri výmene náradia, úkonoch údržby a dokončení práce odpojte pripojenie tlakového vzduchu.
- Náradie odpájajte, len keď NIE JE hadica pod tlakom, aby ste zabránili jej nekontrolovanému pohybu.
- Oblasť práce uchovávajte v čistote.
- Pred položením náradia na zem dbajte, aby sa úplne zastavilo
- Pneumatické náradie uchovávajte v čistote a na suchom mieste
- Vždy zaistite, aby bola pracovná stanica stabilná.
- Stabilne upevnite obrobok použitím svorky alebo upevňovacích pomôcok.
- Toto náradie používajte výhradne na jeho originálne určenie. Výrobca nepreberá zodpovednosť za žiadne poškodenie spôsobené nedodržaním bezpečnostných nariadení alebo nesprávnym použitím náradia.
- Používajte výhradne príslušenstvo vhodné pre používané náradie.
- Tlakový vzduch musí mať zodpovedajúcu kvalitu, musí byť teda čistý a suchý, čo možno najlepšie dosiahnuť použitím vzduchového filtra. Odporúčame použitie komplexnej jednotky FRL (filter, regulátor, lubrikátor). Lubrikátor musí byť nastavený približne na 3 až 6 kvapiek za minútu. Dĺžka vzduchovej hadice medzi lubrikátorom a náradím nesmie v žiadnom prípade prekročiť 6 až 8 metrov.
- Pneumatické náradie generujú vibrácie. Dlhodobé používanie a nesprávny postoj môžu spôsobiť poškodenie rúk, prstov a laktov. Ak pocítite akúkoľvek bolesť, pocit trpnutia alebo akýkoľvek iný problém, okamžite prestaňte používať tento produkt. Ak problém pretrváva, pred ďalším pokračovaním v práci vyhľadajte lekára.



ĮSPĖJIMAS:

- Kadangi šis vadovas atitinka tarptautinius standartus, rekomenduojame iš anksto gauti informacijos apie vietines saugos taisykles ir užtikrinti, kad jų būtų laikomasi.
- Suspaustas oras yra potencialiai galingas energijos šaltinis, todėl būkite itin atsargūs naudodami kompresorių arba priedų rinkinį.
- Naudojant suspaustą orą būtina žinoti visas taikytinas taisykles ir jų laikytis.
- Neleiskite, kad neprižiūrimi dirbtų nepatyrę darbuotojai. Užtikrinkite, kad darbo zonoje nebūtų vaikų ir gyvūnų.
- Užimkite stabilią padėtį, kad galėtumėte tinkamai naudoti įrankį, ir tvirtai jį laikykite.
- Atsitiktinis ir netikėtas įrankio pajudėjimas gali kelti rimtą pavojų.
- Nenaudokite įrankių vietose, kuriose yra galimai sprogi aplinka arba kuriose yra dulkių sancaupų, dujų vamzdžių arba elektros linijų.
- Naudokite įrankį tik gerai vėdinamoje aplinkoje.
- Atkreipkite ypatingą dėmesį į apdorojamas medžiagas, kurios gali lengvai užsidegti ar sprogti.

BENDRIEJI SAUGOS REIKALAVIMAI

- Nenaudokite įrangos be reikiamų apsauginių įtaisų.
- Niekada nelaikykite įrankio už suspausto oro žarnos, kai jį pernešate.
- Neleiskite kitiems žmonėms artintis prie darbo vietos.
- Nenukreipkite oro srauto arba įrankio į save ar į kitus asmenis.
- Visomis priemonėmis venkite tiesioginio kontakto su įrankiu tuoj po naudojimo, nes jo paviršius gali būti labai karštas.
- Nelieskite įrankio judančių dalių, kai jis veikia.
- Jokiu būdu neatidarykite ir neperdirbinėkite įrankio arba jo priedų. Visus taisymo darbus turi atlikti tik išmokyti darbuotojai.

KĄ TURITE DARYTI

- Perskaitykite ir įsisąmoninkite šiame vadove pateikiamą turinį prieš montuodami, eksploatuodami, taisydami, prižiūrėdami šį įrankį ir keisdami jo priedus.
- Reguluoti arba naudoti šį įrankį turi tik kvalifikuoti ir išmokyti operatoriai.
- Suspaustą orą prijunkite tik kai įranga išjungta.
- Kad įrankis optimaliai veiktų, užtikrinkite, kad žarnų ir jungčių matmenys atitiktų reikalavimus.
- Prieš pradėdami naudoti įrankį patikrinkite jo jungtį ir įsitikinkite, kad suspausto oro žarna nepažeista.
- Prieš prijungdami žarną prie įrankio patikrinkite, ar žarna ir spartaus sujungimo mova yra švarios. Tai atlikite leisdami orui laisvai tekėti per žarną ir spartaus sujungimo movą.
- Prijungiamą priedą pasirinkite ir keiskite pagal vadove pateikiamas instrukcijas, kad išvengtumėte nereikalingo triukšmo.
- Naudokite priedus, kurie tinka atliekamam darbui ir yra suderinami su įrankiu, bei tinkamai juos prijunkite.

Patikrinkite, ar jie naudojami pagal instrukcijas ir ar jie teisingai sumontuoti.

- Prieš kiekvieną naudojimą patikrinkite įrankių ir priedų nusidėvėjimo būklę. Jei reikia, pakeiskite juos.
- Kai keičiate įrankį, atliekate priežiūrą ir kai baigiate darbą, atjunkite suspausto oro jungtį.
- Įrankį atjunkite tik kai žarnoje NĖRA slėgio, kad išvengtumėte jos nevaldomų judesių.
- Darbo vieta visada turi būti tvarkinga.
- Prieš dėdami įrankį ant žemės įsitinkite, kad jis visiškai sustojo.
- Pneumatinį įrankį laikykite sausoje vietoje.
- Visada pasirūpinkite, kad darbo vieta būtų stabili.
- Įtvirtinkite apdorojamą ruošinį spaustuvais arba tvirtinimo įrankiu.
- Naudokite įrankį tik pagal jo numatytąją paskirtį. Gamintojas neprisiima jokios atsakomybės dėl pažeidimų, atsiradusių nesilaikant saugos taisyklių arba netinkamai naudojant įrankį.
- Naudokite tik tuos priedus, kurie yra tinkamai naudojamam įrankiui.
- Suspausto oro kokybė turi būti gera, tai reiškia, kad jis turi būti švarus ir sausas – tai geriausiai užtikrinama naudojant oro filtrą. Mes rekomenduojame naudoti visą FRT bloką (filtras, reguliatorius, tepimo įranga). Tepimo įranga turi būti sureguliuota maždaug 3–6 lašai per minutę. Oro žarnos ilgis tarp tepimo įrangos ir įrankio neturi viršyti 6–8 metrų.
- Pneumatiniai įrankiai dides vibracijas. Dėl ilgo naudojimo ir neteisingos padėties gali būti pažeistos rankos, pirštai ir alkūnės. Naudodami gaminį iškart padarykite pertrauką, kai tik pajusite skausmą, dilgčiojimą ar bet kokį kitą nemalonų pojūtį. Jei problema išlieka, prieš tęsdami darbą pasikonsultuokite su gydytoju.



УВАГА:

- Паколькі дадзенае кіраўніцтва спасылаецца на міжнародныя стандарты, рэкамендуецца папярэдне атрымаць інфармацыю аб мясцовых правілах бяспекі і пераканацца, што яны выконваюцца.
- Сціснутае паветра з'яўляецца патэнцыйна магутнай крыніцай энергіі, таму пры выкарыстанні кампрэсара або набору насадак будзьце вельмі асцярожныя.
- Для выкарыстання сціснутага паветра патрабуецца веданне і выкананне тых або іншых ужываных рэгулятыўных норм.
- Не дапускайце выкарыстання абсталявання нявядомымі персаналам без нагляду кваліфікаваных супрацоўнікаў. Трымайце дзяцей і жывёл па-за межамі працоўнай зоны.
- Займіце ўстойлівае становішча і надзейна трымайце інструмент, каб карыстацца ім належным чынам.
- Выпадковае і нечаканае зрушэнне інструмента патэнцыйна прадстаўляе сур'ёзную небяспеку.
- Не выкарыстоўвайце інструменты ў памяшканнях з патэнцыйна выбуховым асяроддзем або ў месцах збору пылу, каля газаводаў і ліній электраправадоў.
- Выкарыстоўвайце інструмент толькі ў працоўных умовах з добрай вентыляцыяй.
- Звярніце асабліваю ўвагу на працоўныя матэрыялы, якія з'яўляюцца лёгка запальвальнымі, або на іх патэнцыйны выбух.
- Майце на ўвазе, што недастатковая ўстойлівасць дэталю для апрацоўкі або нізкая якасць ужываных насадак могуць прывесці да небяспечнага раскідання драмак або аскепкаў.

АГУЛЬНЫЯ ПРАВИЛЫ БЯСПЕКІ

- Не выкарыстоўвайце абсталяванне без неабходных прылад для бяспекі.
- Ніколі не трымайце інструмент каля шланга падачы сціснутага паветра пры яго пераносцы.
- Не дазваляйце выпадковым людзям набліжацца да працоўнай зоны.
- Не накіроўвайце паветраны струмень ці інструмент на самога сябе або каго-небудзь іншага.
- У любым выпадку пазбягайце непасрэднага кантакту з інструментам адразу пасля яго выкарыстання, бо яго паверхня можа быць моцна нагрэтай.
- Падчас выкарыстання не дакранаўцеся да рухомах частак абсталявання.
- Не адкрывайце і не змяняйце якім-небудзь чынам інструмент або яго насадкі. Любы рамонт павінен ажыццяўляцца толькі кваліфікаваным персаналам.
- Падчас працы з металам памятайце, што трэба накіраваць рэзку так, каб яна не ўяўляла небяспекі для выканаўцы прац ці яго атачэння.

ШТО ВЫ ПАВІННЫ ЗРАБІЦЬ

- Прачытайце ды ўсвядомце змест дадзенага кіраўніцтва перад устаноўкай, выкарыстаннем, рамонтам, тэаглядам, заменай насадак у дадзенага інструмента.
- Толькі кваліфікаваныя ды навучаныя выканаўцы прац павінны ўстанавіваць, праводзіць адладку ды выкарыстоўваць інструмент.
- Падключайце сціснутае паветра толькі тады, калі абсталяванне выключана.
- Для аптымальнай працы інструмента пераканаўцеся, што памер шланга і злучэння адпавядаюць патрабаванням.
- Перадключэннем інструмента праверце яго злучэнне і пераканаўцеся, што шланг сціснутага паветра не пашкоджаны.

- Перад падключэннем шланга да інструмента, калі ласка, праверце, ці чыстыя шланг і хуткараздымнае злучэнне. Зрабіце гэта, дазволіўшы паветру свабодна прайсці праз шланг і хуткараздымнае злучэнне.
- Абярыце і замяніце прычэпленую насадку ў адпаведнасці з інструкцыямі ў кіраўніцтве, каб пазбегнуць непатрэбнага шуму.
- Выкарыстоўвайце насадкі, якія падыходзяць для выкарыстання і адпавядаюць прыладзе, і злучайце іх слушна. Пераканайцеся, што яны выкарыстоўваюцца па інструкцыі і ўсталяваны правільна.
- Правярайце ступень зносу інструментаў і насадак перад кожным выкарыстаннем. Пры неабходнасці замяніце іх.
- Пры замене інструмента, падчас тэхабслугоўвання і па завяршэнні працы адключайце падключэнне сціснутага паветра.
- Адключайце інструмент толькі тады, калі шланг НЕ знаходзіцца пад ціскам, каб пазбегнуць яго бескантрольнага руху.
- Трымайце працоўную зону ў парадку.
- Пераканайцеся, што інструмент дайшоў да поўнага супыну, перш чым пакласці яго на зямлю
- Захоўвайце пнеўматычны інструмент ў чыстым і сухім месцы
- Абязкова пераконвайцеся, што працоўная станцыя ўстойлівая.
- Трымайце нарыхтоўку трывала з дапамогай заціску ці крапежнага інструмента.
- Выкарыстоўвайце інструмент толькі па яго першасным прызначэнні. Вытворца не нясе ніякай адказнасці за пашкоджанні, якія ўзніклі ў выпадку невыканання правілаў бяспекі альбо няправільнага выкарыстання інструмента.
- Выкарыстоўвайце толькі тыя насадкі, якія падыходзяць для працоўнага інструмента.
- Якасць сціснутага паветра павінна быць дастаткова высокай (гэта значыць паветра павінна быць чыстым і сухім); лепш за ўсё гэта можна забяспечыць з дапамогай паветранага фільтра. Рэкамендуецца выкарыстоўваць блок падрыхтоўкі паветра FRL (фільтр, рэгулятар, лубрыкатар). Лубрыкатар павінен быць адрэгуляваны на падачу прыкладна ад 3 да 6 кропель у хвіліну. Даўжыня паветранага шланга паміж лубрыкатарам і інструментам ніколі не павінна перавышаць 6-8 метраў.
- Пнеўматычны інструмент і асабліва адбойныя малаткі выклікаюць вібрацыю. Падоўжанае выкарыстанне і няправільная поза могуць прывесці да пашкоджання рук, пальцаў і локцяў. Неадкладна спыніце выкарыстанне вырабу, як толькі адчуеце боль, паколванне па скуры ці іншыя дысфункцыі арганізма. Калі праблема не знікае, звярніцеся да лекара, перш чым працягнуць працу.



ОСТОРОЖНО!

- В настоящем руководстве имеются ссылки на международные стандарты, поэтому рекомендуется предварительно получить информацию о местных правилах безопасности и убедиться в том, что они соблюдаются.
- Сжатый воздух является потенциально мощным источником энергии, поэтому будьте предельно осторожны при использовании компрессора или комплекта насадок.
- Использование сжатого воздуха требует специальных знаний и соблюдения действующих норм.
- Не допускайте использования оборудования неопытным персоналом без присмотра квалифицированных сотрудников. Не допускайте детей и животных в рабочую зону.
- Займите устойчивое положение и крепко держите инструмент, чтобы уверенно им пользоваться.
- Самопроизвольное или неожиданное перемещение инструмента сопряжено с серьезной опасностью.
- Не пользуйтесь инструментами в помещениях с потенциально взрывоопасной средой или в местах скопления пыли, рядом с газовыми трубопроводами и электрическими кабельными трассами.
- Работайте инструментом только в хорошо проветриваемом месте.
- Обратите особое внимание на легко воспламеняющиеся обрабатываемые материалы, а также на вероятность их взрыва.

GENERAL SAFETY REGULATIONS

- Не используйте оборудование без необходимых защитных устройств.
- При переноске инструмента ни в коем случае не держите его за пневматический шланг.
- Не позволяйте посторонним приближаться к рабочей зоне.
- Не направляйте воздушную струю или инструмент на себя или на кого-либо.
- Ни в коем случае не прикасайтесь к инструменту сразу после его использования, так как поверхность такого инструмента может быть очень горячей.
- Не прикасайтесь к движущимся частям оборудования во время его работы.
- Не вскрывайте и не модифицируйте каким-либо образом инструмент или его насадки. Любой ремонт должен выполняться только обученным персоналом.

WHAT YOU SHOULD DO

- Прочитайте и осмыслите содержание настоящего руководства, прежде чем приступать к установке, эксплуатации, ремонту, техническому обслуживанию или замене насадок этого инструмента.
- К установке, настройке и использованию этого инструмента допускаются только квалифицированные и обученные операторы.
- Подсоединяйте сжатый воздух только при выключенном оборудовании.
- Чтобы обеспечить оптимальную работу инструмента, убедитесь в том, что размер шланга и соединения соответствуют требованиям.
- Перед запуском инструмента проверьте его подсоединение и убедитесь в том, что пневматический шланг не поврежден.

- Перед подсоединением шланга к инструменту проверьте чистоту шланга и быстроразъемного соединения. Для этого пропустите воздух через шланг и быстроразъемное соединение.
- Выберите и замените подсоединенную насадку в соответствии с инструкциями, приведенными в руководстве, чтобы избежать ненужного шума.
- Используйте насадки, пригодные для данных условий применения и совместимые с устройством. Подсоединяйте насадки надлежащим образом. Убедитесь в том, что они используются в соответствии с инструкциями и корректно установлены.
- Проверяйте степень износа инструментов и насадок перед каждым использованием. При необходимости заменяйте их.
- При замене инструмента, во время технического обслуживания и по окончании работ отсоединяйте сжатый воздух.
- Отсоединяйте инструмент только в том случае, если шланг НЕ находится под давлением, чтобы избежать неконтролируемого перемещения шланга.
- Содержите рабочую зону в чистоте.
- Прежде чем положить инструмент на землю, убедитесь в том, что он полностью остановлен.
- Храните пневматический инструмент в чистом сухом месте.
- Обязательно убедитесь в устойчивости рабочей станции.
- Надежно фиксируйте заготовку с помощью зажима или крепежного приспособления.
- Используйте инструмент только по его прямому назначению. Изготовитель не несет никакой ответственности за ущерб, возникший в результате несоблюдения правил безопасности или неправильного использования инструмента.
- Используйте только принадлежности, совместимые с используемым инструментом.
- Качество сжатого воздуха должно быть достаточно высоким (то есть воздух должен быть чистым и сухим), лучше всего обеспечить это с помощью воздушного фильтра. Рекомендуется использовать комплектный блок FRL (фильтр, регулятор, масленка). Масленка должна быть отрегулирована на подачу примерно от 3 до 6 капель в минуту. Длина воздушного шланга между масленкой и инструментом ни в коем случае не должна превышать 6–8 метров.
- Для пневматического инструмента характерна вибрация. Длительное использование и ненадлежащая рабочая поза могут привести к повреждению рук, пальцев и локтей. Как только почувствуете боль, покалывание или любое другое нарушение, немедленно прекратите работу с изделием. Если нарушение не исчезает, обратитесь к врачу, прежде чем возобновить работу.



VIGYÁZAT:

Mivel ez a kézikönyv nemzetközi szabványokat tartalmaz, ajánlott előzőleg beszerezni a helyi biztonsági szabályozásokra vonatkozó információkat, és azokat betartatni.

A sűrített levegő potenciálisan nagy erőhatás kifejtésére alkalmas, ezért a kompresszor és a tartozékok használata során különös elővigyázatossággal kell eljárni.

A sűrített levegő használata minden vonatkozó szabályozás ismeretét és betartását feltételezi.

Ne engedje, hogy tapasztalatlan személyzet kezelje a sűrített levegős eszközöket. A gyermekeket és állatokat tartsa a munkaterülettől távol.

A szerszám megfelelő használatához vegyen fel stabil helyzetet, a szerszámot mindig erősen tartsa.

A szerszám véletlenszerű, váratlan mozgása súlyos veszélyhelyzetet okozhat.

A szerszámot ne használja olyan munkahelyen, amelynek atmoszférája robbanásveszélyes, vagy ahol porlerakódás, fedetlen gázvezeték vagy elektromos vezeték található.

A szerszámot csak megfelelően szellőztetett környezetben használja.

Különösen ügyeljen, ha gyúlékony anyagot dolgoz fel, illetve ha az robbanásveszélyes lehet.

ÁLTALÁNOS BIZTONSÁGI ELŐÍRÁSOK

- A szükséges biztonsági berendezések nélkül ne használja a szerszámot.
- A szerszámot soha ne tartsa a sűrített levegő-tömlőnél fogva szállítás során.
- Más személyeket ne engedjen a munkaterületre.
- A légáramot ne célozza magára vagy más személyre.
- Mindenképpen kerülje el a szerszám közvetlen érintését a használatot követően, mivel felülete forró lehet.
- Működés közben ne érintse meg a berendezés mozgó részeit.
- A szerszámot és tartozékait semmi esetre se nyissa fel és módosítsa. Minden javítást képzett szakembernek kell elvégeznie.

TENNIVALÓK

- Olvassa el és értse meg a jelen kézikönyvet a szerszám telepítése, működtetése, javítása, karbantartása és a tartozékok cseréje előtt.
- A szerszámot kizárólag megfelelő képzettséggel és gyakorlattal rendelkező kezelő telepítheti, állíthatja be és használhatja.
- A sűrített levegőt csak úgy csatlakoztassa, ha a berendezés le van kapcsolva.
- A szerszám optimális teljesítményéhez a tömlő és a csatlakozás méretezésének meg kell felelnie az előírtaknak.
- A szerszám indítása előtt ellenőrizze a csatlakozást, és győződjön meg arról, hogy a sűrített levegő-tömlő nem sérült.
- A tömlő csatlakoztatása előtt ellenőrizze, hogy a tömlő és a gyorscsatlakozó tiszta-e. Ehhez járassa át a levegőt a tömlőn és a gyorscsatlakozón.
- Az alkalmazott tartozékot a kézikönyv előírásainak megfelelően válassza ki és cserélje, hogy a szükségtelen

zajkeltést megelőzze.

- Olyan tartozékot használjon, amely az adott alkalmazáshoz megfelelő, és amely a szerszámmal együtt használható, és csatlakoztassa megfelelően. Ellenőrizze, hogy az utasításoknak megfelelően használják-e, és helyesen szerelték-e fel őket.
- Ellenőrizze a szerszámok és tartozékok elhasználódottságát minden használat előtt. Ha szükséges, cserélje ki őket.
- Szerszámcseré esetén, a karbantartási munkák során és a munkavégzés végeztével a sűrítettlevegő-csatlakozást le kell választani.
- Csak akkor válassza le a szerszámot, ha a tömlő nincs nyomás alatt, így nem tud kontrollálatlanul mozogni.
- A munkaterületet tartsa rendezetten.
- A szerszámot csak akkor tegye le a földre, ha az teljesen leállt.
- A pneumatikus szerszámot tárolja tiszta és száraz helyen.
- A munkaállomás mindig legyen munkavégzésre kész állapotban.
- A munkadarabot rögzítse szorítóval vagy rögzítőszerszámmal.
- A szerszámot kizárólag eredeti rendeltetése szerint használja. A gyártó a szerszám biztonsági előírásainak figyelmen kívül hagyása vagy a szerszámmal való visszaélés miatt okozott károkért nem vállal felelősséget.
- Csak olyan tartozékot használjon, amely a használt szerszámhoz megfelelő.
- A sűrített levegő minőségének megfelelőnek kell lennie, tehát tisztának és száraznak, amit legjobban levegőszűrővel lehet elérni. Ajánlott teljes FRL (szűrő, nyomásszabályozó, kenő) levegőelőkészítő rendszer használata. Az olajozót kb. percenkénti 3–6 csepp értékre kell beállítani. Az olajozó és a szerszám közötti levegőtömlő hossza nem haladhatja meg a 6–8 m-t.
- A pneumatikus szerszámok, rezgéseket keltenek. A hosszú ideig tartó használat és a helytelen testtartás a kéz, az ujjak és a könyök sérülését okozhatják. Azonnal szüneteltesse a termékkel történő munkavégzést, amint fájdalmat, bizsergő érzést vagy egyéb rendellenességet észlel. Ha a probléma tartósan fennáll, kérje ki orvosa véleményét a munka folytatását megelőzően.



ATENȚIE:

Deoarece acest manual se referă la standardele internaționale, vă recomandăm să obțineți în prealabil informații privind reglementările locale de siguranță și să vă asigurați că acestea sunt respectate.

Aerul comprimat este o sursă potențială de alimentare puternică, prin urmare, aveți grijă deosebită când utilizați compresorul sau setul de accesorii.

Utilizarea aerului comprimat necesită cunoașterea și respectarea reglementărilor aplicabile.

Nu permiteți utilizarea nesupravegheată de către personal fără experiență. Țineți copiii și animalele în afara zonei de lucru.

Adoptați o poziție stabilă pentru a utiliza în mod corespunzător scula și apucați-o ferm.

Deplasarea accidentală și neașteptată a sculei poate reprezenta un pericol grav.

Nu folosiți sculele în încăperi care au o atmosferă cu potențial exploziv sau unde există depuneri de praf, conducte de gaze sau linii electrice.

Utilizați scula numai într-un mediu ventilat în mod adecvat.

Acordați o atenție deosebită materialelor prelucrate care sunt foarte inflamabile sau potențialului lor de exploziv.

REGLEMENTĂRI GENERALE DE SIGURANȚĂ

- Nu utilizați echipamentul fără dispozitivele de siguranță necesare.
- Nu țineți niciodată scula de furtunul de aer comprimat atunci când o transportați.
- Nu lăsați alte persoane să se apropie de zona de lucru.
- Nu orientați jetul de aer sau scula în direcția dumneavoastră sau spre orice altă terță parte.
- Prin toate mijloacele, evitați contactul direct cu scula în uz imediat după ce ați folosit-o, deoarece suprafața acesteia poate fi foarte fierbinte.
- Nu atingeți părțile mobile ale echipamentului în timpul folosirii acestuia.
- Nu deschideți și nu modificați în niciun fel scula sau accesoriile acesteia. Orice reparație trebuie efectuată numai de către personalul instruit în acest sens.

CE AR TREBUI SĂ FACEȚI

- Citiți și înțelegeți conținutul acestui manual înainte de instalarea, utilizarea, repararea, întreținerea, schimbarea accesoriilor acestei scule.
- Numai operatorii calificați și formați ar trebui să instaleze, să regleze sau să utilizeze scula.
- Conectați sursa de aer comprimat numai atunci când echipamentul este oprit.
- Pentru performanța optimă a sculei, asigurați-vă că furtunul și mărimea racordului sunt cele necesare.
- Înainte de pornirea sculei, verificați racordarea acesteia și asigurați-vă că furtunul de aer comprimat nu este deteriorat.
- Înainte de a conecta furtunul la sculă, verificați dacă furtunul și cuplajul rapid sunt curate. Faceți acest lucru lăsând aerul să circule liber prin furtun și cuplajul rapid.
- Alegeți și înlocuiți accesoriul cuplat conform instrucțiunilor din manual, pentru a preveni zgomotele inutile.

- Utilizați accesorii potrivite pentru aplicație și care sunt în conformitate cu dispozitivul și conectați-le corespunzător. Verificați dacă acestea sunt utilizate conform instrucțiunilor și dacă sunt instalate corect.
- Verificați starea de uzură a sculelor și accesoriilor înainte de fiecare utilizare. Înlocuiți-le dacă este necesar.
- În cazul înlocuirii sculei, în timpul operațiilor de întreținere și la terminarea lucrului, deconectați racordul de aer comprimat.
- Deconectați scula numai atunci când furtunul NU este presurizat pentru a evita mișcarea necontrolată.
- Păstrați zona de lucru curată.
- Asigurați-vă că scula s-a oprit complet înainte de a o așeza pe sol
- Depozitați scula pneumatică în stare curată și într-un loc uscat
- Asigurați-vă întotdeauna că stația de lucru este stabilă.
- Prindeți ferm piesa de prelucrat cu o clemă sau cu o unealtă de fixare.
- Utilizați scula numai pentru aplicația sa originală. Producătorul nu este responsabil pentru daunele rezultate din nerespectarea reglementărilor de siguranță sau pentru utilizarea necorespunzătoare a sculelor.
- Utilizați numai accesorii adecvate pentru scula utilizată.
- Calitatea aerului comprimat trebuie să fie corespunzătoare, adică acesta trebuie să fie curat și uscat, stare cel mai bine asigurată prin intermediul unui filtru de aer. Vă recomandăm utilizarea unei unități complete FRL (filtru, regulator, lubrifiant). Ungătorul trebuie reglat la aprox. 3 până la 6 picături pe minut. Furtunul de aer dintre unghior și sculă nu trebuie să depășească niciodată o lungime de 6 până la 8 metri.
- Scula pneumatică și generează vibrații. O utilizare extinsă și o poziție greșită pot provoca daune mâinilor, degetelor și coatelor. Întrerupeți utilizarea produsului imediat ce simțiți orice durere, senzație de furnicături sau orice altă tulburare. Dacă problema persistă, consultați sfatul medicului înainte de a vă relua lucrul.



OPREZ:

- Budući da se ovaj priručnik odnosi na međunarodne standarde, preporučujemo vam da unaprijed dobijete informacije o lokalnim sigurnosnim odredbama te da se pobrinete da se one poštuju.
- Komprimirani zrak potencijalno je snažan izvor energije. Zbog toga budite izuzetno pažljivi prilikom korištenja kompresora ili seta pribora.
- Korištenje komprimiranog zraka zahtijeva znanje i poštivanje svih mjerodavnih propisa.
- Nemojte dopustiti korištenje od strane neiskusnog osoblja bez nadzora. Djeci i životinjama ne smije biti omogućen pristup u radno područje.
- Zauzmite stabilan položaj kako biste ispravno koristili alat i čvrsto ga uhvatite.
- Slučajno ili neočekivano pomicanje alata može predstavljati ozbiljnu opasnost.
- Nemojte koristiti alat u prostorijama s potencijalno eksplozivnom atmosferom ili tamo gdje ima naslaga prašine, plinskih cjevovoda ili električnih vodova.
- Upotrebjavajte alat isključivo u prikladno ventiliranom okruženju.
- Obratite posebnu pozornost na obrađene materijale koji su vrlo zapaljivi ili imaju eksplozivni potencijal.

OPĆE SIGURNOSNE ODREDBE

- Nemojte koristiti opremu bez potrebnih sigurnosnih uređaja.
- Nikada nemojte držati alat za crijevo za komprimirani zrak dok ga nosite.
- Nemojte dopuštati drugim osobama pristup u radno područje.
- Nemojte usmjeriti mlaz zraka ili alat prema sebi ili prema drugim osobama.
- Obavezno spriječite izravan dodir s upotrijebljenim alatom odmah nakon njegovog korištenja jer površina alata može biti jako vruća.
- Nemojte dodirivati pokretne dijelove opreme dok radi.
- Nemojte otvarati, niti vršiti bilo kakve preinake na alatu ili njegovom priboru. Sve popravke moraju izvršiti isključivo stručni djelatnici.

ŠTO TREBATE NAPRAVITI

- Pročitajte i upoznajte se sa sadržajem ovog priručnika prije montaže, rada, popravljanja, održavanja, promjene pribora ovog alata.
- Ovaj alat smiju ugrađivati, podešavati ili upotrebjavati samo stručni i osposobljeni rukovatelji.
- Spojite komprimirani zrak tek kad je oprema isključena.
- Za optimalne performanse alata provjerite jesu li crijevo i veličina spoja odgovarajući.
- Prije pokretanja alata provjerite njegov spoj i uvjerite se da crijevo za komprimirani zrak nije oštećeno.
- Prije spajanja crijeva na alat, provjerite jesu li crijevo i brza spojnica čisti. To ćete učiniti tako da kroz crijevo i brzu spojnicu pustite zrak.
- Odaberite i zamijenite potreban pribor prema uputama u ovom priručniku kako biste spriječili nepotrebnu buku.
- Koristite pribor koji odgovara namjeni i koji je sukladan s uređajem te ih ispravno spojite. Provjerite koristi li se

prema uputama i je li ispravno montiran.

- Provjerite istrošenost alata i pribora prije svake upotrebe. Po potrebi ih zamijenite.
- Ako ste zamijenili alat, prilikom zahvata održavanja i po završetku rada odspojite spoj za komprimirani zrak.
- Odspojite alat tek kad crijevo NIJE pod tlakom kako ne bi došlo do njegovog nekontroliranog kretanja.
- Održavajte radno područje čistim.
- Uvjerite se da se alat do kraja zaustavio prije nego što ga položite na tlo
- Čuvajte pneumatski alat na čistom i suhom mjestu
- Uvijek se pobrinite da je radna stanica stabilna.
- Dio koji treba obraditi čvrsto zadržite škripom ili alatom za učvršćivanje.
- Upotrebljavajte alat isključivo za njegovu izvornu namjenu. Proizvođač otklanja svaku odgovornost za štete koje nastanu zbog nepridržavanja sigurnosnih odredaba ili zbog pogrešne upotrebe alata.
- Koristite isključivo pribor koji je prikladan za alat koji se koristi.
- Kvaliteta komprimiranog zraka mora biti dobra, što znači da zrak mora biti čist i suh, a to se postiže pomoću filtra za zrak. Preporučujemo da koristite cijelu FRL jedinicu (filtrar, regulator, nauljivač). Nauljivač se mora podesiti na otprilike 3 do 6 kapljica u minuti. Crijevo za zrak između nauljivača i alata nikada ne smije biti duže od 6 do 8 metara.
- Pneumatski alat stvaraju vibracije. Dugotrajna upotreba i pogrešan položaj mogu uzrokovati ozljede ruku, prstiju i laktova. Odmah prestanite koristiti proizvod čim osjetite bilo kakvu bol, trnce ili neki drugi poremećaj. Ako se problem i dalje javlja, zatražite savjet liječnika prije nego što nastavite s radom.



UZMANĪBU:

- Tā kā šajā rokasgrāmatā ir saistība ar starptautiskajiem standartiem, ieteicams vispirms saņemt informāciju par valsts drošības normatīviem un tos noteikti ievērot.
- Saspiests gaiss ir potenciāls spēcīgas jaudas avots, tādēļ rīkojieties īpaši piesardzīgi, lietojot kompresoru vai piederumu komplektu.
- Saspiesta gaisa izmantošanai ir nepieciešamas zināšanas un visu valstī spēkā esošo likumu ievērošana.
- Neļaujiet darbarīkus izmantot nepieredzējušiem darbiniekiem. Nodrošiniet, lai darba vietas zonā neatrastos bērni vai dzīvnieki.
- Nostājieties stabilā stāvoklī, lai pareizi izmantotu darbarīku, un stingri turiet darbarīku.
- Nejauša un neparedzēta darbarīka kustība var radīt bīstamu apdraudējumu.
- Neizmantojiet darbarīkus vietās, kurās ir sprādzienbīstama vide vai kurās ir uzkrājušies putekļi un kurās ir uzstādītas gāzes caurules vai elektropārvades līnijas.
- Lietojiet darbarīku tikai vietās ar atbilstošu ventilāciju.
- Pievērsiet īpašu uzmanību tādu materiālu apstrādei, kas ir ārkārtīgi viegli uzliesmojoši vai kuri var radīt sprādzienbīstamību.

VISPĀRĪGI DROŠĪBAS NOTEIKUMI

- Neizmantojiet aprīkojumu bez vajadzīgajām drošības ierīcēm.
- Nekādā gadījumā nesatveriet darbarīku aiz gaisa šļūtenes, lai to pārnēsātu.
- Neļaujiet citiem tuvoties darba vietai.
- Nevērsiet gaisa strūklu vai darbarīku pret sevi vai pret citiem.
- Nekādā gadījumā nepieskarieties darbarīkam uzreiz pēc tā lietošanas, jo darbarīka virsma var būt ļoti karsta.
- Lietojot aprīkojumu, nepieskrieties tā kustīgajām detaļām.
- Neatveriet darbarīku vai tā piederumus un nepārveidojiet tos. Jebkuru remontu drīkst veikt tikai apmācīti darbinieki.

WHAT YOU SHOULD DO

- Izlasiet un izprotiet šīs rokasgrāmatas saturu, pirms iestatīt, lietot, remontēt, apkopt vai mainīt šī darbarīka piederumus.
- Tikai kvalificēti un apmācīti operatori drīkst uzstādīt, regulēt vai izmantot darbarīku.
- Pieslēdziet saspiestā gaisa avotu tikai tad, kad aprīkojums ir izslēgts.
- Lai darbarīks darbotos kā paredzēts, pārliecinieties, ka šļūtenes un savienojuma izmērs ir pareizs.
- Pirms ieslēdzat darbarīku, pārbaudiet tā savienojumu un pārliecinieties, ka saspiestā gaisa šļūtene nav bojāta.
- Pirms pievienot šļūteni darbarīkam, pārbaudiet, vai šļūtene un ātrais savienotājs ir tīrs. Veiciet šo pārbaudi, ļaujot gaisam brīvi cirkulēt cauri šļūtenei un ātrajam savienotājam.
- Izvēlieties un nomainiet attiecīgo piederumu saskaņā ar norādījumiem rokasgrāmatā, lai nepieļautu nevajadzīgu

troksni.

- Lietojiet piederumus, kas ir piemēroti veicamajam darbam un ierīcei, un pievienojiet tos pareizi. Nodrošiniet, lai piederumi tiktu izmantoti saskaņā ar norādījumiem un tiktu uzstādīti pareizi.
- Pārbaudiet darbarīku un piederumu nolietojuma stāvokli pirms katras lietošanas. Nomainiet tos, ja nepieciešams.
- Darbarīka nomaīņas gadījumā, veicot apkopi un beidzot darbu, vienmēr atvienojiet saspīestā gaisa avotu.
- Atvienojiet darbarīku tikai tad, ja šļūtenē NAV spiediena, lai nepieļautu nevadāmu kustību.
- Uzturiet darba vietu tīru.
- Pārliedzinieties, ka darbarīks ir pilnībā apstājies, pirms to noliekat uz zemes.
- Uzglabājiet pneimatisko darbarīku tīrā un sausā vietā.
- Vienmēr pārliedzinieties, ka darba vieta ir sagatavota darbam.
- Stingri turiet sagatavi ar skavu vai fiksācijas darbarīku.
- Izmantojiet darbarīku tikai paredzētajam mērķim. Ražotājs neuzņemsies nekādu atbildību par bojājumiem, kas radušies, neievērojot drošības noteikumus vai nepareizi lietojot darbarīku.
- Izmantojiet tikai šim darbarīkam piemērotus piederumus.
- Saspīestā gaisa kvalitātei jābūt augstai, proti, gaisam jābūt tīram un sausam, un to vislabāk spēj nodrošināt gaisa filtrs. Ieteicams izmantot pilnīgu FRL (filtrs, regulators, eļļnīca) sistēmu Eļļnīca jānoregulē apm. 3 līdz 6 pilienu pievadei minūtē. Starp eļļnīcu un darbarīku esošās gaisa šļūtenes garums nedrīkst pārsniegt 6 līdz 8 metrus.
- Pneimatiskais darbarīks rada vibrāciju. Ilgstoša darbarīka izmantošana un nepareiza stāja var negatīvi ietekmēt rokas, pirkstus un elkoņus. Nekavējoties apturiet darbarīku, ja sajūtat sāpes, tirpas vai citu diskomfortu. Ja problēmu neizdodas novērst, pirms darba atsākšanas sazinieties ar ārstu.



TÄHELEPANU:

- Kuna käesolev juhend viitab rahvusvahelistele standarditele, soovitage eelnevalt saada teavet kohalike ohutusnõuete kohta ja veenduda nende järgimises.
- Suruõhk on potentsiaalselt võimas jõuallikas, seetõttu olge kompressori või lisaseadme komplekti kasutamisel äärmiselt ettevaatlik.
- Suruõhu kasutamine eeldab kehtivate eeskirjade tundmist ja järgimist.
- Ärge lubage kogemusteta töötajatel järelevalveta seadmeid kasutada. Hoidke lapsed ja loomad tööpiirkonnast eemale.
- Veenduge, et te töötaksite stabiilses asendis ning hoidke seadmest tugevasti kinni.
- Seadme ootamatu ning kogemata tehtud liigutus võib kaasa tuua tõsise ohu.
- Ärge kasutage tööriistu plahvatusohtlikus keskkonnas või kohtades, kus tolm ladestub, gaasijuhtmete või elektrijuhtmete korral.
- Käidelve tööriista ainult sobivalt ventileeritud keskkonnas.
- Erilist tähelepanu tuleb pöörata töödeldud materjalidele, mis on väga tuleohtlikud või potentsiaalselt plahvatusohtlikud.

ÜLDISED OHUTUSJUHISED

- Ärge kasutage seadet ilma nõutavate ohutusseadmeteta.
- Ärge kunagi hoidke tööriista suruõhuvooliku küljest kinni.
- Ärge laske teistel inimestel tööpiirkonnale läheneda.
- Ärge suunake õhujuga või tööriista ei iseenda ega ühegi teise osapoole suunas.
- Vältige otsest kokkupuudet tööriistaga vahetult pärast selle kasutamist, sest selle pind võib olla väga kuum.
- Ärge puudutage töö ajal seadme liikuvaid osi.
- Ärge avage ega muutke mingil viisil tööriista või selle tarvikuid. Kõik parandused peaks teostama ainult väljaõppinud personal.

MIDA TE PEAKSITE TEGEMA

- Enne selle tööriista paigaldamist, kasutamist, parandamist, hooldamist ja vahetamist lugege ja mõistke käesoleva juhendi sisu.
- Tööriista võivad paigaldada, reguleerida või kasutada ainult kvalifitseeritud ja koolitatud operaatorid.
- Ühendage suruõhk ainult siis, kui seade on välja lülitatud.
- Tööriista optimaalse jõudluse tagamiseks veenduge, et vooliku ja ühenduste suurused oleksid korrektsed.
- Enne tööriista käivitamist kontrollige selle ühendust ja veenduge, et suruõhuvoolik ei oleks kahjustatud.
- Enne vooliku ühendamist tööriistaga kontrollige, kas voolik ja kiirühendus on puhtad. Tehke seda, lastes õhul vabalt läbi vooliku ja kiirühenduse liikuda.
- Ebavajaliku müra vältimiseks valige ja asendage kaasasolev tarvik vastavalt juhendis toodud juhistele.

- Kasutage rakendusele sobivaid tarvikuid, mis vastavad seadmele, ja ühendage need korralikult. Kontrollige, et neid kasutatakse vastavalt juhistele ja et need oleksid õigesti paigaldatud.
- Enne iga kasutamist kontrollige tööriistade ja tarvikute kulumist. Vajadusel asendage need.
- Tööriista vahetamise, hooldustoimingute ja töö lõpetamise korral lahutage suruõhu ühendus.
- Ühendage tööriist lahti ainult siis, kui voolik EI ole survestatud, et vältida selle kontrollimatut liikumist.
- Hoidke tööpiirkond puhtana.
- Veenduge, et tööriist oleks enne maapinnale asetamist täielikult peatunud
- Hoiustage pneumaatiline tööriist puhtana kuivas kohas
- Veenduge alati, et töökoht oleks stabiilne.
- Hoiustage tööriista kindlalt klambriga või kinnitusvahendiga kinnitatult.
- Kasutage tööriista ainult selleks mõeldud eesmärgil. Tootja loobub vastutusest kahjude eest, mis tulenevad ohutusnõuete mittejärgimisest või tööriista väärkasutusest.
- Kasutage ainult tarvikuid, mis sobivad kasutatava tööriista jaoks.
- Suruõhu kvaliteet peab olema hea, mis tähendab puhast ja kuiva ning see on kõige paremini tagatud õhufiltri abil. Soovitame kasutada täielikku FRL (filter, regulaator, määrdeaine) seadet. Õlikann tuleb reguleerida umbes 3 kuni 6 tilkani minutis. Õhuvoolik õlikannu ja tööriista vahel ei tohi kunagi pikkuselt ületada 6 kuni 8 meetrit.
- Pneumaatilised tööriistad tekitavad vibratsiooni. Pikaajaline kasutamine ja vale asend võivad kahjustada käsi, sõrmi ja küünarnukke. Lõpetage kasutamine kohe, kui tunnete valu, kihelust või muud hälvet. Kui probleem püsib, konsulteerige enne töö jätkamist arstiga.



ВНИМАНИЕ:

- В настоящото ръководство се цитират международни стандарти; препоръчваме предварително да се информирате за местните правила за безопасност и да осигурите тяхното спазване.
- Сгъстеният въздух може да представлява мощен източник на енергия, поради което с компресора и комплекта принадлежности трябва да се работи изключително внимателно.
- За работа със сгъстен въздух е необходимо да се познават и спазват действащите нормативни документи.
- Не позволявайте на неопитни лица да използват оборудването, ако не са под надзор. Не допускате деца и животни на мястото на работа.
- За правилна работа заемете стабилна стойка и дръжте здраво инструмента.
- Случайните и неочаквани движения на инструмента може да са много опасни.
- Не използвайте инструментите в помещения с потенциално взривоопасна атмосфера, с голямо количество натрупан прах, с тръбопроводи за газ или с електрически кабелопроводи.
- Използвайте инструмента само на места с добро проветряване.
- По-специално внимавайте при обработване на материали, които са леснозапалими и за риска от експлозия.

ОБЩИ ПРАВИЛА ЗА БЕЗОПАСНОСТ

- Не използвайте оборудването без необходимите индивидуални предпазни средства.
- В никакъв случай не дръжте инструмента за маркуча за сгъстен въздух, когато го пренасяте.
- Не допускате други хора близо до мястото на работа.
- Не насочвайте въздушната струя или инструмента към себе си или към други хора.
- В никакъв случай не се допирайте до работния орган на инструмента веднага след работа — той може да е много горещ.
- Не докосвайте движещите се части на инструмента по време на работа.
- Не разглобявайте и не модифицирайте по какъвто и да е начин инструмента или принадлежностите към него. Ремонтни дейности трябва да се изпълняват само от обучени лица.

КАКВО ТРЯБВА ДА ПРАВИТЕ

- Необходимо е да прочетете и усвоите съдържанието на настоящото ръководство преди да инсталирате, използвате, ремонтирате, обслужвате и смените принадлежности на инструмента.
- Инсталирането, регулирането и работата с инструмента трябва да се извършват само от квалифицирани и обучени лица.
- Свързването към източника на сгъстен въздух извършвайте само при изключено оборудване.
- За оптимална работа на инструмента размерите на маркуча и съединителите трябва да отговарят на предписаните.
- Преди да включите инструмента проверете връзката и се убедете, че маркучът за сгъстен въздух не е повреден.
- Преди да свържете маркуча към инструмента проверете дали маркучът и съединителят са чисти. За целта изпуснете въздух през маркуча и съединителя.

- При избор и смяна на принадлежности спазвайте инструкциите в ръководството, за да предотвратите ненужния шум.
- Използвайте принадлежности, които са подходящи за извършваната работа и съответстват на инструмента; свързвайте ги правилно. Използвайте ги съгласно указанията и следете да са правилно инсталирани.
- Преди всяко започване на работа проверявайте износването на инструментите и принадлежностите. При необходимост ги сменяйте.
- При смяна на инструмент, по време на техническо обслужване и при приключване на работа разединявайте връзката към източника на състен въздух.
- Разединяването на инструмента извършвайте само когато маркучът не е под налягане, за да предотвратите неконтролирано задвижване.
- Поддържайте ред на работното място.
- Изчакайте инструментът да спре напълно преди да го оставите на земята
- Съхранявайте пневматичния инструмент в чисто състояние и на сухо място
- Винаги проверявайте дали работната станция е стабилна.
- Дръжте обработвания материал неподвижен (използвайте клещи или приспособление за закрепване).
- Използвайте инструмента само по предназначение. Производителят не носи отговорност за щети, възникнали в резултат от нарушаване на правилата за безопасност или неправилно използване.
- Използвайте само принадлежности, които са подходящи за инструмента.
- Качеството на състения въздух трябва да е добро; това означава да е чист и сух и се осигурява най-добре с подходящ филтър. Препоръчваме да се използва комплект за филтриране, регулиране на налягането и омасляване на въздуха. Омасляващото устройство трябва да се регулира на приблизително 3 до 6 капки в минута. Дължината на маркуча между омасляващото устройство и инструмента в никакъв случай не трябва да превишава 6 до 8 метра.
- Пневматичните инструменти генерират вибрации. При продължителна работа или неправилно работно положение вибрациите може да причинят травми по дланите, пръстите и лактите. Незабавно спрете да използвате инструмента, ако почувствате болка, изтръпване или друго неразположение. Ако проблемът не изчезне, посъветвайте се с лекар преди да възобновите работа.



OPREZ:

- Pošto se ovaj priručnik odnosi na međunarodne standarde, preporučujemo da prethodno pribavite informacije o lokalnim bezbednosnim propisima i da se postarate da ih se pridržavate.
- Komprimovani vazduh je potencijalno snažan izvor energije, stoga budite veoma oprezni prilikom korišćenja kompresora ili kompleta dodatne opreme.
- Korišćenje komprimovanog vazduha zahteva poznavanje i poštovanje svih važećih propisa.
- Ne dozvolite neiskusnom osoblju da koristi alat bez nadzora. Pazite da deca i životinje ne budu u radnom prostoru.
- Zauzmite stabilan položaj za pravilno korišćenje alata i čvrsto ga uhvatite.
- Slučajno i neočekivano pomeranje alata može da predstavlja ozbiljnu opasnost.
- Ne upotrebljavajte alate u prostorijama koje imaju potencijalno eksplozivnu atmosferu ili tamo gde ima naslaga prašine, gasovoda ili električnih vodova.
- Alat koristite samo u adekvatnom provetrenom okruženju.
- Obratite posebnu pažnju na obrađene materijale koji su veoma zapaljivi ili potencijalno eksplozivni.

OPŠTI BEZBEDNOSNI PROPISI

- Nemojte koristiti opremu bez obaveznih sigurnosnih uređaja.
- Nemojte nikada držati alat za crevo za komprimovani vazduh dok ga nosite.
- Ne dozvolite drugim osobama da prilaze radnom prostoru.
- Ne usmeravajte mlaz vazduha ili alat ka sebi ili prema nekoj drugoj osobi.
- Na sve moguće načine izbegavajte direktan kontakt sa alatom odmah nakon upotrebe, jer mu površina može biti veoma vruća.
- Ne dodirujte pokretne delove opreme za vreme rada.
- Nemojte otvarati niti na bilo koji način vršiti izmene alata ili njegovog pribora. Sve popravke treba da obavlja isključivo obučeno osoblje.

ŠTA BI TREBALO DA URADITE

- Pročitajte i razumite sadržaj ovog priručnika pre montaže, rukovanja, popravke, održavanja, zamene pribora na ovom alatu.
- Ovaj alat bi trebalo da montiraju, podešavaju ili koriste samo kvalifikovani i obučeni rukovaoci.
- Komprimovani vazduh povezujte samo kada je oprema isključena.
- Za optimalne performanse alata vodite računa da veličina creva i priključka bude odgovarajuća.
- Pre pokretanja alata, proverite njegov priključak i uverite se da crevo za komprimovani vazduh nije oštećeno.
- Pre povezivanja creva sa alatom proverite da li su crevo i brza spojnica čisti. To uradite tako što ćete pustiti da vazduh slobodno prolazi kroz crevo i brzu spojnicu.
- Odaberite i zamenite povezani pribor u skladu sa uputstvima iz priručnika, kako biste sprečili nepotrebnu buku.
- Koristite pribor koji je podesan za odgovarajuću primenu i koji je u skladu sa uređajem i pravilno ga povežite. Proverite da li se pribor koristi u skladu sa uputstvima i da li je pravilno montiran.

- Pre svake upotrebe proverite stanje pohabanosti alata i pribora. Zamenite ih po potrebi.
- U slučaju zamene alata, tokom operacija održavanja i po završetku rada odvojite priključak za komprimovani vazduh.
- Alat isključujte samo kada crevo NIJE pod pritiskom, kako biste izbegli njegovu nekontrolisano pomeranje.
- Održavajte radni prostor urednim.
- Vodite računa da se alat u potpunosti zaustavi pre nego što ga položite na zemlju
- Pneumatski alat skladištite čist i na suvom mestu
- Uvek se postarajte da radna stanica bude nepomična.
- Čvrsto držite predmet obrade pomoću stege ili alata za pričvršćivanje.
- Alat koristite isključivo za njegovu originalnu namenu. Proizvođač se odriče svake odgovornosti za štetu nastalu usled nepridržavanja bezbednosnih propisa ili zloupotrebe alata.
- Koristite isključivo pribor koji je namenjen za alat koji se koristi.
- Kvalitet komprimovanog vazduha mora biti dobar, što znači da bude čist i suv, a to se najbolje obezbeđuje pomoću filtera za vazduh. Preporučujemo da koristite čitavu FRL (filter, regulator, mazalica) jedinicu. Podmazivač treba da bude podešen na oko 3 do 6 kapljica u minutu. Crevo za vazduh između podmazivača i alata nikada ne treba da bude duže od 6 do 8 metara.
- Pneumatski alat vibracije. Duža upotreba i pogrešan položaj tela mogu da dovedu do oštećenja ruku, prstiju i laktova. Odmah prekinite sa korišćenjem proizvoda čim osetite bilo kakav bol, peckanje ili bilo kakav drugi poremećaj. Ako problem i dalje postoji, potražite savet lekara pre nego što nastavite sa radom.

MAINTENANCE



Débranchez l'alimentation en air pendant la maintenance de l'outil.

Nettoyez régulièrement et séchez le filtre dans le système et l'ouverture d'entrée d'air de l'outil pneumatique.

Lubrifiez les éventuels raccords à déconnexion rapide sur le système pour éviter tout bourrage.

Vidangez la condensation du filtre à air et du compresseur tous les jours.

Afin d'éviter la formation de rouille et de minimiser l'usure, nettoyez et lubrifiez l'outil après chaque utilisation.

Vérifiez l'outil régulièrement sur les boulons/vis ou les pièces desserrés.

En cas de perte de puissance : faites réparer l'outil.

Seuls des ingénieurs dûment formés et qualifiés sont autorisés à ajuster ou à réparer l'outil.

Si l'outil est équipé d'un silencieux, assurez-vous qu'il fonctionne correctement, un silencieux endommagé doit être remplacé.

L'outil doit être entretenu régulièrement pour minimiser l'émission de bruit et les vibrations.

Si vous avez l'intention de ne pas utiliser l'outil pendant une longue période, il doit être huilé. Remplissez de quelques gouttes de résine et d'huile sans acide dans l'entrée d'air et laissez l'outil tourner librement pendant quelques secondes.

Entretenez l'outil au moins une fois par an.

UTILISATION PRÉVUE

L'utilisateur ou son employeur doivent évaluer l'utilisation spécifique qui peut être présente suite à chaque utilisation.

N'utilisez jamais l'outil autrement que ce pour quoi il est conçu et comme expliqué dans le présent manuel.

Les dommages liés à un non-respect des instructions du présent manuel ou provoqués par une utilisation incorrecte ou par des réparations incorrectes, ne seront jamais couverts par notre garantie et nous déclinons toute responsabilité dans ce cas. Nous nous réservons le droit d'apporter des améliorations techniques, sans notification préalable.

This tool is designed for silicone sealant cartridges only. S'il est utilisé autrement, une évaluation des risques doit être effectuée par l'employeur/l'utilisateur.

DÉFAUTS POSSIBLES

Coupez immédiatement l'équipement si vous entendez des bruits inhabituels, ou si une chute de courant soudaine se produit. Vérifiez l'outil pneumatique et le système d'alimentation en air comprimé.

Outil pneumatique

- la lubrification est insuffisante
- outil/accessoire usé, non adapté pour l'utilisation ou défectueux
- le débit de graisse est interrompu : présence d'air dans le tube. Observer la procédure de purge

Système d'alimentation en air comprimé

- la pression du compresseur est insuffisante
- le régulateur de pression n'est pas réglé sur le niveau de pression correct, adapté pour l'outil utilisé.
- il y a une fuite du tuyau de connexion ou des raccords (utiliser un ruban de Téflon ou une pâte d'étanchéité)
- fuites dans le système pneumatique
- filtre ou lubrificateur obstrué
- le tuyau est écrasé, percé ou trop long (perte de pression)

MISE AU REBUT

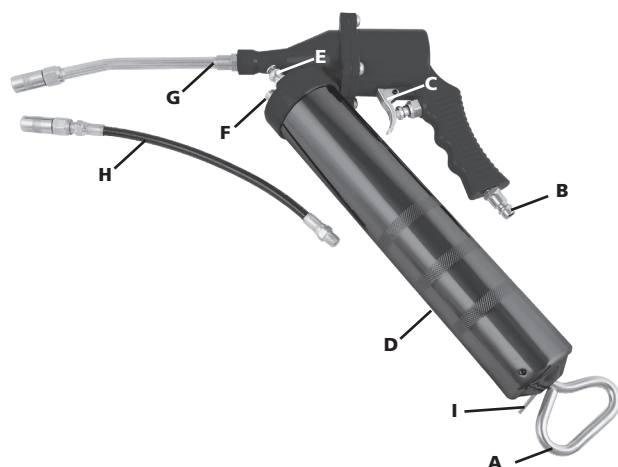
II FAUT ÉLIMINER l'outil de façon à ne pas polluer l'environnement et conformément à la loi applicable.

La garantie est expressément annulée en cas de dommages résultant d'une usure régulière, d'une surcharge, d'une manipulation ou d'une utilisation inadaptée pour l'outil. Pour que cette garantie soit applicable, l'outil ne doit pas être démonté lorsqu'il est renvoyé à votre détaillant.

Cette garantie couvre les pièces remplacées et la main d'œuvre pour une période de 12 mois à compter de la date d'achat (une preuve d'achat comme une facture ou un reçu est nécessaire).

Tous les défauts peuvent être éliminés en remplaçant l'outil ou en le réparant, selon le cas.

Pistolet graisseur



Article	Description
A	Poignée de piston
B	Raccord d'air
C	Gâchette
D	Tube
E	Vanne de purge d'air
F	Bouchon de remplissage
G	Embout
H	Embout flexible
I	Plaque de verrouillage de piston



Avant de brancher des accessoires, assurez-vous que le compresseur est éteint.

La graisse de lubrification peut être nocive. Lisez les consignes de sécurité jointes à la graisse de lubrification et utilisez des protections des yeux et de la peau.

Utilisez uniquement des accessoires et consommables conçus pour être utilisés avec cet outil.

Sélectionnez les meilleurs accessoires/consommables insérés/montés disponibles pour un niveau de bruit et de vibrations le plus faible possible. Remplacez-les en cas de niveau accru de bruit et/ou de vibrations.

Assurez-vous que l'outil/accessoire inséré/monté est convenablement retenu par le système de retenue et assurez-vous que le système de retenue est en bon état. N'utilisez jamais l'outil sans un système de retenue car cela pourrait provoquer des projectiles à grande vitesse.

Utilisez l'accessoire/l'outil inséré/monté conformément aux spécifications du fabricant.

UTILISATION D'UN OUTIL PNEUMATIQUE

Avant de commencer à utiliser l'outil, assurez-vous que vous connaissez bien le lieu de travail et la zone environnante.

Respectez toujours les consignes de sécurité pour la zone de travail dans laquelle vous travaillez.

Maintenez l'outil toujours fermement des deux mains.

Pendant le fonctionnement de l'outil, l'opérateur peut être exposé à des risques, tels que l'écrasement, des impacts, la chaleur, les vibrations, les coupures, les abrasions, etc. Portez des gants adaptés.

Toute personne qui manipule l'outil doit être capable de s'adapter à la taille, au poids et à la puissance de l'outil.

Soyez toujours préparé à des mouvements/forces normaux/anormaux générés par l'outil.

Gardez votre corps en équilibre, placez vos pieds de manière sûre.

En cas d'interruption de l'alimentation en air, relâchez le levier/la détente.

Lors de l'utilisation d'un outil électrique, vous pouvez ressentir une gêne dans les mains, les bras, les épaules, le cou et d'autres parties de votre corps.

Si vous ressentez des symptômes comme une gêne persistante ou récurrente, une douleur, des palpitations, des douleurs, des picotements, des engourdissements, une sensation de brûlure ou de raideur : N'ignorez pas ces signes d'avertissement. Arrêtez d'utiliser l'outil, parlez-en à votre employeur et consultez un professionnel de santé qualifié.

UTILISATION DU PISTOLET GRAISSEUR

Avant de faire fonctionner l'équipement, versez quelques gouttes d'huile dans l'ouverture d'entrée d'air (B) de l'outil pneumatique. Chargez la graisse. Trois options sont fournies : (a) utilisation d'une cartouche, (b) remplissage par pompe de remplissage, (c) remplissage à la graisse en vrac.

REPLISSAGE À LA GRAISSE

a) Cartouche

- Dévissez le tube (D) du pistolet
- Appuyez sur la plaque de verrouillage (I) et poussez la poignée du piston (A) en position entièrement sortie
- Déposez le fond de la cartouche
- Introduisez la cartouche dans le tube (D) : l'extrémité ouverte doit être en contact avec le fond du tube
- Retirez le couvercle supérieur de la cartouche
- Remplissez de graisse le carter du pistolet, là où la cartouche doit être serrée
- Serrez la cartouche sur le corps du pistolet
- Appuyez sur la plaque de verrouillage (I) et poussez la poignée du piston (A) en position entièrement rentrée

b) Pompe de remplissage

- Appuyez sur la plaque de verrouillage (I) et tirez la poignée du piston en position entièrement sortie
- Raccordez le tuyau de la pompe de remplissage à l'embout de remplissage (F)
- Opérez la pompe de remplissage pour charger la graisse
- Le tube (D) est entièrement rempli lorsque la graisse commence à sortir de l'embout de remplissage (F)
- Débranchez le tuyau de remplissage de l'embout (F)
- Appuyez sur la plaque de verrouillage (I) et poussez la poignée du piston (A) en position entièrement rentrée

c) Remplissage en vrac

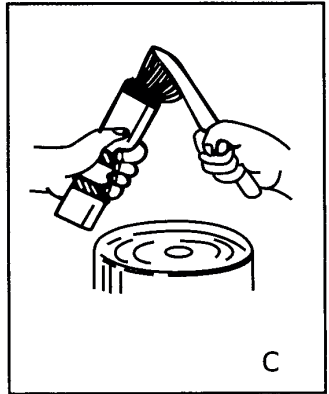
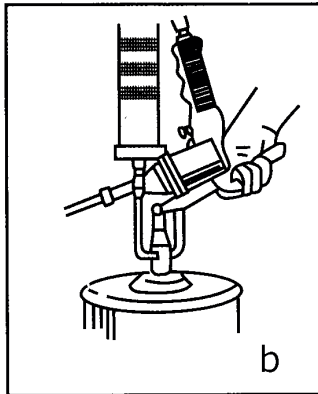
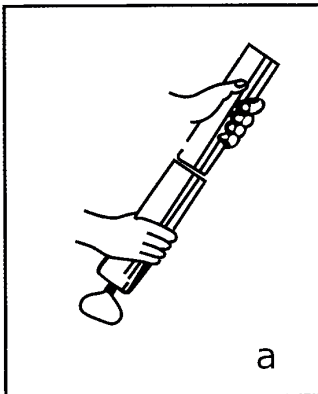
- Dévissez le tube (D) du pistolet
- Appuyez sur la plaque de verrouillage (I) et tirez la poignée du piston (A) en position entièrement sortie
- Remplissez le tube de graisse à l'aide d'une spatule.
 - En alternative appuyez sur la plaque de verrouillage (I) et poussez la poignée du piston en position entièrement rentrée, insérez la tête du tube à l'intérieur de bidon de graisse et tirez la poignée du piston en position entièrement sortie afin d'aspirer la graisse.
- Remplissez de graisse le carter du pistolet, là où la cartouche doit être serrée
- Serrez la cartouche sur le corps du pistolet
- Appuyez sur la plaque de verrouillage (I) et poussez la poignée du piston (A) en position entièrement rentrée

PROCÉDURE

- Remplissez le tube selon la description précédente
- Raccordez la source d'air comprimé à l'entrée (B)
- Pressez et relâchez la gâchette (C) pour permettre à la graisse de s'écouler. **IMPORTANT** : ne tenez pas la gâchette enfoncée, la machine est conçue pour fonctionner par intermittence.

Si la graisse ne s'écoule pas du tuyau, il est nécessaire d'éliminer l'air emprisonné dans le haut du tube.

Dans ce cas, dévissez le tube d'un tour ou d'un tour et demi. Déplacez plusieurs fois la poignée du piston (A) en position sortie et rentrée. Poussez ensuite la tige du piston jusqu'en butée. Appuyez plusieurs fois sur la vanne d'air pour faire sortir l'air.



MAINTENANCE



Disconnect the air supply during maintenance on the tool.

Regularly clean and dry the filter in the system and the pneumatic tool air inlet opening.

Lubricate any quick-disconnect coupling on the system to prevent jamming.

Drain condensation from air filter and from the compressor on a daily basis.

In order to avoid rust formation and to minimize wear, clean and lubricate the tool after each use.

Check the tool regularly on loose bolts/screws or parts.

In case of power loss: have the tool repaired.

Only trained and qualified engineers are allowed to adjust or repair the tool.

In case the tool is equipped with a silencer, make sure that this silencer is working properly, a damaged silencer has to be replaced.

The tool should be maintained regularly to minimize the noise emission and occurring vibration.

If you intend not to use the tool for a longer period of time, it has to be oiled. Please fill some droplets of resin and acid free oil into the air inlet and let the tool run free for a couple of seconds.

Maintain the tool at least yearly.

INTENDED USE

The user or the user's employer shall assess the specific use that can be present as a result of each use.

Never use the tool otherwise than the tool is designed for and as explained in this manual.

Damages as a consequence of not following this manual, or caused by incorrect use or incorrect repairs, will never be covered by our warranty and we will have no responsibility for it. We reserve the right for technical improvements, without prior notification.

This tool is designed for silicone sealant cartridges only. If used otherwise a risk assessment has to be made by the employer/user.

POSSIBLE FAULTS

Immediately shut down the equipment in case you hear unusual noises, or if a sudden power drop occurs. Check the pneumatic tool and the compressed air supply system.

Pneumatic tool

- lubrication is insufficient
- worn tool/accessory, not suitable for use or faulted
- the grease flow is interrupted: presence of air inside the Container Tube. Follow the bleeding procedure

Compressed air supply system

- compressor pressure is insufficient
- pressure regulator not set on the correct pressure level, suitable to the tool being used.
- there is a leak from the connection hose or from the connections (use Teflon tape or sealant paste)
- leaks in the pneumatic system
- filter or lubricator clogged
- hose is crushed, pierced or too long (loss of pressure)

DISPOSAL

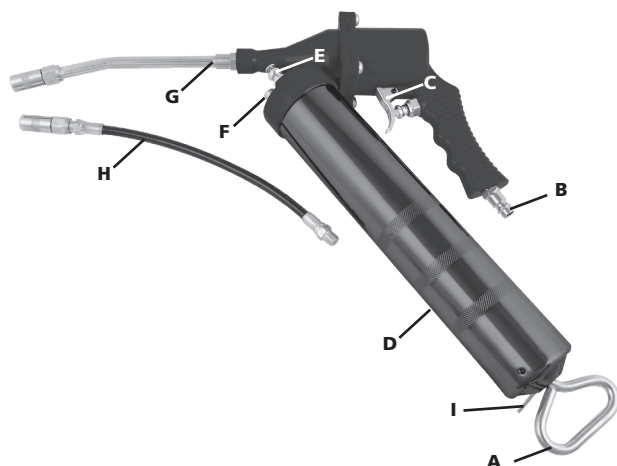
The tool MUST BE DISPOSED OF so as not to pollute the environment and in compliance with the applicable law.

Any warranty is expressly waived in case of damages arising out of regular wear, overload, handling or use not suitable for the tool. For this warranty to be applicable, the tool should not be dismantled when returned to your retailer.

This warranty covers replaced parts and labor for a period of 12 months from the date of purchase (a proof of purchase such as invoice or receipt is required).

Any defect may be removed by replacing the tool or repairing it, as the case may be.

Greasing gun



Item	Description
A	Plunger Handle
B	Air fitting
C	Trigger
D	Container tube
E	Air vent valve
F	Filler plug
G	Spout
H	Flexible spout
I	Plunger locking plate



Before connecting accessories make sure the compressor is shut down.

The lubricating grease can be harmful. Read the safety instructions attached to the lubricating grease and use eyes and skin protections.

Only use accessories and consumables that are designed for the use with this tool.

Select the best available inserted/mounted accessories/consumables for the lowest possible noise level and vibration. Replace them in case of an increased noise level and/or vibration.

Make sure that the inserted/mounted tool/accessory is properly held by the retainer and make sure that the retainer is in good condition. Never use the tool without a retainer as this may cause high speed projectiles.

Use the inserted/mounted accessory/tool according the manufacturer specifications.

USING A PNEUMATIC TOOL

Before start using the tool, make sure that you are familiar with the workplace and surrounding area.

Always obey the safety regulations for the work area you are working in.

Hold the tool always firmly with both hands.

During operating the tool, the operator may be exposed to hazards as crushing, impacts, heat, vibration, cuts, abrasions, etc: Wear suitable gloves.

Any person handling the tool must be able to handle the size, weight and power of the tool.

Always be prepared for normal/abnormal movements/forces generated by the tool.

Keep your body in balance, place your feet safe and secure.

In case of interruption of the air supply, release the lever/trigger.

When using a power tool, you may experience discomfort in your hands, arms, shoulders, neck and other parts of your body.

If you experience symptoms such as persistent or recurring discomfort, pain, throbbing, aching, tingling, numbness, burning sensation, or stiffness: Do not ignore these warning signs. Stop using the tool, tell your employer and consult a qualified health professional.

USING THE GREASING GUN

Before operating the equipment, put some oil drops in the air inlet opening (B) of the pneumatic tool. Load the grease. Three options are given: (a) using a cartridge, b) filling with filler pump, (c) filling with bulk grease.

FILLING WITH GREASE

a) Cartridge

- Unscrew the Container Tube (D) from the gun
- Press the locking plate (I) and pull the plunger handle (A) to full extended position
- Remove the cartridge bottom
- Insert the cartridge inside the Container Tube (D): the open end must be in contact with the bottom of the Container Tube
- Remove the top cover of the cartridge
- Fill with some grease the gun sump where the cartridge must be tightened
- Tighten the cartridge onto the gun body
- Press the locking plate (I) and push the plunger handle (A) to full retracted position

b) Filler pump

- Press the locking plate (I) and pull the plunger handle to full extended position
- Connect the pipe from the filler pump with the filler socket (F)
- Operate the filler pump to load the grease
- The Container Tube (D) is completely filled when the grease starts to spour out from the filler socket (F)
- Disconnect the filler pipe from the socket (F)
- Press the locking plate (I) and push the plunger handle (A) to full retracted position

c) Bulk filling

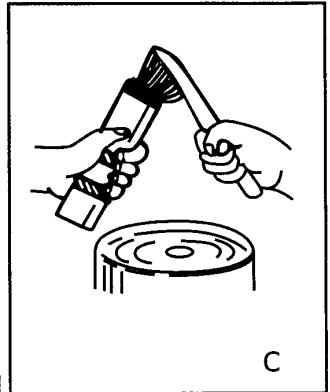
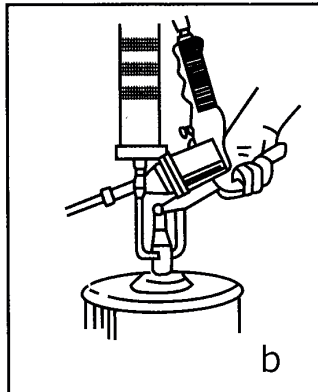
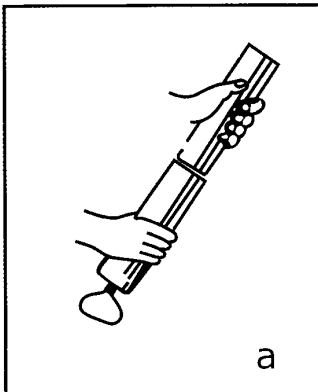
- Unscrew the Container Tube (D) from the gun
- Press the locking plate (I) and pull the plunger handle (A) to full extended position
- Fill the Container Tube with grease by the mean of a spatula.
 - Alternatively press the locking plate (I) and push the plunger handle to full retracted position, insert the Container Tube head inside the grese canister and pull the plunger handle to full extended position in order to draw off the grease.
- Fill with some grease the gun sump where the cartridge must be tightened
- Tighten the cartridge onto the gun body
- Press the locking plate (I) and push the plunger handle (A) to full retracted position

OPERATING

- Fill the Container Tube according to the previous description
- Connect the compressed air source to the inlet (B)
- Presse and release the trigger (C) to allow the grease flow. **IMPORTANT:** do not keep the trigger depressed, the machine is designed to operate intermittently.

If the grease does not flow out the pipe, it is necessary to remove the air trapped inside the Container Tube top.

In this case unscrew the Container Tube 1 or 1 and 1/2 turns. Move several times the plunger handle (A) in extended and retracted position. Then push the plunger rod all the way in. Press the air valve several times to flee the air.



MANUTENZIONE



Scollegare l'alimentazione dell'aria durante la manutenzione dell'utensile.

Pulire e asciugare regolarmente il filtro nel sistema e l'apertura d'ingresso dell'aria dell'utensile pneumatico.

Lubrificare i giunti di sgancio rapido presenti sul sistema per evitare che si inceppino.

Spurgare ogni giorno la condensa dal filtro dell'aria e dal compressore.

Per evitare la formazione di ruggine e ridurre al minimo l'usura, pulire e lubrificare l'utensile dopo ogni impiego.

Controllare regolarmente l'utensile per verificare la presenza di viti/bulloni o componenti allentati.

In caso di perdita di potenza far riparare l'utensile.

La regolazione e la riparazione dell'utensile possono essere eseguiti esclusivamente da tecnici formati e qualificati.

Nel caso in cui l'utensile disponga di un silenziatore, controllarne il corretto funzionamento, in caso di danni, sostituire il silenziatore.

L'utensile deve essere sottoposto a manutenzione regolare al fine di ridurre al minimo le emissioni acustiche e la vibrazione.

Se si pensa di non utilizzare l'utensile per un periodo prolungato, lubrificarlo. Inserire qualche goccia d'olio privo di resina e acidi nell'ingresso dell'aria e azionare l'utensile per un paio di secondi.

Eseguire la manutenzione dell'utensile almeno una volta l'anno.

DESTINAZIONE D'USO

L'utente o il suo datore di lavoro sono tenuti a valutare l'uso specifico in seguito a ciascun impiego.

Non utilizzare mai l'utensile per operazioni diverse da quelle cui è destinato e diversamente da come spiegato nel presente manuale.

I danni provocati dal mancato rispetto delle istruzioni contenute in questo manuale od operazioni d'uso o riparazione scorretti non sono coperti dalla garanzia e il produttore declina ogni responsabilità. Il produttore si riserva il diritto di implementare miglioramenti tecnici senza previa notifica.

L'utensile è destinato esclusivamente all'uso con cartucce di sigillante siliconico. Per impieghi diversi, il datore di lavoro/utente deve condurre una valutazione del rischio.

POSSIBILI GUASTI

Spegnere immediatamente l'apparecchio in caso di rumori insoliti o improvvisa perdita di potenza. Controllare l'utensile pneumatico e il sistema di alimentazione dell'aria compressa.

Utensile pneumatico

- lubrificazione insufficiente
- utensile/accessorio usurato, non adatto all'uso o guasto
- il flusso del grasso è interrotto: presenza d'aria nel tubo contenitore. Eseguire la procedura di spurgo

Sistema di alimentazione dell'aria compressa

- pressione del compressore insufficiente
- regolatore di pressione non impostato sul livello di pressione corretto, adatto all'uso.
- perdita dal flessibile di connessione o dagli attacchi (utilizzare nastro Teflon o pasta sigillante)
- perdite nel sistema pneumatico
- filtro o lubrificatore intasato
- flessibile schiacciato, bucato o troppo lungo (perdita di pressione)

SMALTIMENTO

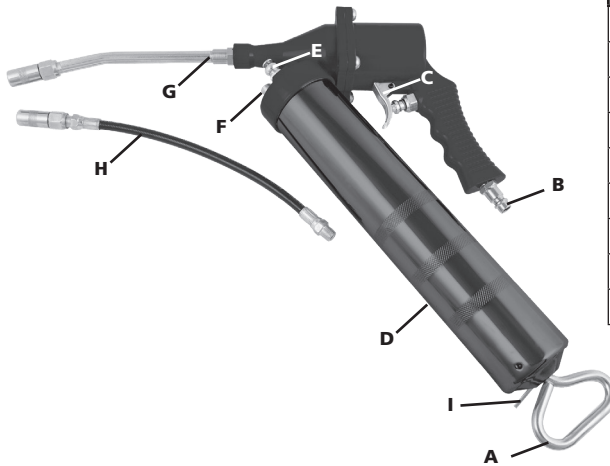
L'utensile DEVE ESSERE SMALTITO nel rispetto dell'ambiente e in conformità alle leggi applicabili.

La garanzia è espressamente annullata in caso di danni provocati da normale usura, sovraccarico, movimentazione o uso non adatti all'utensile. La garanzia è valida se lo strumento viene restituito integro al concessionario.

La garanzia copre le parti di ricambio e la manodopera per un periodo di 12 mesi dalla data d'acquisto (è necessario presentare una prova d'acquisto, ad esempio, fattura o ricevuta).

A seconda del caso, l'utensile può essere riparato o sostituito.

Ingrassatore



Elemento	Descrizione
A	Impugnatura del pistone
B	Raccordo per l'aria
C	Grilletto
D	Tubo contenitore
E	Valvola di sfato aria
F	Spina di riempimento
G	Beccuccio
H	Beccuccio flessibile
I	Targhetta di chiusura pistone



Prima di collegare gli accessori, accertarsi che il compressore sia spento.

Il grasso lubrificante può essere nocivo. Leggere le istruzioni di sicurezza allegate al grasso lubrificante e utilizzare protezioni per la pelle e gli occhi.

Usare esclusivamente accessori e beni di consumo destinati all'utensile.

Selezionare i migliori accessori/beni di consumo inseriti/installati disponibili per determinare il più basso livello possibile di rumore e vibrazione. In caso di aumento del livello di rumore e/o vibrazione, sostituirli.

Accertarsi che l'utensile/accessorio inserito/installato sia saldamente fissato dalla staffa e verificare le buone condizioni della stessa. Non utilizzare mai l'utensile senza staffa in quanto si potrebbero generare proiettili ad alta velocità.

Utilizzare l'accessorio/utensile inserito/installato nel rispetto delle specifiche del costruttore.

IMPIEGO DI UN UTENSILE PNEUMATICO

Prima di cominciare a usare l'utensile, accertarsi di avere familiarità con il luogo di lavoro e l'area circostante.

Rispettare sempre le norme di sicurezza dell'area di lavoro.

Mantenere sempre l'utensile fermo con entrambe le mani.

Durante l'uso dell'utensile, l'operatore può essere esposto a rischi quali schiacciamento, urti, calore, vibrazione, tagli, abrasioni, ecc. Indossare pertanto guanti di protezione idonei.

Chiunque maneggi l'utensile dev'essere in grado di sostenerne dimensioni, peso e potenza.

Essere sempre pronti a reagire in caso di movimenti o forze normali o anomale generate dall'utensile.

Mantenersi in equilibrio, con i piedi in posizione sicura e stabile.

In caso di interruzione dell'alimentazione dell'aria, rilasciare la leva/il grilletto.

L'impiego di un utensile elettrico può provocare fastidio alle mani, alle braccia, alle spalle, al collo e ad altre parti del corpo.

In presenza di sintomi quali, ad esempio, disturbi ricorrenti, dolore pulsante o persistente, formicolio, intorpidimento, sensazione di bruciore o rigidità: non trascurare i sintomi. Interrompere l'impiego dell'utensile, comunicare il fastidio al datore di lavoro e consultare un medico.

UTILIZZO DELL'INGRASSATORE

Prima di utilizzare l'apparecchio, versare alcune gocce d'olio nell'apertura d'ingresso dell'aria (B) dell'utensile pneumatico. Caricare il grasso. Sono disponibili tre opzioni: (a) uso di una cartuccia, (b) riempimento con pompa, (c) riempimento con grasso sfuso.

RIEMPIMENTO CON GRASSO

a) Cartuccia

- Svitare il tubo contenitore (D) dalla pistola
- Premere la targhetta di chiusura (I) e tirare l'impugnatura del pistone (A) nella posizione di massima estensione
- Rimuovere il fondo della cartuccia
- Inserire la cartuccia nel tubo contenitore (D): l'estremità aperta dev'essere a contatto col fondo del tubo contenitore
- Rimuovere il coperchio superiore della cartuccia
- Inserire una piccola quantità di grasso nella coppa della pistola dove va serrata la cartuccia
- Serrare la cartuccia sul corpo pistola
- Premere la targhetta di chiusura (I) e spingere l'impugnatura del pistone (A) nella posizione di massima chiusura

b) Pompa di riempimento

- Premere la targhetta di chiusura (I) e tirare l'impugnatura del pistone nella posizione di massima estensione
- Collegare il tubo dalla pompa di riempimento al relativo attacco (F)
- Mettere in funzione la pompa di riempimento per caricare il grasso
- Il tubo contenitore (D) è pieno quando il grasso inizia a fuoriuscire dall'attacco (F)
- Scollegare il tubo di riempimento dall'attacco (F)
- Premere la targhetta di chiusura (I) e spingere l'impugnatura del pistone (A) nella posizione di massima chiusura

c) Riempimento con grasso sfuso

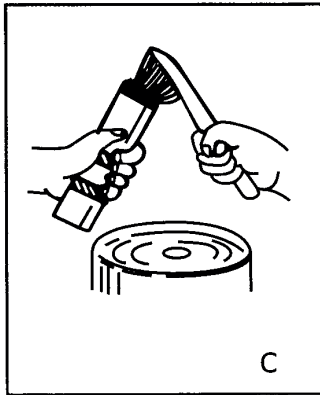
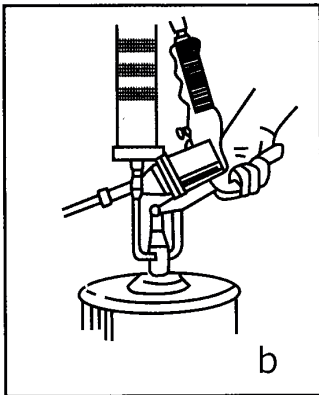
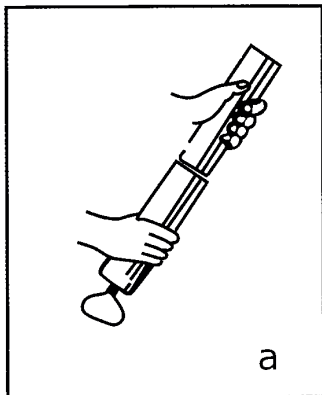
- Svitare il tubo contenitore (D) dalla pistola
- Premere la targhetta di chiusura (I) e tirare l'impugnatura del pistone (A) nella posizione di massima estensione
- Inserire il grasso nel tubo contenitore con una spatola.
 - In alternativa, premere la targhetta di chiusura (I) e premere l'impugnatura del pistone nella posizione di chiusura, inserire la testa del tubo contenitore nel barattolo del grasso e tirare l'impugnatura del pistone nella posizione di massima estensione per aspirare il grasso.
- Inserire una piccola quantità di grasso nella coppa della pistola dove va serrata la cartuccia
- Serrare la cartuccia sul corpo pistola
- Premere la targhetta di chiusura (I) e spingere l'impugnatura del pistone (A) nella posizione di massima chiusura

FUNZIONAMENTO

- Riempire il tubo contenitore seguendo la precedente descrizione
- Collegare la fonte dell'aria compressa all'ingresso (B)
- Premere e rilasciare il grilletto (C) per consentire il flusso del grasso. **IMPORTANTE:** non tenere il grilletto premuto, la macchina è progettata per un uso intervallato.

Se il grasso non fuoriesce dal tubo, occorre rimuovere l'aria intrappolata nella parte superiore del tubo contenitore.

In questo caso, svitare il tubo contenitore di 1 giro o 1 giro e 1/2. Portare varie volte la maniglia del pistone (A) in posizione estesa e chiusa. Quindi, spingere l'asta del pistone completamente all'interno. Premere diverse volte la valvola dell'aria per permettere la fuoriuscita dell'aria.



WARTUNG



Trennen Sie die Luftversorgung während der Wartung des Werkzeugs.

Reinigen und trocknen Sie den Filter im System und die Lufterlassöffnung des Druckluftwerkzeugs regelmäßig.

Fetten Sie alle Schnellkupplungen am System ein, um ein Verkleben zu vermeiden.

Lassen Sie täglich Kondenswasser aus dem Luftfilter und dem Kompressor ab.

Reinigen und schmieren Sie das Werkzeug nach jedem Gebrauch, um Rostbildung zu vermeiden und den Verschleiß zu minimieren.

Überprüfen Sie das Werkzeug regelmäßig auf lose Bolzen/Schrauben oder Teile.

Bei Stromausfall: Lassen Sie das Werkzeug reparieren.

Nur geschulte und qualifizierte Techniker dürfen das Werkzeug einstellen oder reparieren.

Wenn das Werkzeug mit einem Schalldämpfer ausgestattet ist, stellen Sie sicher, dass dieser Schalldämpfer ordnungsgemäß funktioniert. Ein beschädigter Schalldämpfer muss ersetzt werden.

Das Werkzeug sollte regelmäßig gewartet werden, um die Geräuschemission und auftretende Vibrationen zu minimieren.

Wenn Sie das Werkzeug längere Zeit nicht benutzen, muss es geölt werden. Bitte füllen Sie ein paar Tropfen Harz und säurefreies Öl in den Lufterlass und lassen Sie das Werkzeug einige Sekunden lang laufen.

Warten Sie das Werkzeug mindestens einmal jährlich.

VERWENDUNGSZWECK

Der Benutzer oder der Arbeitgeber des Benutzers muss die spezifische Verwendung bewerten, die als Ergebnis jeder Verwendung vorliegen kann.

Verwenden Sie das Werkzeug niemals anders als in diesem Handbuch beschrieben.

Schäden, die durch Nichtbeachtung dieses Handbuchs oder durch unsachgemäßen Gebrauch oder unsachgemäße Reparaturen verursacht wurden, werden niemals von unserer Garantie abgedeckt und wir übernehmen keine Verantwortung dafür. Technische Verbesserungen behalten wir uns ohne vorherige Ankündigung vor.

Dieses Werkzeug wurde nur für Silikondichtmittelkartuschen ausgelegt. Bei anderweitiger Verwendung muss eine Risikobeurteilung durch den Arbeitgeber/Benutzer vorgenommen werden.

MÖGLICHE FEHLER

Schalten Sie das Gerät sofort aus, wenn Sie ungewöhnliche Geräusche hören oder ein plötzlicher Stromausfall auftritt. Überprüfen Sie das pneumatische Werkzeug und das Druckluftversorgungssystem.

Pneumatisches Werkzeug

- Die Schmierung ist unzureichend
- abgenutztes Werkzeug/Zubehör, nicht für den Gebrauch geeignet oder fehlerhaft
- Fettfluss unterbrochen: Luft im Fettzylinder. Führen Sie den Entlüftungsvorgang durch

Druckluftversorgungssystem

- Kompressordruck ist nicht ausreichend
- Druckregler nicht auf das richtige Druckniveau eingestellt, passend zum verwendeten Werkzeug.
- am Verbindungsschlauch oder an den Anschlüssen ist eine Undichtigkeit aufgetreten (Teflonband oder Dichtungsmasse verwenden)
- Leckstellen im pneumatischen System
- Filter oder Schmierstoffgeber verstopft
- Schlauch ist gequetscht, durchstoßen oder zu lang (Druckverlust)

ENTSORGUNG

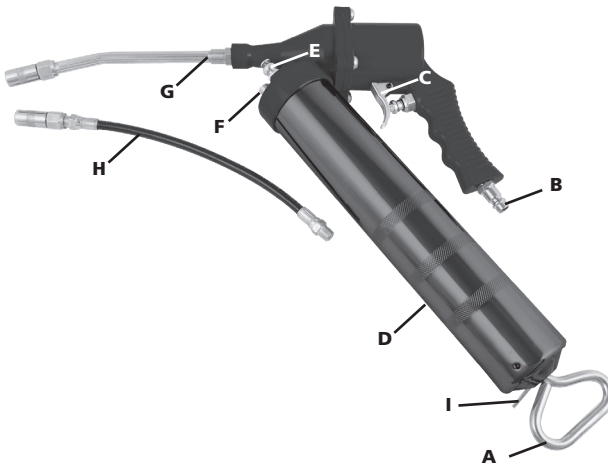
Bei der ENTSORGUNG des Geräts sind Umweltverschmutzungen zu vermeiden und die einschlägigen Vorschriften einzuhalten.

Für Schäden, die durch regelmäßigen Verschleiß, Überlastung, Handhabung oder Verwendung entstehen, die für das Werkzeug nicht geeignet sind, wird ausdrücklich die Garantie verworfen. Damit diese Garantie in Kraft tritt, darf das Werkzeug bei der Rücksendung an Ihren Händler nicht zerlegt werden.

Diese Garantie deckt ersetzte Teile und Arbeitszeit für einen Zeitraum von 12 Monaten ab Kaufdatum ab (ein Kaufnachweis wie Rechnung oder Quittung ist erforderlich).

Jeder Defekt kann durch Ersetzen oder Reparieren des Werkzeugs behoben werden.

Schmierpistole



Teil	Beschreibung
A	Kolbengriff
B	Luftanschluss
C	Auslöser
D	Fettzylinder
E	Entlüftungsventil
F	Füllstopfen
G	Auslauf
H	Flexibler Auslauf
I	Verriegelungsplatte Kolben



Stellen Sie vor dem Anschließen des Zubehörs sicher, dass der Kompressor ausgeschaltet ist.

Schmierfett kann schädlich sein. Lesen Sie die Sicherheitshinweise des Schmierfetts und verwenden Sie Augen- und Hautschutz.

Verwenden Sie nur Zubehör und Verbrauchsmaterialien, die für die Verwendung mit diesem Werkzeug vorgesehen sind.

Wählen Sie das bestmögliche eingesetzte/montierte Zubehör/Verbrauchsmaterial für den geringstmöglichen Geräuschpegel und die geringstmöglichen Schwingungen. Esetzen Sie es bei erhöhtem Geräuschpegel und/oder Schwingungen.

Stellen Sie sicher, dass das eingesetzte/montierte Werkzeug/Zubehör ordnungsgemäß von der Halterung gehalten wird, und stellen Sie sicher, dass sich die Halterung in gutem Zustand befindet. Verwenden Sie das Werkzeug niemals ohne Halterung, da dies zu Hochgeschwindigkeitsprojektilen führen kann.

Verwenden Sie das eingesetzte/montierte Zubehör/Werkzeug gemäß den Angaben des Herstellers.

VERWENDUNG EINES DRUCKLUFTWERKZEUGS

Vergewissern Sie sich vor der Verwendung des Werkzeugs, dass Sie mit dem Arbeitsplatz und der Umgebung vertraut sind.

Befolgen Sie immer die Sicherheitsvorschriften für den Arbeitsbereich, in dem Sie arbeiten.

Halten Sie das Werkzeug immer mit beiden Händen fest.

Während des Betriebs des Werkzeugs kann der Bediener Quetschgefahren, Stößen, Hitze, Vibrationen, Schnitten, Abschürfungen usw. ausgesetzt sein: Geeignete Handschuhe tragen.

Jede Person, die mit dem Werkzeug umgeht, muss in der Lage sein, mit Größe, Gewicht und Leistung des Werkzeugs umzugehen.

Seien Sie immer auf normale/abnormale Bewegungen/Kräfte vorbereitet, die vom Werkzeug erzeugt werden.

Halten Sie Ihren Körper im Gleichgewicht, stehen Sie sicher auf Ihren Füße sicher.

Bei Unterbrechung der Luftzufuhr den Hebel/Abzug loslassen.

Bei der Verwendung eines Elektrowerkzeugs können sich Ihre Hände, Arme, Schultern, der Nacken und andere Körperteile unwohl fühlen.

Wenn Sie Symptome wie anhaltende oder wiederkehrende Beschwerden, Schmerzen, Pochen, Schmerzen, Kribbeln, Taubheitsgefühl, Brennen oder Steifheit bemerken: Ignorieren Sie diese Warnzeichen nicht. Stellen Sie die Verwendung des Werkzeugs ein, informieren Sie Ihren Arbeitgeber und wenden Sie sich an einen qualifizierten Arzt.

VERWENDUNG DER SCHMIERPISTOLE

Vor der Verwendung des Geräts einige Öltropfen in die Lufteinlassöffnung (B) des Druckluftwerkzeugs geben. Füllen Sie das Fett ein. Drei Optionen stehen zur Auswahl: (a) Verwendung einer Patrone, b) Füllen mit Füllpumpe, (c) Füllen mit losem Fett.

MIT FETT FÜLLEN

a) Patrone

- Lösen Sie den Fettzylinder (D) von der Pistole
- Drücken Sie die Verriegelungsplatte (I) und ziehen Sie den Kolbengriff (A) vollständig aus
- Nehmen Sie den Patronenboden ab
- Stecken Sie die Patrone in den Fettzylinder (D): Das offene Ende muss den Boden des Fettzylinders berühren
- Entfernen Sie die obere Abdeckung der Patrone
- Geben Sie etwas Fett in die Pistolenwanne, wo die Patrone angezogen werden muss
- Schrauben Sie die Patrone am Pistolenkörper an
- Drücken Sie die Verriegelungsplatte (I) und drücken Sie den Kolbengriff (A) vollständig ein

b) Füllpumpe

- Drücken Sie die Verriegelungsplatte (I) und ziehen Sie den Kolbengriff vollständig aus
- Verbinden Sie den Schlauch der Füllpumpe mit dem Füllstutzen (F)
- Schalten Sie die Füllpumpe ein, um Fett einzufüllen
- Wenn der Fettzylinder (D) vollständig gefüllt ist, tritt das Fett aus dem Füllstutzen (F) aus
- Trennen Sie den Füllschlauch vom Stutzen (F)
- Drücken Sie die Verriegelungsplatte (I) und drücken Sie den Kolbengriff (A) vollständig ein

c) Füllen mit losem Fett

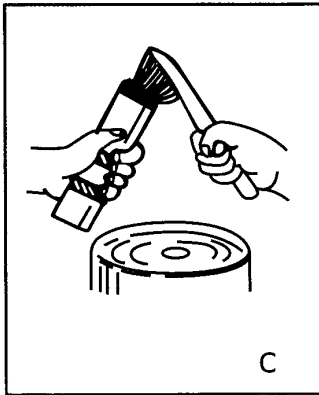
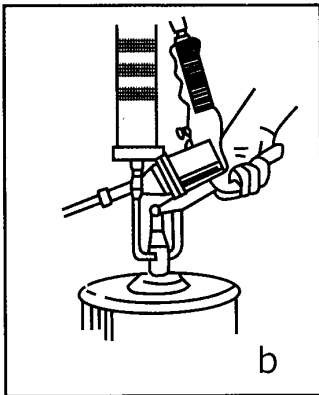
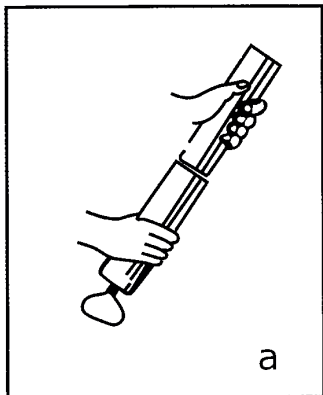
- Lösen Sie den Fettzylinder (D) von der Pistole
- Drücken Sie die Verriegelungsplatte (I) und ziehen Sie den Kolbengriff (A) vollständig aus
- Füllen Sie den Fettzylinder mit einem Spachtel.
 - Alternativ drücken Sie die Verriegelungsplatte (I) und drücken Sie den Kolbengriff vollständig ein, fügen Sie das vordere Ende des Fettzylinders in den Fettbehälter ein und ziehen Sie den Kolbengriff vollständig heraus, um das Fett abzusaugen.
- Geben Sie etwas Fett in die Pistolenwanne, wo die Patrone angezogen werden muss
- Schrauben Sie die Patrone am Pistolenkörper an
- Drücken Sie die Verriegelungsplatte (I) und drücken Sie den Kolbengriff (A) vollständig ein

VERWENDUNG

- Füllen Sie den Fettzylinder unter Beachtung der vorherigen Anweisungen
- Verbinden Sie die Druckluftquelle mit dem Einlass (B)
- Drücken und lösen Sie den Auslöser (C), um den Fettfluss zu öffnen. WICHTIG: halten Sie den Auslöser nicht gedrückt, die Maschine ist auf eine intermittierende Abgabe ausgelegt.

Wenn das Fett nicht aus dem Rohr fließt, muss die Luft im oberen Bereich des Fettzylinders abgelassen werden.

Schrauben Sie in diesem Fall den Fettzylinder um 1 oder 1 und 1/2 Umdrehungen ab. Ziehen und drücken Sie den Kolbengriff (A) mehrmals aus bzw. ein. Anschließend drücken Sie die Kolbenstange vollständig ein. Drücken Sie das Luftventil mehrmals, um die Luft abzulassen.



MANTENIMIENTO



Desconecte el suministro de aire durante las tareas de mantenimiento de la herramienta.

Limpie y seque con regularidad el filtro del sistema y la abertura de entrada de aire de la herramienta neumática.

Lubrique los acoplamientos de desconexión rápida del sistema para evitar que se atasquen.

Elimine a diario la condensación del filtro de aire y del compresor.

Para evitar la formación de óxido y para minimizar el desgaste, limpie y lubrique la herramienta después de cada uso.

Compruebe con regularidad que la herramienta no presenta piezas o tornillos/pernos flojos.

En caso de pérdida de potencia: solicite la reparación de la herramienta.

Solo los técnicos cualificados y con formación pueden ajustar o reparar la herramienta.

Si la herramienta está equipada con silenciador, verifique que el silenciador funcione correctamente. Debe sustituir el silenciador si está dañado.

Debe realizarse un mantenimiento regular de la herramienta para minimizar la emisión de ruido y la vibración.

Si tiene intención de no utilizar la herramienta durante un periodo prolongado, debe lubricarla. Ponga varias gotas de aceite sin resinas ni ácidos en la entrada de aire y deje que la herramienta funcione en vacío durante un par de segundos.

Realice el mantenimiento una vez al año como mínimo.

USO PREVISTO

El usuario o el empleador debe evaluar el uso concreto que se puede presentar en cada caso.

No utilice nunca la herramienta de un modo distinto al que fue diseñada y que se explica en este manual.

Los posibles daños a consecuencia de ignorar las instrucciones de este manual, o causados por un uso incorrecto o por reparaciones incorrectas, no quedarán cubiertos por nuestra garantía y declinamos toda responsabilidad por ellos. Nos reservamos el derecho a realizar mejoras técnicas sin notificación previa.

Esta herramienta está diseñada únicamente para cartuchos de sellador de silicona. Para un uso distinto debe realizarse una evaluación de riesgos por parte del empleador/usuario.

POSIBLES FALLOS

Apague de inmediato el equipo si oye ruidos anómalos o si se produce una súbita pérdida de potencia. Compruebe la herramienta neumática y el sistema de suministro de aire comprimido.

Herramienta neumática

- lubricación insuficiente
- herramienta/accesorio desgastado, no adecuado para el uso o averiado
- el flujo de grasa se interrumpe: presencia de aire dentro del tubo recipiente. Siga el procedimiento de purga.

Sistema de suministro de aire comprimido

- presión insuficiente en el compresor
- regulador de presión no ajustado al nivel de presión correcto, adecuado para la herramienta que se está utilizando
- hay una fuga en la manguera de conexión o en las conexiones (utilice cinta de teflón o pasta selladora)
- fugas en el sistema neumático
- filtro o lubricador atascado
- la manguera está aplastada, perforada o es demasiado larga (pierde presión)

ELIMINACIÓN DE RESIDUOS

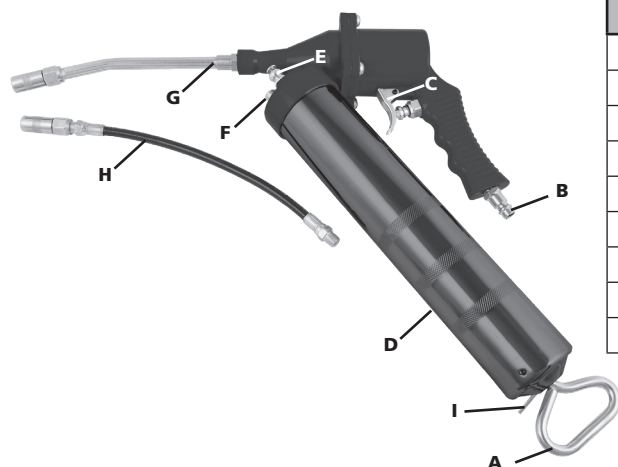
La herramienta SE DEBE ELIMINAR de manera que no contamine el medio ambiente y cumpliendo la normativa aplicable.

La garantía queda expresamente anulada en caso de daños derivados de desgaste normal, sobrecarga, manejo o uso inadecuado de la herramienta. Para que sea aplicable la garantía, no debe desmontarse la herramienta para enviarla al distribuidor.

Esta garantía cubre las piezas sustituidas y la mano de obra durante un periodo de 12 meses a partir de la fecha de compra (se requiere una prueba de compra, factura o recibo).

Los defectos se eliminarán sustituyendo la herramienta o reparándola, según proceda.

Pistola engrasadora



Compo-nente	Descripción
A	Mango de émbolo
B	Racor de aire
C	Gatillo
D	Tubo recipiente
E	Válvula de purga de aire
F	Tapón de llenado
G	Boquilla
H	Boquilla flexible
I	Placa de bloqueo de émbolo



Antes de conectar los accesorios, verifique que el compresor esté apagado.

La grasa lubricante puede ser nociva. Lea las instrucciones de seguridad suministradas con la grasa lubricante y utilice protecciones para los ojos y la piel.

Utilice solo accesorios y consumibles diseñados para ser utilizados con esta herramienta.

Seleccione los mejores accesorios/consumibles insertados/montados disponibles para reducir al máximo el nivel de ruido y la vibración. Sustitúyalos en caso de que aumente el nivel de ruido o la vibración.

Verifique que el accesorio/herramienta insertado/montado quede correctamente sujeto por el retenedor y verifique que el retenedor esté en buen estado. No utilice nunca la herramienta sin retenedor ya que el accesorio podría salir disparado a alta velocidad.

Utilice el accesorio/herramienta insertado/montado según las especificaciones del fabricante.

USO DE UNA HERRAMIENTA NEUMÁTICA

Antes de empezar a utilizar la herramienta, inspeccione el área de trabajo y sus alrededores.

Debe cumplir siempre la normativa de seguridad en el área donde se encuentre trabajando.

Sujete siempre la herramienta firmemente con ambas manos.

Durante el manejo de la herramienta, el operario puede estar expuesto a peligros como aplastamiento, impacto, calor, vibración, cortes, abrasiones, etc.: utilice guantes adecuados.

La persona que vaya a manejar la herramienta debe tener capacidad para manejar el tamaño, peso y potencia de la misma.

Siempre debe estar preparado ante los esfuerzos/movimientos normales/anómalos que pueda generar la herramienta.

Mantenga el cuerpo equilibrado, coloque los pies de forma segura.

En caso de interrupción del suministro de aire, suelte la palanca/gatillo.

Al utilizar una herramienta eléctrica, es posible que note incomodidad en manos, brazos, hombros, cuello y otras partes del cuerpo.

Si nota de forma persistente o recurrente síntomas como incomodidad, dolor, punzadas, palpitación, hormigueo, insensibilidad, comezón o rigidez: no ignore estas señales de advertencia. Deje de utilizar la herramienta, comuníquelo a su empleador y consulte a un profesional sanitario cualificado.

USO DE LA PISTOLA ENGRASADORA

Antes de utilizar el equipo, ponga unas gotas de aceite en la abertura de la entrada de aire (B) de la herramienta neumática. Cargue la grasa. Existen tres opciones: (a) usar un cartucho, (b) rellenar con una bomba de llenado, (c) rellenar con grasa a granel.

RELLENADO CON GRASA

a) Cartucho

- Desenrosque el tubo recipiente (D) de la pistola.
- Presione la placa de bloqueo (I) y tire del mango del émbolo (A) hasta la posición completamente extendida.
- Retire la parte inferior del cartucho.
- Introduzca el cartucho dentro del tubo recipiente (D): el extremo abierto debe estar en contacto con la parte inferior del tubo recipiente.
- Retire la tapa superior del cartucho.
- Rellene con grasa el depósito de la pistola donde tiene que apretarse el cartucho.
- Apriete el cartucho en el cuerpo de la pistola.
- Presione la placa de bloqueo (I) y empuje el mango del émbolo (A) hasta la posición completamente recogida.

b) Bomba de llenado

- Presione la placa de bloqueo (I) y tire del mango del émbolo hasta la posición completamente extendida.
- Conecte el tubo de la bomba de llenado con la toma de llenado (F).
- Accione la bomba de llenado para cargar la grasa.
- El tubo recipiente (D) está completamente lleno cuando la grasa empieza a salir por la toma de llenado (F).
- Desconecte el tubo de llenado de la toma (F).
- Presione la placa de bloqueo (I) y empuje el mango del émbolo (A) hasta la posición completamente recogida.

c) Llenado a granel

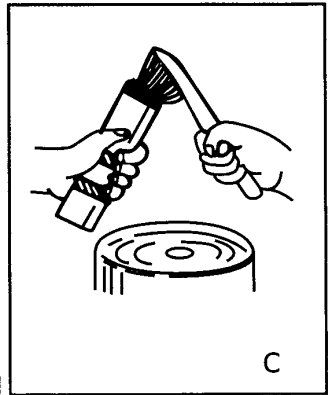
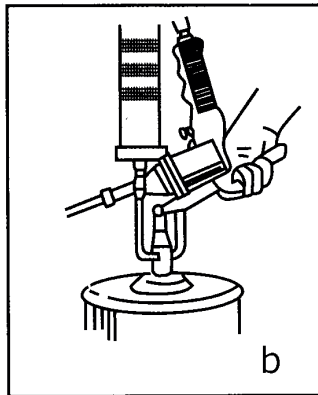
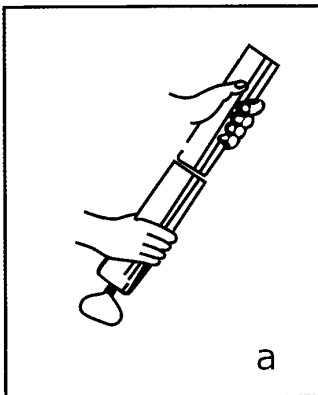
- Desenrosque el tubo recipiente (D) de la pistola.
- Presione la placa de bloqueo (I) y tire del mango del émbolo (A) hasta la posición completamente extendida.
- Rellene el tubo recipiente con grasa mediante una espátula.
 - Como alternativa, presione la placa de bloqueo (I) y presione el mango del émbolo hasta la posición completamente recogida, introduzca el cabezal del tubo recipiente dentro del bote de grasa y tire del mango del émbolo hasta la posición completamente extendida para extraer la grasa.
- Rellene con grasa el depósito de la pistola donde tiene que apretarse el cartucho.
- Apriete el cartucho en el cuerpo de la pistola.
- Presione la placa de bloqueo (I) y empuje el mango del émbolo (A) hasta la posición completamente recogida.

FUNCIONAMIENTO

- Rellene el tubo recipiente siguiendo las instrucciones anteriores.
- Conecte la fuente de aire comprimido en la entrada (B).
- Apriete y suelte el gatillo (C) para permitir que fluya la grasa. **IMPORTANTE:** No mantenga apretado el gatillo; la máquina está diseñada para accionarse de manera intermitente.

Si no sale la grasa por el tubo, es necesario quitar el aire atrapado dentro de la parte superior del tubo recipiente.

En este caso, desenrosque el tubo recipiente 1 vuelta o 1 vuelta y media. Mueva varias veces el mango del émbolo (A) a la posición extendida y a la posición recogida. Luego desplace el vástago del émbolo completamente hacia dentro. Presione la válvula de aire varias veces para purgar el aire.



MANUTENÇÃO



Desligue o fornecimento de ar durante a realização de trabalhos de manutenção na ferramenta.

Limpe e seque regularmente o filtro no sistema e a abertura de entrada de ar da ferramenta pneumática.

Lubrifique todos os acoplamentos de desengate rápido no sistema para evitar um encravamento.

Drene diariamente o condensado do filtro de ar e do compressor.

Para evitar a formação de ferrugem e para minimizar o desgaste, limpe e lubrifique a ferramenta após cada utilização.

Verifique regularmente se a ferramenta apresenta parafusos ou peças soltas.

Em caso de perda de potência: mande reparar a ferramenta.

Apenas engenheiros formados e qualificados podem ajustar ou reparar a ferramenta.

Se a ferramenta estiver equipada com um silenciador, certifique-se de que este está a funcionar corretamente; se estiver danificado, substitua o silenciador.

A ferramenta deve ser alvo de manutenção regular, para minimizar a emissão de ruído e a vibração.

Lubrifique a ferramenta, caso não tenha intenção de a utilizar por um longo período de tempo. Deite algumas gotas de resina e óleo sem ácido na entrada de ar e deixe a ferramenta funcionar livremente durante alguns segundos.

Efetue a manutenção da ferramenta, no mínimo, anualmente.

UTILIZAÇÃO PREVISTA

O utilizador ou a entidade empregadora do utilizador deve analisar o uso específico presente como resultado de cada utilização.

Nunca utilize a ferramenta para outros fins, que não aqueles para os quais a ferramenta foi concebida e que se encontram descritos no presente manual.

Danos resultantes da inobservância deste manual ou causados por uma utilização incorreta ou reparações incorretas nunca serão cobertos pela nossa garantia, nem assumiremos qualquer responsabilidade pelos mesmos. Reservamo-nos o direito de realizar aperfeiçoamentos técnicos, sem aviso prévio.

Esta ferramenta foi projetada apenas para cartuchos de selante de silicone. Uma utilização contrária implica a realização de uma avaliação de riscos por parte da entidade empregadora/do utilizador.

POSSÍVEIS AVARIAS

Desligue imediatamente o equipamento, caso ouça ruídos invulgares ou se ocorrer um queda súbita de potência. Verifique a ferramenta pneumática e o sistema de fornecimento de ar comprimido.

Ferramenta pneumática

- a lubrificação é insuficiente
- ferramenta/acessório gasta(o), não adequada(o) para utilização ou avariada(o)
- o fluxo de massa lubrificante está interrompido: presença de ar dentro do Tubo do Reservatório. Siga o procedimento de purga

Sistema de fornecimento de ar comprimido

- a pressão do compressor é insuficiente
- o regulador de pressão não está ajustado no nível de pressão correto, não é apropriado para a ferramenta utilizada.
- existe uma fuga no tubo flexível de ligação ou nas ligações (utilize fita de teflon ou pasta vedante)
- fugas no sistema pneumático
- filtro ou lubrificador obstruído
- o tubo flexível encontra-se esmagado, perfurado ou é demasiado longo (perda de pressão)

ELIMINAÇÃO

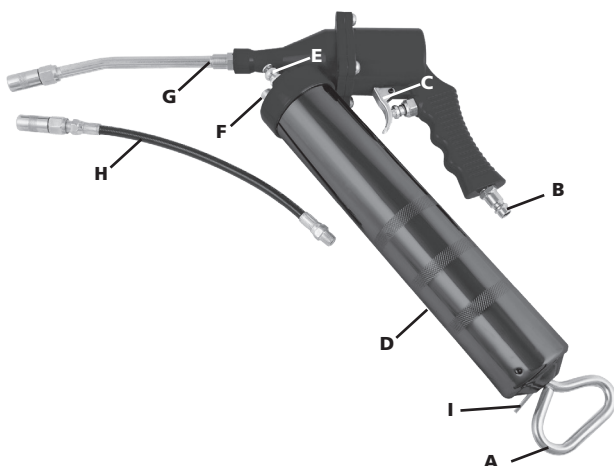
A ferramenta DEVE SER ELIMINADA de forma que não polua o meio ambiente e em conformidade com a lei aplicável.

Qualquer garantia será expressamente rejeitada em caso de danos resultantes de desgaste regular, sobrecarga, bem como manuseamento ou utilização não adequados à ferramenta. Para que esta garantia seja aplicável, a ferramenta não deve estar desmontada aquando da devolução ao seu revendedor.

Esta garantia cobre peças substituídas e mão de obra por um período de 12 meses, a contar da data de compra (é necessário apresentar um comprovativo de compra, como uma fatura ou um recibo).

É possível eliminar qualquer defeito substituindo ou reparando a ferramenta, conforme o caso.

Pistola de lubrificação



Item	Descrição
A	Pega do êmbolo
B	Engate do ar
C	Gatilho
D	Tubo do reservatório
E	Válvula de ventilação
F	Bujão de enchimento
G	Bico
H	Bico flexível
I	Placa de bloqueio do êmbolo



Antes de ligar os acessórios, certifique-se de que o compressor se encontra desligado.

A massa lubrificante pode ser prejudicial. Leia as instruções de segurança anexadas à massa lubrificante e utilize proteções para os olhos e a pele.

Utilize apenas acessórios e consumíveis concebidos para a utilização com esta ferramenta.

Selecione os melhores acessórios/consumíveis introduzidos/montados disponíveis para o menor nível de ruído e vibração possível. Substitua-os em caso de aumento do nível de ruído e/ou da vibração.

Certifique-se de que a ferramenta/acessório introduzida(o)/montada(o) é devidamente fixada(o) pelo retentor e assegure-se de que o retentor está em boas condições. Nunca utilize a ferramenta sem um retentor, pois isso pode provocar projéteis a alta velocidade.

Utilize o acessório/a ferramenta introduzido(a)/montado(a) de acordo com as especificações do fabricante.

UTILIZAÇÃO DA FERRAMENTA PNEUMÁTICA

Antes de começar a usar a ferramenta, certifique-se de que está familiarizado com o local de trabalho e a área circundante.

Respeite sempre as regras de segurança da área de trabalho em que está a trabalhar.

Segure sempre firmemente a ferramenta, com ambas as mãos.

Durante a operação da ferramenta, o operador pode ficar exposto a perigos como esmagamento, impactos, calor, vibração, cortes, abrasões, etc.: use luvas adequadas.

Qualquer pessoa que utilize a ferramenta tem de ser capaz de lidar com o tamanho, o peso e a potência da ferramenta.

Esteja sempre preparado para movimentos/forças normais/anormais gerados(as) pela ferramenta.

Mantenha o corpo equilibrado e coloque os pés em segurança.

Em caso de interrupção do fornecimento de ar, solte a alavanca/o dispositivo de ativação.

Ao utilizar uma ferramenta potente, poderá sentir algum desconforto nas mãos, braços, ombros, pescoço e noutras partes do corpo.

Se sentir sintomas como um desconforto persistente ou recorrente, dores, palpitação, formigueiro, dormência, sensação de ardor ou rigidez: não ignore estes sinais de aviso. Pare de usar a ferramenta, diga à sua entidade empregadora e consulte um profissional de saúde qualificado.

UTILIZAÇÃO DA PISTOLA DE LUBRIFICAÇÃO

Antes de operar o equipamento, deite algumas gotas de óleo na abertura de entrada de ar (B) da ferramenta pneumática. Carregar a massa lubrificante. Há três formas possíveis: (a) utilizando um cartucho; b) enchendo com bomba de enchimento; (c) enchendo com massa lubrificante a granel.

ENCHA COM MASSA LUBRIFICANTE

a) Cartucho

- Desenrosque o tubo do recipiente (D) da pistola
- Prima na placa de bloqueio (I) e puxe a pega do êmbolo (A) para a posição totalmente estendida
- Remova a parte inferior do cartucho
- Insira o cartucho dentro do Tubo do Reservatório (D): a extremidade aberta deve estar em contacto com a parte inferior do Tubo do Reservatório
- Remova a tampa superior do cartucho
- Encha com um pouco de massa lubrificante o cartucho da pistola, onde o cartucho deve ser apertado
- Aperte o cartucho no corpo da pistola
- Prima na placa de bloqueio (I) e empurre a pega do êmbolo (A) para a posição totalmente retraída

b) Bomba de enchimento

- Prima na placa de bloqueio (I) e puxe a pega do êmbolo (A) para a posição totalmente estendida
- Conecte o tubo da bomba de enchimento ao bujão de enchimento (F)
- Opere na bomba de enchimento para carregar a massa lubrificante
- O Tubo do Reservatório (D) está completamente cheio quando a massa lubrificante começa a sair pelo bujão de enchimento (F)
- Desconecte o tubo de enchimento do bujão (F)
- Prima na placa de bloqueio (I) e empurre a pega do êmbolo (A) para a posição totalmente retraída

c) Enchimento a granel

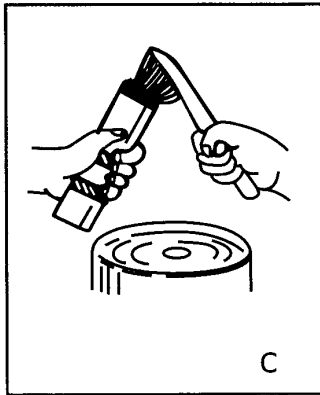
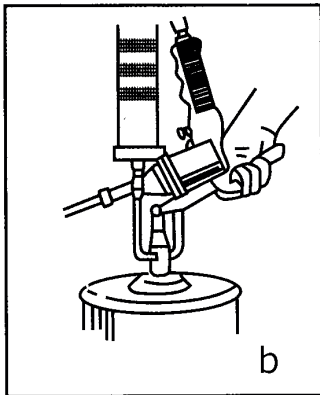
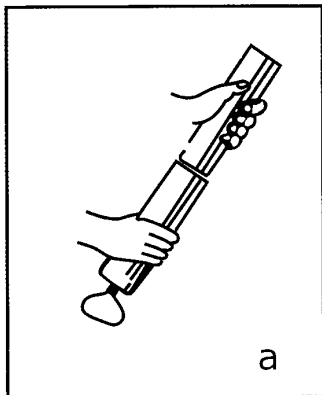
- Desenrosque o tubo do recipiente (D) da pistola
- Prima na placa de bloqueio (I) e puxe a pega do êmbolo (A) para a posição totalmente estendida
- Encha o Tubo do Reservatório com massa lubrificante utilizando uma espátula.
 - Como alternativa, prima na placa de bloqueio (I) e empurre a pega do êmbolo para a posição totalmente retraída, insira a extremidade do tubo do reservatório dentro do contentor de massa lubrificante e puxe a pega do êmbolo para a posição totalmente estendida para extrair a massa lubrificante.
- Encha com um pouco de massa lubrificante o cartucho da pistola, onde o cartucho deve ser apertado
- Aperte o cartucho no corpo da pistola
- Prima na placa de bloqueio (I) e empurre a pega do êmbolo (A) para a posição totalmente retraída

INSTRUÇÃO

- Encha o tubo do reservatório de acordo com a descrição anterior
- Conecte a fonte do ar comprimido à entrada (B)
- Prima e solte o gatilho (C) para acionar o fluxo da massa lubrificante. **IMPORTANTE:** não mantenha o gatilho carregado, a máquina foi projetada para operar de forma intermitente.

Se a massa lubrificante não fluir para fora do tubo, é necessário remover o ar preso na parte superior do Tubo do Recipiente.

Neste caso, desenrosque o tubo do reservatório 1 ou 1 e 1/2 voltas. Mova várias vezes a pega do êmbolo (A) para a posição estendida e retraída. Em seguida, empurre a vareta do êmbolo até o fim. Prima na válvula de ar várias vezes para fazer sair o ar.



ΣΥΝΤΗΡΗΣΗ



Αποσυνδέστε την παροχή αέρα κατά τη διάρκεια συντήρησης του εργαλείου.

Να καθαρίζετε και να στεγνώνετε τακτικά το φίλτρο στο σύστημα και το άνοιγμα εισαγωγής αέρα του πνευματικού εργαλείου.

Λιπάνετε οποιοδήποτε σύνδεσμο ταχείας αποσύνδεσης στο σύστημα για να αποφύγετε το μπλοκάρισμα.

Αποστραγγίστε τη συμπύκνωση από το φίλτρο αέρα και από τον συμπιεστή σε καθημερινή βάση.

Για να αποφευχθεί ο σχηματισμός σκουριάς και να ελαχιστοποιηθεί η φθορά, καθαρίστε και λιπάνετε το εργαλείο μετά από κάθε χρήση.

Ελέγχετε τακτικά το εργαλείο για χαλαρά μπουλόνια/βίδες ή εξαρτήματα.

Σε περίπτωση απώλειας ισχύος: πηγαίνετε το εργαλείο για επισκευή.

Μόνο εκπαιδευμένοι και εξειδικευμένοι μηχανικοί επιτρέπεται να προσαρμόζουν ή να επιδιορθώνουν το εργαλείο.

Σε περίπτωση που το εργαλείο είναι εξοπλισμένο με σιγαστήρα, βεβαιωθείτε ότι ο σιγαστήρας λειτουργεί σωστά, ένας χαλασμένος σιγαστήρας πρέπει να αντικαθίσταται.

Το εργαλείο θα πρέπει να συντηρείται τακτικά για να ελαχιστοποιείται η εκπομπή θορύβου και οι κραδασμοί που εμφανίζονται.

Αν δεν σκοπεύετε να χρησιμοποιήσετε το εργαλείο για μεγάλο χρονικό διάστημα, πρέπει να λιπανθεί. Ρίξτε μερικές σταγόνες ρητίνης και ελαίου χωρίς οξύ στην είσοδο αέρα και αφήστε το εργαλείο να λειτουργήσει ελεύθερα για μερικά δευτερόλεπτα.

Συντηρείτε το εργαλείο τουλάχιστον ετησίως.

ΠΡΟΒΛΕΠΟΜΕΝΗ ΧΡΗΣΗ

Ο χρήστης ή ο εργοδότης του χρήστη αξιολογεί τη συγκεκριμένη χρήση που μπορεί να προκύψει ως αποτέλεσμα κάθε χρήσης.

Ποτέ μην χρησιμοποιείτε το εργαλείο διαφορετικά από το τον προορισμό του εργαλείου και όπως εξηγείται σε αυτό το εγχειρίδιο.

Ζημιές ως συνέπεια μη τήρησης του παρόντος εγχειριδίου ή λόγω εσφαλμένης χρήσης ή λανθασμένων επισκευών, δεν καλύπτονται ποτέ από την εγγύηση μας και δεν θα έχουμε καμία ευθύνη γι' αυτό. Διατηρούμε το δικαίωμα τεχνικών βελτιώσεων χωρίς προηγούμενη ειδοποίηση.

Αυτό το εργαλείο έχει σχεδιαστεί μόνο για φυσίγγες σιλκόννης. Εάν χρησιμοποιηθεί διαφορετικά, πρέπει να γίνει εκτίμηση κινδύνου από τον εργοδότη/χρήστη.

ΠΙΘΑΝΑ ΣΦΑΛΜΑΤΑ

Απενεργοποιήστε αμέσως τον εξοπλισμό σε περίπτωση που ακούτε ασυνήθιστους θορύβους ή εάν παρουσιαστεί ξαφνική πτώση ισχύος. Ελέγξτε το πνευματικό εργαλείο και το σύστημα τροφοδοσίας πεπιεσμένου αέρα.

Πνευματικό εργαλείο

- η λίπανση είναι ανεπαρκής
- φθαρμένο εργαλείο/εξάρτημα, ακατάλληλο για χρήση ή με βλάβη
- η ροή του γράσου διακόπτεται: παρουσία αέρα μέσα στον σωλήνα γράσου. Ακολουθήστε τη διαδικασία εξάερσης

Σύστημα τροφοδοσίας πεπιεσμένου αέρα

- η πίεση του συμπιεστή είναι ανεπαρκής
- ο ρυθμιστής πίεσης δεν έχει ρυθμιστεί στο σωστό επίπεδο πίεσης, κατάλληλο για το εργαλείο που χρησιμοποιείται.
- υπάρχει διαρροή από τον εύκαμπτο σωλήνα σύνδεσης ή από τις συνδέσεις (χρησιμοποιήστε ταινία Teflon ή πάστα στεγανοποίησης)
- διαρροές στο πνευματικό σύστημα
- φίλτρο ή λιπαντήρας οδοντωτός
- εύκαμπτος σωλήνας σπασμένος, τρύπιος ή είναι πολύ μακρύς (απώλεια πίεσης)

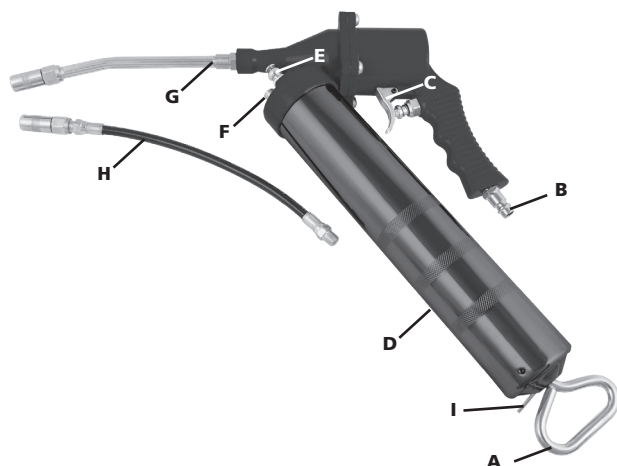
ΔΙΑΘΕΣΗ

Το εργαλείο ΠΡΕΠΕΙ ΝΑ ΑΠΟΡΡΙΠΤΕΤΑΙ έτσι ώστε να μην ρυπαίνεται το περιβάλλον και σε συμμόρφωση με την ισχύουσα νομοθεσία. Οποιαδήποτε εγγύηση ακυρώνεται ρητά σε περίπτωση ζημιών που προκύπτουν από κανονική φθορά, υπερφόρτωση, χειρισμό ή χρήση που δεν είναι κατάλληλη για το εργαλείο. Για να ισχύσει αυτή η εγγύηση, το εργαλείο δεν πρέπει να διαλυθεί όταν επιστραφεί στον έμπορο λιανικής πώλησης.

Αυτή η εγγύηση καλύπτει ανταλλακτικά και εργασία για περίοδο 12 μηνών από την ημερομηνία αγοράς (απαιτείται απόδειξη αγοράς, όπως τιμολόγιο ή ταμειακή απόδειξη).

Οποιοδήποτε ελάττωμα μπορεί να αφαιρεθεί αντικαθιστώντας το εργαλείο ή επισκευάζοντάς το, κατά περίπτωση.

Πιστόλι γρασαρίσματος



Είδος	Περιγραφή
A	Λαβή εμβόλου
B	Σύνδεσμος αέρα
C	Σκανδάλη
D	Σωλήνας γράσου
E	Βαλβίδα εξεάερωσης
F	Τάπα πλήρωσης
G	Στόμιο
H	Εύκαμπτο στόμιο
I	Ασφάλεια εμβόλου



Πριν συνδέσετε τα αξεσουάρ, βεβαιωθείτε ότι ο συμπιεστής είναι σβηστός.

Το γράσο λίπανσης μπορεί να είναι επιβλαβές. Διαβάστε τις συνημμένες οδηγίες για την ασφάλεια που συνοδεύουν το γράσο λίπανσης και χρησιμοποιήστε προστατευτικά για τα μάτια και το δέρμα.

Χρησιμοποιείτε μόνο εξαρτήματα που είναι κατάλληλα για χρήση με αυτό το εργαλείο.

Επιλέξτε τα καλύτερα διαθέσιμα εξαρτήματα εισαγωγής/συναρμολόγησης/ανάλωσιμα για το χαμηλότερο δυνατό επίπεδο θορύβου και κραδασμούς. Αντικαταστήστε τα σε περίπτωση αυξημένου θορύβου ή/και δόνησης.

Βεβαιωθείτε ότι το τοποθετημένο /συναρμολογημένο εργαλείο/εξάρτημα συγκρατείται επαρκώς από το συγκρατητήρα και βεβαιωθείτε ότι ο συγκρατητήρας είναι σε καλή κατάσταση. Ποτέ μην χρησιμοποιείτε το εργαλείο χωρίς συγκρατητήρα, καθώς αυτό μπορεί να προκαλέσει εκπινάξεις με υψηλή ταχύτητα.

Χρησιμοποιήστε το τοποθετημένο/συναρμολογημένο εξάρτημα/εργαλείο σύμφωνα με τις προδιαγραφές του κατασκευαστή.

ΧΡΗΣΗ ΕΡΓΑΛΕΙΟΥ ΑΕΡΑ

Πριν ξεκινήσετε να χρησιμοποιείτε το εργαλείο, βεβαιωθείτε ότι είστε εξοικειωμένοι με το χώρο εργασίας και τη γύρω περιοχή.

Να τηρείτε πάντα τους κανονισμούς ασφαλείας για την περιοχή εργασίας στην οποία εργάζεστε.

Κρατήστε το εργαλείο πάντα σταθερά και με τα δύο χέρια.

Κατά τη λειτουργία του εργαλείου, ο χειριστής μπορεί να εκτεθεί σε κινδύνους όπως σύνθλιψη, πρόσκρουση, θερμότητα, κραδασμοί, κοπές, εκδορές κλπ.: Να φοράτε κατάλληλα γάντια.

Κάθε άτομο που χειρίζεται το εργαλείο πρέπει να μπορεί να χειρίζεται το μέγεθος, το βάρος και την ισχύ του εργαλείου.

Να είστε πάντοτε προετοιμασμένοι για κανονικές/μη κανονικές κινήσεις/δυνάμεις που παράγονται από το εργαλείο.

Κρατήστε το σώμα σας σε ισορροπία, τοποθετήστε τα πόδια σε ασφαλή θέση.

Σε περίπτωση διακοπής της παροχής αέρα, απελευθερώστε το μοχλό/την σκανδάλη.

Όταν χρησιμοποιείτε ένα ηλεκτρικό εργαλείο, μπορεί να αισθανθείτε δυσφορία στα χέρια, τα μπράτσα, τους ώμους, το λαιμό και άλλα μέρη του σώματός σας.

Εάν εμφανίσετε συμπτώματα όπως επίμονη ή επαναλαμβανόμενη δυσφορία, πόνο, θόλωση, πόνο, μυρμηγκιασμα, μούδιασμα, αίσθημα καύσου ή δυσκαμψία: Μην αγνοείτε αυτά τα προειδοποιητικά σημάδια. Σταματήστε να χρησιμοποιείτε το εργαλείο, ενημερώστε τον εργοδότη σας και συμβουλευτείτε έναν ειδικευμένο επαγγελματία υγείας.

ΧΡΗΣΗ ΤΟΥ ΠΙΣΤΟΛΙΟΥ ΓΡΑΣΑΡΙΣΜΑΤΟΣ

Πριν θέσετε σε λειτουργία τον εξοπλισμό, ρίξτε μερικές σταγόνες λαδιού στο άνοιγμα εισαγωγής αέρα (B) του πνευματικού εργαλείου. Γεμίστε με γράσο. Παρέχονται τρεις επιλογές: (α) χρήση φύσιγγας, (β) γέμισμα με αντλία, (c) γέμισμα με γράσο χύμα.

ΓΕΜΙΣΜΑ ΜΕ ΓΡΑΣΟ

α) Φύσιγγα

- Ξεβιδώστε τον σωλήνα γράσου (D) από το πιστόλι
- Πιέστε την ασφάλεια (I) και τραβήξτε τη λαβή του εμβόλου (A) σε πλήρως εκτεταμένη θέση
- Αφαιρέστε τον πάτο της φύσιγγας
- Τοποθετήστε τη φύσιγγα μέσα στον σωλήνα γράσου (D): το ανοιχτό άκρο πρέπει να είναι σε επαφή με τον πάτο του σωλήνα γράσου
- Αφαιρέστε το άνω καπάκι της φύσιγγας
- Γεμίστε με λίγο γράσο το κάρτερ του πιστολιού, όπου πρέπει να σφίξετε τη φύσιγγα
- Σφίξτε τη φύσιγγα στο σώμα του πιστολιού
- Πιέστε την ασφάλεια (I) και πιέστε τη λαβή του εμβόλου (A) σε πλήρως συμπυκνόμενη θέση

β) Αντλία πλήρωσης

- Πιέστε την ασφάλεια (I) και τραβήξτε τη λαβή του εμβόλου σε πλήρως εκτεταμένη θέση
- Συνδέστε τον σωλήνα από την αντλία πλήρωσης με την υποδοχή πλήρωσης (F)
- Λειτουργήστε την αντλία πλήρωσης για να φορτώσετε το γράσο
- Ο σωλήνας γράσου (D) γεμίζει εντελώς όταν το γράσο ξεκινά να εκτοξεύεται από την υποδοχή πλήρωσης (F)
- Αποσυνδέστε το σωλήνα πλήρωσης από την υποδοχή (F)
- Πιέστε την ασφάλεια (I) και πιέστε τη λαβή του εμβόλου (A) σε πλήρως συμπυκνόμενη θέση

γ) Συμπληρωματική πλήρωση

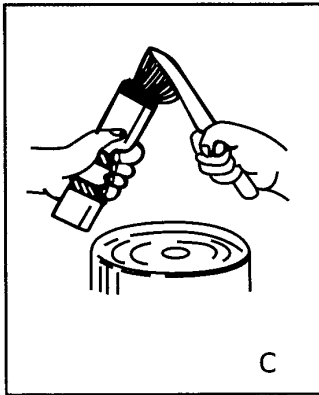
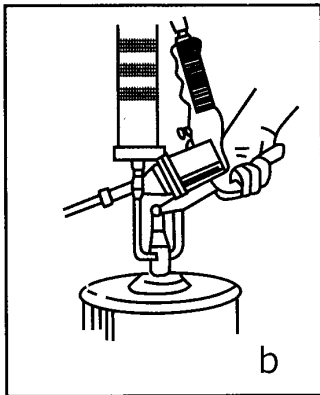
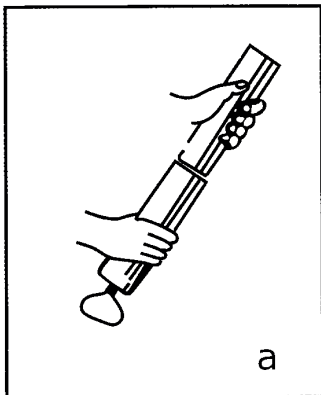
- Ξεβιδώστε τον σωλήνα γράσου (D) από το πιστόλι
- Πιέστε την ασφάλεια (I) και τραβήξτε τη λαβή του εμβόλου (A) σε πλήρως εκτεταμένη θέση
- Γεμίστε τον σωλήνα γράσου με τη βοήθεια μίας σπάτουλας.
 - Εναλλακτικά πιέστε την ασφάλεια (I) και σπρώξτε τη λαβή του εμβόλου σε πλήρως συμπυκνόμενη θέση, εισάγετε την κεφαλή του σωλήνα γράσου μέσα στο δοχείο και τραβήξτε τη λαβή του εμβόλου σε πλήρως εκτεταμένη θέση για να τραβήξετε το γράσο.
- Γεμίστε με λίγο γράσο το κάρτερ του πιστολιού, όπου πρέπει να σφίξετε τη φύσιγγα
- Σφίξτε τη φύσιγγα στο σώμα του πιστολιού
- Πιέστε την ασφάλεια (I) και πιέστε τη λαβή του εμβόλου (A) σε πλήρως συμπυκνόμενη θέση

ΧΕΙΡΙΣΜΟΣ

- Γεμίστε τον σωλήνα γράσου σύμφωνα με την προηγούμενη περιγραφή
- Συνδέστε την πηγή πεπιεσμένου αέρα στην είσοδο (B)
- Πιέστε και αφήστε τη σκανδάλη (C) για να επιτρέψετε τη ροή του γράσου. ΣΗΜΑΝΤΙΚΟ: μην κρατάτε πατημένη τη σκανδάλη, το εργαλείο έχει σχεδιαστεί για να λειτουργεί διακεκομμένα.

Αν το γράσο δεν ρέει έξω από το σωλήνα, πρέπει να αφαιρέσετε τον αέρα που είναι παγιδευμένος μέσα στην κορυφή του σωλήνα γράσου.

Σε αυτήν την περίπτωση ξεβιδώστε το σωλήνα γράσου 1 ή 1 και 1/2 στροφή. Μετακινήστε αρκετές φορές τη λαβή του εμβόλου (A) σε εκτεταμένη και συμπυκνόμενη θέση. Στη συνέχεια, σπρώξτε τη ράβδο του εμβόλου εντελώς μέσα. Πιέστε τη βαλβίδα αέρα αρκετές φορές για να βγει ο αέρας.



BAKIM



Bakım sırasında, alet üzerindeki hava beslemesini kesin.

Sistemdeki filtreyi ve pnömatik alet hava giriş açıklığını düzenli olarak temizleyin ve kurulaşın.

Tutukluk yapmalarını önlemek için, sistem üzerindeki tüm hızlı bağlantı kesme elemanlarını yağlayın.

Hava filtresindeki ve kompresördeki yoğunlaşmayı günlük olarak tahliye edin.

Pas oluşumunu önlemek ve aşınmayı en aza indirmek için, her kullanımdan sonra aleti temizleyin ve yağlayın.

Aleti, gevşek civatalar/vidalar veya parçalar bakımından düzenli olarak kontrol edin.

Güç kaybı durumunda: aletin onarılmasını sağlayın.

Aletin yalnızca eğitimli ve kalifiye mühendisler tarafından ayarlanmasına veya onarılmasına izin verilir.

Alet bir susturucu ile donatılmışsa, bu susturucunun düzgün çalıştığından emin olun; hasarlı bir susturucu değiştirilmelidir.

Gürültü emisyonunu ve meydana gelen titreşimi en aza indirmek için aletin bakımı düzenli olarak yapılmalıdır.

Aleti uzun süre kullanmayacaksanız, aletin yağlanması gerekir. Lütfen hava girişine reçine ve asit içermeyen bir yağdan birkaç damla damlatın ve aletin birkaç saniye serbest çalışmasını sağlayın.

Aleti yılda en az bir kez bakıma tabi tutun.

KULLANIM AMACI

Kullanıcı veya kullanıcının işvereni, her bir kullanımın sonucu olarak var olabilecek özel kullanımı değerlendirecektir.

Aleti kesinlikle tasarım amacının dışındaki bir amaç için ve bu kılavuzda açıklanan kullanım şeklinin dışında kullanmayın.

Bu kılavuza uyulmaması sonucunda meydana gelen veya yanlış kullanım veya yanlış onarımdan kaynaklanan hasarlar kesinlikle garantimiz kapsamında değildir ve bununla ilgili herhangi bir sorumluluk, tarafımızca kabul edilmeyecektir. Önceden bildirimde bulunmaksızın teknik geliştirmeler yapma hakkımız saklıdır.

Bu alet sadece silikon sızdırmazlık kartuşları için tasarlanmıştır. Başka bir amaçla kullanılması durumunda, işveren/kullanıcı tarafından bir risk değerlendirmesi yapılması gereklidir.

OLASI ARIZALAR

Olağan dışı gürültüler duyarsanız veya ani bir güç düşüşü meydana gelirse, ekipmanı derhal kapatın. Pnömatik aleti ve basınçlı hava besleme sistemini kontrol edin.

Pnömatik alet

- yetersiz yağlama
- aşınmış, kullanım için uygun olmayan veya arızalı alet/aksesuar
- gres akışı kesintiye uğramış: Konteyner Tüpünün içinde hava olması. Hava alma prosedürünü takip edin

Basınçlı hava besleme sistemi

- kompresör basıncı yetersiz
- basınç regülatörü, kullanılan alete uygun olan, doğru basınç seviyesine ayarlanmamış.
- bağlantı hortumundan veya bağlantılardan bir sızıntı var (Teflon bant veya sızdırmazlık macunu kullanın)
- pnömatik sistemde sızıntılar
- filtre veya yağlayıcı tıkanmış
- hortum ezilmiş, delinmiş veya çok uzun (basınç kaybı)

BERTARAF

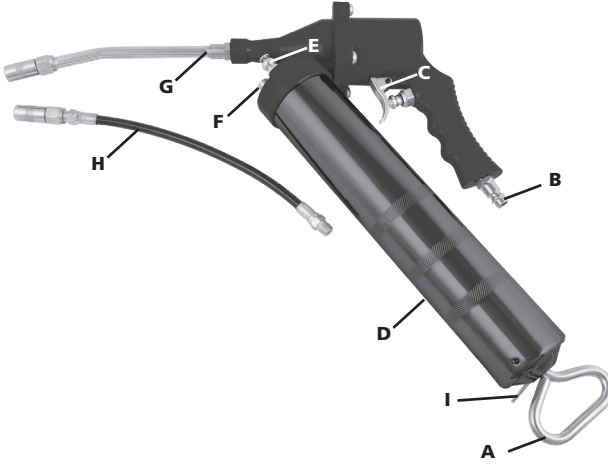
Alet, çevreyi kirlilemeyecek ve yürürlükteki yasalara uygun bir şekilde BERTARAF EDİLMELİDİR.

Düzenli aşınmadan, aşırı yüklenmeden ve alet için uygun olmayan bir taşıma veya kullanımdan kaynaklanan hasarlar meydana gelmesi durumunda tüm garantiden açıkça feragat edilmektedir. Garantinin geçerli olabilmesi için, alet, bayinize iade edildiğinde sökülmemiş olmalıdır.

Bu garanti, satın alma tarihinden itibaren 12 ay boyunca parça değişimini ve işçiliği kapsar (fatura veya makbuz gibi bir satın alma kanıtı gereklidir).

Herhangi bir kusur, duruma göre, alet değiştirilerek veya onarılarak giderilebilir.

Gres tabancası



Öge	Açıklaması
A	Piston Tutacağı
B	Hava rakoru
C	Tetik
D	Konteyner tüpü
E	Hava boşaltma valfi
F	Doldurma tapası
G	Çıkış borusu
H	Esnek çıkış borusu
I	Piston kilitleme plakası



Aksesuarları bağlamadan önce, kompresörün kapatıldığından emin olun.

Yağlama gresi zarar verebilir. Yağlama gresinin ekinde yer alan güvenlik talimatlarını okuyun ve göz ve cilt korumaları kullanın.

Sadece bu aletle kullanılmak üzere tasarlanmış aksesuarları ve sarf malzemelerini kullanın.

Mümkün olan en düşük gürültü seviyesi ve titreşim için, takılan/monte edilen tipteki mevcut aksesuarlardan/sarf malzemelerinden en iyi olanlarını seçin. Gürültü seviyesi ve/veya titreşimin artması durumunda bunları değiştirin.

Takılan/monte edilen alet/aksesuarın, tespit elemanı tarafından iyi bir şekilde tutulduğundan ve tespit elemanının iyi durumda olduğundan emin olun. Nesnelere yüksek hızla fırlatılmasına neden olabileceğinden, aleti kesinlikle tespit elemanı olmaksızın kullanmayın.

Takılan/monte edilen aksesuarı/aleti, üretici şartnamelerine uygun olarak kullanın.

PNÖMATİK ALET KULLANIMI

Aleti kullanmaya başlamadan önce, iş yeri ve çevresini iyi bildiğinizden emin olun.

Çalışma gerçekleştirdiğiniz çalışma alanı için daima güvenlik düzenlemelerine uyun.

Aleti her zaman iki elinizle sıkı bir şekilde tutun.

Operatör, aleti kullanırken, ezilme, darbe, ısı, titreşim, kesilme, aşınma vb. gibi tehlikelere maruz kalabilir: Uygun eldivenler takın.

Aleti kullanan herhangi bir kişi, aletin boyutunu, ağırlığını ve gücünü idare edebilmelidir.

Alet tarafından üretilen normal/anormal hareketler/kuvvetler için daima hazır olun.

Vücutunuzu dengede tutun, ayaklarınızı güvenli ve sağlam bir şekilde basın.

Hava beslemesinin kesilmesi durumunda, kolu/tetiği bırakın.

Bir elektrikli alet kullanırken, ellerinizde, kollarınızda, omuzlarınızda, boynunuzda ve vücudunuzun diğer kısımlarında rahatsızlık hissedebilirsiniz.

Kalıcı veya sürekli rahatsızlık, ağrı, zonklama, sızlama, karıncalanma, uyuşma, yanma hissi veya sertlik gibi semptomlar yaşarsanız: Bu uyarı belirtilerini yok saymayın. Aleti kullanmayı bırakın, işvereninize haber verin ve nitelikli bir sağlık uzmanına danışın.

GRES TABANCASININ KULLANILMASI

Ekipmanı çalıştırmadan önce, pnömatik aletin hava girişi açıklığına (B) birkaç damla yağ damlatın. Gresi doldurun. Üç seçenek sunulmuştur: (a) bir kartuş kullanmak, (b) doldurma pompası ile doldurmak, (c) dökme gres ile doldurmak.

GRES DOLDURMA

a) Kartuş

- Konteyner Tüpünü (D) çevirerek tabancadan sökün
- Kilitleme plakasına (I) bastırın ve piston tutacağı (A) tam açık konuma çekin
- Kartuş tabanını çıkarın
- Kartuşu Konteyner Tüpünün (D) içine yerleştirin: açık uç, Konteyner Tüpünün tabanına temas etmelidir
- Kartuşun üst kapağını çıkarın
- Kartuşun sıkılması gereken yerde bulunan tabanca karterine bir miktar gres doldurun
- Kartuşu tabanca gövdesi üzerine sıkılayın
- Kilitleme plakasına (I) bastırın ve piston tutacağı (A) tam içeri çekilmiş konuma itin

b) Doldurma pompası

- Kilitleme plakasına (I) bastırın ve piston tutacağı (A) tam açık konuma çekin
- Doldurma pompasından gelen boruyu doldurma soketine (F) bağlayın
- Doldurma pompasını çalıştırarak gres doldurun
- Doldurma soketinden (F) dışarı gres fışkırmaya başladığında Konteyner Tüpü (D) tam dolmuştur
- Doldurma borusunu soketten (F) çıkarın
- Kilitleme plakasına (I) bastırın ve piston tutacağı (A) tam içeri çekilmiş konuma itin

c) Dökme dolum

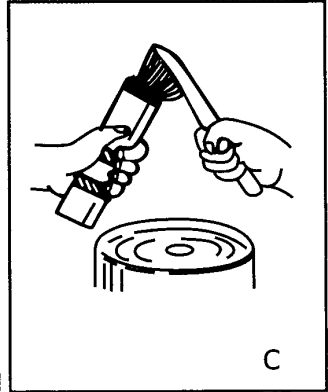
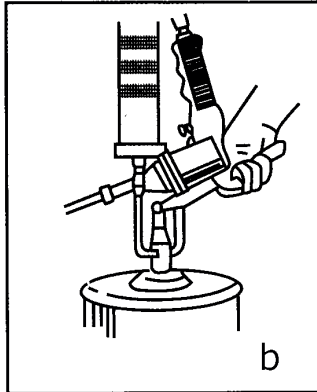
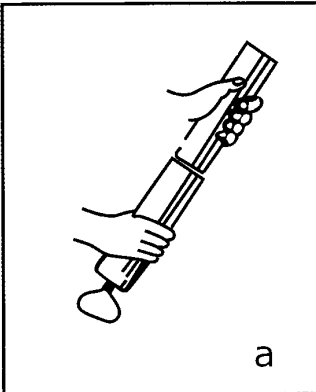
- Konteyner Tüpünü (D) çevirerek tabancadan sökün
- Kilitleme plakasına (I) bastırın ve piston tutacağı (A) tam açık konuma çekin
- Bir spatula yardımıyla Konteyner Tüpünü gresle doldurun.
 - Alternatif olarak, kilitleme plakasına (I) bastırın ve piston tutacağı (A) tam içeri çekilmiş konuma itin, Konteyner Tüpü kafasını gres tenekesinin içine yerleştirin ve piston tutacağı (A) tam açık konuma çekerek aletin içine gres çekin.
- Kartuşun sıkılması gereken yerde bulunan tabanca karterine bir miktar gres doldurun
- Kartuşu tabanca gövdesi üzerine sıkılayın
- Kilitleme plakasına (I) bastırın ve piston tutacağı (A) tam içeri çekilmiş konuma itin

İŞLETİM

- Konteyner Tüpünü önceki açıklamaya göre doldurun
- Basıncılı hava kaynağını girişe (B) bağlayın
- Tetiğe (C) bastırıp serbest bırakarak gres akışını sağlayın. ÖNEMLİ: tetiği basılı tutmayın, makine aralıklı çalışmak üzere tasarlanmıştır.

Gres borudan dışarı akmazsa Konteyner Tüpünün üst kısmı içinde sıkışan havanın uzaklaştırılması gerekir.

Bu durumda Konteyner Tüpünü 1 veya 1,5 tur çevirerek çözün. Piston tutacağı (A) birkaç kez açık ve içeri çekilmiş konuma hareket ettirin. Sonra piston kolunu tamamen içeri itin. Hava valfine birkaç kez bastırarak havayı boşaltın.



ONDERHOUD



Koppel de luchttoevoer los tijdens onderhoud aan het gereedschap.

Reinig en droog regelmatig het filter in het systeem en in de luchtinlaatopening van het pneumatische gereedschap.

Smeer alle snelkoppelingen op het systeem om vastlopen te voorkomen.

Tap dagelijks condenswater af uit het luchtfilter en uit de compressor.

Reinig en smeer het gereedschap na elk gebruik om roestvorming te voorkomen en slijtage tot een minimum te beperken.

Controleer het gereedschap regelmatig op losse bouten/schroeven of onderdelen.

Als het gereedschap niet meer werkt: Laat het gereedschap repareren.

Alleen getrainde en gekwalificeerde technici mogen het gereedschap aanpassen of repareren.

Als het gereedschap is uitgerust met een geluiddemper, zorg er dan voor dat deze geluiddemper goed werkt. Als de geluiddemper beschadigd is, moet deze worden vervangen.

Het gereedschap moet regelmatig worden onderhouden om lawaai en trillingen tot een minimum te beperken.

Voordat het gereedschap langere tijd niet wordt gebruikt, moet het worden geolied. Doe enkele druppels hars en zuurvrije olie in de luchtinlaat en laat het gereedschap een paar seconden draaien.

Onderhoud het gereedschap ten minste elk jaar.

BEOOGD GEBRUIK

De gebruiker of de werkgever van de gebruiker beoordeelt de impact op het gereedschap van elk gebruik.

Gebruik het gereedschap alleen voor het gebruik waarvoor het is ontworpen, zoals in deze handleiding wordt uitgelegd.

Schade als gevolg van het niet opvolgen van deze handleiding of van onjuist gebruik of onjuiste reparaties wordt nooit gedekt door onze garantie en wij zijn niet verantwoordelijk voor deze schade. Wij behouden ons het recht voor technische verbeteringen aan te brengen zonder voorafgaande kennisgeving.

Dit gereedschap is enkel ontworpen voor patronen met siliconafdichtmiddel. Indien anders gebruikt, moet een risicobeoordeling door de werkgever/gebruiker worden uitgevoerd.

MOGELIJKE PROBLEMEN

Schakel het apparaat onmiddellijk uit als u ongewone geluiden hoort of als er plotseling een afname van vermogen optreedt. Controleer het pneumatisch gereedschap en het persluchttoevoersysteem.

Pneumatisch gereedschap

- de smering is onvoldoende
- versleten gereedschap/accessoire, niet geschikt voor gebruik of defect
- de vetstroom wordt onderbroken: er zit lucht in de vetpersbuis. Volg de ontluichtprocedure

Persluchttoevoersysteem

- er is onvoldoende compressordruk
- de drukregelaar niet ingesteld op het juiste drukniveau voor het gebruikte gereedschap.
- er is een lek in de verbindingsslang of in de aansluitingen (gebruik teflontape of kitpasta)
- er zijn lekken in het pneumatische systeem
- filter of smeernippel verstopt
- de slang is platgedrukt, doorboord of te lang (drukverlies)

AFVOER

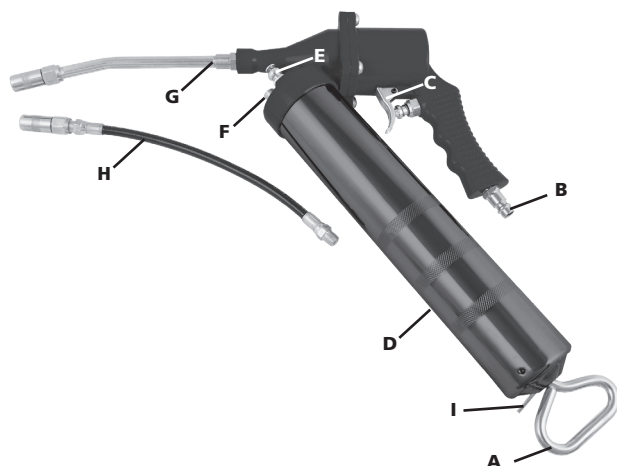
Het gereedschap MOET WORDEN AFGEVOERD zonder het milieu te vervuilen en in overeenstemming met de geldende wetgeving.

Elke garantie wordt uitdrukkelijk geweigerd in het geval van schade die voortvloeit uit normale slijtage, overbelasting en uit hantering of gebruik die ongeschikt zijn voor het gereedschap. Om deze garantie geldig te laten zijn, mag het gereedschap niet gedemonteerd zijn wanneer het naar uw dealer wordt teruggebracht.

Deze garantie dekt de vervangen onderdelen en arbeid gedurende een periode van 12 maanden vanaf de datum van aankoop (een aankoopbewijs zoals een factuur of ontvangstbewijs is vereist).

Defecten kunnen worden verholpen door het gereedschap te vervangen of te repareren.

Smeerpistool



Item	Beschrijving
A	Plunjergreep
B	Luchtfitting
C	Trekker
D	Vetpersbuis
E	Ontluchtklep
F	Vuldop
G	Mondstuk
H	Flexibel mondstuk
I	Vergrendelingsplaat plunjer



Controleer voordat u accessoires aansluit of de compressor is uitgeschakeld.

Het smeervet kan schadelijk zijn. Lees de veiligheidsinstructies voor het smeervet en gebruik oog- en huidbescherming.

Gebruik alleen accessoires en verbruiksartikelen die zijn ontworpen voor gebruik met dit gereedschap.

Selecteer de best beschikbare geplaatste/gemonteerde accessoires/verbruiksartikelen voor het laagst mogelijke geluids- en trillingsniveau. Vervang ze als het lawaai en/of de trillingen toenemen.

Zorg ervoor dat het geplaatste/gemonteerde gereedschap/accessoire goed wordt vastgehouden door de houder en zorg ervoor dat de houder in goede staat verkeert. Gebruik het gereedschap nooit zonder een houder, omdat dit kan leiden tot voorwerpen die met hoge snelheid rondvliegen.

Gebruik het geplaatste/gemonteerde accessoire/gereedschap volgens de specificaties van de fabrikant.

GEBRUIK VAN EEN PNEUMATISCH GEREEDSCHAP

Zorg er vóór het gebruik van gereedschap voor dat u bekend bent met de werkplaats en de omgeving.

Houd u altijd aan de veiligheidsvoorschriften voor het werkgebied waarin u werkt.

Houd het gereedschap altijd stevig met beide handen vast.

Tijdens het bedienen van het gereedschap kan de gebruiker worden blootgesteld aan gevaren zoals pletten, stoten, hitte, trillingen, snijwonden, schaafwonden, enz. Draag geschikte handschoenen.

Elke persoon dat het gereedschap hanteert, moet de grootte, het gewicht en de kracht van het gereedschap aankunnen.

Wees altijd voorbereid op normale/abnormale bewegingen/krachten die door het gereedschap worden gegenereerd.

Houd uw lichaam in balans, plaats uw voeten stevig op de grond.

Laat de hendel/trekker los als de luchttoevoer wordt onderbroken.

Wanneer u een elektrisch gereedschap gebruikt, kunt u ongemak ervaren in uw handen, armen, schouders, nek en andere delen van uw lichaam.

Als u symptomen ervaart zoals aanhoudend of herhaald ongemak, pijn, kloppend gevoel, tintelingen, gevoelloosheid, branderig gevoel of stijfheid: negeer deze waarschuwingssignalen niet. Stop met het gebruik van het gereedschap, praat met uw werkgever en raadpleeg een gekwalificeerde gezondheidswerker.

GEBRUIK VAN HET SMEERPISTOOL

Doe enkele druppels olie in de luchtinlaatopening (B) van het pneumatische gereedschap voordat u het apparaat gebruikt. Laad met vet. Er zijn drie opties: (a) een patroon gebruiken, (b) vullen met de vulpomp, (c) vullen met bulkvet.

VULLEN MET VET

a) Patroon

- Schroef de vetpersbuis (D) los van het pistool
- Duw op de vergrendelingsplaat (I) en trek de plunjergreep (A) naar de volledig uitgeschoven stand
- Verwijder de bodem van het patroon
- Stop het patroon in de vetpersbuis (D): het open uiteinde moet contact maken met de bodem van de vetpersbuis
- Verwijder de bovenste afdekking van het patroon
- Vul de pistoolkop met wat vet wanneer het patroon moet worden bevestigd
- Bevestig het patroon op de pistoolbehuizing
- Druk op de vergrendelingsplaat (I) en duw de plunjergreep (A) naar de volledig ingetrokken stand

b) Vulpomp

- Duw op de vergrendelingsplaat (I) en trek de plunjergreep naar de volledig uitgeschoven stand
- Sluit de leiding van de vulpomp aan op de vulaansluiting (F)
- Bedien de vulpomp om het vet te laden
- De vetpersbuis (D) is volledig gevuld wanneer het vet uit de vulaansluiting (F) begint te komen
- Koppel de vulleiding los van de aansluiting (F)
- Druk op de vergrendelingsplaat (I) en duw de plunjergreep (A) naar de volledig ingetrokken stand

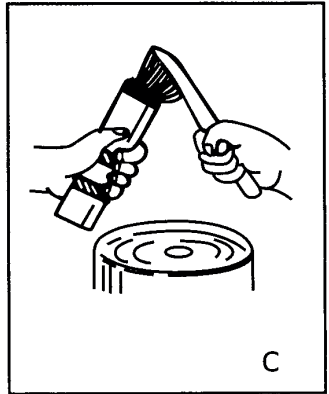
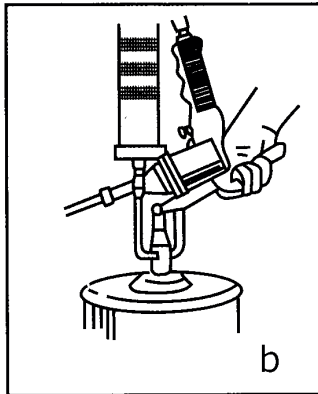
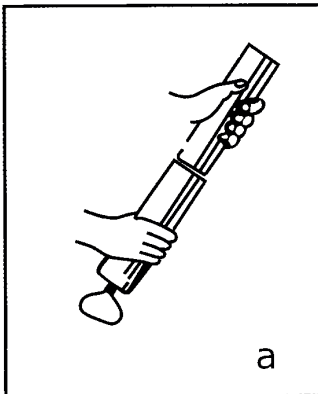
c) Bulkvullen

- Schroef de vetpersbuis (D) los van het pistool
- Duw op de vergrendelingsplaat (I) en trek de plunjergreep (A) naar de volledig uitgeschoven stand
- Vul de vetpersbuis met vet door middel van een spatel.
 - Anders drukt u op de vergrendelingsplaat (I) en u duwt de plunjergreep naar de volledig ingetrokken stand. Vervolgens stopt u de kop van de vetpersbuis in de vethouder en trekt de plunjergreep naar de volledig uitgeschoven stand om het vet op te zuigen.
- Vul de pistoolkop met wat vet wanneer het patroon moet worden bevestigd
- Bevestig het patroon op de pistoolbehuizing
- Druk op de vergrendelingsplaat (I) en duw de plunjergreep (A) naar de volledig ingetrokken stand

GEBRUIK

- Vul de vetpersbuis volgens de vorige beschrijving
- Sluit de persluchtbron aan op de inlaat (B)
- Druk de trekker (C) in en laat hem los om het vet te laten stromen. BELANGRIJK: houd de trekker niet ingedrukt, de machine is ontworpen om intermitterend te werken.

Als het vet niet uit de leiding stroomt, moet de lucht verwijderd worden die in de bovenkant van de vetpersbuis opgesloten zit. Draai in dit geval de vetpersbuis één of anderhalve slag. Beweeg de plunjergreep (A) meerdere keren in de uitgeschoven en ingetrokken stand. Duw de plunjerstang er vervolgens helemaal in. Druk meerdere keren op de luchtklep om de lucht af te laten.



VEDLIGEHOELDELSE



Frakobl luftforsyningen under vedligeholdelse på værktøjet.

Rengør, og tør jævnlgt filteret i systemet og trykluftsværktøjets luftindtags åbning.

Smør enhver hurtigudkoblingskobling på systemet for at forhindre tilstopning.

Tøm dagligt kondensvand fra luftfilteret og fra kompressoren.

Rengør, og smør værktøjet efter hver brug for at undgå rustdannelse og minimere slitage.

Kontrollér værktøjet jævnlgt for løse bolte/skruer eller dele.

I tilfælde af strømsvigt: Få værktøjet repareret.

Kun oplærte og kvalificerede teknikere må justere eller reparere værktøjet.

Hvis værktøjet er forsynet med en lyddæmper, skal du sikre, at lyddæmperen fungerer korrekt. En beskadiget lyddæmper skal udskiftes.

Værktøjet skal vedligeholdes jævnlgt for at minimere støjemission og forekomst af vibration.

Hvis du ikke skal bruge værktøjet i en længere periode, skal det smøres med olie. Fyld nogle små dråber harpiks og syrefri olie i luftindtaget, og lad værktøjet køre frit i et par sekunder.

Vedligehold værktøjet mindst én gang om året.

TILSIGTET BRUG

Brugeren eller brugerens arbejdsgiver skal vurdere den specifikke brug, der kan forekomme som følge af hver brug. Brug aldrig værktøjet til andet formål end det, værktøjet er beregnet til, og som forklaret i denne instruktionsbog. Skader som følge af manglende overholdelse af denne instruktionsbog, eller som skyldes forkert brug eller forkerte reparationer, dækkes aldrig af vores garanti, og vi har intet ansvar for det. Vi forbeholder ret til at foretage tekniske forbedringer uden forudgående meddelelse.

Dette værktøj er kun designet til silikonepakkingspatroner. Hvis det anvendes til andet formål, skal arbejdsgiveren/brugeren udføre en risikovurdering.

MULIGE FEJL

Sluk øjeblikkeligt udstyret, hvis du hører usædvanlig støj, eller hvis der sker et pludseligt krafttab. Kontrollér trykluftsværktøjet og trykluftforsyningssystemet.

Trykluftsværktøj

- smøring er utilstrækkelig
- slidt værktøj/tilbehør, der ikke er egnet til brug eller er defekt
- flow af smøremiddel er blokeret: tilstedeværelse af luft i beholderrøret. Følg udluftningsproceduren

Trykluftforsyningssystem

- kompressortrykket er utilstrækkeligt
- trykregulatoren er ikke indstillet til det korrekte trykniveau, som passer til det værktøj, der bruges.
- der er lækage fra tilslutningsslangen eller fra tilslutningerne (brug Teflon-tape eller tætningspasta)
- lækager i trykluftssystemet
- filter eller smøreapparat tilstoppet
- slangen er presset sammen, gennemhullet eller for lang (tryktab)

BORTSKAFFELSE

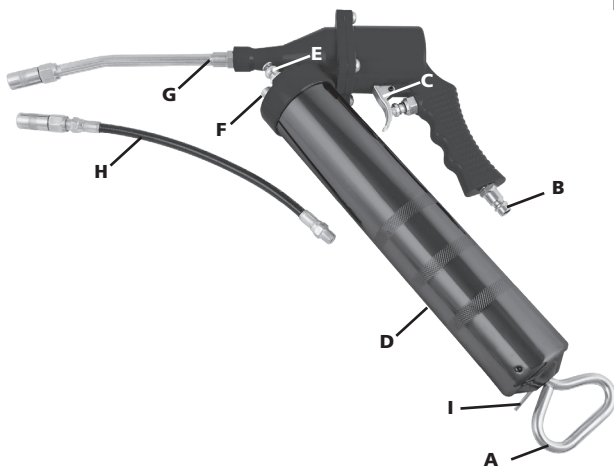
Værktøjet SKAL BORTSKAFFES så det ikke forurener miljøet, og i overensstemmelse med gældende lovgivning.

Enhver garanti frafalder udtrykkeligt i tilfælde af skader, som skyldes regelmæssig slitage, overbelastning, håndtering eller brug, som ikke er velegnet til værktøjets formål. For at denne garanti skal gælde må værktøjet ikke skilles ad, når det returneres til detailhandleren.

Denne garanti dækker udskiftede dele og arbejdskraft i en periode på 12 måneder fra købsdatoen (der kræves et købsbevis som f.eks. en faktura eller en kvittering).

Enhver mangel kan fjernes ved at udskifte værktøjet eller reparere det, afhængigt af det enkelte tilfælde.

Smørepistol



Element	Beskrivelse
A	Stempelhåndtag
B	Luftforskrning
C	Udløser
D	Beholderrør
E	Luftventileringsventil
F	Påfyldningsprop
G	Tud
H	Fleksibel tud
I	Stemplets låseplade



Før du tilslutter tilbehør, skal du sikre, at kompressoren er slukket.

Smøremidlet kan være skadeligt. Læs sikkerhedsinstruktionerne der følger med smøremidlet, og anvend beskyttelse til øjne og hud.

Brug kun tilbehør og forbrugsartikler, som er beregnet til brug med dette værktøj.

Vælg det bedste tilgængelige/isatte/monterede tilbehør/forbrugsartikel til det lavest mulige støjniveau og den lavest mulige vibration. Udskift dem i tilfælde af øget støjniveau og/eller vibration.

Sørg for, at det isatte/monterede værktøj/tilbehør holdes korrekt i holderen, og sørg for, at holderen er i god stand. Brug aldrig værktøjet uden holderen, da det kan skabe projektiler med høj hastighed.

Brug det isatte/monterede tilbehør/værktøj iht. producentens anvisninger.

BRUG AF ET PNEUMATISK VÆRKTØJ

Før du starter med at bruge værktøjet, skal du sørge for, at du er bekendt med arbejdsstedet og det omkringværende område.

Overhold altid sikkerhedsbestemmelserne for det arbejdsområde, hvor du arbejder.

Hold altid værktøjet solidt fast med begge hænder.

Under værktøjets drift kan operatøren blive udsat for farer som knusning, stød eller slag, varme, vibration, snitsår, afskrabninger osv.: Tag passende handsker på.

Enhver person, der håndterer værktøjet, skal være i stand til at klare værktøjets størrelse, vægt og kraft.

Vær altid forberedt på normale/unormale bevægelser/kræfter, der skabes af værktøjet.

Hold kroppen i ligevægt, sæt fødderne stabilt og sikkert.

Slip håndtaget/udløseren i tilfælde af afbrydelse af luftforsyningen.

Når du bruger et elværktøj, kan du opleve ubehag i hænder, arme, skuldre, nakke og andre dele af kroppen.

Hvis du oplever symptomer som vedvarende eller tilbagevendende ubehag, smerte, banken, ømhed, snurren, følelsesløshed, brændende fornemmelse eller stivhed: Ignorér ikke disse advarselstegn. Ophør med at bruge værktøjet. Fortæl din arbejdsgiver det, og konsulter kvalificeret sundhedspersonale.

ANVENDELSE AF SMØREPISTOLEN

Før du betjener udstyret, skal du placere nogle oliedråber i åbningen (B) på luftindtaget på det pneumatiske værktøj. Fyld op med smøremiddel. Der er tre muligheder: (a) med en patron, (b) påfyldning med en påfyldningspumpe, (c) påfyldning med bulksmøremiddel.

PÅFYLDNING MED SMØREMIDDEL

a) Patron

- Fjern beholderrøret (D) fra pistolen
- Tryk på låsepladen (I), og træk i stempelhåndtaget (A) til en fuld udstrakt position
- Fjern patronbunden
- Indsæt patronen i beholderrøret (D): den åbne ende skal være i kontakt med bunden af beholderrøret
- Fjern topdækslet på patronen
- Fyld pistolsumpen med lidt smøremiddel, hvor patronen skal spændes
- Spænd patronen inde i pistolkroppen
- Tryk på låsepladen (I), og skub stempelhåndtaget (A) til en fuld indstrakt position

b) Påfyldningspumpe

- Tryk på låsepladen (I), og træk i stempelhåndtaget til en fuld udstrakt position
- Forbind røret fra påfyldningspumpen med påfyldningssocklen (F)
- Betjen påfyldningspumpen for at fylde op med smøremiddel
- Beholderrøret (D) er fuld, når smøremidlet begynder at komme ud fra påfyldningssocklen (F)
- Fjern påfyldningsrøret fra socklen (F)
- Tryk på låsepladen (I), og skub stempelhåndtaget (A) til en fuld indstrakt position

c) Bulkpåfyldning

- Fjern beholderrøret (D) fra pistolen
- Tryk på låsepladen (I), og træk i stempelhåndtaget (A) til en fuld udstrakt position
- Fyld beholderrøret med smøremiddel med en spartel.

- Som et alternativ kan du trykke på låsepladen (I), og skubbe stempelhåndtaget til fuld indstrakt position, indsætte beholderrørhovedet inde i smøremiddelbeholderen, og trække stempelhåndtaget til fuld udstrakt position, for at trække smøremidlet ud.

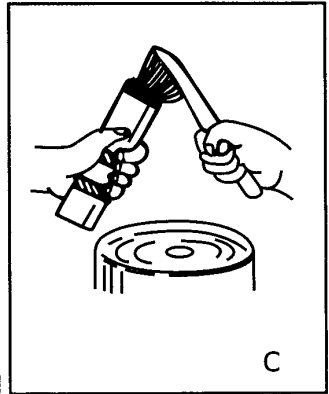
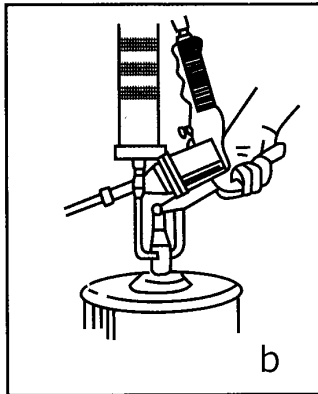
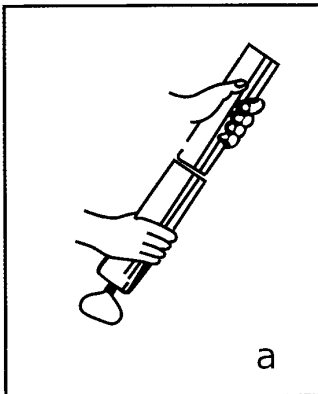
- Fyld pistolsumpen med lidt smøremiddel, hvor patronen skal spændes
- Spænd patronen inde i pistolkroppen
- Tryk på låsepladen (I), og skub stempelhåndtaget (A) til en fuld indstrakt position

BETJENING

- Fyld beholderrøret i henhold til den forrige beskrivelse
- Forbind trykluftkilden til indgangen (B)
- Tryk og slip udløseren (C) for at lade smøremidlet flow. VIGTIGT: hold ikke udløseren trykket ned, da værktøjet er designet til at fungere intermitterende.

Hvis der ikke kommer smøremiddel ud af røret, er det nødvendigt at fjerne den luft der er indfanget i beholderrørtoppen.

I det tilfælde skal du åbne beholderrøret 1 eller 1½ omgang. Bevæg stempelhåndtaget (A) flere gange i udstrakt og indstrakt position. Derefter skubbes stempelstangen helt ind. Tryk på luftventilen flere gange, for at udlufte luften.



VEDLIKEHOLD



Koble fra luftforsyningen under vedlikehold av verktøyet.

Rengjør og tork filteret i systemet og lufttrykkverktøyets luftinntak regelmessig.

Smør hurtigskillekoplinger på systemet slik at det ikke kiler seg fast.

Drener vekk kondensen fra luftfilteret og kompressoren på daglig basis.

Rengjør og smør verktøyet hver gang etter bruk for å unngå rustdannelse og minimere slitasje.

Kontroller verktøyet regelmessig etter løse bolter/skruer eller deler.

Ved krafttap: reparer verktøyet.

Bare opplærte og kvalifiserte fagpersoner kan justere eller reparere verktøyet.

Dersom verktøyet er utstyrt med en lyddemper, må du passe på at lyddemperen virker som den skal, da en skadet lyddemper må byttes ut.

Verktøyet skal vedlikeholdes regelmessig for å minimere utslippet av støy og vibrasjoner som oppstår.

Hvis du ikke planlegger å bruke verktøyet i løpet av en lenger tidsperiode må det smøres. Påfør noen små dråper harpiks- og syrefri olje i luftinntaket og la verktøyet gå fritt for et par sekunder.

Vedlikehold verktøyet minst én gang i året.

TILTENKT BRUK

Brukeren eller brukerens arbeidsgiver skal vurdere den bestemte bruken som kan være til stede som følge av hver bruk.

Aldri bruk verktøyet for andre bruksområder enn det er tiltenkt for, og som beskrevet i denne håndboken.

Skader som en konsekvens av å ikke følge denne håndboken, eller som forårsaket av feilaktig bruk eller reparasjoner, vil aldri dekkes av garantien vår og vi påtar oss intet ansvar for det. Vi forbeholder oss retten om tekniske forbedringer, uten forvarsel.

Dette verktøyet er kun beregnet for å bruke patroner med silikontetningsmasse. Ved bruk på andre områder må en risikovurdering tas av arbeidsgiver/bruker.

MULIGE FEIL

Steng umiddelbart ned utstyret hvis du hører uvanlige lyder, eller hvis kraften plutselig faller. Kontroller trykkluftverktøyet og tilførselssystemet for trykkluften.

Trykkluftverktøy

- smøring er utilstrekkelig
- slitt verktøy/tilbehør, uegnet for bruk eller defekt
- smøremiddelstrømmen blir avbrutt: det er luft i beholdertuben. Følg luftprosedyren

Tilførselssystem for trykkluft

- kompressortrykk er utilstrekkelig
- trykkregulator er ikke satt til riktig trykknivå for verktøyet som brukes.
- Det er en lekkasje fra tilkoblingsslangen eller tilkoblingene (tett igjen med teflontape eller fugemasse)
- lekkasjer i trykkluftsystemet
- filter eller smøreapparat er tett
- slangen er skvitt, punktert eller for lang (trykkpapp)

AVHENDING

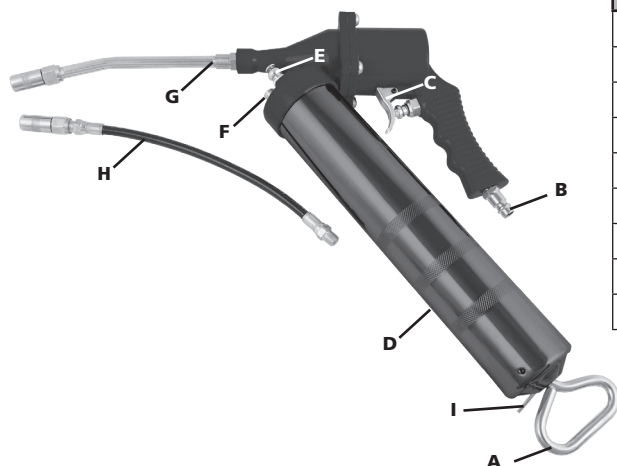
Verktøyet MÅ AVFALLSHÅNTERES på en måte som ikke skader miljøet og som er i samsvar med gjeldende regelverk.

Garantier blir uttrykkelig opphevet dersom skader oppstår fra slitasje, overbelastning, håndtering eller uegnet bruk av verktøyet. Denne garantien gjelder ikke hvis verktøyet demonteres når det leveres til forhandleren.

Denne garantien gjelder utbyttede deler og arbeid i en 12-månedersperiode etter kjøpsdato (et bevis på kjøp som en faktura eller kvittering er nødvendig).

Defekter kan fjernes ved å erstatte verktøyet eller reparere det som nødvendig.

Smørepistol



Artikkel	Beskrivelse
A	Stempelhåndtak
B	Lufttilkobling
C	Avtrekker
D	Beholderrør
E	Lufteventil
F	Påfyllingslokk
G	Tut
H	Fleksibel tut
I	Låseplate for stempel



Før tilbehøret kobles til må kompressoren stenges ned.

Smørefettet kan være skadelig. Les sikkerhetsinstruksjonene som følger med smørefettet. Bruk verneutstyr som beskytter øyne og hud.

Bare bruk tilbehør og forbruksvarer som er utformet for bruk av dette verktøyet.

Velg det beste tilgjengelige innsatte/monterte tilbehøret/forbruksvarene for lavest mulig støynivå og vibrasjon. Bytt dem ut hvis støy- og/eller vibrasjonsnivået øker.

Pass på at det innsatte/monterte verktøyet/tilbehøret holdes skikkelig av låsesplinten og at låsesplinten er i god stand. Aldri bruk verktøyet uten en låsesplint da dette kan føre til høyhastighetsprosjektiler.

Bruk det innsatte/monterte tilbehøret/verktøyet i henhold til produsentens spesifikasjoner.

BRUKE ET LUFTRYKKVERKTØY

Før du begynner å bruke verktøyet må du påse at du er kjent med arbeidsplassen og omgivelsene.

Alltid følg sikkerhetsforskriftene for arbeidsområdet du jobber i.

Hold alltid godt fast i verktøyet med begge hender.

Under bruk av verktøyet kan operatøren bli utsatt for farer som knusing, slag, hete, vibrasjoner, kutt, skrubbing, osv.: Bruk egnede hansker.

Folk som bruker verktøyet må kunne håndtere størrelsen, vekten og kraften til verktøyet.

Vær alltid forberedt på normale/unormale bevegelser/krefter som verktøyet generer.

Hold kroppen i balanse, plasser bena godt på bakken.

Hvis lufttilførselen forstyrres, slipp spaken/utløseren.

Når du bruker et elektroverktøy kan du oppleve ubehag i hender, armer, skuldre, nakke og andre deler av kroppen.

Hvis du oppdager symptomer som vedvarende eller tilbakevendende ubehag, smerte, banking, verking, kribling, følelseløshet, brennende følelse eller stivhet: Ikke ignorer disse faresignalene. Stopp å bruke verktøyet, snakk med arbeidsgiveren din og konsulter med kvalifisert helsepersonell.

BRUKE SMØREPISTOLEN

Før du tar utstyret i bruk, drypp litt olje inn i åpningen til luftinntaket (B) til det pneumatiske verktøyet. Fyll i fett. Du kan gjøre dette på tre måter: (a) ved å bruke en patron, (b) fyll på med fyllerpumpen, (c) fyll på fett i løs vekt.

ETTERFYLLING AV SMØREFETT

a) Patron

- Skru løs beholderrøret (D) fra pistolen
- Trykk på låseplaten (I) og dra stempelhåndtaket (A) så langt ut som mulig
- Fjern bunnen på patronen
- Sett patronen inn i beholderrøret (D): den åpne enden må være i kontakt med bunnen av beholderrøret
- Fjern det øvre dekselet på patronen
- Fyll bunnen av pistolen med noe fett hvis patronen må strammes til
- Stram til patronen på pistolkroppen
- Trykk på låseplaten (I) og skyv stempelhåndtaket (A) helt inn

b) Påfyllingspumpe

- Trykk på låseplaten (I) og dra stempelhåndtaket (A) så langt ut som mulig
- Koble til røret fra påfyllingspumpen til påfyllingshullet (F)
- Betjen påfyllingspumpen for å fylle på fett
- Når beholderrøret (D) er helt fylt vil fettete begynne å tyte yt av påfyllingshullet (F)
- Koble røret fra påfyllingspumpen fra påfyllingshullet (F)
- Trykk på låseplaten (I) og skyv stempelhåndtaket (A) helt inn

c) Fylle på fett i løs vekt

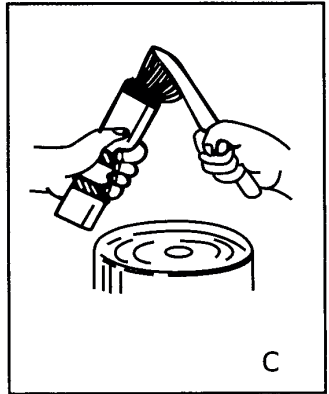
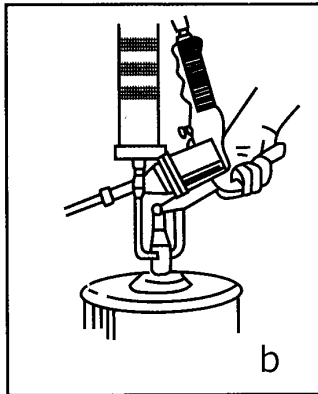
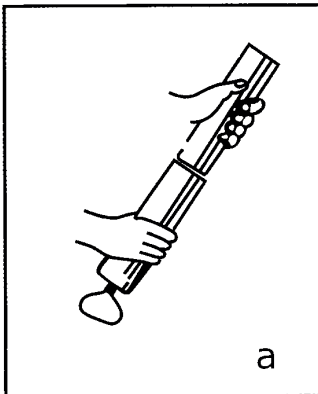
- Skru løs beholderrøret (D) fra pistolen
- Trykk ut låseplaten (I) og trekk ut stempelhåndtaket (A) så langt ut som mulig
- Bruk en spatel for å fylle på fett for hånd.
 - Et annet alternativ er å trykke låseplaten (I) og stempelhåndtaket helt inn, og deretter føre beholderrørets tupp ned i fettbeholderen. Nå kan du trekke stempelhåndtaket helt ut for å suge opp fettete.
- Fyll bunnen av pistolen med noe fett hvis patronen må strammes til
- Stram til patronen på pistolkroppen
- Trykk på låseplaten (I) og skyv stempelhåndtaket (A) helt inn

BETJENING

- Fyll beholderrøret i henhold til beskrivelsene gitt tidligere
- Koble til trykkluftforsyningen til inntaket (B)
- Trykk inn og slipp opp avtrekkeren (C) for å kontrollere fettstrømmen. VIKTIG: ikke hold avtrekkeren trykket inn. Maskinen er utviklet for å komme med regelmessige støt.

Hvis fettete ikke strømmer ut av røret, må du fjerne luften som er fanget inne i beholderrøret.

For å gjøre dette må du løsne beholderrøret litt, ved å dreie røret en til halvannen gang. Beveg stempelhåndtaket ut og inn flere ganger for å få ut luften. Deretter kan du skyve stempelstangen helt inn. Trykk på luftventilen flere ganger slik at all luften slipper ut.



UNDERHÅLL



Koppla bort lufttillförseln då verktyget underhålls.

Rengör och torka regelbundet systemets filter och det pneumatiska verktygets luftintagsöppning.

Smörj alla systemets snabbkopplingar för att förhindra att de fastnar.

Töm kondensering från luftfiltret och från kompressorn dagligen.

För att undvika rostbildning och för att minimera slitage, rengör och smörj verktyget efter varje användning.

Kontrollera verktyget regelbundet på lösa bultar/skruvor eller delar.

Vid strömförlust: låt reparera verktyget.

Endast utbildade och kvalificerade ingenjörer får ändra eller reparera verktyget.

Om verktyget är utrustat med ljuddämpare, se till att ljuddämparen fungerar som den ska, en skadad ljuddämpare måste bytas ut.

Verktyget bör underhållas regelbundet för att minimera buller och vibrationer.

Om du inte tänker använda verktyget under en längre tid måste det oljas. Vänligen fyll på några droppar av harts och syrafri olja i luftintaget och kör enskilt verktyget i några sekunder.

Underhåll verktyget åtminstone årligen.

AVSEDD ANVÄNDNING

Användaren eller användarens arbetsgivare ska bedöma den specifika nötingen som kan följa varje användning.

Använd aldrig verktyget på ett annat sätt än verktyget är konstruerat för, och som förklaras i den här bruksanvisningen.

Skador till följd av att du inte följer denna bruksanvisning, eller som orsakats av felaktig användning eller felaktiga reparationer, omfattas aldrig av vår garanti och vi ansvarar inte för dem. Vi förbehåller oss rätten till tekniska förbättringar utan tidigare meddelande.

Detta verktyg är endast utformat för silikontätningsspatroner. Om det används på annat sätt måste en riskbedömning göras av arbetsgivaren/användaren.

MÖJLIGA FEL

Stäng omedelbart av utrustningen om du hör ovanligt buller, eller om ett plötsligt strömbrott inträffar. Kontrollera det pneumatiska verktyget och försörjningssystemet för tryckluft.

Pneumatiskt verktyg

- smörjningen är otillräcklig
- slitet verktyg/tillbehör, inte lämpligt för användning, eller felaktigt
- smörjmedelsflödet är avbrutet: luft inuti behållarens rör. Följ avluftningsförfarandet

Försörjningssystemet för tryckluft

- kompressortrycket är otillräckligt
- tryckregulatorn är inte inställd på rätt trycknivå, lämplig för verktyget som används.
- Det finns ett läckage från anslutningsslangen eller från anslutningarna (använd Teflontejp eller tätningssmasa)
- läckage i det pneumatiska systemet
- filter eller smörjare tandad
- slangen är krossad, genomborrad eller för lång (tryckförlust)

BORTSKAFFNING

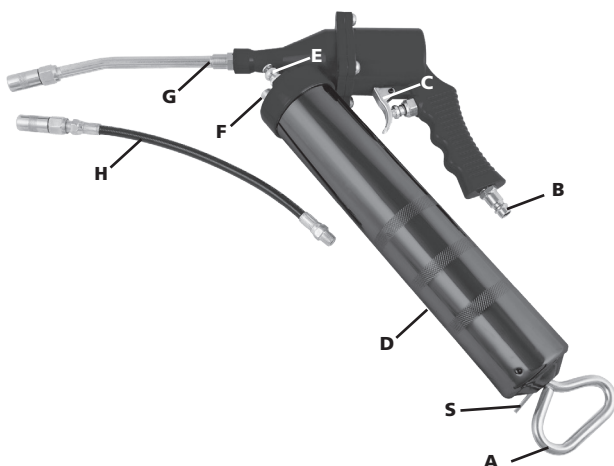
Verktyget SKA BORTSKAFFAS för att inte förorena miljön och i enlighet med gällande lagar.

Garantin avslås uttryckligen i händelse av skador som uppstår på grund av regelbundet slitage, överbelastning, hantering eller användning som inte är lämplig för verktyget. För att denna garanti ska kunna tillämpas ska verktyget inte demonteras när det återförs till din återförsäljare.

Denna garanti täcker ersatta delar och arbetskraft under 12 månader från inköpsdatumet (ett inköpsbevis som faktura eller kvitto krävs).

Eventuella defekter kan avlägsnas genom att byta ut verktyget eller reparera det, beroende på situationen.

Smörjpistol



Punkt	Beskrivning
A	Kolvhandtag
B	Luftkoppling
C	Utlösare
D	Behållartub
E	Avluftsventil
F	Påfyllningsplugg
G	Pip
H	Flexibel pip
S	Kolvens låsplatta



Kontrollera att kompressorn är avstängd före anslutning av tillbehör.

Smörjmedlet kan vara skadligt. Läs säkerhetsinstruktionerna som är fästa på smörjmedlet och använd skydd för ögon och mun.

Använd endast tillbehör och förbrukningsmaterial som är konstruerade för användning med detta verktyg.

Välj de bästa tillgängliga infogade/monterade tillbehören/förbrukningsmaterialen för lägsta möjliga ljudnivå och vibration. Byt ut dem vid ökad ljudnivå och/eller vibration.

Se till att det infogade/monterade verktyget/tillbehöret hålls i ordentligt av hållaren och se till att hållaren är i gott skick. Använd aldrig verktyget utan en hållare eftersom det kan orsaka projektiler med hög hastighet.

Använd det infogade/monterade tillbehöret/verktyget enligt tillverkarens specifikationer.

ANVÄNDNING AV PNEUMATISKA VERKTYG

Se till att du är bekant med arbetsplatsen och omgivningen innan du börjar använda verktyget.

Följ alltid säkerhetsbestämmelserna för det arbetsområde du arbetar i.

Håll alltid verktyget med båda händerna.

Vid användning av verktyget kan operatören utsättas för faror som krossning, stötar, värme, vibrationer, skärsår, skrubbsår, etc: Ha på dig lämpliga handskar.

Den som hanterar verktyget måste kunna hantera verktygets storlek, vikt och effekt.

Var alltid förberedd på normala/onormala rörelser/krafter som genereras av verktyget.

Håll din kropp i balans, placera fötterna stadigt och säkert.

Vid avbrott i lufttillförseln, släpp spaken/avtryckaren.

När du använder ett elverktyg kan du uppleva obehag i dina händer, armar, axlar, nacke och andra kroppsdelar.

Om du upplever ihärdiga eller återkommande symtom som obehag, smärta, bankande, värk, stickningar, domningar, brännande känsla eller stelhet: Ignorera inte dessa varningstecken. Sluta använda verktyget, berätta för din arbetsgivare och kontakta kvalificerad sjukvårdspersonal.

ANVÄNDA SMÖRJPISTOLEN

Innan du använder utrustningen, sätt några oljedroppar i luftintagsöppningen (B) på det pneumatiska verktyget. Ladda fett. Tre alternativ finns: (a) använda patron, (b) fylla med påfyllningspump, (c) fyllning med bulkfett.

PÅFYLLNING MED FETT

a) Patron

- Skruva loss behållarens rör (D) från pistolen
- Tryck på låsplattan (I) och dra kolvhandtaget (A) till en helt utdragen position
- Ta bort patronens botten
- För in patronens insida i behållartuben (D): den öppna änden måste vara i kontakt med botten av behållartuben
- Ta bort patronens övre skydd
- Fyll på lite fett med pistolsumpen där patronen måste dras åt
- Dra åt patronen på pistolstommen
- Tryck låsplattan (I) och tryck kolvhandtaget (A) till helt indraget läge

b) Påfyllningspump

- Tryck låsplattan (I) och dra kolvhandtaget till helt utdraget läge
- Anslut röret från påfyllningspumpen med påfyllningsuttaget (F)
- Använd påfyllningspumpen för att ladda fettet
- Behållartuben (D) är helt fylld med fett när fettet börjar rinna ut från påfyllningsuttaget (F)
- Frånkoppla påfyllningsröret från uttaget (F)
- Tryck låsplattan (I) och tryck kolvhandtaget (A) till helt indraget läge

c) Bulkfyllning

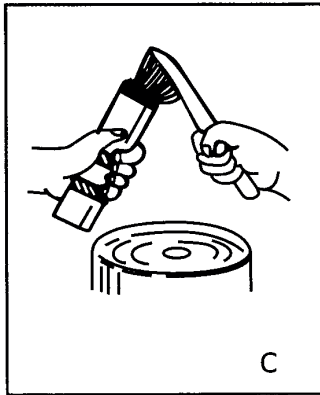
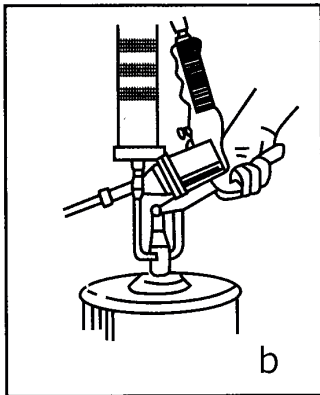
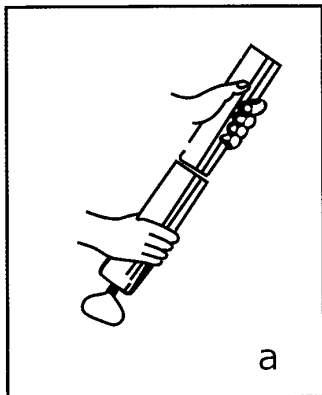
- Skruva loss behållarens rör (D) från pistolen
- Tryck låsplattan (I) och dra kolvhandtaget (A) till helt utdraget läge
- Fyll behållartuben med fett med hjälp av en spatel.
 - I annat fall tryck på låsplattan (I) och tryck kolvhandtaget till helt indraget läge, för in behållartubens huvud i fettbehållaren och dra i kolvhandtaget till helt utdraget läge för att dra av fettet.
- Fyll på lite fett med pistolsumpen där patronen måste dras åt
- Dra åt patronen på pistolstommen
- Tryck låsplattan (I) och tryck kolvhandtaget (A) till helt indraget läge

FUNGERAR

- Fyll behållartuben enligt föregående beskrivning
- Anslut tryckluftskällan till inloppet (B)
- Tryck och håll utlösaren (C) nedtryckt för att låta fettet flöda. VIKTIGT: håll inte utlösaren nedtryckt, maskinen är utformad för att fungera intermittent.

Om fettet inte rinner ut ur röret är det nödvändigt att ta bort luften som fångats inuti behållartubens övre sida.

Skruva i detta fall loss behållartubens 1 eller 1/2 varv. Flytta många gånger kolvhandtaget (A) till utdraget och indraget läge. Tryck sedan kolvstången helt och hållet in. Tryck luftventilen flera gånger för att avlufta.



HUOLTO



Kytke ilmansyöttö irti työkalun huollon ajaksi.

Puhdista ja kuivaa säännöllisesti järjestelmän suodatin ja paineilmatyökalun ilmansyöttöaukko.

Voitele järjestelmän kaikki pikairrottimet jumiutumisen estämiseksi.

Tyhjennä lauhde ilmansuodattimesta ja kompressorista päivittäin.

Estä ruosteen muodostuminen ja minimoi kuluminen puhdistamalla ja voitelemalla työkalu jokaisen käytön jälkeen.

Tarkista työkalu säännöllisesti löystyneiden pulttien/ruuvien tai osien varalta.

Jos teho on heikentynyt: vie työkalu korjattavaksi.

Vain koulutetut ja pätevät insinöörit voivat säätää tai korjata työkalua.

Jos työkalu on varustettu vaimentimella, varmista, että vaimennin toimii oikein. Vaihda vaurioitunut vaimennin.

Työkalua on huollettava säännöllisesti melupäästöjen ja värinän pitämiseksi minimissä.

Jos työkalu on pitkään käyttämättä, se on öljyttävä. Öljyä ilmansyöttö muutamalla tipalla hartsitonta ja hapotonta öljyä ja anna työkalun käydä vapaasti muutaman sekunnin ajan.

Huolla työkalu vähintään kerran vuodessa.

KÄYTTÖTARKOITUS

Käyttäjän tai käyttäjän työnantajan on arvioitava erityiskäyttö, jota voi ilmetä kussakin käyttötilanteessa.

Älä koskaan käytä työkalua alkuperäisestä käyttötarkoituksesta ja tässä käyttöoppaassa kuvatusta poikkeavalla tavalla.

Takuu tai valmistajan vastuu ei kata koskaan vahinkoja, jotka johtuvat näiden käyttöohjeiden noudattamatta jättämisestä tai väärästä käytöstä tai väärin tehdyistä korjauksista. Pidätämme oikeuden teknisiin parannuksiin ilman ennakoilmoitusta.

Tämä työkalu on suunniteltu vain silikonitiivistepatruunoille. Muun käytön osalta työnantajan/käyttäjän on tehtävä riskiarviointi.

MAHDOLLISET VIAT

Sammuta laite välittömästi, jos kuulet epätavallista ääntä tai teho heikkenee äkillisesti. Tarkasta paineilmatyökalu ja paineilman syöttöjärjestelmä.

Paineilmatyökalu

- voitelu ei ole riittävä
- kulunut työkalu/lisävaruste, ei sovellu käyttöön tai viallinen
- rasvan virtaus keskeytyy: ilmaa säiliön putkessa. Noudata vuotomenettelyä

Paineilmajärjestelmä

- kompressorin paine ei ole riittävä
- paineensäädintä ei ole asetettu oikeaan arvoon, käytössä olevalle työkalulle soveltuvalle painetasolle.
- liitäntäletkussa tai liitännöissä on vuoto (käytä teflonnauhaa tai tiivistemassaa)
- paineilmajärjestelmän vuodot
- suodatin tai voitelulaite tukossa
- letku murskautunut, puhjennut tai liian pitkä (paine ei riitä)

HÄVITTÄMINEN

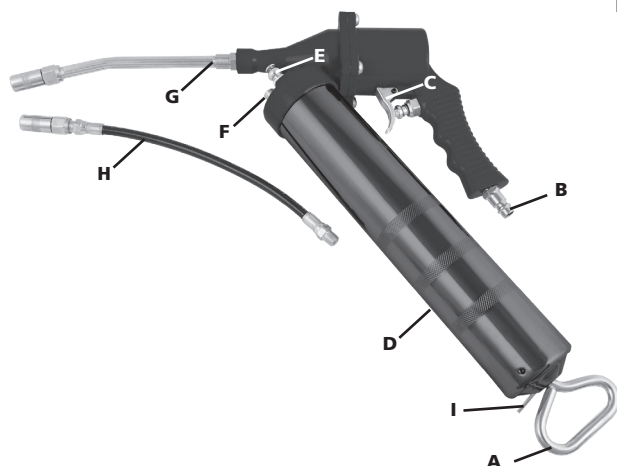
Työkalu TULEE HÄVITTÄÄ tällä tavalla ympäristön säästämiseksi ja sovellettavan lain mukaisesti.

Takuu ei missään tapauksessa kata vahinkoja, jotka johtuvat normaalista kulumisesta, ylikuormituksesta, työkalun sopimattomasta käsittelystä tai käytötavasta. Jotta takuuta voidaan soveltaa, työkalua ei saa olla purettu, kun se palautetaan jälleenmyyjälle.

Tämä takuu kattaa vaihdetut osat ja työkulut 12 kuukauden ajan ostopäivästä (ostotosite kuten lasku tai kuitti vaaditaan).

Mikä tahansa vika voidaan poistaa tapauskohtaisesti joko vaihtamalla tai korjaamalla työkalu.

Rasvapistooli



Kappale	Kuvaus
A	Männänkahva
B	Ilmanliitin
C	Liipaisin
D	Säiliön putki
E	Ilmanvaihtuventtiili
F	Täyttötulppa
G	Nokkaputki
H	Nokkaletku
I	Männän lukituslevy



Varmista ennen lisävarusteiden kytkemistä, että kompressori on sammutettu.

Voitelurasva saattaa olla haitallista. Lue voitelurasvaan liitetyt turvallisuusohjeet ja käytä silmä- ja ihosuojaimia.

Käytä ainoastaan tämän työkalun kanssa käytettäviksi suunniteltuja lisävarusteita ja kulutusosia.

Valitse parhaat saatavilla olevat integroitavat/asennettavat lisävarusteet/kulutusosat, jotta melu- ja värinäosat olisivat mahdollisimman matalat. Vaihda osat, jos melu- ja/tai värinäsaat kohoaa.

Varmista, että integroitu/asennettu työkalu/lisävaruste on kunnolla kiinni ja että pidätinrenkas on hyvässä kunnossa. Älä koskaan käytä työkalua ilman pidätinrenkasta, sillä seurauksena voivat olla suurinopeuksiset kimmokkeet.

Käytä integroitavia/asennettavia lisävarusteita/työkaluja valmistajan ohjeiden mukaisesti.

PAINELMATYÖKALUN KÄYTTÖ

Ennen kuin alat käyttää työkalua varmista, että tunnet työskentely- ja ympäröivän alueen.

Noudata aina työskentelyaluetta koskevia turvallisuusmääräyksiä.

Pitele työkalua aina tukevalla kahden käden otteella.

Työkalun käytön aikana käyttäjä voi altistua vaaroille kuten murskautuminen, iskut, kuumuus, värinä, viillot, hiertymät jne: Käytä soveltuvia käsineitä.

Jokaisen työkalua käyttävän henkilön on kyettävä hallitsemaan työkalun koko, paino ja teho.

Ole aina valmistautunut koneen käytössä syntyvään normaaliin/epänormaaliin liikkeeseen/voimiin.

Säilytä vartalon tasapaino: aseta jalkasi turvallisesti ja varmasti.

Jos ilmansyöttö katkeaa, vapauta vipu/liipaisin.

Kun käytät työkalua, voit tuntea epämukavuutta käsissä, käsivarsissa, olkapäissä, kaulassa ja muissa kehon osissa.

Jos kärsit jatkuvista tai toistuvista oireista kuten epämukavuus, kipu, tykytys, särky, kihelmöinti, tunnottomuus, polttava tunne tai jäykkyys: Huomioi nämä varoitusmerkit. Keskeytä työkalun käyttö, kerro asiasta työnantajallesi ja kysy neuvoa pätevaltä terveydenhuollon ammattilaiselta.

RASVAPISTOOLIN KÄYTTÖ

Tiputa muutama öljytippa paineilmatyökalun ilmansyöttöaukkoon (B) ennen laitteen käyttöä. Lataa rasva. Käytettävissäsi on kolme vaihtoehtoa: (a) patruunan käyttö, b) täyttö täyttöpumpulla (c) täyttö irtorasvalla.

TÄYTTÖ RASVALLA

a) Patruuna

- Kierrä säiliön putki (D) irti pistoolista
- Paina lukituslevyä (I) ja vedä männänkahva (A) täysin ulosvedettyyn asentoon
- Poista patruunan pohja
- Syötä patruuna säiliöputken (D) sisään: avatun pään tulee osua säiliöputken pohjaan
- Poista patruunan päällyskansi
- Lisää rasvaa pistoolin öljypohjaan, josta patruuna tulee kiristää
- Kiristä patruuna kiinni pistoolin runkoon
- Paina lukituslevyä (I) ja työnnä männänkahva (A) täysin sisäänvedettyyn asentoon

b) Täyttöpumppu

- Paina lukituslevyä (I) ja vedä männänkahva täysin ulosvedettyyn asentoon
- Yhdistä täyttöpumpun putki täyttöaukon (F) kanssa
- Lataa rasvaa täyttöpumpun avulla
- Säiliöputki (D) on täynnä, kun rasvaa alkaa valua ulos täyttöaukosta (F)
- Kytke täyttöputki pois täyttöaukosta (F)
- Paina lukituslevyä (I) ja työnnä männänkahva (A) täysin sisäänvedettyyn asentoon

c) Irtotäyttö

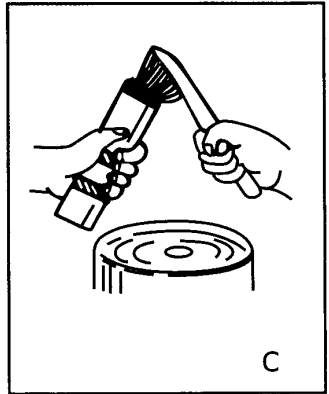
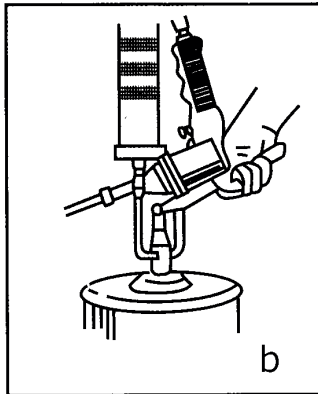
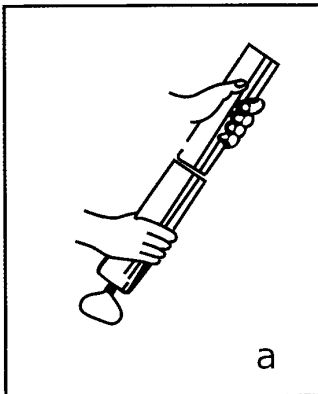
- Kierrä säiliön putki (D) irti pistoolista
- Paina lukituslevyä (I) ja vedä männänkahva (A) täysin ulosvedettyyn asentoon
- Täytä säiliöputki rasvalla lastan avulla.
 - Vaihtoehtoisesti paina lukituslevyä (I) ja työnnä männänkahva täysin sisäänvedettyyn asentoon, syötä säiliöputken pään rasvasäiliön sisään ja vedä männänkahva täysin ulosvedettyyn asentoon rasvan ottamista varten.
- Lisää rasvaa pistoolin öljypohjaan, josta patruuna tulee kiristää
- Kiristä patruuna kiinni pistoolin runkoon
- Paina lukituslevyä (I) ja työnnä männänkahva (A) täysin sisäänvedettyyn asentoon

KÄYTTÖ

- Täytä säiliöputki edellä olevan kuvauksen mukaisesti
- Yhdistä paineilmalähde syöttöaukkoon (B)
- Paina ja vapauta liipaisinta (C) käynnistääksesi rasvan virtauksen. TÄRKEÄÄ: Älä pidä liipaisinta painettuna, koska laite on suunniteltu toimimaan katkonaisesti.

Jos rasvaa ei virtaa ulos putkesta, on tarpeen poistaa säiliöputken yläosaan jäänyt ilma.

Tässä tapauksessa kierrä säiliöputkea auki 1 tai 1 ja 1/2 kierrosta. Liikuta männänkahvaa (A) useita kertoja ulos- ja sisäänvedetyssä asennossa. Työnnä sitten männänvarsi kokonaan sisään. Paina ilmanventtiiliä useita kertoja vapauttaaksesi ilman.



ÚDRŽBA



Během údržby nářadí musí být přívod dodávky vzduchu odpojený.

Pravidelně vyčistěte a osušte filtr v systému dodávky vzduchu i otvor přívodu vzduchu do pneumatického nářadí.

Promažte rychlospojku, abyste zamezili zadření.

Každý den vypouštějte kondenzát ze vzduchového filtru a z kompresoru.

Abyste zamezili vzniku koroze a minimalizovali opotřebení, je nutné čistit a mazat nářadí pokaždé, když jej přestanete používat.

Pravidelně kontrolujte, zda nedošlo k uvolnění šroubů nebo dílů.

V případě, že dojde k výpadku výkonu: nechte nářadí opravit.

Nastavování a opravy nářadí mohou provádět jedině řádně kvalifikovaní a vyškolení technici.

V případě, že nářadí je vybaveno tlumičem, kontrolujte, že tlumič funguje správně. Poškozený tlumič je nutné vyměnit za nový.

Nářadí je nutné pravidelně udržovat, aby emise hluku a výskyt vibrační byly co nejmenší.

Pokud nářadí nebude delší dobu v provozu, je potřeba ho naolejovat. Do přívodu vzduchu kápněte několik kapek pryskyřice a oleje, který neobsahuje kyseliny, a nechte nářadí několik vteřin běžet.

Údržbu nářadí je nutné provést alespoň jedenkrát za rok.

URČENÉ POUŽITÍ

Uživatel nebo zaměstnavatel uživatele je povinen vyhodnocovat způsob použití nářadí i možné důsledky vyplývající z konkrétního způsobu použití nářadí.

Nářadí nikdy nepoužívejte jiným způsobem, než jak je pro něj specifikováno a jak je vysvětleno v tomto návodu.

Na škody vzniklé v důsledku nedodržení pokynů v tomto návodu nebo škody způsobené nesprávným použitím nebo nesprávnými opravami se záruka nevztahuje a my za ně neneseme žádnou odpovědnost. Vyhrazujeme si právo provést technická zlepšení bez předchozího upozornění.

Tento nástroj je určen pouze pro patроны s obsahem silikonového těsniva. Pokud má být použito k jinému účelu, je nutné, aby uživatel/zaměstnavatel provedl vyhodnocení rizik s tímto spojených.

ŘEŠENÍ PROBLÉMŮ

V případě, že zaznamenáte neobvyklé zvuky, nebo pokud zjistíte výpadek výkonu, nářadí okamžitě vypněte. Zkontrolujte jak pneumatické nářadí, tak i systém dodávky stlačeného vzduchu.

Pneumatické nářadí

- mazání je nedostatečné;
- opotřeбенé nářadí/příslušenství, nevhodné pro dané použití nebo je pokažené.
- průtok maziva je přerušen: přítomnost vzduchu v trubce zásobníku. Proveďte postup odvzdušnění.

Systém dodávky stlačeného vzduchu

- tlak vzduchu kompresoru je nedostatečný;
- regulátor tlaku není nastaven na správnou úroveň tlaku, vhodnou pro nářadí, s kterým se pracuje;
- v hadici nebo ve spojovacím prvku je netěsnost (použijte teflonovou pásku nebo těsnicí pastu);
- v pneumatickém systému jsou netěsnosti;
- filtr nebo maznice jsou zanesené;
- hadice je zmáčknutá, propíchnutá nebo příliš dlouhá (ztráta tlaku).

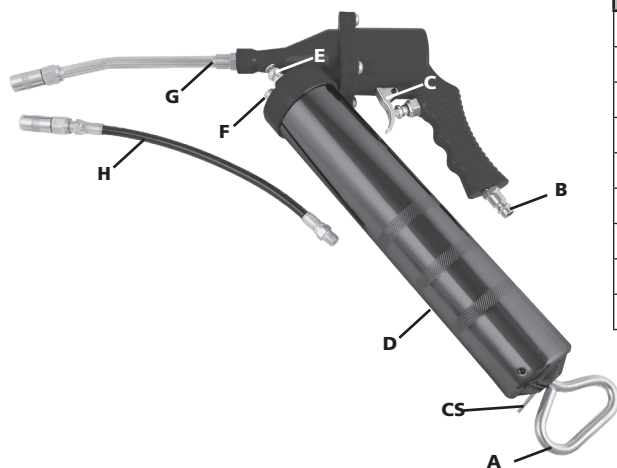
LIKVIDACE

Nástroj MUSÍ BÝT ZLIKVIDOVÁN tak, aby nedošlo ke znečištění prostředí, a v souladu s příslušnými zákonnými předpisy.

Záruka poskytovaná výrobcem se nevztahuje na poškození vzniklá v důsledku běžného opotřebení, přetížení, nebo manipulace či použití, které není pro toto nářadí vhodné. Aby záruka platila, nářadí vrácené prodejci nesmí být rozebrané. Záruka pokrývá výměnu dílů a práci s tímto spojenou po dobu 12 měsíců od data nákupu (vyžaduje se doklad o nákupu, například faktura nebo pokladní stvrzenka).

Veškeré závady se řeší výměnou nářadí nebo jeho opravou.

Mazací pistole



Položka	Popis
A	Rukojeť pístu
B	Připojení vzduchu
C	Spoušť
D	Trubka zásobníku
E	Odvzdušňovací ventil
F	Plnicí zátka
G	Tryska
H	Pružná tryska
CS	Blokovací deska pístu



Před připojením příslušenství zkontrolujte, že kompresor je vypnutý.

Mazivo může být škodlivé. Přečtěte si bezpečnostní pokyny připojené k mazivu a vhodnými prostředky si chráňte oči a kůži.

Používejte jedině příslušenství a spotřební materiály, které jsou určeny pro použití s tímto nářadím.

Vyberte nejlépe dostupné příslušenství / spotřební materiály, které se vkládají/montují, podle nejnižšího možného hluku a vibrací. V případě, že bude zjištěna zvýšená hladina hluku nebo vibrací, proveďte jejich výměnu.

Ujistěte se, že vložený/namontovaný nástroj/příslušenství pevně drží v držáku, a zkontrolujte, že držák je v dobrém stavu. Nikdy nepoužívejte nástroj bez držáku, protože by mohlo dojít k jeho vymrštění rychlostí vystřelené kulky.

Použijte vložené/namontované příslušenství/nástroj v souladu se specifikacemi výrobce.

POUŽÍVÁNÍ PNEUMATICKÉHO NÁŘADÍ

Než začnete nářadí používat, je nutné se dobře obeznámit s pracovištěm a jeho okolím.

Vždy dodržujte bezpečnostní předpisy platné na pracovišti, kde pracujete.

Nářadí vždy držte pevně oběma rukama.

Když je nářadí v provozu, obsluha může být vystavena různým nebezpečím, jako je například přitisknutí, náraz, teplo, vibrace, porážení, odřeníny atd.: Noste vhodné rukavice.

Každá osoba, která manipuluje s nářadím, musí být schopna zvládnout jeho velikost, hmotnost a výkon.

Za všech okolností je nutné být připraven na normální/abnormální pohyby/síly generované nářadím.

Udržujte tělo v rovnováze, na nohou je potřeba stát bezpečně a pevně.

V případě přerušení dodávky vzduchu uvolněte páku/spouštěč.

Když pracujete s elektrickým nářadím, můžete pocítit nepohodlí v rukou, pažích, ramenou, krku a dalších částech těla.

Jestliže se u vás vyskytnou příznaky, jako je například přetrvávající nebo opakující se nepohodlí, bolest, pulzující bolest, bodavá bolest, pocit brnění, znečtivění, pocit pálení nebo ztuhlost: Tyto varovné příznaky neignorujte. Přestaňte nářadí používat, informujte o těchto příznacích zaměstnavatele

POUŽITÍ MAZACÍ PISTOLE

Než začnete s tímto vybavením pracovat, kápněte několik kapek oleje do otvoru pro přívod vzduchu (B) pneumatického nářadí. Naplňte mazivo. K dispozici jsou tři možnosti: (a) pomocí patrony, (b) plnění plnicím čerpadlem, (c) plnění hromadným mazivem.

PLNĚNÍ MAZIVEM

a) Patrona

- Odšroubujte trubku zásobníku (D) z pistole.
- Stiskněte blokovací desku (I) a vytáhněte rukojeť pístu (A) do maximálně vysunuté polohy.
- Odstraňte dno patrony.
- Vložte patronu do trubky zásobníku (D): otevřený konec musí být v kontaktu s dnem trubky zásobníku.
- Odstraňte horní kryt patrony.
- Naplňte trochou maziva výstup pistole, kde musí být patrona upevněna.
- Utáhněte patronu na tělese pistole.
- Stiskněte blokovací desku (I) a zatlačte rukojeť pístu (A) do maximálně zasunuté polohy.

b) Plnicí čerpadlo

- Stiskněte blokovací desku (I) a vytáhněte rukojeť pístu do maximálně vysunuté polohy.
- Spojte trubici plnicího čerpadla s plnicím adaptérem (F).
- Spusťte plnicí čerpadlo a naplňte mazivo.
- Trubka zásobníku (D) je zcela naplněna, když mazivo začne vystupovat z plnicího adaptéru (F).
- Odpojte plnicí čerpadlo od adaptéru (F).
- Stiskněte blokovací desku (I) a zatlačte rukojeť pístu (A) do maximálně zasunuté polohy.

c) Hromadné plnění

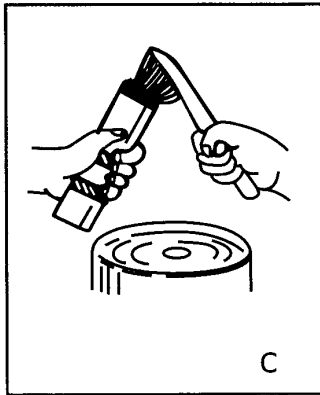
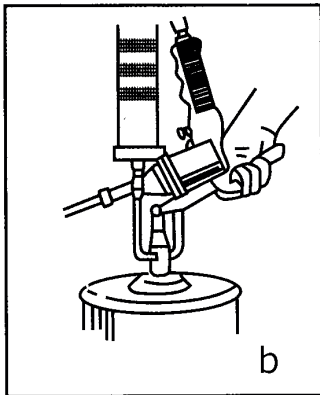
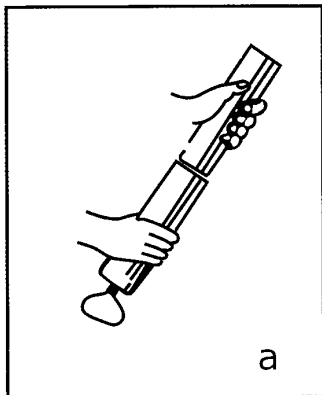
- Odšroubujte trubku zásobníku (D) z pistole.
- Stiskněte blokovací desku (I) a vytáhněte rukojeť pístu (A) do maximálně vysunuté polohy.
- Naplňte trubku zásobníku mazivem pomocí špachtle.
 - Alternativně můžete stisknout blokovací desku (I) a zatlačit rukojeť pístu do maximálně zasunuté polohy, vložit hlavu trubky zásobníku do kanistru s mazivem a vytáhnout rukojeť pístu do maximálně vysunuté polohy, čímž se mazivo natáhne.
- Naplňte trochou maziva výstup pistole, kde musí být patrona upevněna.
- Utáhněte patronu na tělese pistole.
- Stiskněte blokovací desku (I) a zatlačte rukojeť pístu (A) do maximálně zasunuté polohy.

POUŽITÍ

- Naplňte trubku zásobníku podle předchozího popisu.
- Připojte zdroj stlačeného vzduchu ke vstupu (B).
- Stiskněte a povolte spoušť (C), aby mohlo mazivo protékat. **DŮLEŽITÉ:** Nedržte spoušť stlačenou, stroj je navržen tak, aby pracoval přerušovaně.

Pokud mazivo nevytéká z trubky, je třeba odstranit vzduch v horní části trubky zásobníku.

V tomto případě odšroubujte trubku zásobníku o 1 nebo 1 a 1/2 otáčky. Rukojeť pístu (A) několikrát posuňte do maximálně vysunuté a zasunuté polohy. Potom zatlačte pístnici až dovnitř. Vzduchový ventil několikrát stiskněte, a vypusťte tak vzduch.



KONSERWACJA



Odlączyć dopływ powietrza podczas konserwacji narzędzia.

Regularnie czyścić i osuszać filtr w układzie oraz otwór wlotu powietrza do narzędzia pneumatycznego.

Smarować każde szybkozłączkę w układzie, aby zapobiec zakleszczeniu.

Codziennie spuszczać kondensat z filtra powietrza i ze sprężarki.

Aby uniknąć powstawania rdzy i minimalizować zużycie, czyścić i smarować narzędzie po każdym użyciu.

Regularnie sprawdzać narzędzie pod kątem luźnych śrub / wkrętów lub części.

W przypadku straty mocy: oddać narzędzie do naprawy.

Tylko przeszkoleni i wykwalifikowani technicy mogą regulować lub naprawiać narzędzie.

Jeśli narzędzie jest wyposażone w tłumik, upewnij się, że działa on prawidłowo; uszkodzony tłumik należy wymienić.

Narzędzie powinno być regularnie konserwowane, aby minimalizować emisję hałasu i występujące wibracje.

Jeśli narzędzie nie będzie używane przez dłuższy czas, należy je nasmarować. Prosimy wpuścić kilka kropelek żywicy i bezkwasowego oleju smarującego do wlotu powietrza i pozwolić narzędziu swobodnie pracować przez kilka sekund.

Konserwować narzędzie co najmniej raz w roku.

PRZEZNACZENIE

Użytkownik lub pracodawca użytkownika powinien ocenić szczególne zastosowanie, które może być oferowane w wyniku każdego użycia.

Nigdy nie używać narzędzia w inny sposób, niż ten do jakiego zostało ono przeznaczone i objaśnione w niniejszej instrukcji.

Uszkodzenia będące konsekwencją nieprzestrzegania niniejszej instrukcji lub spowodowane nieprawidłowym użytkowaniem lub nieprawidłowymi naprawami, nigdy nie będą objęte naszą gwarancją i nie będziemy za nią odpowiadać. Zastrzegamy sobie prawo do ulepszeń technicznych bez wcześniejszego powiadomienia.

This tool is designed for silicone sealant cartridges only. Jeśli jest używane w inny sposób, pracodawca / użytkownik musi przeprowadzić ocenę ryzyka.

MOŻLIWE USTERKI

Natychmiast wyłączyć urządzenie, w przypadku usłyszenia nietypowych dźwięków lub nagłego spadku mocy. Sprawdzić narzędzie pneumatyczne i system zasilania sprężonym powietrzem.

Narzędzie pneumatyczne

- smarowanie jest niewystarczające
- zużyte narzędzie / wyposażenie dodatkowe, nieodpowiednie do użycia lub posiadające usterki
- przerwany dopływ smaru: w zbiorniku znajduje się powietrze. Postępować zgodnie z procedurą odpowietrzania

System zasilania sprężonym powietrzem

- ciśnienie sprężarki jest niewystarczające
- regulator ciśnienia nie jest ustawiony na poziomie prawidłowego ciśnienia, odpowiedniego do używanego narzędzia.
- występuje wyciek z węża połączeniowego lub z połączeń (użyć taśmy teflonowej lub pasty uszczelniającej)
- nieszczelności w układzie pneumatycznym
- zapchany filtr lub smarownica
- wąż jest zgnieciony, przebity lub zbyt długi (utrata ciśnienia)

UTYLIZACJA

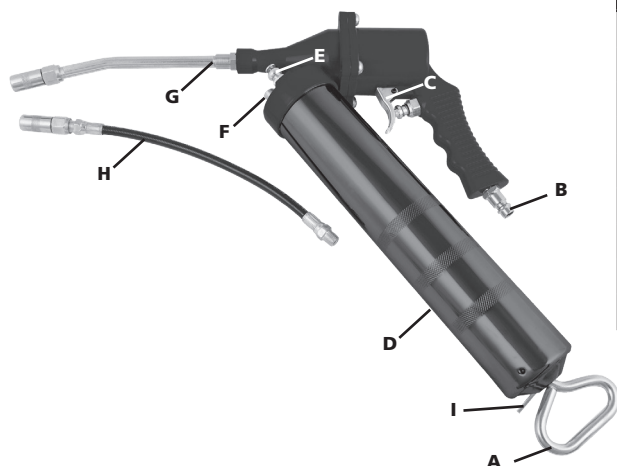
Zgodnie z obowiązującymi przepisami prawa narzędzie MUSI BYĆ USUWANE, aby nie zanieczyszczać środowiska.

Każda gwarancja jest jednoznacznie uchylona w przypadku szkód wynikających z normalnego zużycia, przeciążenia, manipulacji lub użytkowania nieodpowiedniego dla tego narzędzia. Podczas zwracania narzędzia do sprzedawcy, nie powinno być ono rozmontowane, aby gwarancja ta miała zastosowanie.

Niniejsza gwarancja obejmuje części zamienne i robociznę w okresie 12 miesięcy od daty zakupu (wymagany jest dowód zakupu, taki jak faktura lub paragon).

Każda usterka można być usunięta, przez wymianę narzędzia lub przez jej naprawę, zależnie od przypadku.

Praska smarowa



Pozycja	Opis
A	Uchwyt tłoka
B	Złączka powietrza
C	Spust
D	Zbiornik
E	Zawór odpowietrzający
F	Korek wlewowy
G	Wylot
H	Wylot elastyczny
I	Płytką blokująca tłok



Przed podłączeniem wyposażenia dodatkowego upewnić się, że sprężarka jest wyłączona.

Środek smarowy może być szkodliwy. Należy zapoznać się z instrukcją bezpieczeństwa dołączonej do środka smarnego i zastosować środki ochrony oczu i skóry.

Używać tylko wyposażenia dodatkowego i materiały eksploatacyjne przeznaczone do użycia z tym narzędziem.

Wybierać najlepsze dostępne wyposażenia dodatkowe / materiały eksploatacyjne, aby uzyskać najniższy możliwy poziom hałasu i wibracji. Wymieniać je w przypadku zwiększonego poziomu hałasu i/lub wibracji.

Upewnić się, że włożone / zamontowane narzędzie / wyposażenie dodatkowe jest prawidłowo przytrzymywane przez element ustalający (służący do osadzenia) i upewnić się, że element ustalający jest w dobrym stanie. Nigdy nie używać narzędzia bez elementu ustalającego (służącego do osadzenia), ponieważ może to spowodować wystrzeliwanie pocisków z urządzenia z dużą prędkością.

Używać włożonego/zamontowanego wyposażenia dodatkowego/narzędzia zgodnie z wymaganiami technicznymi producenta.

KORZYSTANIE Z NARZĘDZIA PNEUMATYCZNEGO

Przed rozpoczęciem korzystania z narzędzia upewnić się, że znane jest miejsce pracy i otaczający obszar.

Zawsze przestrzegać przepisów bezpieczeństwa dotyczących miejsca pracy, w którym wykonywana jest praca.

Zawsze pewnie trzymać narzędzie obiema rękami.

Podczas obsługi narzędzia, operator może być narażony na zagrożenia, takie jak zgniecenia, uderzenia, nagrzewanie, wibracje, skałeczenia, zadrapania itp.: Nosić odpowiednie rękawice.

Każda osoba obsługująca narzędzie musi być fizycznie w stanie poradzić sobie z rozmiarem, ciężarem i mocą narzędzia.

Zawsze być przygotowanym na normalne / nietypowe ruchy / siły generowane przez narzędzie.

Zachować równowagę ciała, stawiać stopy bezpiecznie i pewnie.

W przypadku przerwania dopływu powietrza, zwolnić dźwignię / wyzwalacz.

Podczas używania elektronarzędzia, można odczuwać dyskomfort w rękach, ramionach, barkach, szyi i innych częściach ciała.

Jeśli wystąpią takie objawy, jak uporczywy lub powracający dyskomfort, ból, pulsowanie, pobolewanie, mrowienie, drętwienie, uczucie pieczenia lub sztywność: Nie ignorować tych znaków ostrzegawczych. Przestać używania narzędzia, poinformować pracodawcę i skonsultować się z wykwalifikowanym personelem medycznym.

KORZYSTANIE Z PRASKI SMAROWEJ

Przed uruchomieniem urządzenia wlać krople oleju do otworu wlotowego powietrza (B) narzędzia pneumatycznego. Napełnij zbiornik smarem. Dostępne są trzy opcje: (a) użycie naboju, (b) napełnienie za pomocą pompki, (c) napełnienie ładunkiem smaru.

NAPEŁNIANIE SMAREM

a) Nabój

- Odkręcić zbiornik (D) od praski
- Nacisnąć płytkę blokującą (I) i wyciągnąć uchwyt tłoka (A) do położenia całkowitego wysunięcia
- Zdjąć spód naboju
- Włożyć nabój do wnętrza zbiornika (D): otwarty koniec musi stykać się z dnem zbiornika
- Zdjąć górną pokrywę naboju
- Napełnić miskę praski niewielką ilością smaru w miejscu dokręcania naboju
- Dokręcić nabój do korpusu praski
- Nacisnąć płytkę blokującą (I) i wepchnąć uchwyt tłoka (A) do położenia całkowitego wsunięcia

b) Pompka do napełniania

- Nacisnąć płytkę blokującą (I) i wyciągnąć uchwyt tłoka do położenia całkowitego wysunięcia
- Podłączyć rurkę pompki z przyłączem do napełniania (F)
- Uruchomić pompkę i napełnić zbiornik smarem
- Zbiornik (D) jest całkowicie napełniony, gdy smar zaczyna wydostawać się z przyłącza do napełniania (F)
- Odłączyć pompkę do napełniania od przyłącza (F)
- Nacisnąć płytkę blokującą (I) i wepchnąć uchwyt tłoka (A) do położenia całkowitego wsunięcia

c) Napełnianie ładunkiem smaru

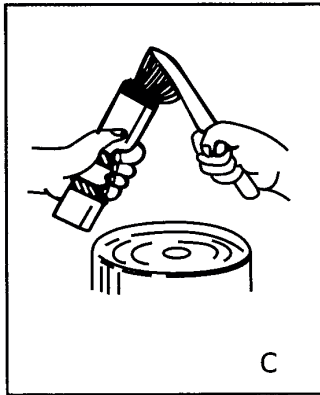
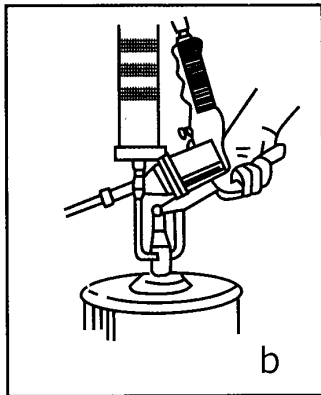
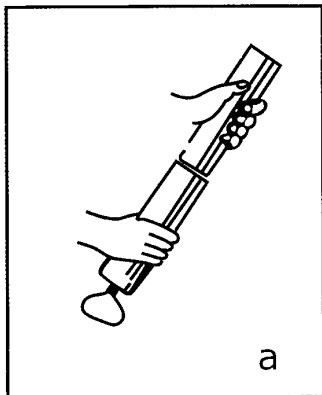
- Odkręcić zbiornik (D) od praski
- Nacisnąć płytkę blokującą (I) i wyciągnąć uchwyt tłoka (A) do położenia całkowitego wysunięcia
- Napełnić zbiornik smarem przy użyciu szpachelki.
 - Alternatywny sposób: nacisnąć płytkę blokującą (I) i wepchnąć uchwyt tłoka do położenia całkowitego wsunięcia, włożyć głowicę zbiornika do kanistra ze smarem i wyciągnąć uchwyt tłoka do położenia całkowitego wysunięcia, aby pobrać smar z kanistra.
- Napełnić miskę praski niewielką ilością smaru w miejscu dokręcania naboju
- Dokręcić nabój do korpusu praski
- Nacisnąć płytkę blokującą (I) i wepchnąć uchwyt tłoka (A) do położenia całkowitego wsunięcia

OBSŁUGA

- Napełnić zbiornik zgodnie z wcześniejszym opisem
- Podłączyć źródło sprężonego powietrza do wlotu (B)
- Nacisnąć i puścić spust (C), aby umożliwić przepływ smaru. WAŻNE: nie trzymać spustu wciśniętego cały czas, gdyż urządzenie jest skonstruowane do pracy przerywanej.

Jeśli smar nie wypływa z rurki, należy usunąć powietrze nagromadzone w górnej części zbiornika.

W takim przypadku należy odkręcić zbiornik o jeden lub półtora obrotu. Przesunąć kilkakrotnie uchwyt tłoka (A) do położenia wysunięcia i wsunięcia. Następnie wepchnąć tłoczyisko do oporu. Nacisnąć kilkakrotnie zawór powietrza, aby usunąć powietrze.



VZDRŽEVANJE



Med vzdrževanjem orodja odklopite dovod zraka.

Redno čistite in sušite filter v sistemu in odprtino za dovod zraka na pnevmatskem orodju.

Namažite vse spojke za hiter odklop v sistemu, da preprečite zatikanje.

Vsak dan odlijte kondenzirano vodo iz zračnega filtra in iz kompresorja.

Da preprečite rjavenje in zmanjšate obrabo, po vsaki uporabi očistite in namažite orodje.

Redno preverjajte, če so vijaki ali deli orodja slabo pritrjeni.

V primeru izgube moči: orodje dajte v popravilo.

Orodje smejo nastavljati ali popravljati samo izšolani in usposobljeni inženirji.

Če je orodje opremljeno z glušnikom, se prepričajte, da ta glušnik brezhibno deluje, poškodovan glušnik je treba zamenjati.

Orodje je treba redno vzdrževati, da se zmanjšajo emisije hrupa in vibracije.

Če orodja dalj časa ne nameravate uporabljati, ga morate naoljiti. Nanesite nekaj kapljic olja brez smole in kislin na odprtino za dovod zraka in pustite, da orodje nekaj sekund prosto teče.

Orodje vzdržujte najmanj enkrat letno.

NAMENSKA UPORABA

Uporabnik ali delodajalec uporabnika mora oceniti posebne vrste uporabe, do katerih lahko pride med vsako uporabo.

Orodja nikoli ne uporabljajte drugače kot za to, čemur je namenjeno, in kot je pojasnjeno v teh navodilih.

Za poškodbe, ki nastanejo zaradi neupoštevanja teh navodil ali zaradi napačne uporabe ali napačnih popravil, naša garancija nikoli ne velja in zanje ne odgovarjamo. Pridržujemo si pravico do tehničnih izboljšav brez predhodnega obvestila.

Orodje je zasnovano izključno za silikonske kartuše. Če ga uporabljate na drug način, mora delodajalec/uporabnik oceniti tveganje.

MOŽNE OKVARE

Nemudoma izklopite opremo, če zaslišite nenavadne šume ali če se moč nenadoma zmanjša. Preverite pnevmatsko orodje in sistem za dovod stisnjenega zraka.

Pnevmatsko orodje

- mazanje ni zadostno
- izrabljeno orodje/pribor, neprimerno za uporabo ali v okvari
- pretok maziva je prekinjen: prisotnost zraka v tubi. Opravite postopek odzračevanja

Sistem za dovod stisnjenega zraka

- tlak kompresorja je nezadosten
- regulator tlaka ni nastavljen na pravilno raven tlaka, primerno za uporabljeno orodje.
- priključna cev ali vodi puščajo (uporabite teflonski trak ali tesnilno pasto)
- pnevmatski sistem pušča
- filter ali mazalnik je zamašen
- cev je stisnjena, preluknjana ali predolga (izguba tlaka)

ODSTRANJEVANJE

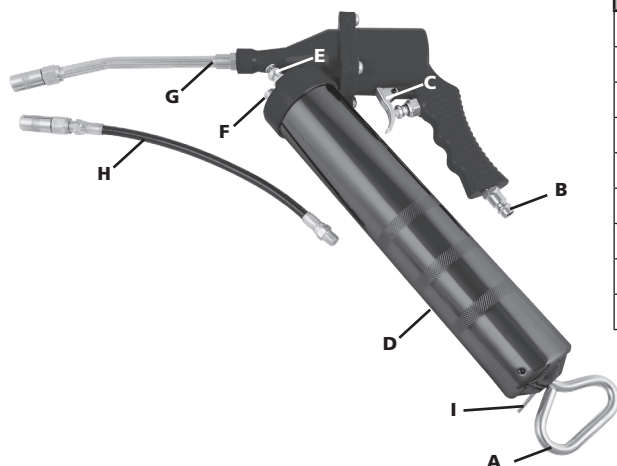
Orodje MORATE ODSTRANITI tako, da ne onesnažujete okolja, in v skladu z veljavnimi zakoni.

Garancija izrecno ne velja za poškodbe, ki nastanejo zaradi običajne obrabe, preobremenitve, neprimernega ravnanja z orodjem ali njegove uporabe. Da garancija velja, orodja ne smete razstaviti, ko ga vrnete prodajalcu.

Ta garancija velja za nadomestne dele in opravljeno delo v obdobju 12 mesecev od datuma nakupa (potrben je dokaz o nakupu, npr. račun ali potrdilo o prejemu).

Okvaro lahko odpravimo z zamenjavo orodja ali s popravilom, odvisno od primera.

Mazalna pištola



Element	Opis
A	Ročaj na batu
B	Odprtina za dovod zraka
C	Sprožilec
D	Tuba
E	Zračni ventil
F	Čep polnilne odprtine
G	Iztisni nastavek
H	Gibek iztisni nastavek
I	Zatič bata



Pred priključitvijo pribora se prepričajte, da je kompresor izklopljen.

Mazivo je lahko škodljivo. Preberite varnostna navodila, ki so priložena mazivu, in uporabite zaščito za oči in kožo.

Uporabljajte samo pribor in potrošni material, ki je namenjen za uporabo s tem orodjem.

Izberite najboljši možni vstavljeni/nameščeni pribor/potrošni material, da bo raven hrupa in tresljajev čim nižja. Zamenjajte jih, če se raven hrupa in/tresljajev zviša.

Poskrbite, da bo vstavljeno/nameščeno orodje/pribor trdno vpeto v držalo in se prepričajte, da je držalo brezhibno. Orodja nikoli ne uporabljajte brez držala, ker lahko od njega z veliko hitrostjo odletavajo delci.

Vstavljeni/nameščeni pribor/orodje uporabljajte v skladu s specifikacijo proizvajalca.

UPORABA PNEVMATSKEGA ORODJA

Pred začetkom uporabe orodja se prepričajte, da poznate delovno območje in okolico.

Vedno upoštevajte varnostne predpise za delovno območje, na katerem delate.

Orodje vedno trdno držite z obema rokama.

Med uporabo orodja je lahko uporabnik izpostavljen tveganju za stiske, udarce, vročino, tresljaje, ureznine, odrgnine itd.: Nosite primerne rokavice.

Vsak, ki upravlja z orodjem, mora biti sposoben obvladati velikost, težo in moč orodja.

Vedno bodite pripravljeni na običajne/neobičajne premike/sile, ki jih orodje povzroča.

Ohranjajte ravnotežje, varno in trdno stojte.

V primeru prekinitve dotoka zraka spustite ročico/stikalo.

Med uporabo električnega orodja lahko začutite bolečine v dlaneh, rokah, ramenih, vratu in drugih delih telesa.

Če opazite znake, kot so trajno ali ponavljajoče se neugodje, močnejše bolečine, močan utrip, bolečine, mravljinice, omrtvičenost, pekoče občutke ali togost: Ne prezrite teh opozorilnih znakov. Prenehajte z uporabo orodja, obvestite delodajalca in se posvetujte z izšolanim zdravstvenim delavcem.

UPORABA MAZALNE PIŠTOLE

Pred uporabo opreme nanesite nekaj kapljic olja na odprtino za dovod zraka (B) na pnevmatskem orodju. Napolnite mazivo. Za to so na voljo tri možnosti: (a) uporaba kartuše, (b) polnjenje s črpalko, (c) polnjenje tube z mazivom iz večje posode.

POLNJEJE Z MAZIVOM

a) Kartuša

- Odvijte tubo (D) s pištole
- Pritisnite zatič (I) in povsem izvlecite ročaj na batu (A)
- Odstranite dno kartuše
- Vstavite kartušo v tubo (D): odprti konec mora biti v stiku z dnom tube
- Odstranite zgornji pokrov kartuše
- Z nekaj maziva napolnite zbiralnik pištole na mestu, kjer je treba zategniti kartušo
- Privijte kartušo na ohišje pištole
- Pritisnite zatič (I) in potisnite ročaj na batu (A) povsem navznoter

b) Črpalka

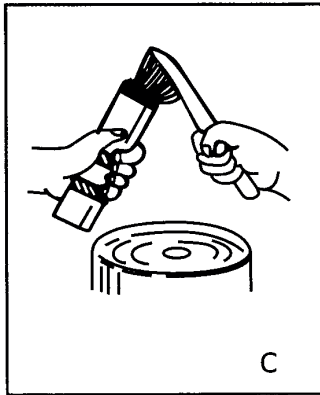
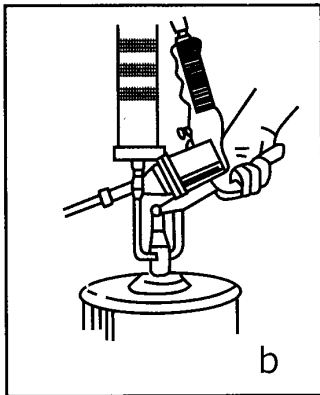
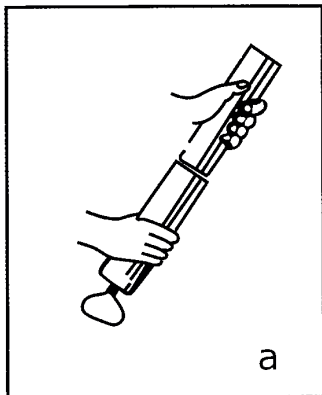
- Pritisnite zatič (I) in povsem izvlecite ročaj na batu
- Priključite cev črpalke na polnilno odprtino (F)
- S črpalko napolnite mazivo
- Tuba (D) je povsem napolnjena z mazivom, ko to začne iztekati iz polnilne odprtine (F)
- Odstranite cev črpalke s polnilne odprtine (F)
- Pritisnite zatič (I) in potisnite ročaj na batu (A) povsem navznoter

c) Polnjenje z mazivom iz večje posode

- Odvijte tubo (D) s pištole
- Pritisnite zatič (I) in povsem izvlecite ročaj na batu (A)
- Napolnite tubo z mazivom, pri čemer si pomagajte z lopatico.
 - Lahko tudi pritisnete zatič (I) in potisnete ročaj na batu (A) povsem navznoter, vstavite glavo tube v posodo z mazivom ter povsem izvlečete ročaj na batu, da zajamete mazivo.
- Z nekaj maziva napolnite zbiralnik pištole na mestu, kjer je treba zategniti kartušo
- Privijte kartušo na ohišje pištole
- Pritisnite zatič (I) in potisnite ročaj na batu (A) povsem navznoter

UPORABA

- Napolnite tubo v skladu s prejšnjim opisom
 - Dovod stisnjenga zraka priključite na priključek (B).
 - Pritisnite in izpusite sprožilec (C), da omogočite pretok maziva. POMEMBNO: sprožilca ne držite pritisnjenga ves čas, orodje je namenjeno delovanju s posameznimi pritiski sprožilca.
- Če mazivo ne izteka iz cevi, je treba odstraniti zrak, ki se je ujel v zgornjem delu tube.
- V tem primeru odvijte tubo za en obrat ali za obrat in pol. Večkrat povlecite in pritisnite ročaj na batu (A). Nato potisnite drog bata povsem navznoter. Večkrat pritisnite zračni ventil, da odzračite orodje.



ÚDRŽBA



Počas údržby náradia odpojte prívod vzduchu.

Pravidelne čistite a nechajte vyschnúť filter vo vzduchovom systéme a otvor pripojenia vzduchu pneumatického náradia.

Majte všetky rýchlospojky systému, aby ste predchádzali ich zaseknutiu.

Každodenne vypúšťajte kondenzát zo vzduchového filtra a kompresora.

Aby ste zabránili tvorbe hrdze a minimalizovali opotrebovanie, po každom použití vyčistite a namažte náradie.

Pravidelne kontrolujte, či na náradí nie sú uvoľnené matice/skrutky alebo iné súčasti.

V prípade poklesu výkonu: dajte nástroj opraviť.

Nastavenie a opravy náradia smú vykonávať výhradne vyškolení a kvalifikovaní technici.

Ak je náradie vybavené tlmičom hluku, dbajte, aby tento tlmič fungoval správne; poškodený tlmič hluku vymeňte.

Je nutné pravidelne vykonávať údržbu náradia, aby sa minimalizovali emisie hluku a vibrácie.

Ak nebudete používať náradie dlhší čas, musíte ho naolejovať. Kvapnite niekoľko kvapiek oleja bez obsahu živice a kyselín do otvoru pripojenia vzduchu a nechajte náradie niekoľko sekúnd spustené naprázdno.

Údržbu náradia vykonávajte minimálne raz ročne.

ZAMÝŠLANÉ POUŽITIE

Používateľ alebo zamestnávateľ používateľa musí posúdiť špecifická použitia, ktoré by mohli nastať v súvislosti s konkrétnym použitím.

Nikdy nepoužívajte náradie na účely, na ktoré nebolo toto náradie určené, a iným spôsobom, než je uvedené v tomto návode.

Škody v dôsledku nedodržania tohto návodu alebo spôsobené nesprávnym použitím alebo nesprávnymi opravami nie sú kryté zárukou výrobcu a výrobca za ne nepreberá zodpovednosť. Výrobca si vyhradzuje právo na technické zmeny bez predchádzajúceho oznámenia.

Toto náradie je určené len pre zásobníky silikónového tmelu. V prípade iného spôsobu použitia musí zamestnávateľ/používateľ vykonať posúdenie rizík.

MOŽNÉ PORUCHY

Ak zaznamenáte neobvyklý hluk alebo náhly pokles výkonu, okamžite vypnite náradie. Skontrolujte pneumatické náradie a systém prívodu tlakového vzduchu.

Pneumatické náradie

- nedostatočné mazanie
- opotrebované náradie/príslušenstvo, nevhodné na používanie alebo poškodené
- prúd maziva je prerušený: Vzduch v trubici zásobníka. Odvzdušnite podľa postupu

Systém prívodu tlakového vzduchu

- tlak kompresora nie je dostatočný
- regulátor tlaku nie je nastavený na správnu hodnotu tlaku vhodnú na používané náradie
- dochádza k úniku z pripojenej hadice alebo spojok (použite teflonovú pásku alebo tesniacu pastu)
- úniky v pneumatickom systéme
- upchatý filter alebo lubrikátor
- stlačená, deravá alebo príliš dlhá hadica (pokles tlaku)

LIKVIDÁCIA

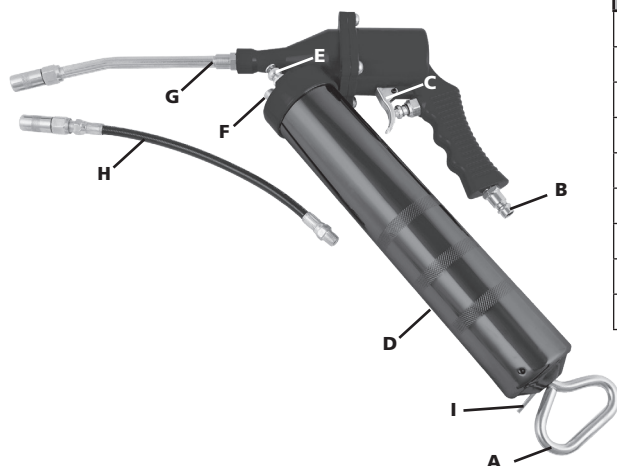
Nástroj SA MUSÍ ZLIKVIDOVAŤ spôsobom, ktorý neznečisťuje životné prostredie a ktorý je v súlade s príslušnými právnymi predpismi.

Na poškodenie vyplývajúce z obvyklého opotrebovania, nadmerného preťažovania, manipulácie alebo používania, ktoré nie je vhodné pre dané náradie, sa výslovne nevzťahuje žiadna záruka. Táto záruka je platná, len ak bolo náradie vrátené predajcovi v nerozobratom stave.

Táto záruka kryje výmenu súčastí a prácu počas 12 mesiacov od dátumu predaja (vyžaduje sa doklad o nákupe, napr. faktúra alebo pokladničný bloček).

Akékoľvek poškodenie je možné odstrániť výmenou náradia alebo jeho opravou.

Mazacia pištoľ



Položka	Opis
A	Rukoväť pištoľ
B	Prípojka vzduchu
C	Spúšť
D	Trubica zásobníka
E	Vypúšťací vzduchový ventil
F	Plniaca zátka
G	Hubica
H	Pružná hubica
I	Uzatváracía platnička pištoľ



Pred pripojením príslušenstva skontrolujte, či je kompresor vypnutý.

Mazivo môže byť škodlivé. Prečítajte si bezpečnostné pokyny pripojené k mazivu a používajte ochranu očí a pokožky.

Používajte výhradne príslušenstvo a spotrebný materiál určené na použitie s týmto náradím.

Zvoľte najlepšie dostupné vložené/nasadené príslušenstvo/spotrebný materiál s ohľadom na najnižšiu možnú hladinu hluku a najnižšie možné vibrácie. V prípade zvýšeného hluku a/alebo zvýšených vibrácií vykonajte výmenu.

Dbajte, aby bolo vložené/nasadené náradie/príslušenstvo správne zaistené poistnou zarážkou a aby bola poistná zarážka v dobrom stave. Nikdy nepoužívajte náradie bez poistnej zarážky, pretože by mohlo dôjsť k vystreleniu náradia/príslušenstva vysokou rýchlosťou.

Vložené/nasadené náradie/príslušenstvo používajte v súlade s technickými údajmi výrobcu.

POUŽÍVANIE PNEUMATICKÉHO NÁRADIA

Kým začnete používať náradie, oboznámte sa s pracoviskom a jeho okolím.

Vždy dodržiavajte bezpečnostné nariadenia platné pre oblasť práce.

Vždy držte náradie pevne oboma rukami.

Pri prevádzke náradia môže byť používateľ vystavený rizikám ako pomliaždenie, nárazy, teplo, vibrácie, porezanie, odretie atď. Používajte vhodné rukavice.

Každá osoba manipulujúca s náradím musí byť schopná zvládnuť jeho veľkosť, hmotnosť a výkon.

Vždy buďte pripravení zvládnuť obvyklé/neobvyklé pohyby/sily vyvolané náradím.

Udržiavajte telesnú rovnováhu – postavte sa spoľahlivo a bezpečne.

V prípade prerušenia prívodu vzduchu uvoľnite páčku/spúšť.

Pri používaní náradia môžete zaznamenať nepríjemný pocit v rukách, ramenách, pleciach, krku a iných častiach tela.

Ak zaznamenáte symptómy, ako napr. pretrvávajúce alebo opakujúce sa ťažkosti, bolesť, pulzovanie, tupú bolesť, pichanie, necitlivosť, pocit pálenia alebo strpnutosť, neignorujte tieto varovné signály. Prestaňte používať náradie, informujte o týchto príznakoch zamestnávateľa a obráťte sa na kvalifikovaného zdravotníka.

POUŽÍVANIE MAZACEJ PIŠTOLE

Pred používaním náradia kvapnite do otvoru pripojenia vzduchu (B) pneumatického náradia niekoľko kvapiek oleja. Naplňte mazivom. Sú tri možnosti: (a) použitie kazety, (b) naplnenie plniacou pumpou, (c) naplnenie mazivom z nádoby.

PLNENIE MAZIVOM

a) Kazeta

- Odskrutkujte z pištole trubicu zásobníka (D)
- Stlačte uzatváraciu platničku (I) a celkom vytiahnite rukoväť piestu (A)
- Odstráňte spodok kazety
- Vložte kazetu do trubice zásobníka (D): Otvorený koniec sa musí dotýkať dna trubice zásobníka
- Odstráňte vrchný kryt kazety
- Naplňte troškou maziva nádobku pištole, kde musí byť kazeta vtláčená
- Pritlačte kazetu do puzdra pištole
- Stlačte uzatváraciu platničku (I) a potlačte rukoväť piestu (A), aby bola celkom vtiahnutá

b) Plniaca pumpa

- Stlačte uzatváraciu platničku (I) a celkom vytiahnite rukoväť piestu
- Pripojte hadičku plniacej pumpy k plniacemu hrdlu (F)
- Plniacou pumpou naplňte mazivom
- Trubica zásobníka (D) je celkom naplnená, keď mazivo začne vytekať z plniaceho hrdla (F)
- Odpojte plniacu hadičku od hrdla (F)
- Stlačte uzatváraciu platničku (I) a potlačte rukoväť piestu (A), aby bola celkom vtiahnutá

c) Plnenie z nádoby

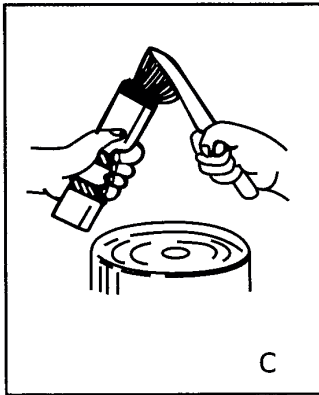
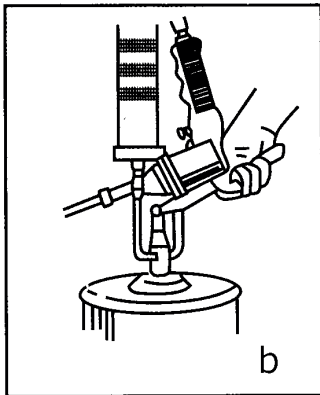
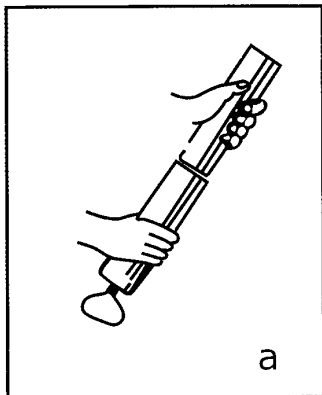
- Odskrutkujte z pištole trubicu zásobníka (D)
- Stlačte uzatváraciu platničku (I) a celkom vytiahnite rukoväť piestu (A)
- Naplňte trubicu zásobníka mazivom pomocou špachtle.
 - Prípadne stlačte uzamykaciu platničku (I) a zatlačte rukoväť piestu, aby bola celkom zatiahnutá, vložte hlavu trubice zásobníka do nádoby s mazivom a celkom vytiahnite rukoväť piestu, aby ste tak vtiahli mazivo.
- Naplňte troškou maziva nádobku pištole, kde musí byť kazeta vtláčená
- Pritlačte kazetu do puzdra pištole
- Stlačte uzatváraciu platničku (I) a potlačte rukoväť piestu (A), aby bola celkom vtiahnutá

POUŽÍVANIE

- Naplňte trubicu zásobníka podľa predchádzajúceho opisu
- Pripojte zdroj stlačeného vzduchu k prívodu (B)
- Stlačte a uvoľnite spúšť (C), aby mohlo mazivo prúdiť. **DÔLEŽITÉ:** nedržte spúšť stlačenú, stroj má pracovať prerušovane.

Ak mazivo z rúrky nevyteká, je potrebné odstrániť vzduch, ktorý zostal v hornej časti trubice zásobníka.

V tomto prípade odskrutkujte trubicu zásobníka o 1 alebo 1 a 1/2 obrátky. Niekoľkokrát pohnite rukoväťou piestu (A) von a dnu. Potom celkom potlačte piest dnu. Niekoľkokrát stlačte vzduchový ventil, aby unikol vzduch.



PRIEŽIŪRA



Atjunkite oro tiekimą, kai atliekate įrankio priežiūrą.

Reguliariai išvalykite ir išdžiovinkite sistemos filtrą ir pneumatinio įrankio oro įleidimo angą.

Sutepkite visas sistemos spartaus atjungimo movas, kad jos nestrigtų.

Kasdien išleiskite kondensatą iš oro filtro ir iš kompresoriaus.

Kad nesusidarytų rūdys ir sumažėtų dėvėjimasis, išvalykite ir sutepkite įrankį po kiekvieno naudojimo.

Reguliariai tikrinkite, ar neatsileido įrankio varžtai / sraigčiai arba dalys.

Jei sumažėjo galia: atiduokite įrankį taisyti.

Įrankį reguliuoti arba taisyti gali tik išmokyti ir kvalifikuoti techniniai darbuotojai.

Jei įrankyje yra įrengtas slopintuvas, įsitikinkite, kad šis slopintuvas veikia tinkamai, sugadintą slopintuvą reikia pakeisti.

Įrankiui reikia reguliariai atlikti techninę priežiūrą, kad jis skleistų kuo mažiau triukšmo ir vibracijų.

Jei ruošiatės nenaudoti įrankio ilgesnį laiką, jį reikia sutepti. Jlašinkite į oro įleidimo angą keletą lašų alyvos, kurios sudėtyje nėra dervų ir rūgščių, ir leiskite įrankiui laisvai veikti keletą sekundžių.

Bent kartą per metus atlikite įrankio techninę priežiūrą.

NAUDOJIMO PASKIRTIS

Naudotojas arba naudotojo darbdavys turi įvertinti konkrečias naudojimo sąlygas, kurios gali susidaryti kiekvieno naudojimo metu.

Niekada nenaudokite įrankio kitaip, nei nustatyta ir paaiškinta šiame vadove.

Gedimams, atsiradusiems nesilaikant šio vadovo nurodymų arba neteisingai naudojant ar taisant įrankį, mūsų garantija niekada nebus taikoma ir mes dėl to neprisiimame atsakomybės. Mes pasiliegame teisę iš anksto nepranešę atlikti techninius patobulinimus.

Šis įrankis yra skirtas tik sandarinimo silikono patronams. Naudojant kitaip rizikos įvertinimą turi atlikti darbdavys / naudotojas.

GALIMI GEDIMAI

Iškart išjunkite įrangą, jei išgirdote neįprastą triukšmą arba jei staiga sumažėjo galia. Patikrinkite pneumatinį įrankį ir suspausto oro tiekimo sistemą.

Pneumatinis įrankis

- nepakankamas tepimas
- susidėvėjęs įrankis / priedas, netinkamas naudoti arba sugadintas
- tepalo tiekimas nutrūksta: rezervuaro vamzdyje yra oro. Atlikite nuorinimo procedūrą

Suspausto oro tiekimo sistema

- nepakankamas kompresoriaus slėgis
- slėgio regulatoriumi nėra nustatytas teisingas slėgio lygis, tinkamas naudojamam įrankiui.
- nesandari jungiamoji žarna arba jungtys (naudokite tefloninę juostą arba sandarinimo pastą)
- nuotėkis pneumatiniėje sistemoje
- užsikimšęs filtras arba tepimo įrenginys
- suspausta, pradurta arba per ilga žarna (sumažėjęs slėgis)

ŠALINIMAS

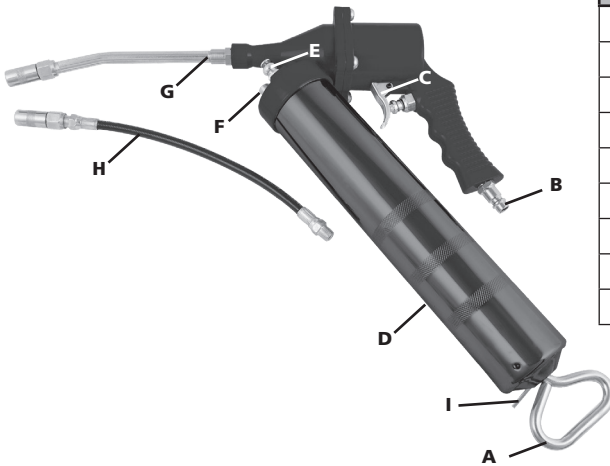
Įrankis TURI BŪTI UTILIZUOJAMAS taip, kad neterštų aplinkos ir atitiktų taikomus įstatymus.

Jokios garantijos negalioja, jei gedimas atsirado dėl įprasto nusidėvėjimo, perkrovos, įrankiui netinkamo elgesio ar naudojimo. Kad ši garantija būtų taikoma, įrankis turi būti grąžintas pardavėjui neišardytas.

Ši garantija apima dalių keitimą ir darbus 12 mėnesių laikotarpiu nuo pirkimo datos (reikalingas pirkimo įrodymas, pavyzdžiui, sąskaitą arba čekis).

Visi gedimai gali būti pašalinti pakeičiant įrankį arba jį sutaisant, atsižvelgiant į situaciją.

Tepimo pistoletas



Elementas	Aprašymas
A	Plunžerio rankena
B	Oro antgalis
C	Gaidukas
D	Rezervuaro vamzdelis
E	Oro išleidimo vožtuvas
F	Užpildymo kamštis
G	Išleidžiamasis latakas
H	Lankstus išleidžiamasis latakas
I	Plunžerio fiksatorius



Prieš prijungdami priedus įsitikinkite, kad kompresorius išjungtas.

Sutepimui skirtas tepalas gali būti žalingas. Perskaitykite su tepalu pateiktas saugos instrukcijas ir naudokite akių ir odos apsaugas.

Naudokite tik tuos priedus ir naudojimo reikmenis, kurie yra skirti naudoti su šiuo įrankiu.

Pasirinkite geriausias įstatomas / tvirtinamus priedus / naudojimo reikmenis, užtikrinančius mažiausią triukšmo lygį ir vibraciją. Pakeiskite juos, jei padidėjo triukšmo lygis ir (arba) vibracija.

Įsitikinkite, kad įstatomas / tvirtinamas įrankis / priedas yra tinkamai įtvirtintas fiksatoriumi, bei įsitikinkite, kad fiksatorius yra geros būklės. Niekada nenaudokite įrankio be fiksatoriaus, nes priedas gali būti išsviestas dideliu greičiu.

Naudokite įstatomą / tvirtinamą priedą / įrankį pagal gamintojo specifikacijas.

PNEUMATINIO ĮRANKIO NAUDOJIMAS

Prieš pradėdami naudoti įrankį susipažinkite su darbo vieta ir aplinkine zona.

Visada laikykitės darbo vietos, kurioje dirbate, saugos taisyklių.

Visada tvirtai laikykite įrankį abejomis rankomis.

Dirbant įrankiu operatoriui gali kilti tokie pavojai kaip suspaudimas, smūgiai, karštis, vibracija, įpjovimas, nubrozdinimai ir t. t.: Mūvėkite tinkamas pirštines.

Visi asmenys, naudojančys įrankį, turi būti pajėgūs dirbti su įrankiu dėl jo dydžio, svorio ir galios.

Visada būkite paruošę įrankio sukuriamiems įprastiems / neįprastiems judesiams / jėgoms.

Išlaikykite kūno pusiausvyrą, atsistokite tvirtai ir saugiai.

Jei dingio oro tiekimas, atleiskite svirtelę / paleidiklį.

Naudodami pneumatinį įrankį galite jauti diskomfortą riešuose, rankose, pečiuose, kakle ir kitose kūno dalyse.

Jei jaučiate tokius simptomus kaip nuolatinis ar pasikartojantis diskomfortas, skausmas, tvinkčiojimas, maudimas, dilgčiojimas, užtirpimas, deginimo pojūtis ar sustingimas: neignoraukite šių įspėjamųjų požymių. Nebenaudokite įrankio, pasakykite apie tai savo darbdaviui ir pasikonsultuokite su kvalifikuotu sveikatos specialistu.

TEPIMO PISTOLETO NAUDOJIMAS

Prieš naudodami įrangą įlašinkite kelis lašus alyvos į pneumatinio įrankio oro išleidimo angą (B). Įpilkite tepalo. Galimos trys parinktys: (a) naudojant patroną, (b) užpildant pildymo pompa, (c) užpilant tepalo.

UŽPILDYMAS TEPALU

a) Patronas

- Atsukite rezervuaro vamzdelį (D) nuo pistoleto
- Paspauskite fiksatorių (I) ir ištraukite plunžerio rankeną (A) į ištiestą padėtį
- Išimkite patrono dugną
- Įstatykite patroną į rezervuaro vamzdelį (D): atviras galas turi kontaktuoti su rezervuaro vamzdelio dugnu
- Nuimkite viršutinį patrono dangtelį
- Įpilkite šiek tiek tepalo į karterio dugninę, kur turi būti pritvirtintos patronas
- Priveržkite patroną prie pistoleto korpuso
- Paspauskite fiksatorių (I) ir pastumkite plunžerio rankeną (A) į sutrauktą padėtį

b) Pildymo pompa

- Paspauskite fiksatorių (I) ir ištraukite plunžerio rankeną į ištiestą padėtį
- Prijunkite pildymo pompos vamzdelį prie užpildymo antgalio (F)
- Naudodamiesi pildymo pompa įpilkite tepalo
- Rezervuaro vamzdelis (D) laikomas visiškai užpildytu, kai tepalas ima tekėti atgal pro užpildymo antgalį (F)
- Atjunkite pildymo pompos vamzdelį nuo užpildymo antgalio (F)
- Paspauskite fiksatorių (I) ir pastumkite plunžerio rankeną (A) į sutrauktą padėtį

c) Užpylimas

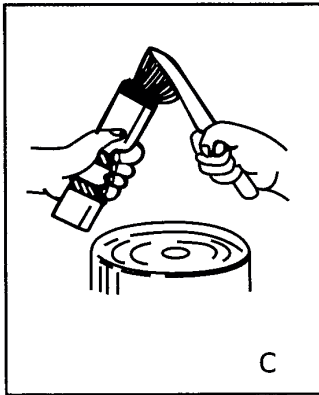
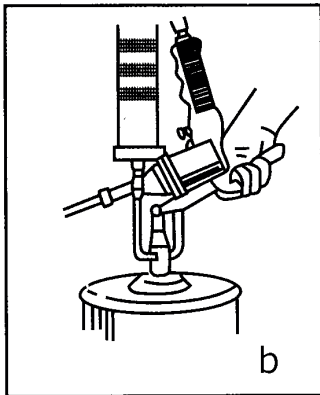
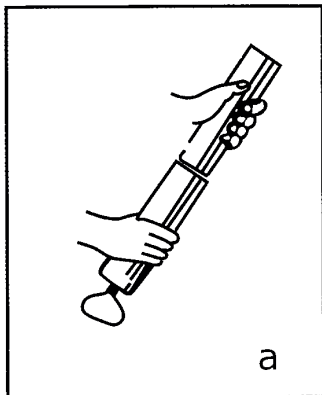
- Atsukite rezervuaro vamzdelį (D) nuo pistoleto
- Paspauskite fiksatorių (I) ir ištraukite plunžerio rankeną (A) į ištiestą padėtį
- Užpildykite rezervuaro vamzdį tepalu naudodami mentele.
 - Arba paspauskite fiksatorių (I) ir pastumkite plunžerio rankeną į sutrauktą padėtį, įstatykite rezervuaro vamzdelio galvutę į tepalo kanistrą ir iki galo ištraukite plunžerio rankeną į ištiestą padėtį, kad būtų įtrauktas tepalas.
- Įpilkite šiek tiek tepalo į karterio dugninę, kur turi būti pritvirtintos patronas
- Priveržkite patroną prie pistoleto korpuso
- Paspauskite fiksatorių (I) ir pastumkite plunžerio rankeną (A) į sutrauktą padėtį

NAUDOJIMAS

- Užpildykite rezervuaro vamzdelį vadovaudamiesi anksčiau pateiktu aprašymu
- Prie jungties (B) prijunkite suspausto oro tiekimą.
- Paspauskite ir atleiskite gaiduką (C), kad tepalas imtų tekėti. SVARBU: nelaikykite gaiduko nuspausto, nes suprojektuotas mašinos veikimas yra protarpinis.

Jei tepalas neišteka iš vamzdelio, būtina pašalinti rezervuaro vamzdelio viršuje likusį orą.

Tokiu atveju atsukite rezervuaro vamzdelį 1 arba 1 ir 1/2 pasukimo. Kelis kartus ištraukite ir vėl sustumkite plunžerio rankeną (A). Tada iki galo įstumkite plunžerio strypą. Kelis kartus paspauskite oro vožtuvą, kad būtų išleistas oras.



ТЭХАБСЛУГОЎАННЕ



Адключыце падачу паветра падчас тэхабслугоўвання інструмента.

Рэгулярна чысціце і сушыце фільтр у сістэме і адтуліну паветразаборніка пнеўматычнага інструмента.

Змазвайце кожнае хуткараздымнае злучэнне ў сістэме, каб прадухіліць закліноўванне.

Штодня злівайце кандэнсат з паветранага фільтра і з кампрэсара.

Каб пазбегнуць утварэння іржы і мінімізаваць знос, ачышчайце і змазвайце інструмент пасля кожнага выкарыстання.

Рэгулярна правярайце інструмент на аслабленыя балты/шрубы або дэталі.

У выпадку парушэння электрасілкавання: адрамантуйце інструмент.

Толькі навучаныя і кваліфікаваныя тэхнікі могуць наладжваць або рамантаваць інструмент.

У выпадку, калі інструмент абсталяваны глушыльнікам, пераканайцеся, што ён працуе належным чынам, пашкоджаны глушыльнік неабходна замяніць.

Каб мінімізаваць узровень шуму і вібрацыі, трэба рэгулярна рабіць тэхагляд інструмента.

Калі вы не збіраецеся выкарыстоўваць інструмент больш працягла час, яго трэба змазаць алівай. Калі ласка, наліце некалькі кропель смалы і алівы без кіслот у адтуліну паветразаборніка і дайце інструменту папрацаваць у пустую некалькі секунд.

Рабіце тэхагляд інструмента не радзей чым раз на год.

МЭТАВАЕ ВЫКАРЫСТАННЕ

Карыстальнік або працадаўца карыстальніка павінны ацаніць канкрэтную функцыянальнасць інструмента, якая паўстае ў выніку кожнага выкарыстання.

Ніколі не выкарыстоўвайце інструмент не па ягоным прызначэнні і не так, як апісана ў гэтым кіраўніцтве.

Пашкоджанні, выкліканыя невыкананнем дадзенага кіраўніцтва, няправільным выкарыстаннем або рамонтам, ніколі не будуць пакрывацца гарантыяй ад вытворцы, кампанія не нясе ніякай адказнасці за гэта. Кампанія-вытворца пакідае за сабой права на тэхнічнае пераабсталяванне без папярэдняга паведамлення.

Гэты інструмент распрацаваны адмыслова для выкарыстання з сіліконовым герметыкам ў картрыджы. Пры выкарыстанні інструмента іншым чынам, ацэнка рызыкі павінна быць зроблена працадаўцам/карыстальнікам.

МАГЧЫМЫЯ НЯСПРАЎНАСЦІ

Неадкладна адключыце абсталяванне ў выпадку, калі вы пачуеце нехарактэрныя гукі або ў выпадку раптоўнай страты электраэнергіі. Праверце пнеўматычны інструмент і сістэму падачы сціснутага паветра.

Пнеўматычны інструмент

- змазкі недастаткова
- зношаны інструмент/насадка, не падыходзіць для выкарыстання або няспраўны
- бруя змазкі перарвана: наяўнасць паветра ў кантэйнернай трубы. Выконвайце парадак прапампоўкі

Сістэма падачы сціснутага паветра

- ціск кампрэсара недастатковы
- рэгулятар ціску не ўсталяваны на правільным узроўні ціску, адпаведным для інструмента ў эксплуатацыі.
- ёсць уцечка са злучальнага шланга або са злучэнняў (выкарыстайце ФУМ-стужку або герметык)
- уцечкі ў пнеўматычнай сістэме
- фільтр або лубрыкатар забруджаныя
- шланг расціснуты, прабіты ці занадта доўгі (страта ціску)

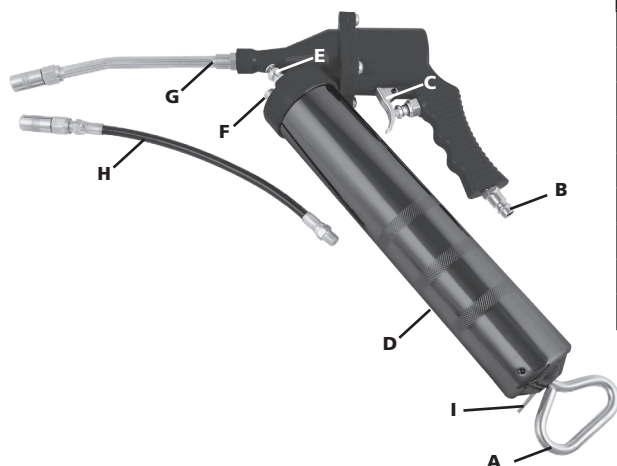
УТЫЛІЗАЦЫЯ

Інструмент ПАВІННЫ БЫЦЬ УТЫЛІЗАВАНЫ так, каб пазбегнуць забруджвання навакольнага асяроддзя і ў адпаведнасці з існым заканадаўствам.

Любая гарантыя адназначна адмяняецца ў выпадку пашкоджанняў, якія выкліканы рэгулярным зносам, перагрузкай, неадпаведным абыходжаннем або выкарыстаннем інструмента. Для прымянення дадзенай гарантыі інструмент не павінен быць разабраны на часткі па вяртанні да вашага прадаўца.

Дадзеная гарантыя распаўсюджваецца на замену дэталей і працу на працягу 12 месяцаў з даты пакупкі (патрабуецца пацверджанне куплі – рахунак або квітанцыя). Любы дэфект можа быць ухілены шляхам замены інструмента або яго рамонтам, у залежнасці ад абставін.

Змазачны пісталет



Дэталі	Апісанне
A	Ручка поршня
B	Пнеўматычнае злучэнне
C	Спусковы кручок
D	Кантэйнерная трубка
E	Вентыляцыйны клапан
F	Заправачная заглушка
G	Носік
H	Гібкая трубка
I	Затворная пласціна поршня



Перад падключэннем насадак пераканайцеся, што кампрэсар выключаны.

Змазачнае рэчыва можа нанесці шкоду. Прачытайце інструкцыі тэхнікі бяспекі, якія прыкладзены да змазкі, і выкарыстоўвайце сродкі для абароны вачэй і скуры.

Выкарыстоўвайце толькі тыя насадкі і расходнікі, якія прызначаны для выкарыстання з гэтым інструментам.

Абярыце найлепшыя з даступных ўстаўных/умацавальных насадак/расходнікаў для мінімальна магчымага ўзроўню шуму і вібрацыі. Замяніце іх у выпадку падвышэння ўзроўня шуму і/або вібрацыі.

Пераканайцеся, што ўстаўны/умацавальны інструмент/насадка ўтрымліваецца фіксатарам слушна, і пераканайцеся, што фіксатар знаходзіцца ў добрым стане. Ніколі не выкарыстоўвайце інструмент без фіксатара – гэта можа выклікаць высокахуткасныя лятучыя аскепкі.

Выкарыстоўвайце ўстаўную/умацавальную насадку/інструмент ў адпаведнасці са спецыфікацыямі вытворцы.

ВЫКАРЫСТАННЕ ПНЕЎМАТЫЧНАГА ІНСТРУМЕНТА

Перад пачаткам выкарыстання інструмента пераканайцеся, што вы знаёмыя з рабочым месцам і прылеглай зонай.

Заўсёды выконвайце правілы бяспекі працоўнай зоны, у якой вы працуеце.

Надзейна трымайце інструмент у абедзвюх руках.

Падчас выкарыстання інструмента выканаўца прац можа зазнаць такія небяспекі як абрушванне, ўдары, нагрэў, вібрацыя, парэзы, ранкі і г.д. Апранайце адпаведныя пальчаткі.

Любая асоба, якая карыстаецца інструментам, павінна ўмець справіцца з памерам, вагой і магутнасцю інструмента.

Заўсёды будзьце падрыхтаванымі да нармальных/анармальных рухаў/сілаў, выкліканых інструментам.

Трымайце цела ў раўнавазе, пастаўце ногі надзейна ды бяспечна.

У выпадку перапынення падачы паветра адпусціце рычаг/спусковы кручок.

Пры выкарыстанні электрычнага інструмента вы можаце адчуваць дыскамфорт у руках, плячах, руках, шыі і іншых частках цела.

Калі вы адчуваеце такія сімптомы, як пастаянны або перыядычны дыскамфорт, боль, пульсцыя, нычкі боль, паколванне, аняменне, смяленне або скаванасць: Не ігнаруйце гэтыя трывожныя прызнакі. Спыніце выкарыстанне інструмента, паведаміце працадаўцу ды пракансультуйцеся ў кваліфікаванага спецыяліста аховы здароўя.

ВЫКАРЫСТАННЕ ЗМАЗАЧНАГА ПІСТАЛЕТА

Перад эксплуатацыяй абсталявання наліце некалькі кропель алівы ў адтуліну паветразборніка (B) пнеўматычнага інструмента. Запраўце змазку. Гэта магчыма здзейсніць трыма спосабамі: (а) з дапамогай картрыджа, (б) запраўка заправачным насосам, (с) запраўка з кантэйнера для захавання змазкі.

ЗАПРАЎКА ЗМАЗАЧНАГА РЭЧЫВА

а) Запраўка з дапамогай картрыджа

- Адкруціце кантэйнерную трубку (D) ад пісталета
- Націсніце на затворную пласціну (I) і пацягнуце ручку поршня на сябе (A) да цалкам выцягнутага становішча
- Здыміце ніжнюю частку картрыджа
- Устаўце картрыдж унутр кантэйнерную трубку (D): адкрыты канец павінен датыкацца да дна кантэйнернай трубки
- Здыміце верхняе вечка картрыджа
- Заліце невялікай колькасцю змазкі паддон пісталета, у якім неабходна замацаваць картрыдж
- Замацуйце картрыдж у корпусе пісталета
- Націсніце на затворную пласціну (I) і заштурхніце ручку поршня (A) да цалкам уцягнутага становішча

б) Запраўка з дапамогай заправачнага насоса

- Націсніце на затворную пласціну (I) і пацягнуце ручку поршня на сябе да цалкам выцягнутага становішча
- Злучыце трубку заправачнага насоса з заправачным раздымам (F)
- Уключыце заправачны насос для запампавання змазкі
- Кантэйнерная трубка (D) цалкам запоўнена, калі змазачнае рэчыва пачынае выцякаць з заправачнага раздыму (F)
- Адлучыце заправачную трубку ад раздыму (F)
- Націсніце на затворную пласціну (I) і заштурхніце ручку поршня (A) да цалкам уцягнутага становішча

с) Запраўка з кантэйнера

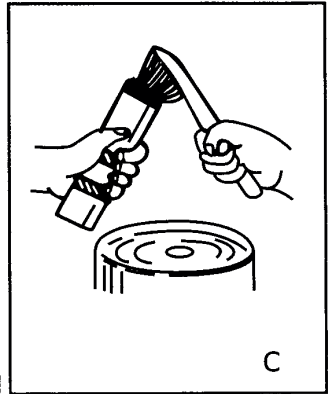
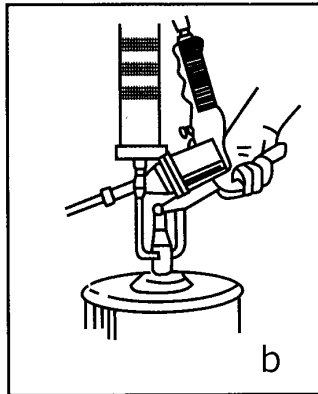
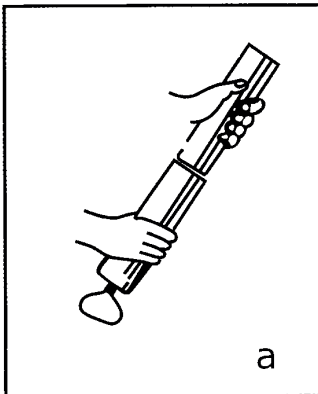
- Адкруціце кантэйнерную трубку (D) ад пісталета
- Націсніце на затворную пласціну (I) і пацягнуце ручку поршня на сябе (A) да цалкам выцягнутага становішча
- Запоўніце кантэйнерную трубку з дапамогай шпателя.
 - У якасці альтэрнатывынацісніце на затворную пласціну (I) і заштурхніце ручку поршня да цалкам уцягнутага становішча, устаўце кантэйнерную трубку ў каністру са змазкай і пацягнуце ручку поршня на сябе да цалкам выцягнутага становішча, каб набраць змазачнае рэчыва.
- Заліце невялікай колькасцю змазкі паддон пісталета, у якім неабходна замацаваць картрыдж
- Замацуйце картрыдж у корпусе пісталета
- Націсніце на затворную пласціну (I) і заштурхніце ручку поршня (A) да цалкам уцягнутага становішча

КАРЫСТАННЕ

- Запоўніце кантэйнерную трубку ў адпаведнасці вышэйпададзеным апісаннем
- Падключыце крыніцу сціснутага паветра да ўваходнай адтуліны (B)
- Націскайце і адціскайце спускавы кручок (C), каб забяспечыць брую змазачнага рэчыва. ІСТОТНА: не трымайце спускавы кручок націснутым увесь час, механізм распрацаваны для працы з перапынкамі.

Калі змазачнае рэчыва не выцякае з трубки, неабходна выціснуць паветра, якое трапіла ў верхнюю частку кантэйнернай трубки.

У гэтым выпадку адкруціце кантэйнерную трубку на 1 або 1,5 абароты. Парухайце некалькі разоў ручку поршня (A) у выцягнутае і ўцягнутае становішчы. Затым устаўце ручку поршня цалкам унутр. Націсніце на вентыляцыйны клапан некалькі разоў, каб прыбраць паветра.



ТЕХНИЧЕСКОЕ ОБСЛУЖИВАНИЕ



Перекрывайте подачу воздуха на время технического обслуживания инструмента.

Регулярно очищайте и просушивайте фильтр системы и впускное воздушное отверстие пневматического инструмента.

Смазывайте быстроразъемные муфты системы, чтобы предотвратить заклинивание.

Ежедневно сливайте конденсат из воздушного фильтра и из компрессора.

Чтобы избежать образования ржавчины и свести к минимуму износ, очищайте и смазывайте инструмент после каждого цикла использования.

Регулярно проверяйте инструмент на наличие ослабленных болтов (винтов) или деталей.

При снижении мощности: отремонтируйте инструмент.

К настройке и ремонту инструмента допускаются только обученные и квалифицированные технические специалисты.

Если инструмент оснащен глушителем, следите за его исправностью. Поврежденный глушитель необходимо заменить.

Инструмент следует регулярно обслуживать, чтобы свести к минимуму уровень шума и возникающую вибрацию.

Если предполагается длительный период бездействия инструмента, смажьте его. Введите несколько капель смолы и бескислотного масла во входное воздушное отверстие и включите инструмент в режиме холостого хода на несколько секунд.

Выполняйте техническое обслуживание инструмента не реже одного раза в год.

ПРЕДНАЗНАЧЕНИЕ

Пользователь или работодатель пользователя должен оценить условия эксплуатации, характерные для конкретной области применения изделия.

Ни в коем случае не используйте инструмент иначе, чем по его прямому назначению и в соответствии с приведенным в настоящем руководстве описанием.

На повреждения, вызванные несоблюдением требований настоящего руководства, ненадлежащим использованием или несоответствующим ремонтом, ни при каких обстоятельствах не будет распространяться гарантия, а наша компания снимает с себя всяческую ответственность за любые последствия таких действий. Компания оставляет за собой право на техническое усовершенствование продукции без предварительного уведомления.

Данный инструмент предназначен только для картриджей силиконового герметика. Если изделие используется иначе, работодателю/пользователю следует выполнить оценку риска.

ВОЗМОЖНЫЕ НЕИСПРАВНОСТИ

Немедленно выключите оборудование при возникновении постороннего шума или при резком падении мощности. Проверьте пневматический инструмент и систему подачи сжатого воздуха.

Пневматический инструмент

- Недостаточное смазывание
- Изношенность, непригодность для использования или неисправность инструмента/насадки
- прерывание потока смазки: присутствие воздуха внутри трубы контейнера. Выпустить воздух

Система подачи сжатого воздуха

- Недостаточность давления, создаваемого компрессором
- Установка регулятора на уровень давления, неприемлемый для работы используемого инструмента.
- Наличие утечек на соединительном шланге или в стыках (используйте фторопластовую ленту или пастообразный герметик)
- Утечки в пневматической системе
- Засорение фильтра или масленки
- Сдавливание, прокалывание шланга или его избыточная длина (потеря давления)

УТИЛИЗАЦИЯ

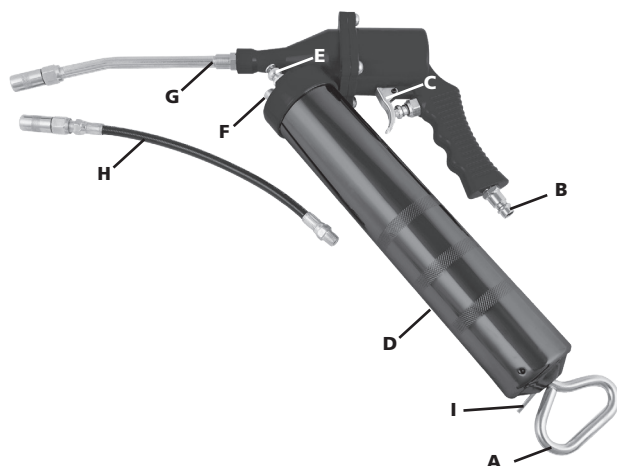
Во избежание загрязнения окружающей среды инструмент НЕОБХОДИМО УТИЛИЗИРОВАТЬ в соответствии с действующим законодательством.

Любая гарантия безусловно аннулируется при обнаружении повреждений, вызванных естественным износом, перегрузкой, ненадлежащим обращением с инструментом или его неправильной эксплуатацией. Чтобы сохранить условия гарантии, инструмент следует передать продавцу в собранном виде.

Эта гарантия распространяется на замененные детали и работы в течение 12 месяцев с даты покупки (требуется подтверждение покупки, например счет или квитанция).

Дефект может быть устранен путем замены инструмента или его ремонта, в зависимости от обстоятельств.

Шприц для смазки



Поз.	ОПИСАНИЕ
A	Рукоятка плунжера
B	Воздушное соединение
C	Курок
D	Труба контейнера
E	Клапан для стравливания воздуха
F	Отверстие для наполнения
G	Носик
H	Гибкий носик
I	Стопорная пластина плунжера



Перед подсоединением насадок убедитесь в том, что компрессор выключен.

Консистентная смазка может представлять опасность. Ознакомьтесь с инструкциями по безопасности, прилагаемыми к консистентной смазке, и используйте средства защиты глаз и кожи.

Используйте только те насадки и расходные материалы, которые предназначены для использования с этим инструментом.

Выберите наиболее приемлемые вставные или навесные насадки или расходные материалы для сведения к минимуму уровня шума и вибрации. При повышенном уровне шума и (или) вибрации заменяйте рабочие орудия.

Убедитесь в том, что вставная или навесная насадка прочно удерживается фиксатором, а также в том, что фиксатор находится в хорошем состоянии. Ни в коем случае не используйте инструмент без фиксатора, так как это может вызвать разлет предметов с высокой скоростью.

Используйте вставные или навесные насадки, а также инструменты согласно указаниям изготовителя.

ИСПОЛЬЗОВАНИЕ ПНЕВМАТИЧЕСКОГО ИНСТРУМЕНТА

Прежде чем приступить к использованию инструмента, ознакомьтесь с рабочим местом и окружающим пространством.

Всегда соблюдайте правила техники безопасности, действующие в той зоне, в которой вы работаете.

Всегда крепко держите инструмент обеими руками.

Во время работы с инструментом оператор может подвергаться таким факторам опасности, как сдавливание, удары, высокая температура, вибрация, порезы, осадины и т. п., – носите защитные перчатки.

Человек, работающий с инструментом, должен быть в состоянии обращаться с изделием такого размера, массы и мощности.

Будьте постоянно готовы к нормальным и аномальным перемещениям и усилиям, создаваемым инструментом.

Поддерживайте равновесие тела, твердо и уверенно стоя на ногах.

В случае прерывания подачи воздуха отпустите рычаг или пусковую кнопку.

При использовании механизированного инструмента человек может испытывать дискомфорт в кистях, предплечьях, плечах, шее и других частях тела.

Если вы испытываете такие симптомы, как постоянный или повторяющийся дискомфорт, боль, пульсация, ломота, покалывание, онемение, ощущение жжения или скованность, – не игнорируйте эти предупреждающие признаки. Прекратите использование инструмента, сообщите своему работодателю и проконсультируйтесь с квалифицированным медицинским работником.

ИСПОЛЬЗОВАНИЕ ШПРИЦА ДЛЯ СМАЗКИ

Перед эксплуатацией оборудования введите несколько капель масла во впускное воздушное отверстие (B) пневматического инструмента. Введите смазку. Предусмотрены три способа заправки: (a) при использовании картриджа, (b) при помощи заправочного насоса, (c) наливом.

ЗАПРАВКА СМАЗКОЙ

а) При использовании картриджа

- Открутите трубу контейнера (D) от шприца
- Нажмите на стопорную пластину (I) и отведите рукоятку плунжера (A) в полностью выдвинутое положение
- Удалите нижнюю часть картриджа
- Вставьте картридж вовнутрь трубы контейнера (D): открытый конец должен соприкасаться с нижней частью трубы контейнера
- Удалите верхнюю крышку картриджа
- Наполните смазкой емкость шприца, где закрепляется картридж
- Закрепите картридж на корпусе шприца
- Нажмите на стопорную пластину (I) и отведите рукоятку плунжера (A) в полностью задвинутое положение

б) Наполняющий насос

- Нажмите на стопорную пластину (I) и отведите рукоятку плунжера в полностью выдвинутое положение
- Подсоедините трубку от наполняющего насоса к наполняющему патрубку (F)
- Приведите в действие наполняющий насос для подачи смазки
- Труба контейнера (D) полностью заполнена, когда консистентная смазка начинает выходить из наполняющего патрубка (F)
- Отсоедините наполняющую трубку от патрубка (F)
- Нажмите на стопорную пластину (I) и отведите рукоятку плунжера (A) в полностью задвинутое положение

с) Заправка наливом

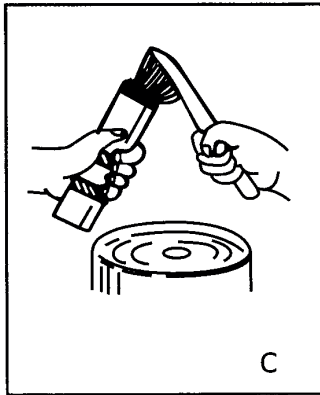
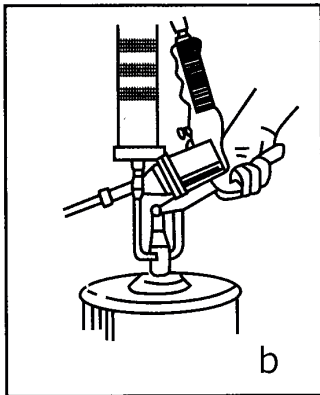
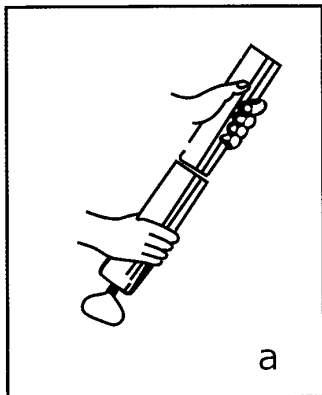
- Открутите трубу контейнера (D) от шприца
- Нажмите на стопорную пластину (I) и отведите рукоятку плунжера (A) в полностью выдвинутое положение
- Наполните трубу контейнера консистентной смазкой при использовании лопатки.
 - В качестве альтернативы, нажмите на стопорную пластину (I) и протолкните рукоятку плунжера в полностью задвинутое положение, вставьте головку трубы контейнера в емкость смазки и отведите рукоятку плунжера в полностью выдвинутое положение для всасывания смазки.
- Наполните смазкой емкость шприца, где закрепляется картридж
- Закрепите картридж на корпусе шприца
- Нажмите на стопорную пластину (I) и отведите рукоятку плунжера (A) в полностью задвинутое положение

ФУНКЦИОНИРОВАНИЕ

- Наполните трубу контейнера в соответствии с предыдущими указаниями
- Подсоедините источник сжатого воздуха к входу (B)
- Нажмите и отпустите курок (C) для возможности выхода смазки. ВАЖНО! не удерживайте курок нажатым, устройство не предусмотрено для непрерывного функционирования.

Если смазка не выходит из трубки, необходимо удалить воздух, скопившийся в верхней части трубы контейнера.

В данном случае открутите трубу контейнера на 1 или 1 и 1/2 оборота. Переведите несколько раз рукоятку плунжера (A) в выдвинутое и задвинутое положение. Затем полностью нажмите на стержень плунжера. Нажмите несколько раз на клапан стравливания воздуха для освобождения воздуха.



KARBANTARTÁS



A szerszámon végzett karbantartás során válassza le a sűrítettlevegő-ellátást.

Rendszeresen tisztítsa meg és szárítsa ki a rendszer szűrőjét és a pneumatikus szerszám bemeneti nyílását.

Az eltömődés elkerülése érdekében kenje meg a rendszer gyorscsatlakozóit.

A kondenzvizet naponta eressze le a levegőszűrőből és a kompresszorból.

A rozsdásodás elkerülése és a kopás minimalizálása érdekében minden használat után tisztítsa meg és kenje meg a szerszámot.

Rendszeresen ellenőrizze a szerszámon, nem lazultak-e meg a csapok, csavarok és alkatrészek.

Teljesítményvesztés esetén: javíttassa meg a szerszámot.

A szerszámot csak képzett szakember állíthatja és javíthatja.

Ha a szerszám csillapítóval van felszerelve, ellenőrizze, hogy a csillapító megfelelően működik-e, a sérült csillapítót ki kell cserélni.

A szerszámot rendszeresen karban kell tartani a zajkibocsátás és rezgések minimalizálása érdekében.

Ha a szerszámot hosszabb ideig nem használja, akkor olajozza meg. Töltsön néhány cepp műgyanta- és savmentes olajat a levegő bemeneti nyílásába, és üresen járassa a szerszámot néhány másodpercig.

Legalább évente végezzen karbantartást a szerszámon.

RENDELTETÉSSZERŰ HASZNÁLAT

A különleges használatról a felhasználónak vagy a felhasználó munkáltatójának egyedileg kell döntenie.

A szerszámot soha ne használja a rendeltetéstől és a jelen utasításokban leírtaktól eltérően.

A jelen utasítások figyelmen kívül hagyásából, a helytelen használatból vagy nem megfelelő javításból eredő károkat a garancia nem fedezi, ezekért nem vállalunk felelősséget. Az előzetes bejelentés nélküli műszaki fejlesztések jogát fenntartjuk.

This tool is designed for silicone sealant cartridges only. Ettől eltérő használat esetén a munkáltatónak/felhasználónak kell kockázatelemzést végeznie.

LEHETSÉGES MEGHIBÁSODÁSOK

Szokatlan zaj vagy hirtelen teljesítményesés esetén azonnal állítsa le a berendezést. Ellenőrizze a pneumatikus szerszámot és a sűrítettlevegő-ellátó rendszert.

Pneumatikus szerszám

- a kenés nem elegendő
- elhasználódott, a célnak nem megfelelő vagy meghibásodott szerszám/tartozék
- a zsíráramlás megszakadt: levegő a tartálycsőben. Kövesse a légtelenítési eljárást

Sűrítettlevegő-ellátó rendszer

- a kompresszor nyomása túl alacsony
- a nyomásszabályozó nincs a használt szerszámnak megfelelő nyomásszintre állítva.
- szívárog a csatlakozótömlő vagy a csatlakozók (használgjon teflonszalagot vagy tömítőpasztát)
- szívárog a pneumatikus rendszer
- a szűrő vagy kenőegység eltömődött
- a tömlő összenyomódott, átszűrődött vagy túl hosszú (nyomásvesztés)

ÁRTALMATLANÍTÁS

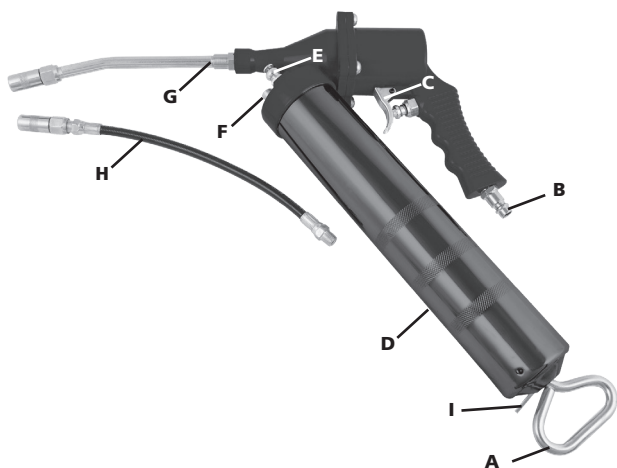
A szerszámot a környezetet kímélő módon KELL ÁRTALMATLANÍTANI, az érvényes törvényi előírásoknak megfelelően.

Minden garancia elvész, ha a károsodás normál használatból, túlterhelésből, a szerszámnak nem megfelelő kezelésből vagy használatból ered. A garancia csak akkor érvényes, ha a szerszám a forgalmazóhoz nem szétszedett állapotban kerül vissza.

Ez a garancia vonatkozik a kicserélt alkatrészekre, és a vásárlás dátumától számított 12 hónapig érvényes (vásárlási bizonylat, pl. számla szükséges).

Meghibásodás esetén az adott esettől függően a szerszám cseréjére vagy javítására kerül sor.

Zsírzó pisztoly



Tétel	Leírás
A	Fogantyú
B	Légcsatlakozás
C	Működtetőkar
D	Tartálycső
E	Légtelenítő szelep
F	Töltődugó
G	Kivezető
H	Rugalmas kivezető
I	Rögzítőlemez



A tartozékok csatlakoztatása előtt ellenőrizze, hogy a kompresszor le van kapcsolva.

A kenőzsír káros lehet. Olvassa el a kenőzsírhez mellékelte biztonsági utasításokat, és használja a szem- és bőrvédőket.

Csak olyan tartozékokat és fogyóanyagot használjon, amelyet ehhez a szerszámhoz szántak.

A lehető legkisebb zajszint és rezgés érdekében válassza a lehető legjobb betét-/felszerelt tartozékot/kiegészítőt. Ha megnő a zajszint, illetve a rezgés, akkor cserélje ki azokat.

Győződjön meg arról, hogy a behelyezett/felszerelt szerszámot/tartozékot a befogó megfelelően tartja, és a befogó jó állapotban van. Befogó nélkül soha ne használja a szerszámot, mivel emiatt nagy sebességgel elszállhatnak elemek.

A behelyezett/felszerelt szerszámot a gyártó előírásainak megfelelően használja.

PNEUMATIKUS ESZKÖZÖK HASZNÁLATA

A szerszám használata előtt ismerkedjen meg a munkaterülettel és a környező területtel.

Mindig tartsa be az adott munkaterület biztonsági előírásait.

A szerszámot mindig tartsa szorosan két kézzel.

A szerszám használata közben a kezelő zúzóadás, ütések, hő, rezgés, vágás, dörszölés stb. hatásának van kitéve, ezért viseljen megfelelő védőkesztyűt.

A szerszámot kezelő személynek képesnek kell lennie a szerszám méretét, tömegét és teljesítményét kezelni.

Mindig álljon készen a szerszám által generált normál és megszokottól eltérő mozgásokra, illetve erőhatásokra.

Tartsa meg egyensúlyát, állása legyen biztos.

A légellátás megszakítása esetén engedje el a kart/ravaszt.

A nagy teljesítményű szerszám használata esetén kezében, karjában, vállában, nyakában és más testrészében kényelmetlenséget érezhet.

Ha állandó vagy visszatérő kényelmetlenséget, fájdalmat, lüktetést, bizsergést, zsibbadást, égető érzést vagy merevséget érez, : ne hagyja figyelmen kívül ezeket a jelzéseket. Állítsa le a szerszámot, értesítse a munkáltatót és kérje ki egészségügyi szakember véleményét.

A ZSÍRZÓ PISZTOLY HASZNÁLATA

A berendezés üzemeltetése előtt cseppentsen egy kis olajat a pneumatikus szerszám légbemeneti nyílásába (B). Töltse be a zsírt. Három lehetőség van: (a) patronát használva, b) töltőanyag-pumpával való feltöltéssel, (c) gyorsöltés zsírral.

FELTÖLTÉSE ZSÍRRAL

a) Patron

- Csavarja le a tartálycsövet (D) a pisztolyról
- Nyomja meg a rögzítőlapot (I), és húzza a fogantyút (A) teljesen kihúzott helyzetbe
- Vegye ki a patron alját
- Helyezze be a patron a tartálycsőbe (D): a nyitott végének hozzá kell érnie a tartálycső aljához
- Vegye le a patron felső burkolatát
- Zsírozza meg a pisztoly azon részét, ahol a patront meg kell húzni
- Rögzítse a patron a pisztoly testére
- Nyomja meg a rögzítőlapot (I), és nyomja a fogantyút (A) teljesen visszahúzott helyzetbe

b) Töltőpumpa

- Nyomja meg a rögzítőlapot (I), és húzza a fogantyút teljesen kihúzott helyzetbe
- Csatlakoztassa a csövet a töltőpumpából a töltőaljzathoz (F)
- A zsír betöltéséhez használja a töltőpumpát
- A tartálycső (D) teljesen fel van töltve, amikor a zsír kezd kijönni a töltőaljzathoz (F)
- Válasszuk le a töltőcsövet az aljzatról (F)
- Nyomja meg a rögzítőlapot (I), és nyomja a fogantyút (A) teljesen visszahúzott helyzetbe

c) Gyorstöltés

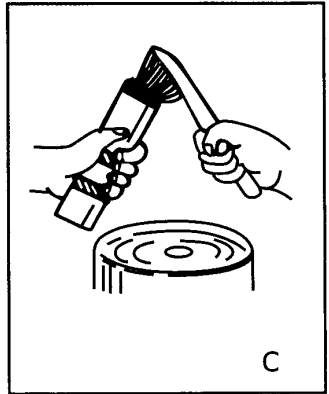
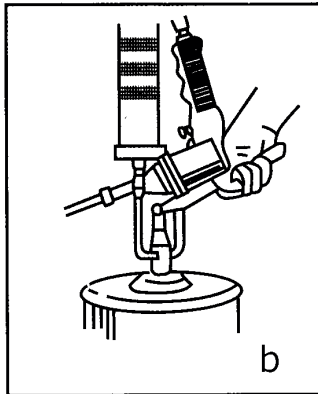
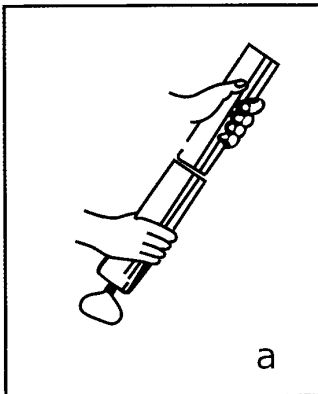
- Csavarja le a tartálycsövet (D) a pisztolyról
- Nyomja meg a rögzítőlapot (I), és húzza a fogantyút (A) teljesen kihúzott helyzetbe
- Töltse fel a tartálycsövet zsírral egy spatula segítségével.
 - Másik lehetőség, hogy megnyomja a rögzítőlemezt (I) és fogantyúját teljesen visszatolja, berakja a tartálycső fejét a zsírtartályba, és visszahúzza a fogantyút teljesen kitolt helyzetbe a zsír kiszívásához.
- Zsírozza meg a pisztoly azon részét, ahol a patront meg kell húzni
- Rögzítse a patron a pisztoly testére
- Nyomja meg a rögzítőlapot (I), és nyomja a fogantyút (A) teljesen visszahúzott helyzetbe

ÜZEMELTETÉS

- Töltse fel a tartálycsövet az előző leírás szerint
- Csatlakoztassa a sűrített levegő forrását a bemenetre (B)
- Nyomja meg és engedje el a működtetőkart (C), hogy engedélyezze a zsír áramlását. FONTOS: ne tartsa nyomva a kioldót, a gépet szakaszosan kell működtetni.

Ha a zsír nem jön ki a csövön, akkor távolítsa el a tartálycső tetejében maradt levegőt.

Ebben az esetben csavarja ki a tartálycsövet 1 vagy 1 és 1/2 fordulatnál. Mozgassa többször a fogantyút (A) kihúzott és visszatolt helyzetben. Ezután nyomja be teljesen a dugattyút. Többször nyomja meg a légszelepet, hogy kijöjjön a levegő.



ÎNTREȚINERE



Deconectați alimentarea cu aer în timpul efectuării operației de întreținere a sculei.

Curățați și uscați în mod regulat filtrul din sistem și orificiul de admisie a aerului de la scula pneumatică.

Lubrificați orice cuplaj cu deconectare rapidă de pe sistem pentru a preveni blocarea.

Evacuați zilnic condensul din filtrul de aer și din compresor.

Pentru a evita formarea ruginii și pentru a reduce uzura, curățați și lubrificați scula după fiecare utilizare.

Verificați în mod regulat scula pentru a detecta bolțurile/șuruburile sau piesele slăbite.

În cazul pierderii de putere: Reparați scula.

Numai inginerii formați și calificați au permisiunea de a regla sau repara scula.

În cazul în care scula este echipată cu un amortizor de zgomot, asigurați-vă că acest amortizor de zgomot funcționează corect; un amortizor de zgomot deteriorat trebuie înlocuit.

Scula trebuie întreținută în mod regulat pentru a reduce emisiile de zgomot și vibrațiile care apar.

Dacă nu intenționați să folosiți scula pentru o perioadă mai lungă de timp, aceasta trebuie să fie lubrifiată. Puneți câteva picături de rășină și ulei fără acid în orificiul de admisie a aerului și lăsați scula să funcționeze în gol timp de câteva secunde.

Efectuați întreținerea sculei cel puțin o dată pe an.

UTILIZARE PREVĂZUTĂ

Utilizatorul sau angajatorul utilizatorului evaluează utilizarea specifică care poate fi prezentă ca urmare a fiecărei utilizări.

Folosiți scula numai în aplicațiile pentru care este proiectată și așa cum este explicat în acest manual.

Deteriorările ca urmare a nerespectării acestui manual sau cauzate de utilizarea incorectă sau reparațiile incorecte nu vor fi acoperite niciodată de garanția noastră și nu vom fi responsabili pentru aceasta. Ne rezervăm dreptul la îmbunătățiri tehnice, fără notificare prealabilă.

Această sculă este concepută exclusiv pentru cartușe de silikon de etanșare. În cazul utilizării în mod diferit, trebuie făcută o evaluare a riscului de către angajator/utilizator.

DEFECȚIUNI POSIBILE

Oprii imediat echipamentul în cazul în care auziți zgomote neobișnuite sau dacă are loc o scădere bruscă a puterii. Verificați scula pneumatică și sistemul de alimentare cu aer comprimat.

Sculă pneumatică

- lubrifierea este insuficientă
- sculă/accesoriu uzat(ă), neadecvat(ă) pentru utilizare sau defect(ă)
- fluxul de lubrifianț este întrerupt: prezența aerului în interiorul tubului recipientului. Urmați procedura de purjare

Sistem de alimentare cu aer comprimat

- presiunea compresorului este insuficientă
- regulatorul de presiune nu este setat la nivelul corect de presiune, adecvat sculei utilizate.
- există o scurgere din furtunul de conectare sau din racorduri (utilizați o bandă de teflon sau o pastă de etanșare)
- scurgeri în sistemul pneumatic
- filtru sau lubrifiant înfundat
- furtunul este strivit, perforat sau prea lung (pierdere de presiune)

ELIMINARE

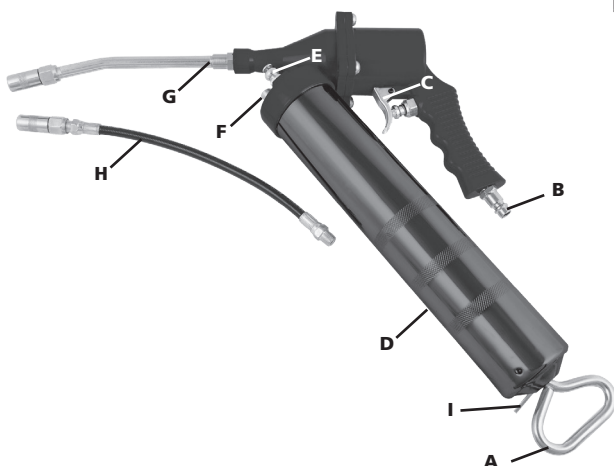
Scula TREBUIE ELIMINATĂ astfel încât să nu polueze mediul și în conformitate cu legislația aplicabilă.

Orice garanție este anulată în mod expres în cazul unor daune rezultate din uzura obișnuită, supraîncărcarea, manipularea sau utilizarea necorespunzătoare a sculei. Pentru ca această garanție să fie aplicabilă, scula nu trebuie să fie demontată atunci când este returnată la distribuitorul dumneavoastră.

Această garanție acoperă piesele înlocuite și manopera pentru o perioadă de 12 luni de la data achiziției (este necesară o dovadă de cumpărare, cum ar fi factura sau chitanța).

Orice defect poate fi remediat înlocuind scula sau reparând-o, după caz.

Pistol de lubrifiere



Element	Descriere
A	Mâner piston
B	Racord pneumatic
C	Declanșator
D	Tub recipient
E	Ventil de aerisire
F	Bușon de umplere
G	Duză rigidă
H	Duză flexibilă
I	Placă de blocare piston



Înainte de a conecta accesoriile, asigurați-vă că compresorul este oprit.

Lubrifiantul poate fi dăunător. Citiți instrucțiunile privind siguranța care însoțesc lubrifiantul și folosiți echipamente de protecție pentru ochi și piele.

Utilizați numai accesorii și consumabile care sunt concepute pentru utilizarea cu această sculă.

Selecționați cele mai bune accesorii/consumabile disponibile montate/introduse pentru cel mai mic nivel posibil de zgomot și de vibrații. Înlocuiți-le în cazul creșterii nivelului de zgomot și/sau de vibrații.

Asigurați-vă că scula/accesoriul introdus(ă)/montat(ă) este fixat(ă) în mod corespunzător de dispozitivul de fixare și asigurați-vă că dispozitivul de fixare este în stare bună. Nu utilizați niciodată scula fără dispozitivul de fixare, deoarece acest lucru poate cauza proiectarea cu viteză mare a obiectelor.

Utilizați accesoriul/scula introdus(ă)/montat(ă) conform specificațiilor producătorului.

UTILIZAREA UNEI SCULE PNEUMATICE

Înainte de a începe utilizarea sculei, asigurați-vă că sunteți familiarizat cu locul de muncă și zona înconjurătoare.

Respectați întotdeauna reglementările de siguranță pentru zona de lucru în care vă desfășurați activitatea.

Țineți scula întotdeauna ferm cu ambele mâini.

În timpul utilizării sculei, operatorul poate fi expus la pericole cum ar fi strivirea, impactul, căldura, vibrațiile, tăieturile, abraziunile etc.: Purtați mănuși adecvate.

Orice persoană care manipulează scula trebuie să poată face față mărimumi, greutateii și puterii sculei.

Fiți întotdeauna pregătiți pentru mișcări/forțe normale/anormale generate de sculă.

Mențineți echilibrul corpului, țineți picioarele într-o poziție stabilă și sigură.

În cazul întreruperii alimentării cu aer, eliberați maneta/declanșatorul.

Când utilizați o sculă electrică, este posibil să simțiți disconfort în mâini, brațe, umeri, gât și alte părți ale corpului dumneavoastră.

Dacă aveți simptome cum ar fi disconfort persistent sau recurent, durere intensă, tremur, durere surdă, furnicăături, amorțeală, senzație de arsură sau de rigiditate: Nu ignorați aceste semne de avertizare. Oprțiți utilizarea sculei, informați angajatorul și consultați un cadru medical specializat.

UTILIZAREA PISTOLULUI DE LUBRIFIERE

Înainte de a utiliza echipamentul, puneți câteva picături de ulei în orificiul de admisie a aerului (B) al sculei pneumatice. Încărcați lubrifiantul. Sunt disponibile trei opțiuni: (a) utilizarea unui cartuş, (b) umplerea cu pompa de umplere, (c) umplerea cu lubrifiant în vrac.

UMPLEREA CU LUBRIFIANT

a) Cartuș

- Desfiletați tubul recipientului (D) de la pistol
- Apăsați placa de blocare (I) și trageți mânerul pistonului (A) în poziție complet extinsă
- Demontați partea inferioară a cartușului
- Introduceți cartușul în interiorul tubului recipientului (D): capătul deschis trebuie să fie în contact cu partea inferioară a tubului recipientului
- Demontați capacul superior al cartușului
- Lubrifiați carterul pistolului în punctele în care cartușul trebuie strâns
- Strângeți cartușul pe corpul pistolului
- Apăsați placa de blocare (I) și împingeți mânerul pistonului (A) în poziție complet retrasă

b) Pompă de umplere

- Apăsați placa de blocare (I) și trageți mânerul pistonului în poziție complet extinsă
- Conectați țeava de la pompa de umplere la ștuțul (F)
- Acționați pompa de umplere pentru a încărca lubrifianțul
- Tubul recipientului (D) este umplut în întregime atunci când lubrifianțul începe să se reverse din ștuțul (F)
- Deconectați țeava de umplere de la ștuțul (F)
- Apăsați placa de blocare (I) și împingeți mânerul pistonului (A) în poziție complet retrasă

c) Umplerea cu lubrifianț în vrac

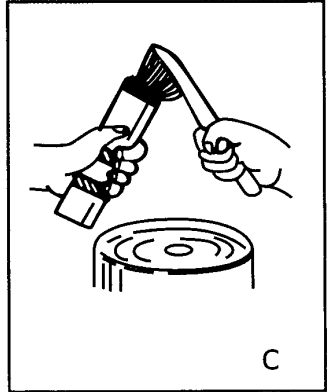
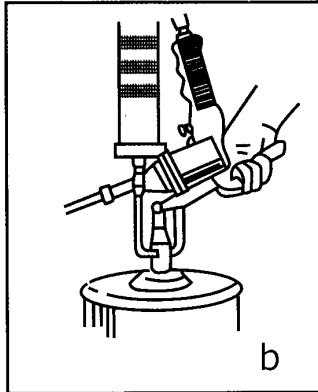
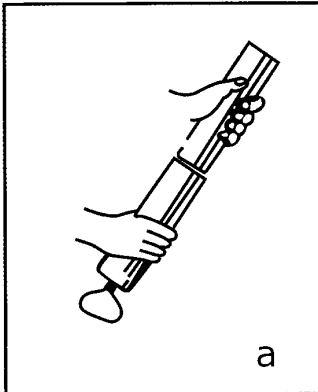
- Desfiletați tubul recipientului (D) de la pistol
- Apăsați placa de blocare (I) și trageți mânerul pistonului (A) în poziție complet extinsă
- Umpleți tubul recipientului cu lubrifianț cu ajutorul unei spatule.
 - În mod alternativ, apăsați placa de blocare (I) și împingeți mânerul pistonului în poziție complet retrasă, introduceți capul tubului recipientului în interiorul bidonului de lubrifianț și trageți mânerul pistonului în poziție complet extinsă pentru a evacua lubrifianțul.
- Lubrifiați carterul pistolului în punctele în care cartușul trebuie strâns
- Strângeți cartușul pe corpul pistolului
- Apăsați placa de blocare (I) și împingeți mânerul pistonului (A) în poziție complet retrasă

UTILIZARE

- Umpleți tubul recipientului conform descrierii anterioare
- Conectați sursa de aer comprimat la orificiul de admisie (B)
- Apăsați și eliberați declanșatorul (C) pentru a permite lubrifianțului să curgă. IMPORTANT: nu țineți declanșatorul apăsat, aparatul este proiectat să funcționeze intermitent.

Dacă lubrifianțul nu curge din țeavă, este necesar să eliminați aerul blocat în partea superioară a tubului recipientului.

În acest caz, desfiletați tubul recipientului rotind o dată sau o dată și jumătate. Deplasați de mai multe ori mânerul pistonului (A) în poziție extinsă și retrasă. Apoi împingeți tija pistonului până la capăt. Apăsați ventilul de aerisire de mai multe ori pentru a evacua aerul.



ODRŽAVANJE



Odspojite dovod zraka za vrijeme zahvata održavanja na alatu.

Redovito čistite i osušite filter u sustavu te otvor ulaza zraka pneumatskog alata.

Podmažite sve spojnice za brzo odspajanje na sustavu kako biste spriječili zapinjanje.

Ispustite kondenzat iz zračnog filtra i iz kompresora svaki dan.

Kako biste spriječili stvaranje hrđe i sveli habanje na minimum, nakon svake upotrebe očistite i podmažite alat.

Redovito provjeravajte ima li otpuštenih svornjaka/vijaka ili dijelova na alatu.

U slučaju gubitka snage: pobrinite se za popravak alata.

Ovaj alat smiju podešavati i popravljati samo stručni i osposobljeni inženjeri.

Ako je alat opremljen prigušivačem, uvjerite se da prigušivač ispravno radi. Oštećeni prigušivač mora se zamijeniti.

Alat se mora redovito održavati kako bi se emisija buke i vibracije svele na minimum.

Ako namjeravate koristiti alat duže vremensko razdoblje, morate ga nauljiti. Kapnite nekoliko kapi smole i ulja koje ne sadrži kiselinu u otvor zraka i pustite da alat slobodno radi nekoliko sekundi.

Provedite održavanje najmanje jednom godišnje.

NAMJENA

Rukovatelj ili njegov poslodavac moraju ocijeniti specifičnu upotrebu koja se može javiti kao rezultat svake upotrebe.

Nikada nemojte koristiti alat u svrhu drugačiju od one za koju je namijenjen i koja je objašnjena u ovom priručniku.

Oštećenja koja nastanu kao posljedica nepridržavanja ovog priručnika ili budu uzrokovana neispravnom upotrebom ili neispravnim popravcima nikada neće biti pokrivena našim jamstvom i mi ne preuzimamo odgovornost za iste. Zadržavamo pravo na tehnička poboljšanja bez prethodne obavijesti.

Ovaj je alat namijenjen samo za kartuše silikonskog brtvila. Ako se koristi na drugačiji način, poslodavac/rukovatelj mora izvršiti procjenu rizika.

MOGUĆI KVAROVI

Odmah isključite opremu ako čujete neobičnu buku ili ako dođe do iznenadnog gubitka snage. Provjerite pneumatski alat i sustav za dovod komprimiranog zraka.

Pneumatski alat

- podmazivanje je nedostatno
- istrošeni alat/pribor, nije prikladan za upotrebu ili je neispravan
- protok maziva je prekinut: prisutnost zraka u spremniku. Provedite postupak odzračivanja

Sustav za dovod komprimiranog zraka

- tlak kompresora je nedostatan
- regulator tlaka nije postavljen na ispravnu razinu tlaka, odgovarajuću za alat koji se koristi.
- došlo je do propuštanja iz spojnog crijeva ili spojeva (upotrijebite teflon traku ili pastu za brtvljenje)
- propuštanje u pneumatskom sustavu
- začepljen filter ili nauljivač
- crijevo je stiješnjeno, probušeno ili predugo (gubitak tlaka)

ZBRINJAVANJE

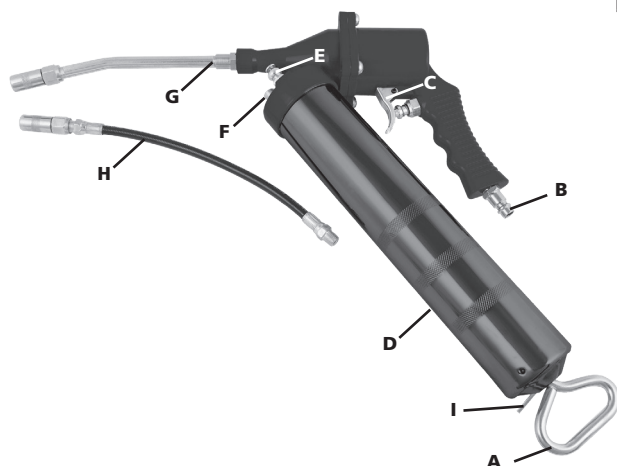
Alat se MORA ZBRINUTI tako da ne zagađuje okoliš i u skladu s mjerodavnim zakonom.

U slučaju oštećenja koja nastanu kao posljedica uobičajene istrošenosti, preopterećenja, rukovanja ili korištenja koje nije odgovarajuće za ovaj alat svako jamstvo se izrijeком isključuje. Da bi ovo jamstvo bilo važeće, alat se ne smije demontirati kad ga vraćate prodavatelju.

Ovo jamstvo pokriva zamijenjene dijelove i rad za razdoblje od 12 mjeseci od datuma kupnje (potreban je račun kao dokaz kupnje).

Svaki nedostatak može se otkloniti zamjenom alata ili njegovim popravkom, prema potrebi.

Pištrolj za podmazivanje



Element	Opis
A	Drška klipa
B	Zračni nastavak
C	Okidač
D	Spremnik
E	Odzračni ventil
F	Čep za punjenje
G	Izljev
H	Fleksibilna izljevna cijev
I	Zabavna pločica klipa



Prije spajanja pribora uvjerite se da je kompresor isključen.

Maziva mast može biti štetna. Pročitajte sigurnosne upute u priručniku mazive masti i koristite zaštitu za oči i kožu.

Koristite samo pribor i potrošni materijal koji su namijenjeni za upotrebu s ovim alatom.

Odaberite najbolji dostupan pribor/potrošni materijal za postavljanje/montažu za najmanju moguću razinu buke i vibracija. Zamijenite ih u slučaju povećane buke i/ili vibracija.

Uvjerite se da zadrživač ispravno drži postavljeni/montirani alat/pribor i uvjerite se da je zadrživač u ispravnom stanju. Nikada nemojte koristiti alat bez zadrživača jer bi mogao biti izbačen kao projektil u velikoj brzini.

Upotrebljavajte postavljeni/montirani pribor/alat prema proizvođačevim specifikacijama.

UPORABA PNEUMATSKOG ALATA

Prije pokretanja alata, uvjerite se da ste upoznati s radnim mjestom i okolnim područjem.

Uvijek se pridržavajte sigurnosnih odredaba za radno područje u kojem radite.

Alat uvijek držite čvrsto s obje ruke.

Tijekom rukovanja alatom, rukovatelj može biti izložen opasnostima kao što su gnječenje, udarci, vrućina, vibracije, posjekotine, ogrebotine itd. Nosite odgovarajuće rukavice.

Svaka osoba koja rukuje alatom mora biti sposobna nositi se s veličinom, težinom i snagom alata.

Budite uvijek spremni za uobičajena/neuobičajena gibanja/sile koje stvara alat.

Održavajte ravnotežu tijela, postavite stopala tako da budu sigurna i čvrsta.

U slučaju prekida dovoda zraka, otpustite polugu/okidač.

Kad koristite pogonski alat, možete osjetiti nelagodu u šakama, rukama, ramenima, vratu i drugim dijelovima tijela.

Ako osjetite simptome kao što su stalna ili ponavljajuća nelagoda, bol, kucanje, zujanje, umrtvljenost, osjećaj pečenja ili ukočenost: Nemojte zanemariti te znakove upozorenja. Prestanite koristiti alat, obratite se svom poslodavcu i zatražite savjet liječnika.

UPORABA PIŠTOLJA ZA PODMAZIVANJE

Prije rukovanja opremom, kapnite par kapi ulja u otvor ulaza zraka (B) pneumatskog alata. Napunite mazivom. Postoje tri mogućnosti: (a) korištenje kartuše, b) punjenje pomoću pumpe za punjenje, (c) punjenje mazivom u rinfuzi.

PUNJENJE MAZIVOM

a) Kartuša

- Odvijte spremnik (D) s pištolja
- Pritisnite zabravnu pločicu (I) i povucite dršku klipa (A) u krajnji izvučeni položaj
- Skinite dno kartuše
- Umetnite kartušu u spremnik (D): otvoreni kraj mora dodirivati dno spremnika
- Uklonite gornji poklopac kartuše
- Napunite s nešto maziva karter pištolja na koji se kartuša mora zategnuti
- Zategnite kartušu na tijelo pištolja
- Pritisnite zabravnu pločicu (I) i gurnite dršku klipa (A) u krajnji uvučeni položaj

b) Pumpa za punjenje

- Pritisnite zabravnu pločicu (I) i povucite dršku klipa u krajnji izvučeni položaj
- Spojite cijev pumpe za punjenje na nastavak za punjenje (F)
- Djelujte na pumpu za punjenje kako biste napunili mazivom
- Spremnik (D) u potpunosti je napunjen kad mazivo počne izlaziti kroz nastavak za punjenje (F)
- Odspojite cijev za punjenje od nastavka (F)
- Pritisnite zabravnu pločicu (I) i gurnite dršku klipa (A) u krajnji uvučeni položaj

c) Punjenje mazivom u rinfuzi

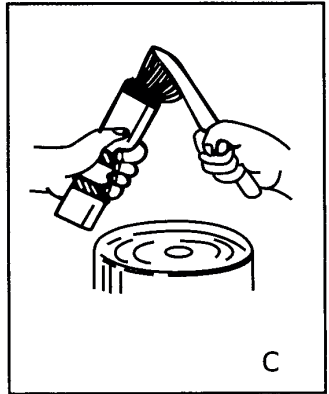
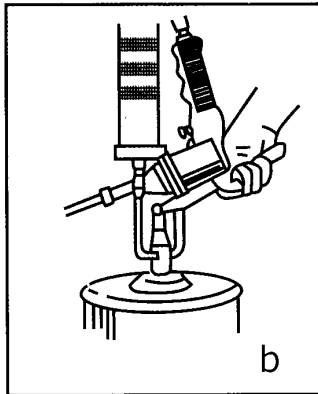
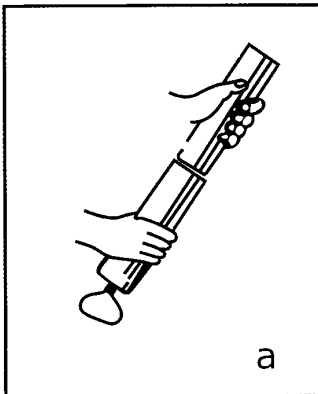
- Odvijte spremnik (D) s pištolja
- Pritisnite zabravnu pločicu (I) i povucite dršku klipa (A) u krajnji izvučeni položaj
- Napunite spremnik mazivom pomoću lopatice.
 - Druga je mogućnost da pritisnete zabravnu pločicu (I) i gurnete dršku klipa u krajnji uvučeni položaj, umetnete glavu spremnika u kantu s mazivom i povučete dršku klipa u krajnji izvučeni položaj kako biste uvukli mazivo.
- Napunite s nešto maziva karter pištolja na koji se kartuša mora zategnuti
- Zategnite kartušu na tijelo pištolja
- Pritisnite zabravnu pločicu (I) i gurnite dršku klipa (A) u krajnji uvučeni položaj

RUKOVANJE

- Napunite spremnik prema prethodnom opisu
- Spojite izvor komprimiranog zraka na ulaz (B)
- Pritisnite i otpustite okidač (C) kako biste omogućili protok maziva. VAŽNO: okidač nemojte držati pritisnut, naprava je namijenjena za rad na mahove.

Ako mazivo ne izlazi iz cijevi, treba ukloniti zrak zaostao u gornjem dijelu spremnika.

U tom slučaju odvijte spremnik za 1 ili 1 i 1/2 okretaja. Nekoliko puta pomaknite dršku klipa (A) u izvučeni i uvučeni položaj. Zatim gurnite šipku klipa do kraja unutra. Pritisnite zračni ventil nekoliko puta kako biste ispustili zrak.



APKOPE



Darbarīka apkopes laikā atvienojiet gaisa pievadus.

Regulāri iztīriet un izžāvējiet sistēmas filtru un pneimatiskā darbarīka gaisa ieplūdes atveri.

Ielīojiet sistēmas ātro atvienošanas savienojumu, lai nepieļautu iestrēgšanu.

Katru dienu likvidējiet kondensāciju gaisa filtrā un kompresorā.

Lai izvairītos no rūsas un samazinātu nodilumu, tīriet un eļļojiet darbarīku pēc katras lietošanas.

Regulāri pārbaudiet, vai darbarīkā nav vaļīgu bultskrūvju/skrūvju vai detaļu.

Energoapgādes pārtraukuma gadījumā: nogādājiet darbarīku remonta veikšanai.

Darbarīka regulēšanu un remontu drīkst veikt tikai apmācīti un kvalificēti darbinieki.

Ja darbarīks ir aprīkots ar klusinātāju, pārliecinieties, ka klusinātājs darbojas pareizi; bojāts klusinātājs ir jānomaina.

Regulāri apkopiet darbarīku, lai mazinātu trokšņa līmeni un vibrāciju.

Ja darbarīku ilgstoši neizmanto, tas jāeļļo. Iepildiet gaisa ieplūdes atverē dažus pilienus sveķu un eļļas, kas nesatur skābi, un ļaujiet darbarīkam dažas sekundes darboties bez slodzes.

Apkopiet darbarīku vismaz reizi gadā.

PAREDZĒTĀ LIETOŠANA

Darbarīka lietotājam un darba dēvējam jāizvērtē turpmākās lietošanas iespējas pēc katras darbarīka izmantošanas. Nekādā gadījumā nelietojiet darbarīku mērķiem, kuriem tas nav paredzēts un pretēji šajā rokasgrāmatā iekļautajai informācijai.

Uz bojājumiem, kas radušies, neievērojot informāciju šajā rokasgrāmatā, nepareizi lietojot darbarīku un veicot neatbilstošu remontu, netiks attiecināta mūsu garantija un mēs neuzņemsimies nekādu atbildību. Mēs paturam tiesības veikt tehniskus uzlabojumus bez iepriekšēja paziņojuma.

Šis rīks ir paredzēts tikai silikona hermētiķu kasetnēm. Ja lietojuma veids mainās, darba dēvējam/lietotājam jāizvērtē iespējamie riski.

IESPĒJAMIE TRAUČĒJUMI

Nekavējoties izslēdziet aprīkojumu, ja konstatējat neparastus trokšņus vai arī ja pēkšņi samazinās jauda. Pārbaudiet pneimatisko darbarīku un saspiestā gaisa apgādes sistēmu.

Pneimatiskais darbarīks

- nepietiekama eļļošana
- nolietojies darbarīks/piederums; nav piemērots lietošanai vai nedarbojas pareizi
- smērvielas plūsma ir pārtraukta: gaisa klātbūtne cauruļveida tvertnē. Veiciet atgaisošanas procedūru

Saspiestā gaisa apgādes sistēma

- nepietiekams kompresora spiediens
- spiediena regulators nav iestatīts pareiza spiediena līmenī, kas piemērots izmantojamajam darbarīkam
- savienojuma šļūtenē vai savienojumos ir noplūde (izmantojiet teflona lenti vai blīvēšanas pastu)
- noplūde pneimatiskajā sistēmā
- aizsērējis filtrs vai eļļnīca
- šļūtene ir saspiesta, caurdurta vai ir pārāk gara (spiediena zudums)

UTILIZĀCIJA

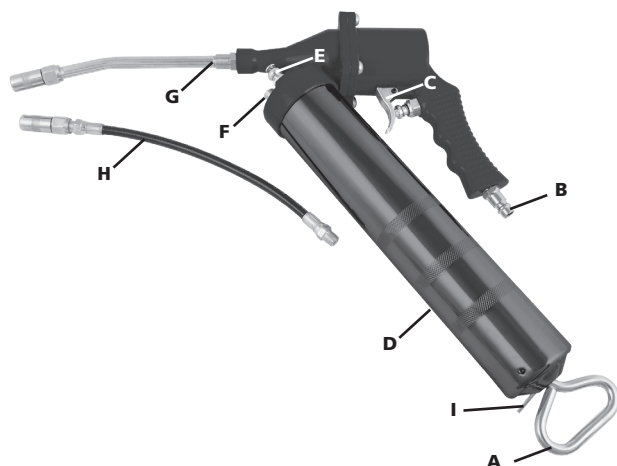
Instrumentu NEPIECIEŠAMS UTILIZĒT, nepiesārņojot apkārtējo vidi, saskaņā ar spēkā esošiem likumiem.

Garantija netiks attiecināta šādos gadījumos: bojājumi, kurus rada regulārs nolietojums, pārslodze, darbarīka neatbilstīga un nepiemērota izmantošana. Lai garantija būtu spēkā, nododot darbarīku tirgotājam, neizjauciet darbarīku.

Šī garantija attiecas uz rezerves daļām un darbu 12 mēnešu laika periodā, sākot ar iegādes datumu (ir nepieciešams pirkuma apstiprinājums: rēķins vai kvīts).

Jebkurš bojājums var tikt novērsts, nomainot darbarīku vai saremontējot to (atkarībā no apstākļiem).

Smērvielas pistole



Nosaukums	Apraksts
A	Plunžeris, rokturis
B	Gaisa uzgalis
C	Mēlīte
D	Tvertnes caurule
E	Gaisa ventilācijas vārsts
F	Uzpildes aizbāznis
G	Tekne
H	Elastīgā tekne
I	Plunžera fiksācijas plāksne



Pirms piederumu pievienošanas pārbaudiet, vai kompresors ir izslēgts.

Smērvielā var būt kaitīga.. Izlasiet eļļošanas līdzeklim pievienotos drošības norādījumus un izmantojiet acu un ādas aizsarglīdzekļus.

Izmantojiet tikai šim darbarīkam piemērotus piederumus un materiālus.

Izvēlieties labākos pieejamos ievietojamos/uzstādāmos piederumus/materiālus, lai panāktu zemāko iespējamo trokšņa un vibrācijas līmeni. Nomainiet tos, ja trokšņa un/vai vibrācijas līmenis palielinās.

Pārlicinieties, ka ievietoto/uzstādīto darbarīku/piederumu droši notur fiksators, un pārbaudiet, vai fiksators ir labā darba stāvoklī. Nekādā gadījumā neizmantojiet darbarīku bez fiksatora, jo ar lielu spēku var tikt izsviesti svešķermeņi.

Lietojiet šo ievietojamo/uzstādāmo piederumu/darbarīku saskaņā ar ražotāja tehniskajiem datiem.

PNEIMATISKA DARBARĪKA LIETOŠANA

Pirms ieslēdzat darbarīku, pārlicinieties, ka pārzināt darba vietu un apkārtni.

Vienmēr ievērojiet valsts darba drošības noteikumus.

Stingri turiet darbarīku ar abām rokām.

Lietojot darbarīku, operators var tikt pakļauts apdraudējumiem, piemēram, saspiešanai, triecieniem, karstumam, vibrācijai, griezumam, nobrāzumam u.c. Valkājiet piemērotus cimdus.

Ikvienam, kas rīkojas ar darbarīku, jāspēj kontrolēt darbarīka izmērs, svars un jauda.

Vienmēr ņemiet vērā darbarīka parastās/neparedzamās kustības un jaudu.

Turiet līdzsvaru, stāviet stabili un droši.

Gaisa apgādes pārtraukuma gadījumā atļaidiet sviru/mēlīti.

Izmantojot mehānizētu darbarīku, var tikt ietekmētas plaukstas, rokas, pleci, kakls un citas ķermeņa daļas.

Ja konstatējat šādus simptomus: pastāvīgu vai neregulāru diskomfortu, sāpes, pulsāciju, tirpas, nejutīgumu, dedzināšanas sajūtu vai stīvumu: Neignorējiet šīs brīdinājuma pazīmes. Pārtrauciet lietot darbarīku un sazinieties ar darba devēju un kvalificētu veselības aprūpes darbinieku.

SMĒRVIELAS PISTOLES LIETOŠANA

Pirms lietojat darbarīku, iepildiet dažus eļļas pilienu pneimatiskā darbarīka gaisa ieplūdes atverē (B). Uzpildiet smērvielu. Tiek piedāvātas trīs iespējas: (a) izmantojot kasetni, (b) uzpilde ar uzpildes sūkni, (c) uzpilde ar smērvielu bez iepakojuma.

UZPILDE AR SMĒRVIELU

a) Kasetne

- Atskrūvējiet cauruļveida tvertni (D) no pistoles
- Nospiediet fiksējošo plāksni (I) un pavelciet plunžera rokturi (A) līdz pilnībā izvirzītam stāvoklim
- Noņemiet kasetnes apakšdaļu
- Ievietojiet kasetni cauruļveida tvertnē (D): Vaļējam galam ir jāsavienojas ar cauruļveida tvertnes apakšdaļu
- Noņemiet kasetnes pārsegu
- Iepildiet nedaudz eļļas pistoles paliktņī, kur jāpiestiprina kasetne
- Pievelciet kasetni pie pistoles korpusa
- Nospiediet fiksējošo plāksni (I) un spiediet plunžera rokturi (A) līdz pilnībā ievirzītam stāvoklim

b) Uzpildes sūknis

- Nospiediet fiksējošo plāksni (I) un velciet plunžera rokturi (A) līdz pilnībā izvirzītam stāvoklim
- Savienojiet uzpildes sūkņa cauruli ar uzpildes ligzdu (F)
- Darbiniet uzpildes sūkni, lai iepildītu smērvielu
- Cauruļveida tvertne (D) ir uzpildīta līdz galam, kad smērvielā sāk spiesties ārā no uzpildes ligzdas (F)
- Atvienojiet uzpildes cauruli no ligzdas (F)
- Nospiediet fiksējošo plāksni (I) un spiediet plunžera rokturi (A) līdz pilnībā ievirzītam stāvoklim

c) Uzpilde bez iepakojuma

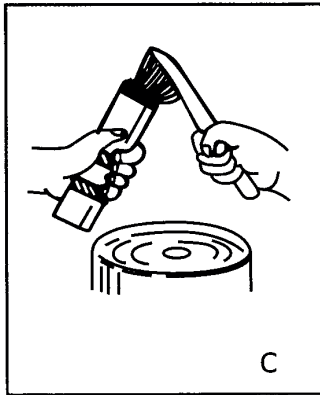
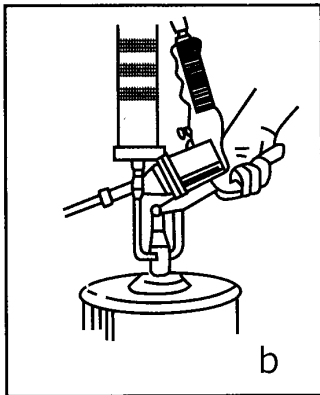
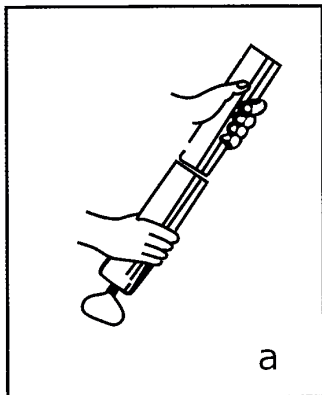
- Noskrūvējiet cauruļveida tvertni (D) no pistoles
- Nospiediet fiksējošo plāksni (I) un pavelciet plunžera rokturi (A) līdz pilnībā izvirzītam stāvoklim
- Uzpildiet cauruļveida tvertni ar smērvielu, izmantojot lāpstiņu.
 - Cita iespēja nospiediet fiksējošo plāksni (I) un spiediet plunžera rokturi (A) līdz pilnībā ievirzītam stāvoklim, ievietojiet cauruļveida tvertnes galvu smērvielas kannā un pavelciet plunžera rokturi līdz pietīgri izvirzītam stāvoklim, lai ievilkto smērvielu.
- Iepildiet nedaudz eļļas pistoles paliktņī, kur jāpiestiprina kasetne
- Pievelciet kasetni pie pistoles korpusa
- Nospiediet fiksējošo plāksni (I) un spiediet plunžera rokturi (A) līdz pilnībā ievirzītam stāvoklim

DARBĪBA

- Uzpildiet cauruļveida tvertni saskaņā ar iepriekšējo aprakstu
- Pievienojiet saspiesta gaisa avotu ieejai (B)
- Nospiediet atbrīvošanas mēlīti (C), lai ļautu smērvielai plūst. SVARĪGI! neturiet mēlīti nospiestu, ierīce ir paredzēta darbībai bez pārtraukuma.

Ja smērvielā no caurules neizplūst, ir nepieciešams izvadīt gaisu, kas atrodas cauruļveida tvertnes augšdaļā.

Šādā gadījumā atskrūvējiet cauruļveida tvertni 1 vai 1 un 1/2 apgriezīenu. Vairākas reizes pavelciet un nospiediet plunžera rokturi (A) izvirzītā un ievirzītā stāvoklī. Pēc tam iespiediet plunžera stieni iekšā līdz galam. Vairākas reizes nospiediet gaisa vārstu, lai izlaistu gaisu.



HOOLDUS



Tööriista hoolduse ajaks eemaldage õhuvarustus.

Puhastage ja kuivatage regulaarselt süsteemi filtrit ja pneumaatiliseööriista õhu sisselaskeava.

Takerdumise vältimiseks määrige süsteemi kõiki kiirühendusi.

Tühjendage õhufilter ja kompressor iga päev kondensatsiooniveest.

Rooste tekke vältimiseks ja kulumise vähendamiseks puhastage ja määrigeööriista pärast iga kasutamist.

Kontrolligeööriista regulaarselt lahtiste poltide/kruvide või osade osas.

Voolukatkestuse korral: laske seade ära parandada.

Ainult koolitatud ja kvalifitseeritud inseneridel on lubatud seadet reguleerida ja parandada.

Kuiööriist on varustatud summutiga, veenduge, et see summuti töötab korralikult, kahjustatud summuti tuleb välja vahetada.

Müra ja vibratsiooni minimaalseks vähendamiseks tuleksööriista regulaarselt hooldada.

Kui te ei plaaniööriista pikema aja jooksul kasutada, tuleb see õlitada. Palun pange õhu sisselaskeavasse mõned tilgad vaiku ja happevaba õli ning laskeööriistal paar sekundit vabalt töötada.

Hooldageööriista vähemalt kord aastas.

SIHIPÄRANE KASUTUS

Kasutaja või kasutaja tööandja hindab iga kasutuse tulemusena esinevat konkreetset kasutamist.

Ärge kunagi kasutageööriista muul viisil kui selle kasutusotstarve ette näeb ja käesolevas juhendis kirjeldatud.

Selle garantii eiramise või ebaõige kasutamise või ebaõige remondi tagajärjel tekkinud kahju ei kuulu meie garantii alla ning me ei vastuta selle eest. Me jätame endale õiguse ilma eelneva teavitamiseta teha tehnilisi parandusi.

Seeööriist on mõeldud ainult silikoonhermeetikute kassetide jaoks. Vastasel juhul peab riskianalüüsi tegema tööandja/kasutaja.

VÕIMALIKUD RIKKED

Kui te kuulete ebatavalisi müra või tekib ootamatu võimsuse langus, lülitage seade koheselt välja. Kontrollige pneumaatilistööriista ja suruõhusüsteemi.

Pneumaatilineööriist

- ebapiisav määrdetaste
- kulunudööriist/tarvik, mis ei sobi kasutamiseks või on rikutud
- määrdevool katkestatakse: õhu olemasolu mahutitorus. Jälgige õhutustamise protseduuri

Suruõhu õhutarne süsteem

- kompressori surve on ebapiisav
- rõhuregulaator ei ole seadistatud õigele rõhutasemele, mis sobiks kasutatavaööriistaga.
- ühendusvoolikust või ühendustest lekib (kasutage Tefloni kleeplinti või hermeetilist pastat)
- lekked pneumaatilises süsteemis
- filter või määrdeaine määrija on ummistunud
- voolik on purustatud, läbistatud või liiga pikk (rõhulangus)

KASUTUSEST KÕRVALDAMINE

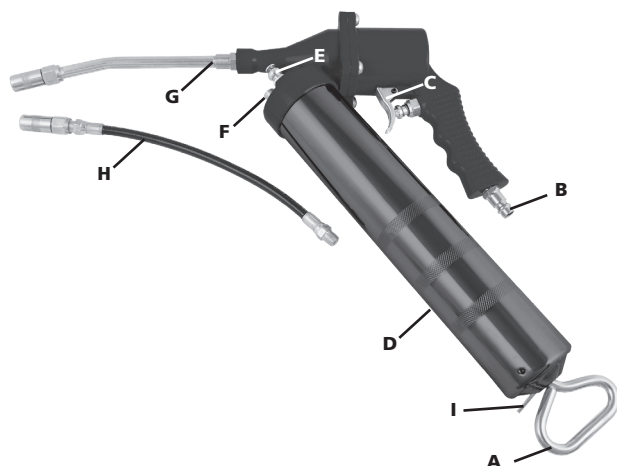
Tööriist TULEB KÕRVALDADA nii, et see ei saastaks keskkonda ja vastaks kehtivatele seadustele.

Igasugune garantii on sõnaselgelt kehtetu, kuiööriist kulub, sellel tekib ülekoormus või tekib selle käsitlemise järel kahju, kuiööriista ei kasutatud sobilikul viisil. Selle garantii kohaldamiseks ei tohiööriist jaemüüjale tagastamisel olla lahti võetud.

See garantii hõlmab varuosi ja tööjõudu 12 kuu jooksul alates ostukuupäevast (ostutüend, näiteks arve või kviitung).

Rikke võib eemaldadaööriista asendamise või vajadusel selle parandamise teel.

Määrdepüstol



Ese	Kirjeldus
A	Kolvi käepide
B	Õhuliitmit
C	Päästik
D	Mahutitoru
E	Õhutusventiil
F	Täitekork
G	Tila
H	Paindlik tila
I	Kolvi lukustusplaat



Enne tarvikute ühendamist veenduge, et kompressor on välja lülitatud.

Määre võib olla kahjulik. Lugege määrdeainele kinnitatud ohutusjuhiseid ning kasutage silmade ja naha kaitsevahendeid.

Kasutage ainult tarvikuid ja seadmeid, mis on mõeldud kasutamiseks selle tööriistaga.

Valige parim võimalik sisestatud/paigaldatud lisaseadmed/tarvikud madalaima võimaliku mürataseme ja vibratsiooni saavutamiseks. Asendage need müra ja/või vibratsiooni suurenemise korral.

Veenduge, et sisestatud/paigaldatud tööriist/tarvik on kinnituseadmega korralikult kinnitatud ja veenduge, et kinnitus oleks heas seisukorras. Ärge kunagi kasutage tööriista ilma kinnitusega, sest see võib põhjustada suure kiirusega tagasilöögi.

Kasutage sisestatud/paigaldatud tarvikut/tööriista vastavalt tootja spetsifikatsioonidele.

PNEUMOTÖÖRIISTA KASUTAMINE

Enne tööriista kasutamist veenduge, et olete tuttav töökohaga ja selle ümbrusega.

Järgige alati tööala ohutusnõudeid.

Hoidke tööriista alati kindlalt mõlema käega.

Tööriista kasutamise ajal võib kasutaja kokku puutuda purunemise, löögi, kuumuse, vibratsiooni, sisselõikamise, hõõrdumiste jms ohtudega: Kandke sobivaid kindaid.

Iga tööriista käsitsev isik peab suutma toime tulla tööriista suuruse, kaalu ja võimsusega.

Alati tuleb valmistada tööriista tekitatud normaalsete/ebanormaalsete liikumiste/jõudude jaoks.

Hoidke oma keha tasakaalus, asetage oma jalad turvaliselt ja kindlalt maha.

Õhuvarustuse katkemise korral vabastage hoob/päästik.

Elektritööriista kasutamisel võib teil tekkida ebamugavustunne kätes, käsivärtes, õlgades, kaelas ja teistes kehaosades.

Kui teil esineb selliseid sümptomeid nagu püsiv või korduv ebamugavustunne, valu, puperdus, valulikkus, kihelus, tuimus, põletustunne või jäikus: Ärge eirake neid hoiatusmärke. Lõpetage tööriista kasutamine, rääkige sellest oma tööandjale ja konsulteerige kvalifitseeritud tervishoiutöötajaga.

MÄÄRDEPÜSTOLI KASUTAMINE

Enne seadme kasutamist lisage pneumotööriista õhu sisselaskeavasse (B) mõned õlitilgad. Lisage määret. Antakse kolm valikut: (a) kasseti kasutamine, b) täitepumbaga täitmine, c) lahtise määrdega täitmine.

MÄÄRDEGA TÄITMINE

a) Kassett

- Keerake konteineri toru (D) püstolist lahti
- Vajutage lukustusplaati (I) ja tõmmake kolvi käepide (A) täielikult väljatõmmatud asendisse
- Eemaldage kasseti põhi
- Pange kassett konteineri torusse (D): avatud ots peab konteineritoru põhjaga kontaktis olema
- Eemaldage kasseti kate
- Täitke püstoli õlivann määrdega kohas, kus padrunit tuleb tihendada
- Pingutage kassett püstoli kerele
- Vajutage lukustusplaati (I) ja lükake kolvi käepide (A) täielikult sissetõmmatud asendisse

b) Täitepump

- Vajutage lukustusplaati (I) ja tõmmake kolvi käepide täielikult väljatõmmatud asendisse
- Ühendage täitepumba toru täitepesaga (F)
- Määrde laadimiseks kasutage täitepumpa
- Mahuti toru (D) on täielikult täidetud, kui määre hakkab täitmispesast välja pressima (F)
- Lahutage täitepumba toru pesast (F)
- Vajutage lukustusplaati (I) ja lükake kolvi käepide (A) täielikult sissetõmmatud asendisse

c) Lahtiselt täitmine

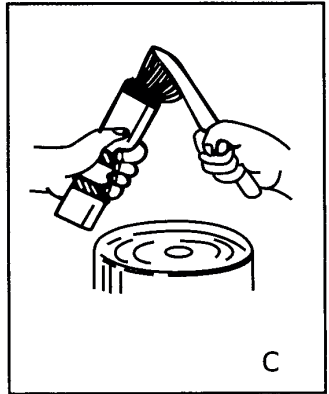
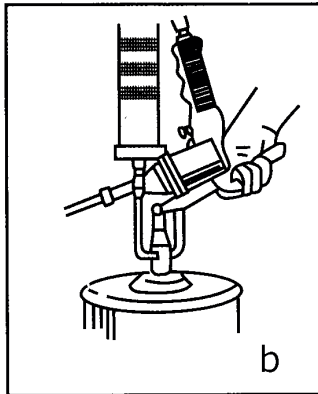
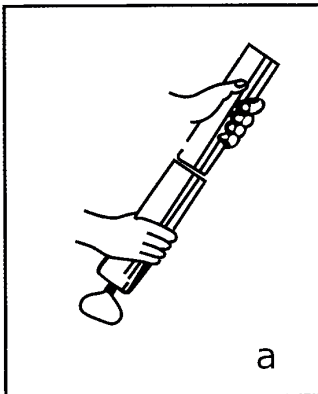
- Keerake konteineri toru (D) püstolist lahti
- Vajutage lukustusplaati (I) ja tõmmake kolvi käepide (A) täielikult väljatõmmatud asendisse
- Täitke konteineri toru spaatli abil määrdega.
 - Alternatiivina vajutage lukustusplaati (I) ja lükake kolvi käepide täielikult sissetõmmatud asendisse, sisestage mahutitoru otsik määrdekanistrisse ja määre väljatõmbamiseks tõmmake kolvi käepide täielikult väljatõmmatud asendisse.
- Täitke püstoli õlivann määrdega kohas, kus padrunit tuleb tihendada
- Pingutage kassett püstoli kerele
- Vajutage lukustusplaati (I) ja lükake kolvi käepide (A) täielikult sissetõmmatud asendisse

KÄSITSEMINE

- Täitke konteineri toru vastavalt eelmisele kirjeldusele
- Ühendage suruõhuallikas sisselaskevaga (B)
- Vajutage nuppu ja vabastage päästik (C) võimaldamaks määrdel voolata. OLULINE: ärge hoidke päästikut allavajutatuna, masin on ette nähtud katkendlikuks tööks.

Kui määre ei voola torust välja, tuleb mahuti ülaossa jäänud õhk eemaldada.

Sellisel juhul keerake konteineritoru 1 või 1 ja 1/2 pöördega lahti. Liigutage kolvi käepidet (A) mitu korda välja- ja sissetõmmatud asendis. Seejärel lükake kolvivarras lõpuni sisse. Õhu väljapääsemiseks vajutage mitu korda õhuklappi.



ТЕХНИЧЕСКО ОБСЛУЖВАНЕ



Изключвайте захранването със сгъстен въздух преди техническо обслужване на инструмента.

Редовно почиствайте и изсушавайте филтъра на системата и във входния отвор на пневматичния инструмент.

Смазвайте съединителите на системата, за да предотвратите замядане.

Ежедневно източвайте кондензата от въздушния филтър и от компресора.

За да предпазите инструмента от ръждясване и да забавите доколкото е възможно износяването, почиствайте и смазвайте инструмента след всяко използване.

Периодично проверявайте инструмента за разхлабени болтове, винтове или части.

При понижаване на мощността: осигурете ремонт на инструмента.

Регулирането и ремонтът на инструмента трябва да се извършват само от обучени и квалифицирани механици.

Ако инструментът е оборудван с шумозаглушител, проверявайте дали той работи добре; сменяйте шумозаглушителя, ако е повреден.

Инструментът трябва да преминава редовно необходимото техническо обслужване, за да се поддържа минимално ниво на шумовите емисии и вибрациите.

Ако възнамерявате продължително да не използвате инструмента, трябва да го смажете. Поставете няколко капки колофон и несъдържащо киселина масло в отвора за подаване на въздух и оставете инструмента да поработи на празен ход няколко секунди.

Техническото обслужване на инструмента изпълнявайте не по-рядко от веднъж на година.

ПРЕДНАЗНАЧЕНИЕ

Потребителят или неговият работодател трябва да преценява дали всяко използване на инструмента е по предназначение.

Не използвайте инструмента с друга цел, освен тази за която е предназначен и работете с него само по начина, описан в настоящото ръководство.

Щети, възникнали в резултат от неспазване на настоящото ръководство или поради неправилно използване или ремонт не се покриват от гаранцията и ние не носим отговорност за тях. Запазваме си правото без предизвестие да извършваме технически подобрения.

Този инструмент е проектиран само за патрони със силиконов уплътнител. При използване с друга цел работодателят/потребителят трябва да извърши анализ и оценка на риска.

ВЪЗМОЖНИ НЕИЗПРАВНОСТИ

Незабавно изключете оборудването, ако чуете необичайни шумове, или ако внезапно мощността намалее. Проверете пневматичния инструмент и системата за захранване със сгъстен въздух.

Пневматичен инструмент

- смазването е недостатъчно
- износен инструмент/принадлежност, неподходящ за конкретната цел или неисправен
- притокът на грес е прекъснат: има въздух в тръбата на контейнера. Следвайте процедурата по обезвъздушаване

Система за захранване със сгъстен въздух

- недостатъчно налягане от компресора
- регулаторът на налягане не е настроен за налягането, необходимо за използвания инструмент.
- има теч от свързващия маркуч или от съединителите (уплътнете с тефлонова лента или уплътняваща паста)
- течове в пневматичната система
- запушен филтър или омаслител
- маркучът е смачкан, пробит или прекалено дълъг (загуба на налягане)

ИЗХВЪРЛЯНЕ

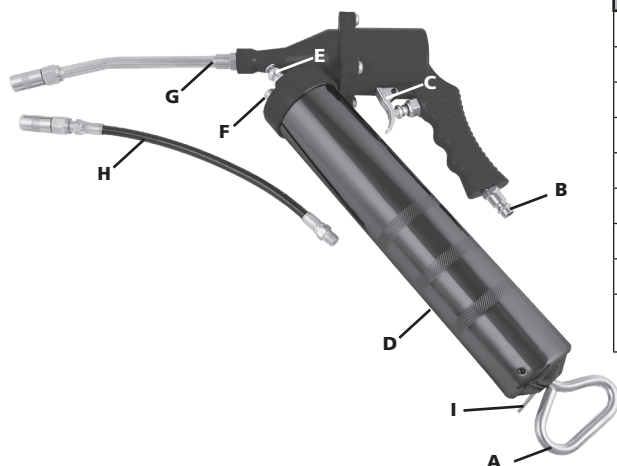
Инструментът ТРЯБВА ДА СЕ ИЗХВЪРЛЯ така, че да не се замърсява околната среда и да се спазва действащото законодателство.

Гаранцията изрично не покрива щети от нормално износяване, претоварване, третиране или използване на инструмента по неподходящ начин. За да е валидна гаранцията, инструментът не трябва да се връща на продавача в разглобено състояние.

Гаранцията покрива смяна на части и труд за период от 12 месеца от датата на закупуване (необходим е документ, доказващ покупката, например фактура или касова бележка).

Отстраняване на дефект инструментът може да се ремонтира или смени в зависимост от конкретния случай.

Пистолет за гресиране



Елемент	Описание
A	Дръжка на плунжера
B	Фитинг за въздух
C	Спусък
D	Тръба на контейнера
E	Клапан за обезвъздушване
F	Пробка за пълнене
G	Гърло
H	Гъвкаво гърло
I	Заклучваща пластина на плунжера



Преди инсталиране на принадлежности се убедете, че компресорът е изключен.

Смазващата грес може да е вредна. Прочетете инструкциите за безопасност, прикрепени към смазващата грес и използвайте защита за очите и кожата.

Използвайте само принадлежности, предназначени за работа с този инструмент.

Изберете най-добрите инсталирани/заредени принадлежности/консумативи за осигуряване на най-ниското възможно ниво на шума и вибрациите. Сменяйте ги при увеличаване на нивото на шума и/или вибрациите.

Следете поставеният/инсталираният инструмент или принадлежност да е добре закрепен в дръжката и самият държач да е в работоспособно състояние. Никога не използвайте инструмента без мрежата на изходния отвор, тъй като е възможно да се изхвърлят твърди частици с висока скорост.

Използвайте инсталираните принадлежности и инструменти съгласно указанията на производителя.

ИЗПОЛЗВАНЕ НА ПНЕВМАТИЧЕН ИНСТРУМЕНТ

Преди да започнете да използвате инструмента е необходимо да се запознаете с работното място и околностите му.

Винаги спазвайте правилата за безопасност, действащи за площадката, където работите.

Винаги дръжте инструмента здраво с две ръце.

По време на работа с инструмента операторът може да е изложен на риск от премазване, удари, топлина, вибрации, порязване, ожулване и др.: Носете подходящи ръкавици.

Лицата, които работят с инструмента трябва да са в състояние да се справят с размерите, теглото и мощността му.

Бъдете в готовност за справяне с всякакви нормални и аномални движения и сили, генерирани от инструмента.

Поддържайте стабилна стойка на тялото, стъпвайте само на безопасни и надеждни места.

При прекъсване на захранването със състен въздух отпуснете лоста/спусъка.

При използване на мощни инструменти може да усетите дискомфорт в дланите, ръцете, рамената, врата и други части на тялото.

Ако забележите симптоми като постоянен или повтарящ се дискомфорт, болки, пулсиране, дразнене, изтръпване, нечувствителност, парене или скованост: не пренебрегвайте тези предупреждения. Спрете да работите с инструмента, уведомете работодателя си и се консултирайте с квалифицирано медицинско лице.

ИЗПОЛЗВАНЕ НА ГРЕСИРАЦИЯ ПИСТОЛЕТ

Преди работа с оборудването, поставете няколко капки масло в отвора на входа за въздух (B) на пневматичния инструмент. Заредете греста. Три опции са дадени: (а) използване на патрон, (б) пълнене с пълнеща помпа, (в) пълнене с насипна грес.

ПЪЛНЕНЕ С ГРЕС

а) Патрон

- Отвийте тръбата на контейнера (D) от пистолета
- Натиснете заключващата пластина (I) и изтеглете дръжката на плунжера (A) за напълване до удължена позиция
- Свалете долната част на патрона
- Вкарайте патрона вътре в тръбата на контейнера (D); отвореният край трябва да е в контакт с долната част на тръбата на контейнера
- Свалете горния капак на патрона
- Напълнете грес в пистолета където трябва да се затегне патрона
- Затегнете патрона върху тялото на пистолета
- Натиснете заключващата пластина (I) и избутайте дръжката на плунжера (A) за напълване до прибрана позиция

б) Пълнеща помпа

- Натиснете заключващата пластина (I) и изтеглете дръжката на плунжера за напълване до удължена позиция
- Свържете тръбата от пълнещата помпа с гнездото за пълнене (F)
- Използвайте пълнещата помпа за зареждане на греста
- Тръбата на контейнера (D) е напълнена докрай когато греста започне да се излива от гнездото за пълнене (F)
- Разкачете пълнещата тръба от гнездото (F)
- Натиснете заключващата пластина (I) и избутайте дръжката на плунжера (A) за напълване до прибрана позиция

в) Насипно пълнене

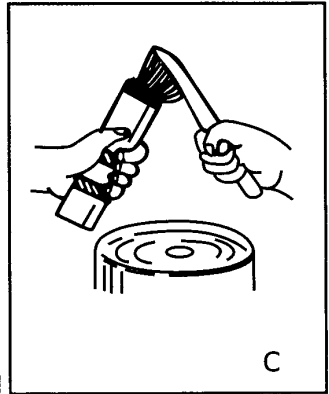
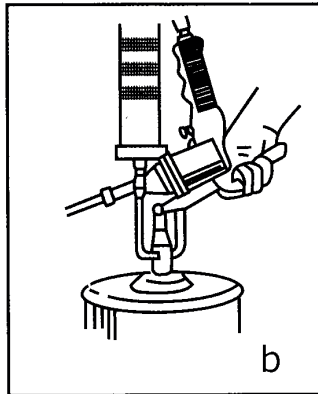
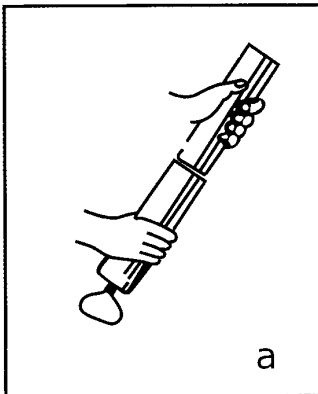
- Отвийте тръбата на контейнера (D) от пистолета
- Натиснете заключващата пластина (I) и изтеглете дръжката на плунжера (A) за напълване до удължена позиция
- Напълнете тръбата на контейнера с грес посредством шпатула.
 - Алтернативно натиснете заключващата пластина (I) и избутайте дръжката на плунжера до напълно прибрана позиция, вкарайте главата на тръбата на контейнера вътре в кутията с грес и изтеглете дръжката на плунжера до напълно удължена позиция, за да изтеглите греста.
- Напълнете грес в пистолета където трябва да се затегне патрона
- Затегнете патрона върху тялото на пистолета
- Натиснете заключващата пластина (I) и избутайте дръжката на плунжера (A) за напълване до прибрана позиция

ИЗПОЛЗВАНЕ

- Напълнете тръбата на контейнера според предишното описание
- Свържете източника на състен въздух към входа (B)
- Натиснете и отпуснете активатора (C) за оставяне на греста да потече. ВАЖНО: не дръжте активатора натиснат, машината е проектирана да работи на интервали.

Ако греста не потече от тръбата, необходимо е да изкарате въздуха, който е в горната част на тръбата на контейнера.

В този случай отвийте тръбата на контейнера на 1 или на 1 и 1/2 оборота. Преместете няколко пъти дръжката на плунжера (A) в удължена и прибрана позиция. След това натиснете буталото на плунжера докрай навътре. Натиснете клапана за въздух няколко пъти, за да изкарате въздуха.



ODRŽAVANJE



Isključite dovod vazduha tokom održavanja alata.

Redovno čistite i sušite filter u sistemu i otvoru za ulaz vazduha pneumatskog alata.

Podmažite sve brzo razdvojive spojnice u sistemu da biste sprečili zaglavljivanje.

Svakodnevno ispuštajte kondenzat iz filtera za vazduh i iz kompresora.

Da biste sprečili stvaranje rđe i smanjili habanje, očistite i podmažite alat nakon svake upotrebe.

Redovno proveravajte da li na alatu ima labavih zavrtnja/vijaka ili delova.

U slučaju gubitka snage: popravite alat.

Samo obučeni i kvalifikovani inženjeri mogu da podešavaju ili popravljaju alat.

Ukoliko je alat opremljen prigušivačem, uverite se da taj prigušivač pravilno funkcioniše, jer oštećeni prigušivač mora da bude zamenjen.

Alat treba redovno održavati radi svođenja emisije buke i nastanka vibracija na najmanju meru.

Ako alat ne nameravate da koristite duži vremenski period, potrebno je da ga podmažete. Sipajte nekoliko kapljica ulja bez smole i kiseline u ulaz za vazduh i ostavite alat da radi u praznom hodu nekoliko sekundi.

Održavajte alat barem jednom godišnje.

NAMENA

Korisnik ili poslodavac korisnika treba da proceni specifičnu upotrebu koja može da postoji kao rezultat svake upotrebe.

Nemojte nikada koristiti alat za nešto za šta nije projektovan i mimo uputstava iz priručnika.

Oštećenja nastala kao posledica nepridržavanja uputstava iz ovog priručnika ili izazvana nepravilnom upotrebom ili popravkama nikada neće biti pokrivena našom garancijom i za njih nećemo snositi odgovornost. Zadržavamo pravo na tehnička poboljšanja, bez prethodnog obaveštenja.

Ovaj alat je dizajniran samo za patrone sa silikonskim zaptivnim sredstvom. Ako se koristi na drugi način, poslodavac/korisnik mora da napravi procenu rizika.

MOGUĆE GREŠKE

Ako čujete neuobičajenu buku ili ako dođe do naglog pada snage, odmah isključite opremu. Proverite pneumatski alat i sistem za dovod komprimovanog vazduha.

Pneumatski alat

- podmazivanje je nedovoljno
- alat/pribor je pohaban, nije podesan za upotrebu ili je u kvaru
- protok maziva je prekinut: prisustvo vazduha u cevi kontejnera. Sledite proceduru odzračivanja

Sistem za dovod komprimovanog vazduha

- pritisak kompresora je nedovoljan
- regulator pritiska nije podešen na odgovarajući nivo pritiska, koji je podesan za alat koji se koristi.
- postoji curenje iz priključnog creva ili priključaka (upotrebite Teflon traku ili zaptivnu pastu)
- curenja u pneumatskom sistemu
- filter ili mazalica su začepljeni
- crevo je zgnječeno, probušeno ili predugačko (gubitak pritiska)

ODLAGANJE

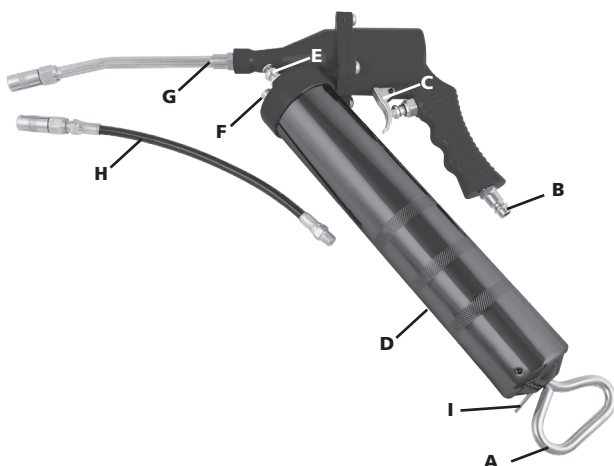
Alat se MORA ODLOŽITI tako da ne zagadi okolinu i u skladu sa važećim zakonom.

U slučaju oštećenja nastalih redovnim habanjem, preopterećenjem, rukovanjem ili korišćenjem koje nije prikladno za alat svaka garancija izričito prestaje da važi. Da bi garancija mogla da se primeni, alat ne treba da bude rasklopljen kada ga vratite prodavcu.

Ova garancija pokriva zamenjene delove i rad u periodu od 12 meseci od datuma kupovine (potreban je dokaz o kupovini kao što je faktura ili račun).

Svaki nedostatak može da se otkloni zamenom alata ili njegovom popravkom, u zavisnosti od slučaja.

Pištolj za podmazivanje



Stavka	Opis
A	Ručica klipa
B	Priključak za vazduh
C	Okidač
D	Cev kontejnera
E	Ventil za otpuštanje vazduha
F	Čep ulivnog grla
G	Odvod
H	Fleksibilni odvod
I	Blokirajuća ploča klipa



Pre povezivanja pribora vodite proverite da li je kompresor isključen.

Sredstvo za podmazivanje može biti štetno. Pročitajte bezbednosno uputstvo priloženo uz sredstvo za podmazivanje i koristite zaštitu za oči i kožu.

Koristite isključivo pribor i potrošne materijale koji su namenjeni za korišćenje sa ovim alatom.

Izaberite najbolji raspoloživi umetnuti/montirani pribor/potrošni materijal za najniži moguć nivo buke i vibracije. Zamenite ih u slučaju povećanog nivoa buke i/ili vibracija.

Proverite da li osigurač na odgovarajući način drži umetnuti/montirani alat/pribor i da li je osigurač u dobrom stanju. Nemojte nikada koristiti alat bez osigurača jer to može dovesti do projektila koji se kreću velikom brzinom.

Koristite umetnuti/montirani alat/pribor u skladu sa specifikacijama proizvođača.

KORIŠĆENJE PNEUMATSKOG ALATA

Pre nego što počnete sa korišćenjem alata, proverite da li ste upoznati sa radnim mestom i okolinom.

Uvek se pridržavajte bezbednosnih propisa za radni prostor u kome radite.

Alat uvek čvrsto držite obema rukama.

Tokom rukovanja alatom, rukovalac može biti izložen opasnostima kao što su prignječenje, udarci, toplota, vibracije, posekotine, ogrebotine itd.: Nosite odgovarajuće rukavice.

Svaka osoba koja rukuje alatom mora da bude u stanju da barata veličinom, težinom i snagom alata.

Uvek budite spremni na uobičajene/neuobičajene pokrete/sile koje alat proizvodi.

Održavajte telo u ravnoteži, postavite noge čvrsto i stabilno.

U slučaju prekida dovoda vazduha, otpustite polugu/okidač.

Prilikom korišćenja električnog alata, možete da osetite nelagodnost u šakama, rukama, ramenima, vratu i drugim delovima tela.

Ako imate simptome poput trajne ili periodične nelagodnosti, probadanja, pulsiranja, bola, trnjenja, obamrlosti, peckanja ili ukočenosti: Nemojte zanemarivati ove znake upozorenja. Prestanite sa korišćenjem alata, saopštite poslodavcu i obratite se kvalifikovanom zdravstvenom radniku.

KORIŠĆENJE PIŠTOLJA ZA PODMAZIVANJE

Pre rukovanja opremom stavite nekoliko kapi ulja u otvor za ulaz vazduha (B) pneumatskog alata. Postavite mazivo. Date su tri opcije: (a) korišćenje patrone, (b) punjenje pomoću pumpe za punjenje, (c) punjenje neupakovanim mazivom.

PUNJENJE MAZIVOM

a) Patrona

- Odvijte cev kontejnera (D) sa pištolja
- Pritisnite blokirajuću ploču (I) i povucite ručicu klipa (A) da potpuno izvučenog položaja
- Uklonite donji deo patrone
- Umetnite patronu u cev kontejnera (D): otvoreni kraj mora biti u kontaktu sa donjim delom cevi kontejnera
- Uklonite poklopac patrone
- Manjom količinom maziva napunite rezervoar pištolja na mestu na kom se patrona mora zategnuti
- Pričvrstite patronu na telo pištolja
- Pritisnite blokirajuću ploču (I) i gurnite ručicu klipa (A) da potpuno uvučenog položaja

b) Pumpa za punjenje

- Pritisnite blokirajuću ploču (I) i povucite ručicu klipa da potpuno izvučenog položaja
- Povežite cev od pumpe za punjenje sa otvorom za punjenje (F)
- Otvorite pumpu za punjenje da biste postavili mazivo
- Cev kontejnera (D) je potpuno napunjena kada mazivo počne da izlazi iz otvora za punjenje (F)
- Odvojite cev za punjenje od otvora (F)
- Pritisnite blokirajuću ploču (I) i gurnite ručicu klipa (A) da potpuno uvučenog položaja

c) Punjenje neupakovanim mazivom

- Odvijte cev kontejnera (D) sa pištolja
- Pritisnite blokirajuću ploču (I) i povucite ručicu klipa (A) da potpuno izvučenog položaja
- Napunite cev kontejnera mazivom pomoću lopatice.
 - Alternativno pritisnite blokirajuću ploču (I) i gurnite ručicu klipa do potpuno uvučenog položaja, umetnite glavu cevi kontejnera u kanister za mazivo i povucite ručicu klipa do potpuno izvučenog položaja kako biste uvukli mazivo.
- Manjom količinom maziva napunite rezervoar pištolja na mestu na kom se patrona mora zategnuti
- Pričvrstite patronu na telo pištolja
- Pritisnite blokirajuću ploču (I) i gurnite ručicu klipa (A) da potpuno uvučenog položaja

RAD

- Napunite cev kontejnera prema prethodnom opisu
- Povežite izvor komprimovanog vazduha na ulaz (B)
- Pritisnite i otpustite okidač (C) da biste omogućili protok maziva. VAŽNO: ne držite prekidač pritisnutim, mašina je dizajnirana za rad bez prekida.

Ako mazivo ne izlazi iz cevi, potrebno je ukloniti vazduh koji se nalazi na vrhu cevi kontejnera.

U ovom slučaju odvrnite cev kontejnera za 1 ili 1,5 obrtaj. Nekoliko puta pomerite ručicu klipa (A) u izvučenom i uvučenom položaju. Zatim gurnite klip potpuno unutra. Nekoliko puta pritisnite ventil za vazduh da bi vazduh izašao.

