



**6,3
BAR**

PALM ORBITAL SANDER

USER GUIDE

FR	Ponceuse orbitale portative - Notice d'utilisation	CZ	Ruční orbitální bruska - Návod
EN	Palm orbital sander - Instructions	PL	Szlifierka orbitalna ręczna - Instrukcja obsługi
IT	Levigatrice palmare orbitale - Istruzioni	SI	Ročni rotacijski brusilnik - Navodila
DE	Hand-Schwingschleifer - Bedienungsanleitung	SK	Pneumatická excentrická brúska - Návod
ES	Lijadora orbital de palma - Instrucciones de uso	LT	Ekscentrinis šlifuoכליס - Instrukcijos
PT	Lixadeira orbital Palm - Instruções	BE	Ручная арбитальная шлифовальная машина - Инструкция
GR	Τριβείο χειρός - Οδηγίες	RU	Ручная орбитальная шлифовальная машина - Инструкция
TR	Avuç içi dairesel zımpara makinesi - Yönergeler	HU	Excenter csiszoló - Utasítások
NL	Roterende handpalmschuurmachine - Gebruiksaanwijzing	RO	Şlefuitor orbital manual - Instrucţiuni
DK	Manuel rystepudser - Brugsanvisning	HR	Ručna orbitalna brusilica - Upute
NO	Orbital håndslipemaskin - Instruksjoner	LV	Rokas orbitālā slīpmašīna - Instrukcijas
SE	Orbital slipmaskin för handflata - Bruksanvisning	EE	Käsiketaslihvija - Kasutusjuhend
FI	Käsihiomakone - Ohjeet	BRG	Ръчен ексцентършлайф - Инструкция
		SRB	Ručna orbitalna brusilica - Uputstva

FR	NOTICE D'UTILISATION ET D'ENTRETIEN	68
EN	USE AND MAINTENANCE MANUAL	71
IT	MANUALE D'USO E MANUTENZIONE	74
DE	BEDIENUNGS- UND WARTUNGSANLEITUNG	77
ES	MANUAL DE USO Y MANTENIMIENTO	80
PT	MANUAL DE USO E MANUTENÇÃO	83
GR	ΟΔΗΓΙΕΣ ΧΡΗΣΗΣ ΚΑΙ ΣΥΝΤΗΡΗΣΗΣ	86
TR	KULLANIM VE BAKIM KILAVUZU	89
NL	GEBRUIKS- EN ONDERHOUDSHANDLEIDING	92
DK	BRUGS- OG VEDLIGEHOLDELSSESVEJLEDNING	95
NO	HÅNDBOK FOR BRUK OG VEDLIKEHOLD	98
SE	HANDBOK FÖR DRIFT OCH UNDERHÅLL	101
FI	KÄYTTÖ- JA HUOLTO-OHJEKIRJA	104
CZ	NÁVOD K POUŽITÍ A ÚDRŽBĚ	107
PL	INSTRUKCJA OBSŁUGI I KONSERWACJI	110
SI	NAVODILA ZA UPORABO IN VZDRŽEVANJE	113
SK	NÁVOD NA POUŽITIE A ÚDRŽBU	116
LT	EKSPLOATAVIMO IR PRIEŽIŪROS VADOVAS	119
BE	ИНСТРУКЦИЯ ВЫКАРЫСТАННЯ І ТЭХАБСЛУГОЎВАННЯ	122
RU	ИНСТРУКЦИЯ ПО ПРИМЕНЕНИЮ И ОБСЛУЖИВАНИЮ	125
HU	HASZNÁLATI ÉS KARBANTARTÁSI KÉZIKÖNYV	128
RO	MANUAL DE UTILIZARE ŞI ÎNTREȚINERE	131
HR	PRIRUČNIK ZA UPORABU I ODRŽAVANJE	134
LV	LIETOŠANAS UN TEHNISKĀS APKOPES ROKASGRĀMATA	137
EE	KASUTUSJUHEND JA HOOLDUS	140
BRG	РЪКОВОДСТВО ЗА ЕКСПЛОАТАЦИЯ И ПОДДРЪЖКА	143
SRB	PRIRUČNIK ZA KORIŠĆENJE I ODRŽAVANJE	146



PALM ORBITAL SANDER

<p>Air pressure max, Pressione pneumatica max., Maximaler Luftdruck, Pression d'air max, Presión de aire máx., Pressão de ar máx., Max. luchdruck, Maks. lufftrykk, Lufttryck max, Ilman enimmäispaine, Max. ciśnienie, Mëy. nison aërho, Maks. tlak zraka, Zračni tlak maks., Max. súrített levegő nyomás, Max. tlak vzduchu, Max. tlak vzduchu, Maks. давление воздуха, Maks. lufftrykk, Hava basıncı maks., Presiune de aer max., Максимально налягане на въздуха, Maks. radni pritisak, Oro slégis maks., Maksimaalne õhusurve, Maks. gaisa spiediens.</p>	bar	6,3
<p>Dimension du patin de ponçage velcro, Velcro Sanding pad size, Dimensioni cuscinetto di levigatura in velcro, Klett-Schleifblattgröße, Tamaño de la almohadilla de lijado con velcro, Tamaño da lixa de velcro, Circirtli Zimpara pedi boyutu, Μέγεθος γυαλόχαρτου με βέλκρο, Grootte velcroschuurzool, Velcro sliberpude størrelse, Borrelås slipeskivestørrelse, Storlek på sandpapper med kardborrband, Tarranauhalla varustetun hiomatavyunnyn koko, Velikost brusného kotouče Velcro, Rozmiar tarczy szlififierskiej Velcro, Velikost brusnega papirja za ježkom, Veľkosť brusného kotúča na suchý zips, Lipdukais tvirtinamo šlifavimo pado dydis, Μέγεθος λυφάφωλης σιλικόνης, Размер лупочной шлифовальной пасты, Размер абразивного диска на липучке, Téphozásás csiszolólap méret, Dimensiune pad de șlefuire cu sistem Velcro, Dimenzija jastučica za brušenje s čičkom, Velcro slīpēšanas diska izmērs, Velcro lihvketta suurus, Размер на подложката за шлайфане от велкро, Velčina brusne podloge sa čičak-trakom.</p>	[mm]	125
<p>Revolutions per minute, Giri al minuto, Umdrehungen pro Minute, Tours par minute, Revoluciones por minuto, Rotações por minuto, Omwentelingen per minuut, Omdrejninstal o/min., Varv per minut, Kierrosta minuutissa, Obroty no minutę, Στροφές ανά λεπτό, Broj okretaja u minuti, Vrtljaji na minuto, Fordulatszám percenként, Otáčky za minutu, Otáčky za minutu, Частота вращения вала, Omdreininger per minut, Dakikadaki devir sayısı, Rotații pe minut, Скорост на въртене, Obrtaja u minutu, Sükių skaičius per minutę, Pöörete arv minutis, Appriezieni minūtē.</p>	[min-1]	10500
<p>Air consumption, Consumo d'aria, Luftverbrauch, Consommation d'air, Consumo de aire, Consumo de ar, Luchtverbruik, Luftforbrug, Luftförbrukning, Ilman kulutus, Zużycie powietrza, Κατανάλωση αέρα, Potrošnja zraka, Poraba zraka, Súrített levegő-igény, Spotřeba vzduchu, Spotřeba vzduchu, Потребление воздуха, Luftforbrug, Hava tüketimi, Consum de aer, Разход на въздух, Potrošnja vazduha, Oras sąnaudos, Ūhutarve, Gaisa patēriņš.</p>	[l/s]	3
<p>Vibration level EN-ISO 28927-9, Livello di vibrazioni EN-ISO 28927-9, Schwingungspegel EN-ISO 28927-9, Niveau de vibrations EN-ISO 28927-9, Nivel de vibración EN-ISO 28927-9, Nivel de vibraçãõ EN-ISO 28927-9, Trillingsniveau EN-ISO 28927-9, Vibrationsniveau EN-ISO 28927-9, Vibrationsnivå EN-ISO 28927-9, Tärinätaso EN-ISO 28927-9, Poziom vibracji EN-ISO 28927-9, Επίπεδο δόνησης EN-ISO 28927-9, Razina vibracija EN-ISO 28927-9, Raven treslajev EN-ISO 28927-9, Rezgés szintje az EN-ISO 28927-9 szerint, Hladina vibrací podle normy EN-ISO 28927-9, Úroveň vibráci podľa EN-ISO 28927-9, Уровень вибрации согласно стандарту EN-ISO 28927-9, Vibrasjonsnivå EN-ISO 28927-9, Titresjim seviyesi EN-ISO 28927-9, Nivel de vibrații EN-ISO 28927-9, Ниво на вибрациите съгласно EN ISO 28927-9, Nivo vibracija EN-ISO 28927-9, Vibrācijas lysis EN-ISO 28927-9, Vibratsioonitase EN-ISO 28927-9, Vibrācijas līmenis saskaņā ar standartu EN-ISO 28927-9.</p>	[m/s ²]	4,4
<p>Sound pressure level (LPA) acc. to. EN ISO 15744, Livello di pressione acustica (LPA) sec. EN ISO 15744, Schalldruckpegel (LPA) gem. EN ISO 15744, Niveau de pression sonore (LPA) selon la norme EN ISO 15744, Nivel de presión sonora (LPA) según EN ISO 15744, Nivel de pressão sonora (LPA) de acordo com a norma EN ISO 15744, Geluidsdrukniveau (LPA) volgens EN ISO 15744, Lydtryksniveau (LPA) iht. EN ISO 15744, Ljudtrycksnivå (LPA) enligt EN ISO 15744, Äänenpainetaso (LPA) standardin EN ISO 15744 mukainen, Poziom ciśnienia akustycznego (LPA) zgod. z normą EN ISO 15744, Επίπεδο ηχοστόθους (LPA) κατὰ. EN ISO 15744, Razina zvučnog tlaka (LPA) prema. EN ISO 15744, Raven zvočnega tlaka (LPA) v skladu z. EN ISO 15744, Hangnyomásszint (LPA) az EN ISO 15744 szerint, Hladina akustického tlaku (LPA) podle normy EN ISO 15744, Hladina akustického tlaku (LPA) podľa EN ISO 15744, Уровень звукового давления (LPA) согласно стандарту EN ISO 15744, Lydtrykknivå (LPA) iht. EN ISO 15744, Ses basınc seviyesi (LPA) - EN ISO 15744 uyarınca, Nivel de presiune sonoră (LPA) conform cu EN ISO 15744, Ниво на звуковото налягане (LPA) съгласно EN ISO 15744, Nivo zvučnog pritiska (LPA) u skladu sa. EN ISO 15744, Garso slėgio lygis (LPA) pagal EN ISO 15744, Helirõhu tase (LPA) vastavalt EN ISO 15744, Skanas spiediena līmenis (LPA), saskaņā ar standartu EN ISO 15744.</p>	[dB(A)]	90
<p>size length x wide x height, lunghezza x ampiezza x altezza, Größe Länge x Breite x Höhe, dimensions longueur x largeur x hauteur, Tamaño (largo x ancho x alto), tamaño comprimento x largura x altura, Afmetingen: lengte x breedte x hoogte, størrelse længde x bredde x højde, längd x bredd x höjd, koko pituus x leveys x korkeus, rozmiar: długość x szerokość x wysokość, μέγεθος μήκος x πλάτος x ύψος, dimenzije duljina x širina x visina, dimenzije dolžina x širina x višina, méret hosszúság x szélesség x magasság, velikost délka x šířka x výška, Rozměry (D × S × V), Размеры, длина x ширина x высота, størrelse lengde x bredde x høide, boyutlar (uzunluk x genişlik x yükseklik), mērieme lungime x lātīme x ināļtīme, Размери: дължина x широчина x височина, veličina dužina x širina x visina, matmenys ilgis x plotis x aukštis, suurus pikkus x laius x kõrgus, garums x platums x augstums.</p>	[mm]	202 x 185 x 70
<p>weight, peso, Gewicht, poids, Peso, peso, Gewicht, vægt, vikt, paino, waga, βάρος, težina, teža, tömeg, hmotnost, Hmotnosť, Масса, vekt, аґірлік, greutate, Maca, težina, svoris, kaal, svars.</p>	[kg]	0,92
<p>Air inlet (BSP), Ingresso aria (BSP), Luftenlass (BSP), Entrée d'air (BSP), Entrada de aire (BSP), Entrada de ar (BSP), Luchtinlaat (BSP), Luftintag (BSP), Luftintag (BSP), Ilmantulo (BSP), Wlot powietrza (BSP), Είσοδος αέρα (BSP), Ulaz zraka (BSP), Vhod za zrak (BSP), Levegőbemenet (BSP), Přívod vzduchu (BSP), Prívod vzduchu (BSP), Воздухозаборник (BSP), Luftinntak (BSP), Hava girişi (BSP), Admisie a aerului (BSP), Размер на отвора за въздух (BSP), Ulaz vazduha (BSP), Oras įleidimo anga (BSP), Ūhu sisselase (BSP), Gaisa ievade (BSP).</p>	[inch]	1/4"

FR	Lire attentivement la notice et les étiquettes de l'outil. Lire et suivre toutes les instructions.
EN	Read the manual and tool labels carefully. Read and follow all the instructions.
IT	Leggere attentamente il manuale e le etichette dell'utensile. Leggere e seguire tutte le istruzioni.
DE	Die Bedienungsanleitung und die Etiketten des Geräts aufmerksam durchlesen. Alle Anweisungen lesen und befolgen.
ES	Lea atentamente el manual y las etiquetas de la herramienta. Lea y siga todas las instrucciones.
PT	Ler atentamente o manual e as etiquetas da ferramenta. Ler e seguir todas as instruções.
GR	Διαβάστε προσεκτικά τις οδηγίες και τις επικές του εργαλείου. Διαβάστε και ακολουθήστε όλες τις οδηγίες.
TR	Aletin kılavuzunu ve etiketlerini dikkatlice okuyun. Yönergelerin tümünü okuyun ve uygulayın.
NL	Lees de handleiding en de etiketten van het gereedschap aandachtig door. Lees alle instructies en volg deze op.
DK	Læs vejledningen og mærkaterne på redskabet grundigt. Læs og følg alle instruktionerne.
NO	Les nøye verktøyets etiketter og håndbok Les og følg alle instruksjoner.
SE	Läs noggrant igenom verktygets handbok och etiketter. Läs igenom och följ alla instruktioner.
FI	Lue huolellisesti ohjekirja ja työkalun merkinnät. Lue ja noudata kaikkia ohjeita.
CZ	Pozorně si přečtěte návod a štítky na nástroji. Přečtěte si a dodržujte všechny pokyny.
PL	Należy zapoznać się z treścią instrukcji obsługi oraz etykiety umieszczonej na urządzeniu. Należy zapoznać się z wszystkimi zaleceniami i uważnie ich przestrzegać.
SI	Natančno preberite navodila in etikete orodja. Vsa navodila preberite in upoštevajte.
SK	Pozorne si prečítajte návod a štítky na nástroji. Prečítajte si a dodržiavajte všetky pokyny.
LT	Atidžiai perskaitykite įrankio vadovą ir etiketes. Perskaitykite ir laikykitės visų nurodymų.
BE	Уважлива прачытайце інструкцыю выкарыстання і этыкетку інструмента. Азнаёмцеся і выконвайце ўсе ўказанні.
RU	Внимательно прочитайте инструкцию и этикетки на инструменте. Прочитайте и выполняйте все инструкции.
HU	Figyelmesen olvassa el a kézikönyvet és a szerszámon lévő címkét! Olvassa el és kövesse az utasításokat!
RO	Citiți cu atenție manualul și etichetele instrumentului. Citiți și respectați toate instrucțiunile.
HR	Pažljivo pročitajte ovaj priručnik i naljepnice na alatu. Pročitajte i pridržavajte se svih uputa.
LV	Uzmanīgi izlasīt ierīces rokasgrāmatu un etiķetes. Izlasīt visas instrukcijas un sekot tām.
EE	Kasutusjuhend ja etiketid hoolikalt läbi lugeda. Lugeda läbi ja järgida kõiki instruksioone.
BGR	Прочетете внимателно ръководството и етикетите на инструмента. Прочетете и следвайте инструкциите.
SRB	Pažljivo pročitajte priručnik i nalepnice na alatu. Pročitajte i sledite sva uputstva.





FR	L'opérateur et les préposés dans la zone de travail DOIVENT porter des lunettes de sécurité avec protections latérales. Ces lunettes de sécurité doivent être conformes aux normes et réglementations locales.
EN	The operator and the workers in the work area MUST wear safety goggles with side guards. These safety goggles must comply with local standards and regulations.
IT	L'operatore e gli addetti nell'area di lavoro DEVONO indossare occhiali di sicurezza dotati di protezioni laterali. Questi occhiali di sicurezza devono essere conformi alle norme e regolamenti locali.
DE	Bediener und Mitarbeiter im Arbeitsbereich MÜSSEN eine Schutzbrille tragen, die das Auge auch an der Seite schützt. Diese Schutzbrille muss den örtlichen Normen und Vorschriften entsprechen.
ES	El operador y las personas presentes en el área de trabajo DEBEN usar gafas de seguridad con protecciones laterales. Estas gafas de seguridad deberán ser conformes con las normas y los reglamentos locales.
PT	O operador e os responsáveis na área de trabalho DEVEM utilizar óculos de segurança com proteções laterais. Estes óculos de segurança devem estar em conformidade com as normas e regulamentos locais.
GR	Ο χειριστής και οι υπεύθυνοι της ζώνης εργασίας ΠΡΕΠΕΙ να φορούν γυαλιά ασφαλείας με πλευρική προστασία. Τα γυαλιά ασφαλείας πρέπει να πληρούν τους τοπικούς κανονισμούς και τα ισχύοντα πρότυπα.
TR	Çalışma alanında bulunan operatör ve görevliler, yan sipirlere sahip güvenliğin gözükleri KULLANMALIDIR. Bahse konu güvenliğin gözükleri, yerel norm ve yönetmeliklere uygun olmalıdır.
NL	De operator en de werknemers in het werkgebied MOETEN een veiligheidsbril met zijkleppen dragen. Deze veiligheidsbril moet voldoen aan de lokale regels en voorschriften.
DK	Brugeren og andre medarbejdere i arbejdsområdet SKAL være iført beskyttelsesbriller med beskyttelse i siden. Beskyttelsesbrillerne skal overholde gældende lokale standarder og regler.
NO	Operatøren og andre personer i arbeidsområdet MÅ bruke vernebriller med sidebeskyttelse. Disse vernebrillene må være i samsvar med lokale regler og forskrifter.
SE	Operatören och anställda SKA bära skyddsglasögon med sidoskydd. Säkerhetsglasögonen ska överensstämma med lokala standarder och förordningar.
FI	Käyttäjän ja työskentelyalueella olevien henkilöiden ON käytettävä suojalaseja, joissa on sivusuojukset. Kyseisten suojalasiensa on täytettävä standardien ja paikallisten määräysten vaatimukset.
CZ	Operátor a pověření pracovníci v daném pracovním prostoru MUSÍ mít nasazený ochranné brýle s boční ochranou. Tyto brýle musí být v shodě s normami a s místními předpisy.
PL	Operator obsługujący oraz pozostali operatorzy obecni w strefie pracy POWINNI nosić okulary ochronne z boczną osłoną. Okulary ochronne powinny spełniać wymogi lokalnych przepisów i rozporządzeń.
SI	Operater in delavci v delovnem območju MORAJU nositi varnostna očala z zaščito ob straneh. Varnostna očala morajo biti skladna z lokalnimi predpisi in standardi.
SK	Operátor a poverení pracovníci v danom pracovnom priestore MUSIA mať nasadené ochranné okuliare s bočnou ochranou. Tieto okuliare musia byť v zhode s normami a s miestnymi predpismi.
LT	Operatorius ir darbo zonoje paskirti dirbti asmenys PRIVALO mėvėti duotus apsauginius akinius su šoniniais apsaugais. Šie apsauginiai akiniai privalo atitikti vietinius standartus ir reglamentus.
BE	Супрацоўнік і людзі, якія знаходзяцца ў працоўнай зоне, ПАВІННЫ насіць ахоўныя акуляры з бакавымі шчыткамі. Ахоўныя акуляры павінны адпавядаць мясцовым правіпам і нормам.
RU	Оператор или работающие поблизости люди ДОЛЖНЫ надевать защитные очки с боковыми экранами. Эти защитные очки должны соответствовать местным нормам и правилам.
HU	A kezelő és a munkaterületen tartózkodó személyek számára oldalsó védőelemmel ellátott védőszemüveg használata KÖTELEZŐ! A védőszemüveg a helyi szabályoknak és előírásoknak meg kell feleljen.
RO	Operatorul și personalul din zona de lucru TREBUIE să poarte ochelari de protecție cu protecții laterale. Acești ochelari de siguranță trebuie să respecte regulile și reglementările locale.
HR	Rukovatelj i osoblje u području rada MORAJU nositi zaštitne naočale s bočnim štitnicima. Ove zaštitne naočale moraju biti usklađene s normama i lokalnim odredbama.
LV	Operatoram un strādniekiem darba zonā IR jānēsā drošības brilles, kas ir aprīkotas ar sānu aizsargiem. Šīm drošības brillēm ir jāatbilst vietējiem standartiem un regulām.
EE	Seadme kasutaja ja tööpiirkonnas tegevad isikud ON KOHUSTATUD kandma külgakaitsetega kaitseprille. Need kaitseprillid peavad vastama kohalikele seadustele ja ohutusõuetele.
BGR	Операторът и работещите в зоната за работа ТРЯБВА да носят предпазни очила със странични протектори. Тези предпазни очила трябва да отговарят на местните стандарти и нормативната уредба.
SRB	Operater i radnici u oblasti rada MORAJU da nose zaštitne naočare sa bočnim štitnicima. Ove zaštitne naočari moraju da budu u skladu sa lokalnim standardima i propisima.

FR	IMPORTANT : Porter des équipements et des chaussures de sécurité adaptés au travail à effectuer. Ne portez pas de vêtements larges ou avec des parties mobiles qui peuvent être happées dans les parties mobiles des outils pneumatiques. Attachez les cheveux longs.
EN	IMPORTANT: Wear safety gear and shoes suitable to the job to be performed. Do not wear loose clothes or with moving parts which can get cogged in the pneumatic tools moving parts. Tie back long hair.
IT	IMPORTANTE: indossare abiti e scarpe di sicurezza adatti al lavoro da svolgere. Non indossare indumenti larghi o con parti che possono muoversi restando incastrate nelle parti in movimento degli utensili pneumatici. Legare i capelli lunghi.
DE	WICHTIG: Tragen Sie Sicherheitsausrüstung und Schuhe, die für die auszuführende Arbeit geeignet sind. Tragen Sie keine weite Kleidung oder bewegliche Teile, die sich in den beweglichen Teilen des pneumatischen Werkzeugs verfangen können. Lange Haare zusammenbinden.
ES	IMPORTANTE: utilice calzado y material de seguridad adecuados para la tarea que tenga que realizar. No utilice ropa suelta ni con partes móviles que puedan resultar atrapadas por las piezas en movimiento de las herramientas neumáticas. Debe sujetar el pelo largo.
PT	IMPORTANTE: Use equipamento e calçado de segurança adequado ao trabalho a realizar. Não use vestuário largo ou com partes móveis que possam ser apanhadas pelos componentes móveis das ferramentas pneumáticas. Amarre o cabelo comprido para trás.
GR	ΣΗΜΑΝΤΙΚΟ: Φοράστε ρούχα ασφαλείας και τα παπούτσια που είναι κατάλληλα για την εργασία που πρέπει να κάνετε. Μην φοράτε χαλαρά ρούχα ή με κινούμενα μέρη που μπορούν να πιαστούν στα κινούμενα μέρη των πνευματικών εργαλείων. Δέστε τα μακριά μαλλιά.
TR	ÖNEMLİ: Yapılacak işe uygun güvenli ekipmanı ve ayakkabılar giyin. Pnömatik aletlerin hareketli parçalarına dolanabilecekle, bol veya sarkan kısımlara sahip kıyafetler giymeyin. Uzunsu, saçınızı arkadaş bağlayarak toplayın.
NL	BELANGRIJK: Draag veiligheidsuitrusting en schoenen die geschikt zijn voor de uit te voeren klus. Draag geen losse kleding of kleding met delen die in bewegende onderdelen van het pneumatisch gereedschap terecht kunnen komen. Bind lang haar vast.
DK	VIGTIGT: Brug sikkerhedsudstyr og velegnede sko til det arbejde, der skal udføres. Gå ikke med tøj, der er sidder løst eller har bevægelige dele, som kan blive revet ind i trykluftværktøjets bevægelige dele. Bind langt hår op i nakken.
NO	VIKTIG: Bruk verneutstyr og egnede sko til jobben som skal utføres. Ikke bruk løstsittende klær da disse kan sitte seg fast i trykkluftverktøyenes bevegelige deler. Sett opp håret hvis det er langt.
SE	VIKTIGT: Använd säkerhetsutrustning och skor som passar det jobb som ska utföras. Använd inte lösa kläder eller kläder med rörliga delar som kan fastna i de pneumatiska verktygens rörliga delar. Sätt upp långt hår.
FI	TÄRKEÄÄ: Käytä työtehtävään soveltuvia turvavarusteita ja kenkiä. Älä käytä välijä vaatteita tai vaatteita, joiden irtonaiset osiot voida takertua paineilmatyökalun liikkuviin osiin. Sido pitkät hiukset kiinni.
CZ	DŮLEŽITÉ: Používejte bezpečnostní pomůcky a obuv vhodnou pro práci, která má být provedena. Nenoste volný oděv, ani oděv s pohyblivými částmi, které by se mohly zachytit do pohyblivých částí pneumatického nářadí. Dlouhé vlasy si stáhněte dozadu.
PL	WAŻNE: Nosić wyposażenie ochronne i buty odpowiednie do wykonywanej pracy. Nie nosić luźnych ubrań lub ruchomych elementów (np. biżuterii), które mogą zetknąć się z ruchomymi częściami narzędzi pneumatycznych. Związać długie włosy.
SI	POMEMBNO: Nosite varnostno opremo in čevlje, primerne delu, ki ga nameravate opraviti. Ne nosite ohlapnih oblačil ali oblačil, katerih deli se premikajo in se lahko zapletejo v gibljive dele pnevmatskega orodja. Dolge lase zadaj spnite.
SK	DŮLEŽITÉ: Používajte ochranné pomôcky a ochrannú obuv zodpovedajúce vykonávanej práci. Nenoste voľné oblečenie alebo oblečenie s voľnými súčasťami, ktoré by sa mohli zachytiť do pohyblivých súčastí pneumatického náradia. Dlhé vlasy si zviažte.
LT	SVARBU: Dėvėkite saugos priemonės ir batus, tinkamus atliekamam darbui. Nedėvėkite laisvų drabužių, kuriuos gali įtraukti judančios pneumatinių įrankių dalys. Ilgus plaukus suriškite už nugaros.
BE	ICTOTHA: Насице ахоўны рыштунак і абутак, прыдатны для выканання працы. Не насіце свабодную вопратку або вопратку з рухомымі элементамі, якія могуць зачэпацца за рухомыя часткі пнеўматычных інструментаў. Завяжыце доўгія валасы.
RU	ВАЖНО! Носите защитное снаряжение и обувь, соответствующие условиям выполняемой работы. Не носите свободную одежду, так как движущиеся части пневматических инструментов могут зацепить ее. Подвязывайте длинные волосы.
HU	FONTOS: Használjon a végzett munkának megfelelő biztonsági lábbelit és ruházatot. Ne viseljen laza, lebegő ruházatot, amelyet a pneumatikus szerszámok mozgó részei becsíphetnek. A hosszú haját össze kell fogni.
RO	IMPORTANT: Purtați echipament și încălțăminte de siguranță, adecvate pentru sarcina pe care trebuie să o efectuați. Nu purtați haine largi sau cu porțiuni în mișcare care pot fi prinse în piesele mobile ale sculelor pneumatice. Legați la spate părul lung.
HR	VAŽNO: Nosite zaštitnu opremu i obuću prikladne za posao koji trebate obaviti. Nemojte nositi široku odeću ili odeću čiji se dijelovi miču koju bi pokretne dijelovi pneumatskih alata mogli zahvatiti. Dugu kosu svežite iza.
LV	SVARĪGĪ! Valkājiet aizsargapģērbu un apavus, kas piemēroti veicamajam darbam. Nevalkājiet vaļģas drēbes vai vaļģas apģērbu daļas, kuras var ieraut pneimatiskajos darbarīkos. Sasieniet aizmugurē garus matus.
EE	OLULINE: Kandke teostatavale töö jaoks sobivad kaitsevahendeid ja jalanõusid. Ärge kandke lohvakaid riideid või liikuvaid osi, mis võivad pnumaatiliste tööriistade liikuvatesse osadesse kinni jääda. Seadke pikad juuksed patsi.
BGR	ВАЖНО: Носете индивидуални предпазни средства и обувки, подходящи за извършваната работа. Не носете свободни дрехи или такива с подвижни части, които могат да попаднат между движещите се части на пневматичния инструмент. <u>Дългата коса връзвайте назад.</u>
SRB	VAŽNO: Nosite zaštitnu opremu i obuću koja odgovara poslu koji treba da obavite. Nemojte nositi široku odeću ili odeću koja ima pokretne delove koji mogu da se zakače za pokretne delove pneumatskih alata. Vežite dugu kosu.

FR	Porter des coiffes de protection contre le bruit pour éviter des dommages à l'ouïe.
EN	Wear noise protection earmuffs to prevent possible hearing damage.
IT	Indossare cuffie di protezione contro il rumore per evitare possibili danni all'udito.
DE	Persönlichen Gehörschutz tragen, um mögliche Gehörschäden zu vermeiden.
ES	Use cascos de protección contra los ruidos para evitar posibles daños al oído.
PT	Utilizar auriculares de proteção contra o ruído para evitar danos ao ouvido.
GR	Να φοράτε ωτοασπίδες για να αποφύγετε βλάβες στην ακοή
TR	İşitme duyusunun zarar görmesini önlemek amacı ile gürültüye karşı koruyucu kulaklıklar takın
NL	Draag gehoorbescherming om mogelijke gehoorschade te voorkomen
DK	Bær høreværn for at forhindre mulig høreskade
NO	Bruk hørselsvern for å forhindre hørselsskader
SE	Bär hörselskydd för att undvika hörselskador.
FI	Käytä kuulonsuojaimia melua vastaan, jotta vältetään mahdolliset kuulovauriot.
CZ	Nasaďte si chrániče sluchu na ochranu proti hluku a zabránění možnému poškození sluchu.
PL	W celu uniknięcia ewentualnego uszkodzenia sluchu należy nosić ochronne nauszniki.
SI	Uporabljajte zaščitno pred hrupom, da preprečite morebitne poškodbe sluha.
SK	Nasaďte si chrániče sluchu na ochranu proti hluku a zabránenie možnému poškodeniu sluchu.
LT	Mūvėkite nuo triukšmo saugančias ausines, kad nepakenktumėte klausai.
BE	Апранајце навушнікі, якія абараняюць ад шуму, каб пазбегнуць пашкоджання слыху
RU	Надевайте шумозащитные наушники, чтобы не допустить повреждения органов слуха
HU	A halláskárosodás elkerülése érdekében viseljen fülvédőt a zaj ellen!
RO	Purtați căști de protecție împotriva zgomotului pentru a preveni posibile deteriorări ale auzului
HR	Nosite slušalice za zaštitu od buke kako biste izbjegli moguća oštećenja sluha.
LV	Nēsāt aizsardzības ausiņas pret troksni, lai izvairītos no iespējamām dzirdes bojājumiem
EE	Kuulmiskahjustuse vältimiseks kasutage mürakindlaid kuulmekaitseid.
BGR	Носете предпазни тапи за уши, за да избегнете евентуално увреждане на слуха.
SRB	Nosite naušnice za zaštitu od buke da biste sprečili moguće oštećenje sluha.





FR	L'opérateur et les personnes présentes doivent porter un casque de sécurité pour se protéger contre les accidents.
EN	The operator and those present must wear a safety helmet to protect themselves against injury.
IT	L'operatore e i presenti devono indossare l'elmetto di sicurezza per proteggersi contro eventuali infortuni.
DE	Der Bediener und die anderen Anwesenden müssen einen Schutzhelm tragen, um sich vor Unfällen zu schützen.
ES	El operador y las demás personas presentes en el lugar deberán usar caso de seguridad para protegerse de los accidentes.
PT	O operador e os presentes devem utilizar capacete de segurança para se protegerem contra eventuais lesões.
GR	Ο χειριστής και οι παρόντες πρέπει να χρησιμοποιούν κράνος ασφαλείας για προστασία από ενδεχόμενα ατυχήματα.
TR	Operatör ve hazır bulunanlar, olası kazalara karşı korunmak amacı ile emniyet kaskı kullanmalıdır.
NL	De operator en de aanwezigen moeten een veiligheidshelm dragen om zichzelf te beschermen tegen mogelijk letsel.
DK	Brugeren og de tilstedeværende skal bære sikkerhedshjelm for at beskytte sig mod mulige kvæstelser.
NO	Operatøren og andre personer tilstede må bruke vernehjelm og beskytte seg mot eventuelle skader.
SE	Operatören och närvarande personer ska bära en säkerhetshjälm för skydd mot eventuella olyckor.
FI	Käyttäjän ja muiden paikalla ollijoiden on käytettävä turvakypärää onnettomuuksilta suojautumiseksi.
CZ	Operátor a přítomné osoby musí mít nasazenou ochrannou přilbu kvůli ochraně před případnými úrazy.
PL	Operator obsługujący oraz pozostale osoby przebywające w strefie pracy powinny nosić kask ochronny.
SI	Operater in prisotni na delovnem območju morajo nositi varnostno čelado, da se zaščitijo pred morebitnimi nezgodami.
SK	Operátor a přítomné osoby musia mať nasadenú ochrannú prilbu kvôli ochrane pred možným úrazom.
LT	Operatorius ir dalyvaujantys asmenys privalo mūvėti apsauginį šalmą, kad apsisaugotų nuo bet kokių nelaimingų atsitikimų.
BE	Супрацоўнік і прысутныя асобы павінны надзець ахоўны шлем, каб абараніць сябе ад траўмавання.
RU	Оператор и присутствующие поблизости люди должны надевать защитный шлем, чтобы обезопасить себя от несчастных случаев.
HU	A kezelő és a jelenlévő személyek viseljének védősisakot az esetleges balesetek elkerülése érdekében!
RO	Operatorul și cei prezenți trebuie să poarte o cască de siguranță pentru a se proteja împotriva eventualelor răni.
HR	Rukovatelj i sve prisutne osobe moraju nositi zaštitnu kacigu kako bi se zaštitili od eventualnih nesreća.
LV	Operatoram vai klātesošajiem ir jānēsā drošības ķivere, lai aizsargātos no iespējamem savainojumiem.
EE	Nii operaator, kui kohapeal viibijad peavad kandma kaitsekiivrit, et olla kaitstud võimalike õnnetusjuhtumite korral.
BGR	Операторът и намиращите се в близост лица трябва да носят предпазни каски, за да се предпазят от наранявания.
SRB	Operater i prisutna lica moraju nositi zaštitnu kacigu da bi se zaštitili od povrede.

FR	Utilisez de l'air comprimé propre jusqu'à 6,3 bar (maxi)
EN	Use clean and regulated compressed to 6,3 bar (max)
IT	Utilizzare aria compressa pulita e regolata a 6,3 bar (max)
DE	Verwenden Sie saubere und bis auf (max.) 6,3 bar geregelte Druckluft
ES	Utilice aire comprimido limpio y regulado a 6,3 bar (máx.).
PT	Utilize ar comprimido limpo e regulado até 6,3 bar (máx)
GR	Χρησιμοποιήστε καθαρό και ρυθμιζόμενο πεπιεσμένο αέρα στα 6,3 bar (μέγιστο)
TR	6,3 bar (maks.) basıncında temiz ve ayarlı basınçlı hava kullanın
NL	Gebruik propere en geregelde perslucht tot en met 6,3 bar (max.)
DK	Brug ren og reguleret trykluft op til 6,3 bar (maks.)
NO	Bruk ren og regulert trykluft opptil 6,3 bar (maks)
SE	Använd ren och reglerad tryckluft upp till 6,3 bar (max)
FI	Käytä puhdasta ja säädeltyä 6,3 baarin (enint.) paineilmaa
CZ	Použijte čistý a regulovaný stlačený vzduch s tlakem do 6,3 bar (max.)
PL	Używać czystego i regulowanego sprężonego powietrza o ciśnieniu do 6,3 bara (maks.)
SI	Uporabite čist in reguliran zrak, stisnjen na 6,3 bara (največ)
SK	Používajte čistý a regulovaný vzduch stlačený na 6,3 bar (max.)
LT	Naudokite švarų reguliuojamą suspausto oro srautą iki 6,3 barų (maks.)
BE	Выкарыстоўвайце чыстае і рэгульванае сціснутае паветра да 6,3 бар (макс)
RU	Используйте чистый и отрегулированный до 6,3 бар сжатый воздух (макс.)
HU	Használjon tiszta és legfeljebb 6,3 bar-ra (max) beállított sűrített levegőt
RO	Utilizați aer comprimat curat și reglat până la 6,3 bari (max)
HR	Upotrebljavajte čisti zrak komprimiran do 6,3 bara (maks.)
LV	Izmantojiet tīru un regulētu saspiestu gaisu līdz 6,3 bar (maksimāli)
EE	Kasutage puhast reguleeritud suruõhku rõhul kuni 6,3 bar (max)
BGR	Използвайте чист и регулиран състен въздух до 6,3 bar (макс)
SRB	Koristite čist i regulisan komprimovan vazduh od 6,3 bara (maks)





FR	Toujours porter l'outil sur le lieu de travail en le tenant par la poignée. Ne pas porter l'outil par le tuyau. Ne pas tirer sur le tuyau pour déplacer l'outil.
EN	Always carry the tool to the workplace holding it by the handle. Do not carry the tool by the tube. Do not pull on the tube to move the tool.
IT	Trasportare sempre manualmente l'utensile sul luogo di lavoro. Non trasportare mai l'utensile sorreggendolo dal tubo. Non tirare il tubo per spostare l'utensile.
DE	Halten Sie das Werkzeug stets am Griff, wenn Sie es zum Arbeitsplatz tragen. Tragen Sie das Werkzeug nicht am Schlauch. Ziehen Sie nicht am Schlauch, um das Werkzeug zu bewegen.
ES	Cuando lleve la herramienta al lugar de trabajo, agárrela siempre por el mango. No lleve la herramienta cogiéndola por el tubo. No tire del tubo para mover la herramienta.
PT	Transporte a ferramenta no local de trabalho sempre segurando-a pela pega. Não transporte a ferramenta pelo tubo. Não puxe o tubo para deslocar a ferramenta.
GR	Πάντοτε να μεταφέρετε το εργαλείο στο χώρο εργασίας κρατώντας το από τη λαβή. Μην μεταφέρετε το εργαλείο κρατώντας το από τον σωλήνα. Μην τραβάτε τον σωλήνα για να μετακινήσετε το εργαλείο.
TR	Aleti iş yerine her zaman kolundan tutarak taşıyın. Aleti borudan tutarak taşımayın. Aleti hareket ettirmek için borusundan çekmeyin.
NL	Draag het gereedschap altijd naar de werkplaats door het bij de handgreep vast te houden. Draag het gereedschap niet door de slang vast te houden. Trek niet aan de slang om het gereedschap te verplaatsen.
DK	Bær altid værktøjet til arbejdsstedet, ved at holde det i håndtaget. Bær ikke værktøjet via røret. Du må ikke trække i røret for at flytte værktøjet.
NO	Husk alltid å bære verktøyet til arbeidsplassen ved å holde det i håndtaket. Ikke bær verktøyet etter slangen. Ikke dra i røret for å bevege verktøyet.
SE	Bär alltid verktyget till arbetsplatsen och håll det i handtaget. Håll inte verktyget i slangen. Dra inte i slangen för att flytta verktyget.
FI	Kanna työkalua työpaikalla aina kahvasta. Älä kanna työkalua putkesta. Älä siirrä työkalua vetämällä putkesta.
CZ	Nářadí přenášejte na pracoviště vždy za rukojeť. Nenoste nářadí za trubku. Nepřesouvejte nářadí tahem za trubku.
PL	Zawsze przenosić narzędzie do miejsca pracy, trzymając je za uchwyt. Nie przenosić narzędzia za rurkę. Nie ciągnąć za rurkę, aby przesuwać narzędzie.
SI	Za prenašanje orodja na delovno območje vedno uporabljajte ročaj. Orodja pri prenašanju ne držite za cev. Za premikanje orodja ne vlecite cevi.
SK	Pri nosení nástroj vždy držte za rukoväť. Nedržte nástroj za hadicu. Pri presúvaní nástroja ho netáhajte za hadicu.
LT	Jrankį visada neškite laikydami jį už rankenos. Neneškite įrankio laikydami už vamzdžio. Norėdami patraukti įrankį, netempkite jo už vamzdžio.
BE	Заўсёды пераносьце інструмент на працоўнае месца, трымаючы яго за ручку. Не пераносьце інструмент за трубку. Для перасоўвання інструмента не цягніце за трубку.
RU	Всегда подносите инструмент к рабочей поверхности, удерживая его за рукоятку. Не переносите инструмент за шланг. Не натягивайте шланг для перемещения инструмента.
HU	A szerszámot a munkavégzés helyére mindig a fogantyúnál fogva vigye. Ne szállítsa a szerszámot a csővel. A szerszám mozgatásához ne húzza a csövet.
RO	Transportați întotdeauna unealta la locul de muncă ținându-o de mâner. Nu transportați unealta ținând-o de tub. Nu trageți de tub pentru a deplasa unealta.
HR	Uvijek nosite alat do radnog mjesta držeći ga za dršku. Nemojte nositi alat držeći ga za cijev. Nemojte povlačiti cijev da biste pomaknuli alat.
LV	Vienmēr nesiet darbarīku uz darba vietu, to turot aiz roktura. Nenesiet darbarīku, to turot aiz caurules. Nevelciet cauruli, lai pārvietotu darbarīku.
EE	Kandke tööriista töökojal alati käepidemest hoides. Ärge hoidke tööriista torust. Ärge tõmmake tööriista liigutamiseks torust.
BGR	Винаги носете инструмента към мястото на работа за дръжката. Не носете инструмента за маркуча. Не дърпайте маркуча, за да преместите инструмента.
SRB	Alat uvek prenosite do mesta za rad držeći ga za ručicu. Nikada ne nosite alat držeći ga za cev. Ne povlačite cev da biste pomerili alat.



FR	Ne jamais utiliser de bouteilles contenant de l'oxygène ou d'autres gaz, car des explosions pourraient se produire. Ne jamais utiliser de gaz combustibles ou d'autres gaz réactifs comme source d'énergie pour cet outil. Des explosions et des blessures graves peuvent survenir.
EN	Never use cylinders containing oxygen or other gases as explosions may occur. Never use combustible gases or other reactive gases as an energy source for this tool. Explosions and serious injuries may occur.
IT	Non usare mai bombole contenenti ossigeno o altri gas poiché possono verificarsi delle esplosioni. Non usare mai gas combustibili o altri gas reagenti come sorgente di energia per questo utensile. Potrebbero verificarsi esplosioni e gravi infortuni.
DE	Verwenden Sie niemals Gasflaschen mit Sauerstoff oder anderen Gasen. Explosionsgefahr! Verwenden Sie niemals brennbare Gase oder andere Gase als Energiequelle für dieses Gerät. Sonst könnte es zu Explosionen und schweren Unfällen kommen.
ES	No use nunca bombonas que contengan oxígeno u otros gases porque pueden producirse explosiones. No use nunca gases combustibles ni otros gases reactivos como fuente de energía para esta herramienta. Podrían producirse explosiones y graves accidentes.
PT	Nunca utilizar botijas com oxigénio ou outros gases pois podem verificar-se explosões. Nunca utilizar gases combustíveis ou outros gases reagentes como fonte de energia para esta ferramenta. Podem ocorrer explosões e lesões graves.
GR	Μην χρησιμοποιείτε ποτέ φιάλες οξυγόνου ή άλλων αερίων προκειμένου να αποφύγετε τις εκρήξεις. Μην χρησιμοποιείτε ποτέ καύσιμα αέρια ή άλλα αντιδραστικά αέρια ως πηγή ενέργειας για αυτό το εργαλείο. Μπορούν να προκαλέσουν έκρηξη ή σοβαρά ατυχήματα.
TR	Patlamalara sebebiyet verebileceğinden oksijen ya da diğer gazları ihtiva eden tüpleri asla kullanmayın. İşbu alet için yancu gazları ya da diğer tepkime gazlarını asla enerji kaynağı olarak kullanmayın. Patlamalar ve ciddi yaralanmalar meydana gelebilir.
NL	Gebruik nooit flessen die zuurstof of andere gassen bevatten, omdat er explosies kunnen optreden. Gebruik nooit brandbare gassen of andere reactiegassen als energiebron voor dit gereedschap. Dit kan explosies en ernstig letsel veroorzaken.
DK	Anvend aldrig gasflasker der indeholder ilt eller andre gasser, da der kan opstå eksplosioner. Brug aldrig brændbare gasser eller andre reagensgasser som en energikilde til dette redskab. Eksplosioner og alvorlige kvæstelser kan forekomme.
NO	Bruk aldri oksygenflasker eller andre gasser da det kan oppstå eksplosjoner. Bruk aldri forbrenningsgasser eller andre reagensgasser som energikilde til dette verktøyet. Det kan oppstå eksplosjoner og alvorlige skader.
SE	Använd aldrig sprejflaskor med syre eller annan gas eftersom de kan explodera. Använd aldrig brandfarliga gaser eller andra gaser som reagerar med verktygets energilällor. Det kan orsaka explosioner och allvarliga olyckor.
FI	Älä koskaan käyttää happoa tai muita kaasuja sisältäviä pulloja, koska tällöin on olemassa räjähdysvaara. Älä koskaan käyttää palavia kaasuja tai muita reagoivia kaasuja tämän työkalun energianlähteenä. Ne voivat aiheuttaa räjähdyksiä tai vakavia onnettomuuksia.
CZ	Nikdy nepoužívejte tlakové láhve s kyslíkom alebo inými plynmi, pretože by mohli dojsť k výbuchu. Nikdy nepoužívejte horľavé alebo jiné reakčné plyny jako zdroj energie pro tento nástroj. Mohlo by dojít k výbuchu a vážnému úrazu.
PL	Nie należy nigdy używać butli z tlenem lub innym gazem, gdyż mogłoby dojść do wybuchu. Nie należy nigdy używać paliwa gazowego lub innych odczynników gazowych jako źródła energii dla niniejszego przyrządu. Mogłoby dojść do powstania groźnych wybuchów lub wypadków.
SI	Nikoli ne uporabljajte jeklenk, ki vsebujejo kisik ali drug plin, ker bi lahko eksplodirale. Kot vir energije za to orodje nikoli ne uporabljajte gorljivih plinov ali drugih plinskih reaktantov. Lahko pride do eksploziji in hudih nezgod.
SK	Nikdy nepoužívejte tlakové láhve s kyslíkom alebo inými plynmi, pretože by mohli dojsť k výbuchu. Nikdy nepoužívejte horľavé alebo iné reakčné plyny ako zdroj energie pre tento nástroj. Mohlo by dojsť k výbuchu a vážnemu úrazu.
LT	Niekada nenaudokite balionų su deguonimi arba kitomis dujomis, nes gali kilti sproginų. Niekada nenaudokite degių dujų arba kitokių dujų kaip šio įrankio energijos šaltinio. Gali kilti sproginų arba rimtų sužalojimų.
BE	Ne vykarystou'vajte balony z kislorodom ci inšymyimi gazami, kab pazbeznice vybuchu'j. Zabaranenjaцца vykarystou'vacc garuchyja ci inšymy reaktivny'nyja gazy ū jkacyci kryncicy silkavannja dla dannoho instrumenta. Mogu'c adbycca vybuch i sur'eznae traŭmavanne.
RU	Никогда не используйте баллоны с кислородом или же другими газами, так как это может привести к взрыву. Никогда не используйте горючие газы или же другие реактивные газы в качестве источника энергии для данного инструмента. Это может стать причиной взрыва и серьезных несчастных случаев.
HU	Soha ne használjon oxigént vagy egyéb gázokat tartalmazó palackokat, mert azok robbanást okozhatnak! A szerszám energiaellátásához ne használjon üzemanyagot vagy más reagens gázt, mert az robbanásveszélyt és súlyos balesetet okozhat!
RO	Nu folosiți niciodată butelii care conțin oxigen sau alte gaze, deoarece pot avea loc explozii. Nu folosiți niciodată gaze combustibile sau alte gaze reactive ca sursă de energie pentru acest instrument. Pot avea loc explozii și răni grave.
HR	Nikada ne koristite boce koje sadrže kisik ili druge plinove jer bi moglo doći do eksplozije. Nikada ne koristite zapaljive plinove ili druge reaktivne plinove kao izvor energije za ovaj alat. Moglo bi doći do eksplozija i teških nesreća.
LV	Nekad neizmantot balonus, kas satur skābekli vai citas gāzes, jo var notikt sprādzieni. Nekad neizmantot degošas gāzes vai citas reagentu gāzes, kā enerģijas avotu šai ierīcei. Varētu notikt sprādzieni un nopietni negadījumi.
EE	Võimalike plahvatuste vältimiseks ärge kasutage hapnikku või muid gase sisaldavaid balloone. Selle tööriista puhul ärge kunagi kasutage energiaallikana gaaskütust või muid reageerivaid gase. Eesine plahvatuse või raskete õnnetusjuhtumite oht.
BGR	Никога не използвайте бутилки с кислород или друг газ, тъй като това може да доведе до експлозия. Никога не използвайте запалими или други реактивни газове като източник на храняване за този инструмент. Това може да доведе до експлозия и сериозни наранявания.
SRB	Nikada ne koristite cilindre koji sadrže kiseonik ili druge gasove, jer može doći do eksplozije. Nikada ne koristite zapaljive gasove ili druge reaktivne gasove kao izvor energije za ovaj alat. Može doći do eksplozija i ozbiljnih povreda.

FR	Portez un masque qui protège les voies respiratoires, risque d'inhalation de poussières dangereuses. Vérifiez si le dispositif de filtrage est adapté aux poussières qui peuvent être émises, notamment lors de travaux sur des pièces recouvertes de peinture pouvant contenir du plomb. Ne JAMAIS travailler sur des matériaux contenant de l'amiante.
EN	Wear a mask that protects the respiratory track, hazard of inhaling hazardous dust. Check if the filtering device is suitable for the dust that can be released, in particular when working on parts covered in paint that could potentially contain lead. NEVER work on material containing asbestos.
IT	Indossare una mascherina di protezione per le vie respiratorie, pericolo di inalazione polveri pericolose. Verificare l'idoneità del dispositivo di filtrazione alle polveri che possono sprigionarsi, in particolare nel caso si operi su parti ricoperte da vernici potenzialmente contenenti piombo. MAI operare su materiali contenenti asbesto.
DE	Tragen Sie eine Maske, welche die Atemwege schützt. Gefahr des Einatmens gefährlicher Stäube. Prüfen Sie, ob die Filtervorrichtung für den freigesetzten Staub geeignet ist, insbesondere, wenn an mit Farbe gestrichenen Teilen gearbeitet wird, die möglicherweise Blei enthalten könnte. Arbeiten Sie NIE an asbesthaltigen Werkstoffen.
ES	Utilice una máscara que proteja las vías respiratorias; peligro de inhalar polvo nocivo. Compruebe si el dispositivo de filtrado es adecuado para el polvo que puede emitirse, en particular, cuando se trabaja en piezas cubiertas de pintura que podrían potencialmente contener plomo. NUNCA trabaje en material que contenga amianto.
PT	Utilize uma máscara que proteja as vias respiratórias, perigo de inalar poeira perigosa. Verifique se o dispositivo de filtragem é adequado para a poeira que pode ser gerada, nomeadamente ao trabalhar com peças cobertas com tinta que poderiam conter chumbo. NUNCA trabalhe em materiais que contenham amianto.
GR	Φοράτε μάσκα που προστατεύει την αναπνευστική οδό, υπάρχει κίνδυνος εισπνοής επικίνδυνης σκόνης. Ελέγξτε εάν η συσκευή φίλτρωσης είναι κατάλληλη για τη σκόνη που μπορεί να απελευθερωθεί, ιδιαίτερα όταν εργάζεστε σε τμήματα που καλύπτονται με βαφή που ενδέχεται να περιέχει μόλυβδο. ΠΟΤΕ μην εργάζεστε σε υλικά που περιέχουν αμιάντο.
TR	Solumun yolunu koruyan bir maske takın, zararlı tozları soluma tehlikesi. Özellikle kursun içermesi muhtemel olabilecek boyalarla kaplı parçalar üzerinde çalışırken, serbest kalabilecek tozlar için filtreleme cihazının uygun olup olmadığını kontrol edin. Asbest içeren malzemeler üzerinde KESİNLİKLE çalışmayın.
NL	Draag een masker dat de luchtwegen beschermt, gevaar voor het inademen van gevaarlijk stof. Controleer of het filterapparaat geschikt is voor het stof dat kan vrijkomen, in het bijzonder bij het bewerken van onderdelen die bedekt zijn met verf die mogelijk lood bevat. Bewerk NOOIT materiaal dat asbest bevat.
DK	Anvend en maske der beskytter luftvejene, fare for indhalering af farligt støv. Kontroller om filteringsenheden er passende for det støv der kan frigives, i særdeleshed når der arbejdes på dele der er dækket med maling, der muligvis kan indeholde bly. Arbejd ALDRIG på materialer der indeholder asbest.
NO	Bruk en maske som beskytter luftveiene, fare for å inhalere farlig støv. Kontroller om filteringsenheten passer for støvet som kan frigjøres, spesielt når du jobber med deler dekket i maling som potensielt kan inneholde bly. ALDRI arbeid med materialer som inneholder asbest.
SE	Använd en mask som skyddar andningsvägarna, risk för inandning av farligt damm. Kontrollera om filteringsanordningen är lämplig för det damm som kan uppkomma, särskilt när du arbetar med delar täckta med färg som kan innehålla bly. Arbeta ALDRIG med material som innehåller asbest.
FI	Käytä hengityksensuojainta, joka suojaaa hengityselimiä – vaarallisen pölyn sisäinhengityksen vaara. Tarkista, että suodatin soveltuu mahdollisesti vapautuvalle pölylle; erityisesti silloin, kun työskentelet sellaisten maaliintojen kanssa, jotka saattavat sisältää lyijyä. ÄLÄ koskaan työstä asbestia sisältäviä materiaaleja.
CZ	Noste masku na ochranu dýchacích cest, nebezpečí inhalace škodlivého prachu. Zkontrolujte, zda je filtrační zařízení vhodné pro prach, který se může uvolňovat, zejména při práci na dílech pokrytých barvou, která může potenciálně obsahovat olovo. NIKDY nepracujte na materiálu obsahujícím azbest.
PL	Nosić maskę, która chroni drogi oddechowe, ryzyko wdychania niebezpiecznego pyłu. Sprawdzić, czy urządzenie filtrujące jest odpowiednie dla pyłu, który może zostać uwolniony podczas pracy na częściach pokrytych farbą, które mogą zawierać ołów. NIGDY nie pracować w materiałach zawierających azbest.
SI	Nosite masko, ki štiti dihalne poti; nevarnost vdihavanja nevarnega prahu. Preverite, ali je filtrirna naprava primerna za prah, ki se lahko sprošča zlasti pri delu na delih, prevečenih z barvo, ki bi lahko vsebovala svinec. NIKOLI ne izvajajte del na materialu, ki vsebuje azbest.
SK	Noste masku, ktorá chráni dýchacie cesty, nebezpečenstvo vdychnutia nebezpečného prachu. Skontrolujte, či je filtrovacie zariadenie vhodné na prach, ktorý sa môže uvoľniť, najmä pri práci s dielcami natretými farbou, ktorá môže obsahovať olovo. NIKDY nepracujte s materiálom, ktorý obsahuje azbest.
LT	Dėvėkite kvėpavimo takus apsaugančią kaukę, nes yra pavojus įkvėpti pavojingų dulkių. Patikrinkite, ar filtravimo įrenginys apsaugo nuo dulkių, kurios gali susidaryti, ypač tuo atveju, jei apdorojate dažytas detales, kurių dažuose gali būti švino. NIEKADA nedirbkite su medžiagomis, kurių sudėtyje yra asbesto.
BE	Апранајте маску, јакa абаране дыхалныя шляхі, небяспека ўдыхання шкоднага пылу. Праверце, ці падыходзіць фільтруючая прылада для пылу, які можа вылучацца, асабліва пры працы з дэталямі, якія пакрыты фарбай, яны могуць утрымліваць свінец. НІКОЛІ не працуйце з матэрыялам, які ўтрымлівае ў сабе азбест.
RU	Одевайте маску для защиты дыхательных путей, опасность вдыхания вредной пыли. Проверьте пригодность фильтрующего устройства пыли, которая может возникнуть, в особенности, при выполнении работ с деталями, покрытыми красками, которые могут содержать свинец. НИКОГДА не выполняйте работы на асбесто содержащих материалах.
HU	Viseljen olyan maszkot, amely védi a légutakat, veszélyes por beélegzésének veszélye. Ellenőrizze, hogy a szűrőberendezés megfelelő-e a kibocsátott porhoz, különösen amikor olyan részeket dolgozik, ahol a festék potenciálisan ólmot tartalmazhat. SOHA ne dolgozzon asbesztartalmú anyaggal.
RO	Purtați o mască care protejează tractul respirator, pericol de inhalaire a prafului periculos. Verificați dacă dispozitivul de filtrare este potrivit pentru praful care poate fi eliberat, în special atunci când lucrați la piese acoperite cu vopsea care ar putea conține plumb. Nu lucrați NICODEATĂ pe materiale care conțin azbest.
HR	Nosite masku koja štiti dišni sustav, opasnost od udisanja opasne prašine. Provjerite prikladnost uređaja za filtriranje za prašinu koja se može osloboditi, osobito prilikom rada s dijelovima prekrivenima bojom koja može sadržavati olovo. NIKADA nemojte raditi s materijalima koji sadrže azbest.
LV	Izmantojiet sejas masku, kas aizsargā elpceļus, jo pastāv bīstamu putekļu ieelpošanas risks. Pārbaudiet, vai filtrēšanas iekārta ir piemērota putekļiem, kas var tikt izplatīti, it īpaši strādājot uz krāsotām daļām, kuru krāsa var saturēt svīnu. NEKAD nestrādājiet uz materiāla, kas satur azbestu.
EE	Ohtliku tolmu sissehingamise oht: kandke maski, mis kaitseb hingamisteid. Kontrollige, kas filter sobib vabaneva tolmua jaoks, eriti kui töötate osadega, mis on kaetud pliid sisaldava värviga. ÄRGE tööta kunagi materjaliga, mis sisaldab asbesti.
BGR	Носете маска, която защитава дихателните пътища, риск от вдихване на опасен прах. Проверете дали филтриращото устройство е подходящо за праха, който може да се освободи, по-конкретно при работа по части, покрити с боя, която може потенциално да съдържа олово. НИКОГА не работете по съдържащ азбест материал.
SRB	Nosite masku koja štiti respiratorni trakt, opasnost od udisanja opasne prašine. Proverite da li je uređaj za filtriranje pogodan za prašinu koja se može otpustiti, posebno prilikom rada na delovima prekrivenim farbom koja potencijalno može da sadrži olovo. NIKADA ne radite na materijalu koji sadrži azbest.





ATTENTION:

- Le présent manuel se réfère à des normes internationales, nous vous recommandons donc d'obtenir des informations au préalable sur les réglementations locales en matière de sécurité et de vous assurer qu'elles sont respectées.
- L'air comprimé est une source d'alimentation potentiellement puissante, il convient donc d'être très prudent lors de l'utilisation du compresseur ou du kit d'accessoires.
- L'utilisation d'air comprimé nécessite de connaître et d'observer les réglementations applicables.
- Ne laissez pas un personnel non expérimenté utiliser l'équipement sans surveillance. Maintenez les enfants et les animaux hors de la zone de travail.
- Prenez une position stable pour utiliser convenablement l'outil et le saisir fermement.
- Tout mouvement accidentel et inattendu peut représenter un risque sérieux.
- N'utilisez pas les outils dans des locaux présentant une atmosphère potentiellement explosive, ou dans laquelle se trouvent des dépôts de poussière, des conduites de gaz ou des conduites électriques.
- Faites fonctionner l'outil dans un environnement convenablement ventilé uniquement.
- Faites particulièrement attention aux matériaux traités qui sont hautement inflammables ou à leur explosion potentielle.
- Gardez à l'esprit que la mauvaise consistance de la pièce usinée ou la mauvaise qualité des accessoires utilisés, peut provoquer la projection d'éclats ou de fragments.
- Faites attention aux possibles étincelles et aux scories d'usinage.
- Les outils avec des pièces rotatives et leurs accessoires peuvent être enchevêtrés et tordre les gants en caoutchouc ou renforcés en métal. Il convient donc d'être particulièrement prudents lorsque vous les utilisez.

CONSIGNES DE SÉCURITÉ GÉNÉRALES

- N'utilisez pas l'équipement sans les dispositifs de sécurité requis.
- Ne tenez jamais l'outil par le tuyau d'air comprimé lorsque vous le transportez.
- Ne laissez pas d'autres personnes approcher de la zone de travail.
- Ne visez pas le jet d'air ou l'outil dans votre direction ou vers un tiers.
- Évitez par tous les moyens le contact direct avec l'outil activé immédiatement après l'avoir utilisé, car sa surface peut être très chaude.
- Ne touchez pas les pièces mobiles de l'équipement pendant son fonctionnement.
- N'ouvrez pas ou ne modifiez en aucune façon l'outil ou ses accessoires. Les éventuelles réparations doivent être réalisées uniquement par un personnel dûment formé.

CE QUE VOUS DEVRIEZ FAIRE

- Il convient de lire et de comprendre le contenu du présent manuel avant l'installation, la mise en service, la réparation, l'entretien, la modification d'accessoires.
- Seuls des opérateurs dûment qualifiés et formés doivent installer, ajuster ou utiliser l'outil.
- Branchez l'air comprimé uniquement lorsque l'équipement est éteint.
- Pour des performances optimales de l'outil, assurez-vous que le tuyau et le raccord sont de la bonne dimension.

- Avant de démarrer l'outil, vérifiez son raccordement et assurez-vous que le tuyau d'air comprimé n'est pas endommagé.
- Avant de brancher le tuyau à l'outil, vérifiez si le tuyau et le raccord rapide sont propres. Faites-le en laissant l'air s'écouler librement à travers le tuyau et le raccord rapide.
- Choisissez et remplacez l'accessoire utilisé selon les instructions du manuel, afin d'éviter tout bruit inutile.
- Utilisez des accessoires adaptés pour l'application et qui soient conformes au dispositif, et branchez-les convenablement. Vérifiez qu'ils sont utilisés conformément aux instructions et qu'ils sont correctement installés.
- Vérifiez l'état d'usure des outils et des accessoires avant chaque utilisation. Remplacez-les si nécessaire.
- En cas de remplacement d'outil, pendant les opérations de maintenance et une fois le travail terminé, débranchez le raccord d'air comprimé.
- Débranchez l'outil uniquement lorsque le tuyau n'est PAS pressurisé afin d'éviter tout mouvement incontrôlé.
- Gardez la zone de travail propre.
- Assurez-vous que l'outil est totalement arrêté avant de le poser au sol
- Maintenez l'outil pneumatique propre et dans un endroit sec
- Assurez-vous toujours que la station de travail est stable.
- Maintenez fermement la pièce à travailler avec une pince ou un outil de fixation.
- Utilisez l'outil uniquement pour son application originale. Le fabricant décline toute responsabilité en cas de dommages résultant du non-respect des consignes de sécurité ou d'une utilisation incorrecte de l'outil.
- Utilisez uniquement des accessoires adaptés pour l'outil utilisé.
- La qualité de l'air comprimé doit être bonne, à savoir propre, sec et cela peut être mieux garanti par un filtre à air. Nous vous conseillons d'utiliser une unité FRL (filtre, régulateur, lubrificateur) complète. Le graisseur doit être réglé à approximativement 3 à 6 gouttes par minute. Le tuyau d'air entre le graisseur et l'outil ne doit jamais dépasser une longueur de 6 à 8 mètres.
- Les outils pneumatiques génèrent des vibrations. Une utilisation prolongée et une mauvaise posture peuvent provoquer des dommages aux mains, aux doigts et aux coudes. Arrêtez immédiatement d'utiliser le produit dès que vous ressentez une douleur, des sensations de picotements ou tout autre trouble. Si le problème persiste, demandez l'avis d'un médecin avant de reprendre votre travail.



CAUTION:

- Since this manual refers to international standards, we recommend to previously obtain information on local safety regulations and to make sure they are observed.
- Compressed air is a potentially powerful power source, therefore use extreme caution when using the compressor or the accessory kit.
- Using compressed air requires knowing and observing any applicable regulation.
- Do not allow unattended use by non – experienced staff. Keep children and animals out of the work area.
- Assume a stable position to properly make use of the tool and grip it firmly.
- Accidental and unexpected tool movement may represent a serious hazard.
- Do not employ the tools in premises that have a potentially explosive atmosphere, or where there are dust deposits, gas pipelines or electric duct-lines.
- Operate the tool in a suitably ventilated environment only.
- Pay special attention for processed materials that are highly flammable or to their potential explosion.
- Bear in mind that the poor consistency of the machined piece, or the poor quality of the accessories in use, may cause the dangerous flinging of chips or fragments.
- Be careful for possible sparks and machining slag.
- Tools with rotary parts and their accessories may get entangled and twist rubberised or metal-reinforced gloves. As such, be especially careful when using them.

GENERAL SAFETY REGULATIONS

- Do not use the equipment without the required safety devices.
- Never hold the tool from the compressed air hose when carrying it.
- Do not let other people approach the work area.
- Do not aim the air jet or the tool in your direction or towards any other third party.
- By all means, avoid direct contact with the tool engaged immediately after having used it, as its surface may be very hot.
- Do not touch the equipment moving parts during its operation.
- Do not open nor modify in any way the tool or its accessories. Any repair should be carried out only by trained staff.

WHAT YOU SHOULD DO

- Read and understand the contents of this manual before installing, operating, repairing, maintaining, changing accessories this tool.
- Only qualified and trained operators should install, adjust or use the tool.
- Connect compressed air only when the equipment is shut down.
- For tool optimum performance, make sure hose and connection size are those required.
- Before starting up the tool, check its connection and make sure the compressed air hose is not damaged.
- Before connecting the hose to the tool please check, whether the hose and the quick coupler are clean. Do this by letting air run freely through hose and quick coupler.

- Choose and replace the engaged accessory according to the instructions in the manual, in order to prevent unnecessary noise.
- Use accessories that are suitable for the application and that are in compliance with the device, and connect them properly. Check that they are being used as per instructions and that they are correctly installed.
- Check the wear status of the tools and accessories before every use. Replace them if necessary.
- In case of tool replacement, during maintenance operations and when finished working disconnect compressed air connection.
- Disconnect the tool only when the hose is NOT pressurized in order to avoid its uncontrolled motion.
- Keep the work area neat.
- Make sure the tool has come to a full stop before you lay it on the ground
- Store the pneumatic tool clean and in a dry place
- Always make sure the work station is steady.
- Firmly hold the work piece with a clamp or a fixing tool.
- Use the tool only for its original application. The manufacturer waives any liability for damages arising out of the non observation of safety regulations or for tool misuse.
- Use only accessories that are suitable for the tool in use.
- The quality of the compressed air must be good, which means clean, dry and this is best assured by means of an air filter. We advise the use of a complete FRL (filter, regulator, lubricator) unit. The oiler has to be adjusted to approx. 3 to 6 droplets per minute. The air hose between oiler and tool should never exceed a length of 6 to 8 meters.
- Pneumatic tool generate vibrations. An extended use and a wrong posture may cause damage to hands, fingers and elbows. Immediately pause using the product as soon as you feel any pain, tingling sensations or any other disorder. Should the problem persist, seek a physician's advice before resuming your work.



ATTENZIONE:

- Il presente manuale si basa su standard internazionali, si consiglia pertanto di informarsi e rispettare le norme locali sulla sicurezza.
- L'aria compressa è una fonte di energia potenzialmente elevata, prestare quindi estrema attenzione durante l'uso del compressore o del kit accessori.
- L'uso dell'aria compressa richiede la conoscenza e il rispetto di tutte le norme applicabili.
- Vietare l'uso a personale inesperto senza debita supervisione. Tenere bambini e animali lontano dall'area di lavoro.
- Mantenere una posizione stabile per utilizzare correttamente e impugnare saldamente l'utensile.
- Un movimento dell'utensile inatteso o accidentale può rappresentare gravi rischi.
- Non utilizzare gli utensili in edifici con atmosfera potenzialmente esplosiva o con depositi di polvere, condotte del gas o linee elettriche.
- Utilizzare l'utensile esclusivamente in un ambiente adeguatamente ventilato.
- Prestare particolare attenzione ai materiali lavorati altamente infiammabili e al loro potenziale di esplosione.
- Si noti che la consistenza irregolare del pezzo lavorato o la scarsa qualità degli accessori impiegati possono provocare l'emissione pericolosa di trucioli o frammenti.
- Fare attenzione a possibili scintille e scorie di lavorazione.
- Gli utensili con parti rotanti e i relativi accessori possono incastrarsi e avvolgersi in guanti gommati o con rinforzo metallico. Pertanto, prestare particolare attenzione.

NORME DI SICUREZZA GENERALI

- Non utilizzare l'apparecchio senza i dispositivi di sicurezza necessari.
- Non trasportare mai l'utensile sorreggendolo dal flessibile dell'aria compressa.
- Non consentire ad altre persone di avvicinarsi all'area di lavoro.
- Non puntare il getto d'aria o l'utensile verso se stessi o altre persone.
- Evitare il contatto diretto con l'utensile inserito subito dopo averlo utilizzato, poiché potrebbe avere una superficie molto calda.
- Non toccare le parti in movimento dell'apparecchio quando in funzione.
- Non aprire né modificare in alcun modo l'utensile e i relativi accessori. Le riparazioni devono essere eseguite esclusivamente da personale adeguatamente formato.

COSA FARE

- Leggere e comprendere i contenuti del presente manuale prima di installare, utilizzare, riparare, mantenere e modificare i relativi accessori.
- L'installazione, la regolazione o l'utilizzo dell'utensile devono essere eseguiti esclusivamente da operatori qualificati e formati.
- Collegare l'aria compressa solo quando l'apparecchio è spento.
- Per ottenere prestazioni ottimali dell'utensile, accertarsi che le dimensioni di flessibile e attacco siano quelle

specificate.

- Prima di avviare l'utensile, verificarne la connessione e accertarsi che il flessibile dell'aria compressa non presenti danni.
- Prima di collegare il flessibile all'utensile, verificare che il flessibile e il giunto rapido siano puliti. Per farlo, far passare l'aria attraverso il flessibile e il giunto rapido.
- Selezionare e sostituire l'accessorio inserito rispettando le istruzioni contenute nel manuale per evitare rumori superflui.
- Utilizzare accessori adatti all'applicazione e che siano adeguati al dispositivo e collegarli correttamente. Verificare che l'uso degli accessori sia conforme alle istruzioni e che siano installati correttamente.
- Controllare le condizioni d'usura degli utensili e degli accessori prima di ogni utilizzo. Se necessario, sostituirli.
- In caso di sostituzione dell'utensile, scollegare l'attacco dell'aria compressa durante le operazioni di manutenzione e alla fine del lavoro.
- Scollegare l'utensile solo quando il flessibile NON è in pressione per evitare movimenti incontrollati.
- Mantenere pulita l'area di lavoro.
- Accertarsi che l'utensile sia completamente fermo prima di poggiarlo sul pavimento
- Conservare l'utensile pneumatico pulito e in un luogo asciutto
- Accertarsi in ogni momento che la postazione di lavoro sia stabile.
- Mantenere saldamente il pezzo di lavoro con una brida o un utensile di fissaggio.
- Utilizzare l'utensile esclusivamente per l'applicazione prevista. Il produttore non è responsabile di danni determinati dall'inosservanza delle norme di sicurezza o dall'uso scorretto dell'utensile.
- Usare esclusivamente gli accessori adatti all'utensile.
- L'aria compressa dev'essere di buona qualità, ovvero pulita e asciutta, a tale scopo è consigliabile l'uso di un filtro. Si consiglia l'impiego di un'unità FRL (filtro, regolatore, ingrassatore) completa. L'ingrassatore dev'essere regolato a circa 3-6 gocce al minuto. Il flessibile per l'aria tra l'ingrassatore e l'utensile non deve mai superare i 6-8 metri di lunghezza.
- Gli utensili pneumatici generano vibrazioni. L'uso prolungato e una postura scorretta possono danneggiare mani, dita e gomiti. In caso di dolore, formicolio o altro disturbo, interrompere immediatamente l'utilizzo. Se il disturbo persiste, consultare un medico prima di riprendere il lavoro.



VORSICHT:

- Da sich dieses Handbuch auf internationale Normen bezieht, empfehlen wir, sich vorher über die örtlichen Sicherheitsbestimmungen zu informieren und diese zu beachten.
- Druckluft ist eine potenziell leistungsstarke Druckluftquelle. Seien Sie daher äußerst vorsichtig, wenn Sie den Kompressor oder das Zubehör verwenden.
- Für die Verwendung von Druckluft müssen die geltenden Vorschriften bekannt sein und eingehalten werden.
- Lassen Sie den unbeaufsichtigten Gebrauch durch nicht erfahrenes Personal nicht zu. Halten Sie Kinder und Tiere vom Arbeitsbereich fern.
- Nehmen Sie eine stabile Position ein, um das Werkzeug richtig zu nutzen, und halten Sie es fest.
- Versehentliche •nicht in explosionsgefährdeten Räumen oder an Orten, an denen sich Staubablagerungen, Gasleitungen oder elektrische Leitungen befinden.
- Betreiben Sie das Gerät nur in einer ausreichend belüfteten Umgebung.
- Achten Sie besonders auf verarbeitete Materialien, die leicht entflammbar sind oder explosionsgefährdet sind.
- Beachten Sie, dass die schlechte Konsistenz des bearbeiteten Teils oder die schlechte Qualität des verwendeten Zubehörs das gefährliche Auswerfen von Spänen oder Bruchstücken verursachen kann.
- Achten Sie auf mögliche Funken und Bearbeitungsschlacke.
- Werkzeuge mit rotierenden Teilen und deren Zubehör können sich verfangen und gummierte oder metallverstärkte Handschuhe verdrehen. Seien Sie daher besonders vorsichtig, wenn Sie diese verwenden.

ALLGEMEINE SICHERHEITSVORSCHRIFTEN

- Verwenden Sie das Gerät nicht ohne die erforderlichen Sicherheitsvorrichtungen.
- Halten Sie das Gerät niemals am Druckluftschlauch fest, wenn Sie es tragen.
- Lassen Sie andere Personen nicht den Arbeitsbereich betreten.
- Richten Sie den Luftstrahl oder das Werkzeug nicht in Ihre Richtung oder auf Dritte.
- Vermeiden Sie auf jeden Fall den direkten Kontakt mit dem Werkzeug, da dessen Oberfläche sehr heiß sein kann.
- Berühren Sie während des Betriebs nicht die beweglichen Teile des Geräts.
- Öffnen oder modifizieren Sie das Werkzeug oder das Zubehör in keiner Weise. Reparaturen dürfen nur von geschultem Personal durchgeführt werden.

WAS ZU TUN IST

- Lesen und verstehen Sie den Inhalt dieses Handbuchs, bevor Sie Zubehör für dieses Werkzeug installieren, bedienen, reparieren, warten oder austauschen.
- Das Werkzeug darf nur von qualifiziertem und geschultem Personal installiert, eingestellt oder verwendet werden.
- Schließen Sie die Druckluft nur bei ausgeschaltetem Gerät an.
- Um eine optimale Leistung des Werkzeugs zu erzielen, stellen Sie sicher, dass Schlauch- und Anschlussgröße den Anforderungen entsprechen.

- Überprüfen Sie vor Inbetriebnahme des Werkzeugs dessen Anschluss und stellen Sie sicher, dass der Druckluftschlauch nicht beschädigt ist.
- Bevor Sie den Schlauch an das Werkzeug anschließen, überprüfen Sie bitte, ob der Schlauch und die Schnellkupplung sauber sind. Lassen Sie dazu die Luft ungehindert durch den Schlauch und die Schnellkupplung laufen.
- Wählen und ersetzen Sie das eingesetzte Zubehör gemäß den Anweisungen im Handbuch, um unnötige Geräusche zu vermeiden.
- Verwenden Sie für die Anwendung geeignetes und dem Gerät entsprechendes Zubehör und schließen Sie es ordnungsgemäß an. Stellen Sie sicher, dass sie gemäß den Anweisungen verwendet werden und korrekt installiert sind.
- Überprüfen Sie vor jedem Gebrauch den Verschleißstatus der Werkzeuge und des Zubehörs. Ersetzen Sie sie bei Bedarf.
- Beim Werkzeugwechsel, bei Wartungsarbeiten und nach Beendigung der Arbeiten den Druckluftanschluss trennen.
- Trennen Sie das Werkzeug nur, wenn der Schlauch NICHT unter Druck steht, um eine unkontrollierte Bewegung zu vermeiden.
- Halten Sie den Arbeitsbereich sauber.
- Stellen Sie sicher, dass das Werkzeug zum kompletten Stillstand gekommen ist, bevor Sie es auf den Boden legen
- Lagern Sie das pneumatische Werkzeug sauber und trocken
- Stellen Sie immer sicher, dass der Arbeitsplatz stabil ist.
- Halten Sie das Werkstück mit einer Klemme oder einem Befestigungswerkzeug fest.
- Verwenden Sie das Werkzeug nur für die dafür ausgelegte Anwendung. Der Hersteller lehnt jede Haftung für Schäden ab, die durch Nichtbeachtung von Sicherheitsbestimmungen oder durch den Missbrauch von Werkzeugen entstehen.
- Verwenden Sie nur Zubehör, das für das verwendete Werkzeug geeignet ist.
- Die Qualität der Druckluft muss gut sein, das heißt sauber, trocken und dies wird am besten durch einen Luftfilter sichergestellt. Wir empfehlen die Verwendung einer kompletten FRL-Einheit (Filter, Regler, Schmierstoffgeber). Der Öler muss auf ca. 3 bis 6 Tropfen pro Minute eingestellt werden. Der Luftschlauch zwischen Öler und Werkzeug sollte niemals länger als 6 bis 8 Meter sein.
- Pneumatische Werkzeuge erzeugen Schwingungen. Ein längerer Gebrauch und eine falsche Haltung können zu Schäden an Händen, Fingern und Ellbogen führen. Unterbrechen Sie die Anwendung sofort, sobald Sie Schmerzen, Kribbeln oder andere Beschwerden verspüren. Sollte das Problem weiterhin bestehen, suchen Sie einen Arzt auf, bevor Sie mit der Arbeit fortfahren.



ATENCIÓN:

- dado que este manual hace referencia a normas internacionales, se recomienda que busque información sobre la normativa local de seguridad y que verifique que se cumpla.
- El aire comprimido es una fuente de energía de gran potencia; debe extremar las precauciones cuando utilice el compresor o el kit de accesorios.
- El uso de aire comprimido requiere conocer y respetar la normativa aplicable.
- No debe permitir su uso sin supervisión por parte de personal sin experiencia. Mantenga a los niños y animales fuera del área de trabajo.
- Adopte una posición estable para utilizar correctamente la herramienta y sujetarla con firmeza.
- El movimiento accidental e inesperado de la herramienta puede suponer un peligro grave.
- No utilice las herramientas en instalaciones donde haya una atmósfera potencialmente explosiva o donde haya acumulación de polvo, conductos de gas o canalizaciones eléctricas.
- Utilice la herramienta solo en un entorno con ventilación adecuada.
- Preste especial atención a los materiales procesados que sean fácilmente inflamables o a su posible explosión.
- Tenga en cuenta que la falta de uniformidad en la pieza mecanizada o la calidad deficiente de los accesorios que utilice, pueden ocasionar que fragmentos o viruta salgan despedidos.
- Tenga cuidado frente a posibles chispas y escorias de mecanizado.
- Las herramientas con piezas rotativas y sus accesorios pueden provocar enredos y torsiones en los guantes reforzados con goma o metal. Por ello debe prestar especial atención durante su uso.

NORMAS GENERALES DE SEGURIDAD

- No utilice el equipo sin los dispositivos de seguridad necesarios.
- No sujete nunca la herramienta por la manguera de aire comprimido para su transporte.
- No permita que otras personas se aproximen al área de trabajo.
- No dirija el chorro de aire ni la herramienta hacia usted ni hacia otros.
- Evite por todos los medios el contacto directo con la herramienta accionada inmediatamente después de haberla utilizado porque su superficie puede estar muy caliente.
- No toque las piezas móviles del equipo durante su funcionamiento.
- No abra ni modifique de ningún modo la herramienta o sus accesorios. Las reparaciones deben ser realizadas únicamente por personal debidamente formado.

MEDIDAS QUE DEBE ADOPTAR

- Lea y comprenda el contenido de este manual antes de instalar, utilizar, reparar, mantener o cambiar accesorios en esta herramienta.
- Solo los operarios cualificados y con formación pueden instalar, ajustar o utilizar la herramienta.
- Conecte el aire comprimido únicamente cuando el equipo esté apagado.
- Para obtener el mejor rendimiento de la herramienta, verifique que el tamaño de manguera y conexión son los requeridos.

- Antes de poner en marcha la herramienta, verifique su conexión y compruebe que la manguera de aire comprimido no tenga daños.
- Antes de conectar la manguera a la herramienta, compruebe si la manguera y el acoplador rápido están limpios. Hágalo dejando que el aire salga libremente por la manguera y el acoplador rápido.
- Seleccione y sustituya el accesorio implicado según las instrucciones del manual con objeto de evitar ruido innecesario.
- Utilice los accesorios que sean adecuados para la aplicación y de conformidad con el dispositivo, y conéctelos correctamente. Compruebe que se utilizan según las instrucciones y que están instalados correctamente.
- Compruebe el estado de desgaste de herramientas y accesorios antes de cada uso. Sustitúyalos si es necesario.
- En caso de sustituir la herramienta, durante las operaciones de mantenimiento y cuando haya finalizado el trabajo, desconecte la conexión de aire comprimido.
- Desconecte la herramienta solo si la manguera NO tiene presión para evitar que se mueva sin control.
- Mantenga limpia la zona de trabajo.
- Verifique que la herramienta se haya detenido completamente antes de dejarla sobre el suelo
- Guarde la herramienta neumática limpia y en un lugar seco
- Verifique siempre la estabilidad de la estación de trabajo.
- Sujete con firmeza la pieza de trabajo con una mordaza o una herramienta de sujeción.
- Utilice la herramienta únicamente para su aplicación original. El fabricante declina cualquier responsabilidad por daños derivados de la falta de cumplimiento de la normativa de seguridad o por uso indebido de la herramienta.
- Utilice solo accesorios que sean adecuados para la herramienta que esté utilizando.
- La calidad del aire comprimido debe ser buena, es decir, debe garantizar que esté limpio y seco mediante un filtro de aire. Se recomienda utilizar una unidad FRL completa (filtro, regulador, lubricador). El engrasador debe estar ajustado entre 3 y 6 gotas por minuto. La manguera de aire entre el engrasador y la herramienta no debe superar nunca una longitud entre 6 y 8 metros.
- Las herramientas neumáticas generan vibraciones. El uso prolongado y en una postura incorrecta puede producir daños en manos, dedos y codos. Deje de utilizar el producto inmediatamente si nota dolor, sensación de hormigueo o cualquier otra alteración. Si el problema persiste, acuda a una consulta médica antes de reanudar el trabajo.



ATENÇÃO:

- Dado que este manual se refere a padrões internacionais, recomendamos que obtenha informação prévia acerca dos regulamentos de segurança locais, certificando-se de que os mesmos são cumpridos.
- O ar comprimido é uma fonte de alimentação potencialmente poderosa, por isso aja com extrema precaução ao utilizar o compressor ou o kit de acessórios.
- A utilização de ar comprimido requer o conhecimento e a observação de qualquer regulamento aplicável.
- Não permita uma utilização sem vigilância por parte de pessoal inexperiente. Mantenha as crianças e os animais fora da área de trabalho.
- Adote uma posição estável para utilizar corretamente a ferramenta e segure-a com firmeza.
- Um movimento acidental e inesperado da ferramenta pode representar um perigo grave.
- Não utilize as ferramentas em locais que possuam uma atmosfera potencialmente explosiva, ou onde houver depósitos de poeiras, condutas de gás ou condutas elétricas.
- Utilize a ferramenta apenas num ambiente devidamente ventilado.
- Preste especial atenção a materiais processados que sejam altamente inflamáveis ou à sua potencial explosão.
- Tenha em mente que a fraca consistência da peça maquinada, ou a má qualidade dos acessórios utilizados, pode causar a perigosa projeção de cavacos ou fragmentos.
- Tenha cuidado com possíveis faíscas e escória.
- Ferramentas com peças rotativas e os seus acessórios podem ficar enredados e torcer luvas de borracha ou reforçadas com metal. Por isso, tenha especial cuidado ao usá-las.

REGRAS GERAIS DE SEGURANÇA

- Não utilize o equipamento sem os dispositivos de segurança necessários.
- Ao transportar a ferramenta, nunca a segure pelo tubo de ar comprimido.
- Não deixe que outras pessoas se aproximem da área de trabalho.
- Não direcione o jato de ar ou a ferramenta para si ou para terceiros.
- Evite, a todo o custo, o contacto direto com a ferramenta imediatamente após a sua utilização, pois a sua superfície pode estar muito quente.
- Não toque nas peças móveis do equipamento durante a sua operação.
- Não abra nem modifique, de qualquer forma, a ferramenta ou os seus acessórios. Qualquer reparação deve ser realizada exclusivamente por pessoal qualificado.

O QUE DEVE FAZER

- Leia e compreenda o conteúdo do presente manual antes de instalar, operar, reparar, efetuar a manutenção ou substituir acessórios desta ferramenta.
- Apenas operadores qualificados e formados deverão instalar, ajustar ou utilizar a ferramenta.
- Ligue o ar comprimido apenas quando o equipamento estiver desligado.
- Para assegurar um desempenho ideal da ferramenta, assegure-se de que o tamanho do tubo flexível e da ligação é o requerido.
- Antes de ligar a ferramenta, verifique a sua conexão e certifique-se de que o tubo de ar comprimido não está

danificado.

- Antes de ligar o tubo flexível à ferramenta, verifique se o tubo e o acoplamento rápido estão limpos. Para o efeito, deixe o ar fluir livremente pelo tubo flexível e pelo acoplamento rápido.
- Escolha e substitua o acessório encaixado de acordo com as instruções do manual, para evitar ruídos desnecessários.
- Utilize acessórios adequados para a aplicação e que estejam em conformidade com o dispositivo, assegurando a sua ligação correta. Certifique-se de que estão a ser utilizados de acordo com as instruções de que estão corretamente instalados.
- Verifique o estado de desgaste das ferramentas e dos acessórios antes de qualquer utilização. Substitua-os, se necessário.
- Em caso de substituição da ferramenta, durante a realização de operações de manutenção e quando terminar o trabalho, desligue a ligação de ar comprimido.
- Desligue a ferramenta apenas quando o tubo flexível NÃO estiver pressurizado, evitando assim o seu movimento descontrolado.
- Mantenha a área de trabalho limpa.
- Certifique-se de que a ferramenta está totalmente parada antes de a colocar no chão
- Guarde a ferramenta pneumática limpa e num local seco
- Assegure-se sempre de que a estação de trabalho se encontra estável.
- Segure firmemente na peça de trabalho com uma braçadeira ou uma ferramenta de fixação.
- Utilize a ferramenta apenas para a sua aplicação original. O fabricante rejeita qualquer responsabilidade por danos resultantes da inobservância das regras de segurança ou pela utilização incorreta da ferramenta.
- Utilize apenas acessórios adequados para a ferramenta utilizada.
- O ar comprimido tem de ser de boa qualidade, o que significa limpo e seco, sendo que a utilização de um filtro de ar é a melhor forma de o assegurar. Aconselhamos a utilização de uma unidade FRL (filtro, regulador, lubrificador) completa. O lubrificador tem de ser ajustado para aprox. 3 a 6 gotas por minuto. O tubo flexível do ar entre o lubrificador e a ferramenta nunca deve exceder os 6 a 8 metros de comprimento.
- As ferramentas pneumáticas geram vibrações. Uma utilização prolongada e uma postura errada podem causar danos nas mãos, nos dedos e nos cotovelos. Pare imediatamente de utilizar o produto, assim que sentir dores, sensação de formigueiro ou qualquer outra perturbação. Se o problema persistir, consulte um médico antes de retomar o seu trabalho.



ΠΡΟΣΟΧΗ:

- Καθώς αυτό το εγχειρίδιο αναφέρεται σε διεθνή πρότυπα, σας συνιστούμε να λάβετε προηγουμένως πληροφορίες σχετικά με τους τοπικούς κανονισμούς ασφαλείας και να βεβαιωθείτε ότι τηρούνται.
- Ο πεπιεσμένος αέρας είναι μια δυναμικά ισχυρή πηγή ενέργειας, επομένως πρέπει να είστε ιδιαίτερα προσεκτικοί όταν χρησιμοποιείτε το συμπιεστή ή το κιτ αξεσουάρ.
- Η χρήση πεπιεσμένου αέρα απαιτεί γνώση και τήρηση κάθε ισχύοντος κανονισμού.
- Μην επιτρέπετε την χρήση χωρίς επιτήρηση από μη έμπειρο προσωπικό. Κρατήστε τα παιδιά και τα ζώα μακριά από το χώρο εργασίας.
- Πάρτε σταθερή θέση για να χρησιμοποιήσετε σωστά το εργαλείο και πιάστε το σταθερά.
- Η τυχαία και μη αναμενόμενη κίνηση του εργαλείου μπορεί να αποτελέσει σοβαρό κίνδυνο.
- Μην χρησιμοποιείτε τα εργαλεία σε εγκαταστάσεις που έχουν δυναμικά εκρηκτική ατμόσφαιρα ή όπου υπάρχουν εναποθέσεις σκόνης, αγωγοί αερίου ή ηλεκτρικοί αγωγοί.
- Λειτουργήστε το εργαλείο μόνο σε κατάλληλα αεριζόμενο χώρο.
- Δώστε ιδιαίτερη προσοχή στα επεξεργασμένα υλικά που είναι πολύ εύφλεκτα ή στη δυναμική έκρηξη τους.
- Λάβετε υπόψη ότι η κακή συνεκτικότητα του κατεργασμένου τεμαχίου ή η κακή ποιότητα των χρησιμοποιούμενων εξαρτημάτων μπορεί να προκαλέσουν την επικίνδυνη εκτόξευση ξακριδιών ή θραυσμάτων.
- Να είστε προσεκτικοί για πιθανούς σπινθήρες και σκουριά μηχανικής κατεργασίας.
- Τα εργαλεία με περιστροφικά εξαρτήματα και τα εξαρτήματά τους μπορεί να εμπλακούν και να περιστρέψουν τα ελαστικά ή τα ενισχυμένα με μέταλλο γάντια. Ως εκ τούτου, να είστε ιδιαίτερα προσεκτικοί κατά τη χρήση τους.

ΓΕΝΙΚΟΙ ΚΑΝΟΝΙΣΜΟΙ ΑΣΦΑΛΕΙΑΣ

- Μη χρησιμοποιείτε τον εξοπλισμό χωρίς τις απαιτούμενες διατάξεις ασφαλείας.
- Ποτέ μην κρατάτε το εργαλείο από τον εύκαμπτο σωλήνα πεπιεσμένου αέρα κατά τη μεταφορά του.
- Μην αφήνετε άλλους να προσεγγίζουν τον χώρο εργασίας.
- Μην κατευθύνετε τις ριπές αέρα ή το εργαλείο προς την κατεύθυνση σας ή προς οποιονδήποτε τρίτο.
- Με κάθε τρόπο, αποφύγετε την άμεση επαφή με το εργαλείο που έχει εμπλακεί αμέσως μετά τη χρήση του, καθώς η επιφάνεια του μπορεί να είναι πολύ ζεστή.
- Μην αγγίζετε τα κινητά μέρη του εξοπλισμού κατά τη διάρκεια της λειτουργίας του.
- Μην ανοίγετε ούτε τροποποιείτε με οποιονδήποτε τρόπο το εργαλείο ή τα εξαρτήματά του. Οποιαδήποτε επισκευή πρέπει να πραγματοποιείται μόνο από εκπαιδευμένο προσωπικό.

ΤΙ ΠΡΕΠΕΙ ΝΑ ΚΑΝΕΤΕ

- Διαβάστε και κατανοήστε τα περιεχόμενα αυτού του εγχειριδίου πριν από την εγκατάσταση, τη λειτουργία, την επισκευή, τη συντήρηση και την αλλαγή εξαρτημάτων αυτού του εργαλείου.
- Η εγκατάσταση, ρύθμιση ή χρήση του εργαλείου πρέπει να γίνεται μόνο από εκπαιδευμένους και εξειδικευμένους χειριστές.
- Συνδέετε τον πεπιεσμένο αέρα μόνο όταν ο εξοπλισμός είναι απενεργοποιημένος.
- Για βέλτιστη απόδοση του εργαλείου, βεβαιωθείτε ότι ο εύκαμπτος σωλήνας και το μέγεθος σύνδεσης είναι τα απαιτούμενα.
- Πριν ενεργοποιήσετε το εργαλείο, ελέγξτε τη σύνδεση του και βεβαιωθείτε ότι ο εύκαμπτος σωλήνας πεπιεσμένου

αέρα δεν έχει υποστεί ζημιά.

- Πριν συνδέσετε τον εύκαμπτο σωλήνα στο εργαλείο, ελέγξτε αν ο εύκαμπτος σωλήνας και ο ταχυσύνδεσμος είναι καθαροί. Αυτό πρέπει να το κάνετε αφήνοντας τον αέρα να ρέει ελεύθερα μέσω του εύκαμπτου σωλήνα και του ταχυσυνδέσμου.
- Επιλέξτε και αντικαταστήστε το χρησιμοποιούμενο αξεσουάρ σύμφωνα με τις οδηγίες του εγχειριδίου, για να αποφύγετε περιττό θόρυβο.
- Χρησιμοποιήστε εξαρτήματα που είναι κατάλληλα για την εφαρμογή και τη συσκευή και συνδέστε τα σωστά. Βεβαιωθείτε ότι χρησιμοποιούνται σύμφωνα με τις οδηγίες και ότι έχουν εγκατασταθεί σωστά.
- Ελέγξτε την κατάσταση φθοράς των εργαλείων και των εξαρτημάτων πριν από κάθε χρήση. Αν είναι απαραίτητο, αντικαταστήστε τα.
- Σε περίπτωση αντικατάστασης εργαλείου, κατά τη διάρκεια εργασιών συντήρησης και όταν τελειώσετε την εργασία, αποσυνδέστε τη σύνδεση πεπιεσμένου αέρα.
- Αποσυνδέστε το εργαλείο μόνο όταν ο εύκαμπτος σωλήνας ΔΕΝ είναι υπό πίεση για να αποφύγετε την ανεξέλεγκτη κίνηση του.
- Κρατήστε την περιοχή εργασίας καθαρή.
- Βεβαιωθείτε ότι το εργαλείο έχει σταματήσει εντελώς πριν το ακουμπήσετε στο έδαφος
- Αποθηκεύστε το πνευματικό εργαλείο καθαρό και σε στεγνό μέρος
- Βεβαιωθείτε ότι ο σταθμός εργασίας είναι σταθερός.
- Κρατήστε σταθερά το τεμάχιο εργασίας με σφιγκτήρα ή εργαλείο στερέωσης.
- Χρησιμοποιήστε το εργαλείο μόνο για την αρχική του εφαρμογή. Ο κατασκευαστής παραιτείται από οποιαδήποτε ευθύνη για ζημιές που οφείλονται στη μη τήρηση των κανονισμών ασφαλείας ή την κακή χρήση του εργαλείου.
- Χρησιμοποιείτε μόνο εξαρτήματα που είναι κατάλληλα για το χρησιμοποιούμενο εργαλείο.
- Η ποιότητα του πεπιεσμένου αέρα πρέπει να είναι καλή, που σημαίνει καθαρός και στεγνός και αυτό εξασφαλίζεται καλύτερα με τη βοήθεια ενός φίλτρου αέρα. Συνιστούμε τη χρήση μιας πλήρους μονάδας FRL (φίλτρο, ρυθμιστής, λιπαντήρας). Ο λιπαντήρας πρέπει να ρυθμιστεί σε περίπου 3 έως 6 σταγονίδια ανά λεπτό. Ο το μήκος του εύκαμπτου σωλήνα αέρος ανάμεσα στον λιπαντήρα και το εργαλείο δεν πρέπει ποτέ να υπερβαίνει τα 6 έως 8 μέτρα.
- Το πνευματικό εργαλείο παράγουν κραδασμούς. Η παρατεταμένη χρήση και η λανθασμένη στάση μπορεί να προκαλέσουν βλάβη στα χέρια, τα δάχτυλα και τους αγκώνες. Σταματήστε αμέσως να χρησιμοποιείτε το προϊόν μόλις αισθανθείτε πόνο, μυρμηγκιασμα ή οποιαδήποτε άλλη διαταραχή. Εάν το πρόβλημα παραμένει, ζητήστε συμβουλή από γιατρό πριν συνεχίσετε την εργασία σας.



DİKKAT:

- Bu kılavuz uluslararası standartlara atıfta bulunduğundan, öncelikle yerel güvenlik düzenlemeleri hakkında bilgi edinmenizi ve bunlara uyulduğundan emin olmanızı öneririz.
- Basınçlı hava, yüksek güç potansiyeline sahip bir güç beslemesidir; dolayısıyla, kompresörü veya aksesuar kitini kullanırken son derece dikkatli olun.
- Basınçlı havanın kullanılması için, geçerli tüm düzenlemelerin bilinmesi ve bunlara uyulması gereklidir.
- Deneyimsiz personel tarafından gözetimsiz bir şekilde kullanılmasına izin vermeyin. Çocukları ve hayvanları çalışma alanından uzak tutun.
- Aleti uygun bir şekilde kullanmak için dengeli bir pozisyon alın ve aleti sıkıca tutun.
- Aletin yanlışlıkla veya beklenmeyen bir şekilde hareket etmesi, ciddi bir tehlikeye neden olabilir.
- Aletleri, potansiyel olarak patlayıcı bir atmosfere sahip olan veya toz birikintileri, gaz boru hatları veya elektrik kanalı hatları bulunan tesislerde kullanmayın.
- Aleti sadece uygun şekilde havalandırılan bir ortamda kullanın.
- Yüksek derecede yanıcı olan işlenmiş malzemelere veya bunların patlama potansiyeline özellikle dikkat edin.
- İşlenmiş parçanın tutarlılığının veya kullanılan aksesuarların kalitesinin zayıf olması durumunda, talaş veya parçacıkların tehlikeli bir şekilde fırlatılabileceğini unutmayın.
- Potansiyel kıvılcım ve talaşla işleme cürufuna karşı dikkatli olun.
- Döner parçalara sahip aletler ve bunların aksesuarları dolanabilir ve kauçuk ya da metal donatılı eldivenlerin bükülmesine neden olabilir. Bu nedenle, bunları kullanırken özellikle dikkatli olun.

GENEL GÜVENLİK DÜZENLEMELERİ

- Ekipmanı, gerekli güvenlik cihazları olmadan kullanmayın.
- Aleti taşıırken, kesinlikle basınçlı hava hortumundan tutmayın.
- Diğer kişilerin çalışma alanına yaklaşmasına izin vermeyin.
- Hava jetini veya aleti kendinize veya herhangi bir üçüncü kişiye doğrultmayın.
- Aletin yüzeyi çok sıcak olabileceğinden, aleti kullandıktan hemen sonra aletle doğrudan temas etmekten daima kaçının.
- Çalışırken, ekipmanın hareketli parçalarına dokunmayın.
- Aleti veya aksesuarlarını hiçbir şekilde açmayın veya değiştirmeyin. Tüm onarımlar, sadece eğitimli personel tarafından gerçekleştirilmelidir.

YAPMANIZ GEREKENLER

- Bu aletin aksesuarlarını monte etmeden, çalıştırmadan, onarmadan, bakıma tabi tutmadan ve değiştirmeden önce, bu kılavuzun içeriğini okuyun ve anlayın.
- Alet yalnızca kalifiye ve eğitimli operatörler tarafından monte edilmeli, ayarlanmalı veya kullanılmalıdır.
- Basınçlı hava bağlantısını yalnızca ekipman kapalıyken yapın.
- Aletin optimum performans göstermesi için, gereken hortum ve bağlantı ebatlarının kullanıldığından emin olun.

- Aleti çalıştırmadan önce, aletin bağlantısını kontrol edin ve basınçlı hava hortumunun zarar görmediğinden emin olun.
- Hortumu alete bağlamadan önce, hortumun ve hızlı bağlantı elemanının temiz olup olmadığını lütfen kontrol edin. Bunu, hortum ve hızlı bağlantı elemanı içerisinden serbest bir şekilde hava geçirerek yapın.
- Gereksiz gürültüyü önlemek için, takılan aksesuarı kılavuzdaki talimatlara göre seçin ve değiştirin.
- Uygulama ve cihaz için uygun olan aksesuarlar kullanın ve bunları doğru bir şekilde bağlayın. Bunların talimatlara uygun bir şekilde kullanıldığından ve doğru bir şekilde takıldıklarından emin olun.
- Her kullanım öncesinde, aletlerin ve aksesuarların aşınma durumunu kontrol edin. Gerekliyse, bunları değiştirin.
- Aletin değiştirilmesi durumunda, bakım işlemleri sırasında ve çalışma bittiğinde, basınçlı hava bağlantısını kesin.
- Aletin kontrolsüz bir şekilde hareket etmesini önlemek için, aleti yalnızca hortumda basınç OLMADIĞINDA çıkarın.
- Çalışma alanını düzenli tutun.
- Aleti yere koymadan önce, aletin tamamen durduğundan emin olun
- Pnömatik aleti temiz ve kuru bir yerde saklayın
- İş istasyonunun dengeli olduğundan daima emin olun.
- İş parçasını bir kelepçe veya sabitleme aletiyle sıkı bir şekilde tutun.
- Aleti yalnızca asıl uygulama amacına yönelik olarak kullanın. Üretici, güvenlik düzenlemelerine uyulmamasından veya aletin yanlış kullanılmasından doğabilecek zararlardan dolayı herhangi bir sorumluluk kabul etmez.
- Yalnızca kullanılan alet için uygun olan aksesuarlar kullanın.
- Basınçlı havanın kalitesi iyi olmalı, yani basınçlı hava temiz ve kuru olmalıdır; bu, en iyi şekilde, bir hava filtresi ile sağlanır. Bir komple FRL (filtre, regülatör, yağlayıcı) biriminin kullanılmasını öneriyoruz. Yağlayıcının dakikada 3 ila 6 damla yağlayacak şekilde ayarlanması gereklidir. Yağlayıcı ve alet arasındaki hava hortumunun uzunluğu, 6 ila 8 metreyi kesinlikle geçmemelidir.
- Pnömatik aletler titreşim üretir. Uzun süre ve kötü bir postürle kullanılması, ellere, parmaklara veya dirseklere hasar verebilir. Herhangi bir ağrı, karıncalanma veya başka herhangi bir rahatsızlık hissederseniz, ürünü kullanmaya derhal ara verin. Sorun devam ederse, çalışmaya devam etmeden önce bir doktora danışın.



WAARSCHUWING:

- Aangezien deze handleiding verwijst naar internationale normen, raden we aan om eerst informatie te verkrijgen over plaatselijke veiligheidsvoorschriften en om ervoor te zorgen dat deze worden nageleefd.
- Perslucht kan een sterke krachtbron zijn. Wees daarom uiterst voorzichtig wanneer u de compressor of de accessoireset gebruikt.
- Het gebruik van perslucht vereist kennis en naleving van de geldende regelgeving.
- Sta onbevoegd gebruik door personeel zonder de nodige ervaring niet toe. Houd kinderen en dieren buiten het werkgebied.
- Werk in een stabiele positie om het gereedschap op de juiste manier te gebruiken en stevig vast te pakken.
- Onbedoelde en onverwachte bewegingen van het gereedschap kunnen een ernstig gevaar vormen.
- Gebruik het gereedschap niet in ruimtes met een potentieel explosieve atmosfeer, of op plaatsen waar zich stofafzettingen, gasleidingen of elektrische leidingen bevinden.
- Gebruik het gereedschap alleen in een correct geventileerde omgeving.
- Pas goed op voor verwerkte materialen die licht ontvlambaar of explosiegevaarlijk zijn.
- Een slechte consistentie van een gefreesd deel of een slechte kwaliteit van een gebruikte accessoires kan tot het gevaarlijk rondvliegen van fragmenten leiden.
- Let op mogelijke vonken en rondvliegende deeltjes tijdens het werken.
- Gereedschappen met roterende onderdelen en hun accessoires kunnen verstrikt raken in handschoenen die met rubber zijn bewerkt of met metaal zijn versterkt. Wees daarom bijzonder voorzichtig wanneer u ze gebruikt.

ALGEMENE VEILIGHEIDSVOORSCHRIFTEN

- Gebruik de apparatuur niet zonder de nodige veiligheidsvoorzieningen.
- Draag het gereedschap nooit aan de persluchtslang.
- Laat anderen het werkgebied niet betreden.
- Richt de luchtstraal of het gereedschap niet op uzelf of op anderen.
- Vermijd in elk geval direct contact met het gereedschap kort nadat het is gebruikt, omdat het oppervlak erg heet kan zijn.
- Raak tijdens het gebruik de bewegende delen van het apparaat niet aan.
- Open het gereedschap of de accessoires niet en breng geen wijzigingen aan. Reparaties mogen alleen door getraind personeel worden uitgevoerd.

WHAT YOU SHOULD DO

- Lees en begrijp de inhoud van deze handleiding voordat u dit gereedschap installeert, gebruikt, repareert, onderhoudt of accessoires wisselt.
- Alleen gekwalificeerde en getrainde gebruikers mogen dit gereedschap installeren, aanpassen of gebruiken.
- Sluit perslucht alleen aan terwijl het apparaat is uitgeschakeld.
- Zorg voor een optimale werking van het gereedschap dat de juiste slang met de juiste aansluitmaat wordt gebruikt.

- Controleer voor het starten van het gereedschap de aansluiting en zorg ervoor dat de persluchtslang niet is beschadigd.
- Controleer voordat u de slang op het gereedschap aansluit of de slang en de snelkoppeling schoon zijn. Doe dit door lucht door de slang en de snelkoppeling te blazen.
- Kies en vervang het aangekoppelde accessoire volgens de instructies in de handleiding om onnodig lawaai te voorkomen.
- Gebruik accessoires die geschikt zijn voor de toepassing en die in overeenstemming zijn met het apparaat. Sluit ze op de juiste manier aan. Controleer of ze worden gebruikt volgens de instructies en of ze correct zijn aangebracht.
- Controleer vóór elk gebruik de slijtage van de gereedschappen en accessoires. Vervang ze indien nodig.
- Ontkoppel de persluchtaansluiting als er van gereedschap wordt gewisseld, tijdens onderhoud en als u klaar bent met werken.
- Koppel het gereedschap alleen los wanneer de slang NIET onder druk staat. Op deze manier worden ongecontroleerde bewegingen voorkomen.
- Houd het werkgebied netjes.
- Zorg ervoor dat het gereedschap volledig tot stilstand is gekomen voordat u het op de grond legt
- Berg het pneumatische gereedschap schoon en op een droge plaats op
- Zorg er altijd voor dat het werkstation stabiel is.
- Zet het te bewerken onderdeel stevig vast met een klem of een bevestigingsgereedschap.
- Gebruik het gereedschap alleen voor toepassing waarvoor het bedoeld is. De fabrikant ziet af van elke aansprakelijkheid voor schade die voortvloeit uit het niet in acht nemen van veiligheidsvoorschriften of uit een oneigenlijk gebruik van het gereedschap.
- Gebruik alleen accessoires die geschikt zijn voor het gebruikte gereedschap.
- De kwaliteit van de perslucht moet goed zijn: schoon en droog. Dit kan het beste worden gegarandeerd door middel van een luchtfilter. Wij adviseren het gebruik van een complete FRL-eenheid (eenheid voor filteren, regelen en smeren). De oliespuit moet worden afgesteld op ca. 3 tot 6 druppels per minuut. De luchtslang tussen oliespuit en gereedschap mag nooit langer zijn dan 6 tot 8 meter.
- Pneumatisch gereedschappen genereren trillingen. Langdurig gebruik en een verkeerde houding kunnen schade aan handen, vingers en ellebogen veroorzaken. Pauzeer onmiddellijk zodra u pijn, tintelingen of andere problemen waarneemt. Als het probleem aanhoudt, raadpleeg dan een arts voordat u verdergaat met het werk.



FORSIGTIG:

- Eftersom denne instruktionsbog henviser til internationale standarder, anbefaler vi, at du på forhånd indhenter oplysninger om lokale sikkerhedsbestemmelser og sørger for, at de overholdes.
- Trykluft er en potentielt kraftig strømkilde. Udvis derfor største forsigtighed, når du bruger kompressoren eller tilbehørssættet.
- Brug af trykluft kræver viden og overholdelse af enhver relevant bestemmelse.
- Tillad ikke brug uden opsyn af ikke-erfarent personale. Lad ikke børn og dyr få adgang til arbejdsområdet.
- Indtag en stabil stilling for at kunne bruge værktøjet korrekt og holde det solidt fast.
- Tilfældig eller uventet bevægelse af værktøjet kan udgøre en alvorlig fare.
- Anvend ikke værktøjet på lokaliteter, som har en potentiel eksplosiv atmosfære, eller hvor der er støvaflejring, gasrørledninger eller el-ledninger.
- Betjen kun værktøjet i omgivelser med passende udluftning.
- Vær særlig opmærksom på behandlede materialer, som er meget brandfarlige, eller på deres potentielle eksplosion.
- Husk på, at dårlig konsistens af det maskinbearbejdede emne eller dårlig kvalitet af det tilbehør, der bruges, kan skabe farlig slyngning af splinter eller fragmenter.
- Pas på mulige gnister og slagger, forårsaget af maskinforarbejdningen.
- Værktøj med roterende dele og tilbehør kan blive viklet ind og forvride gummi- eller metalforstærkede handsker. Vær derfor særlig forsigtig, når du bruger dem.

GENERELLE SIKKERHEDSBESTEMMELSER

- Brug ikke udstyret uden de krævede sikkerhedsanordninger.
- Hold aldrig værktøjet i trykluftsslangen, når du bærer det.
- Lad ikke andre personer komme i nærheden af arbejdsområdet.
- Ret ikke luftstrålen eller værktøjet mod dig selv eller nogen anden tredjepart.
- Undgå naturligvis direkte kontakt med det anvendte værktøj umiddelbart efter brugen, da overfladen kan være meget varm.
- Rør ikke ved udstyrets bevægelige dele under driften.
- Åbn eller ændr på ingen måde værktøjet eller dets tilbehør. Enhver reparation må kun udføres af oplært personale.

HVAD DU SKAL GØRE

- Læs, og forstå indholdet i denne instruktionsbog, før du installerer, betjener, reparerer, vedligeholder, skifter tilbehør på dette værktøj.
- Kun kvalificeret og oplært personale må installere, justere eller bruge dette værktøj.
- Tilslut kun trykluft, når udstyret er slukket.
- Sørg for, at størrelsen på slange og tilslutning er den, der kræves, for at få en optimal ydelse af værktøjet.
- Kontrollér tilslutningen, og sørg for, at trykluftsslangen ikke er beskadiget, før du starter værktøjet.

- Kontrollér, om slangen og hurtigkoblingen er rene, før du tilslutter slangen til værktøjet. Gør dette ved at lade luften strømme frit igennem slangen og hurtigkoblingen.
- Vælg, og udskift det brugte tilbehør iht. anvisningerne i instruktionsbogen for at forhindre unødigt støj.
- Brug tilbehør, som er velegnet til anvendelsen, og som passer til enheden, og tilslut det korrekt. Kontrollér, at det anvendes iht. anvisningerne, og at det er monteret korrekt.
- Kontrollér værktøjets og tilbehørets slitagestatus før hver brug. Udskift det, om nødvendigt.
- Frakobl trykluftstilslutningen, hvis værktøjet skal udskiftes under vedligeholdelsesindgreb og efter udført arbejde.
- Frakobl kun værktøjet, når slangen IKKE er under tryk for at undgå ukontrolleret bevægelse.
- Hold arbejdsområdet pænt og ordentligt.
- Sørg for, at værktøjet er stoppet helt, før du lægger det på jorden
- Opbevar trykluftsværktøjet rent og på et tørt sted
- Sørg altid for, at arbejdsstationen er stabil.
- Hold arbejdsemnet solidt fast med en skruetvinge eller et fastspændingsværktøj.
- Brug kun værktøjet til dets oprindelige anvendelse. Producenten frafalder ethvert ansvar for skader, som skyldes manglende overholdelse af sikkerhedsbestemmelserne eller forkert brug af værktøjet.
- Brug kun tilbehør, som er velegnet til det anvendte værktøj.
- Trykluftens kvalitet skal være god, hvilket betyder, ren og tør. Dette sikres bedst med et luftfilter. Vi anbefaler, at du bruger en komplet tryklufthenhed (filter, regulator, smøreapparat). Smørekanden skal justeres til ca. 3 til 6 små dråber pr. minut. Luftslangen mellem smørekanden og værktøjet må aldrig overskride en længde fra 6 til 8 meter.
- Trykluftsværktøj skaber vibrationer. En forlænget brug og en forkert arbejdsstilling kan skade hænder, fingre og albuer. Indstil øjeblikkeligt brugen af produktet, så snart du føler smerte, snurrende fornemmelser eller andre forstyrrelser. Hvis problemet varer ved, skal du konsultere en læge, før du genoptager arbejdet.



FORSIKTIG:

- Siden denne håndboken viser til internasjonale standarder, anbefaler vi å først hente inn informasjon om lokale sikkerhetsforskrifter for å sikre at de følges.
- Trykkluft er en potensielt kraftig kraftkilde, derfor bør det utvises ekstrem varsomhet ved bruk av kompressor eller tilbehørssett.
- Bruk av trykkluft krever kjennskap og etterfølgelse av gjeldende forskrifter.
- Ikke tillat bruk av uerfarent personell. Hold barn og dyr unna arbeidsområdet.
- Innta en stabil stilling og et godt grep når verktøyet skal brukes.
- Ufrivillig og uforventet bevegelse av verktøyet kan være svært farlig.
- Ikke bruk verktøyene på områder som har en potensielt eksplosiv atmosfære, eller der det er høy støvforekomst, gassrør eller elektriske kanaler.
- Verktøyet skal kun brukes i et egnet ventilert miljø.
- Utvis særskilt oppmerksomhet for behandlede materialer som er lett antennelige eller eksplosive.
- Husk på at svak konsistens av det maskinerte stykket, eller dårlig kvalitet på tilbehøret som brukes kan føre til farlige utsendelser av deler eller fragmenter.
- Vær varsom i tilfelle gnister og maskinlagg.
- Verktøy med roterende deler og tilbehør kan sette seg fast og vri hansker som er herdet med gummi eller metall. Derfor bør du være veldig forsiktig når du bruker dem.

GENERELLE SIKKERHETSFORSKRIFTER

- Ikke bruk utstyret uten nødvendige sikkerhetsenheter.
- Aldri hold verktøyet etter trykkluftsslangen når du bærer det.
- Hold andre personer unna arbeidsområdet.
- Ikke sikt luftstrålen eller verktøyet i retning deg eller andre.
- Unngå all direkte kontakt med verktøyet umiddelbart etter bruk, ettersom overflaten kan bli svært varm.
- Ikke ta på utstyrets bevegelige deler under bruk.
- Ikke åpne eller endre på verktøyet eller tilbehøret. Reparasjoner skal bare utføres av opplært personell.

DETTE BØR DU GJØRE

- Les og forstå innholdet av denne håndboken før installasjon, bruk, reparasjon, vedlikehold og endring av verktøyets tilbehør.
- Bare kvalifiserte og opplærte operatører skal installere, justere eller bruke verktøyet.
- Trykkluft skal bare kobles til når utstyret er stengt ned.
- For optimal ytelse bør en sikre at det brukes riktig slange- og tilkoblingsstørrelse.
- Før verktøyet startes opp, skal det sjekkes at det ikke er skade på tilkoblingen og trykkluftsslangen.
- Før slangen kobles til verktøyet skal det sjekkes at både slangen og hurtigkopleren er ren. Dette gjøres ved å la luften strømme fritt gjennom slangen og hurtigkopleren.
- Velg og erstatt det aktive tilbehøret i henhold til instruksjonene i håndboken for å unngå unødvendig støy.

- Bruk tilbehør som er egnet for bruksområdet og samsvarer med enheten, og koble dem til skikkelig. Kontroller at de brukes etter instruksjonene og at de er riktig installert.
- Kontroller slitasjestatusen på verktøyet og tilbehøret før hver bruk. Erstatt dem hvis nødvendig.
- Koble fra lufttrykk-tilkoblingen ved utskiftning av verktøy, vedlikeholdsoperasjoner og etter ferdig arbeid.
- Bare koble fra verktøyet når det IKKE er trykk i slangen for å unngå ukontrollert bevegelse.
- Hold arbeidsområdet ryddig.
- Pass på at verktøyet har stoppet helt opp før du legger det på bakken
- Oppbevar trykkluftverktøyet på et rent og tørt sted
- Arbeidsstasjonen må alltid holdes stødig.
- Hold godt fast i arbeidsstykket med en klemme eller festeverktøy.
- Bare bruk verktøyet på dets tiltenkte bruksområder. Produsenten tar ikke ansvar for skader som oppstår som følge av manglende etterfølgelse av sikkerhetsforskrifter eller feilaktig bruk av verktøyet.
- Bare bruk tilbehør som er tilpasset verktøyet som brukes.
- Kvaliteten på trykkluften må være bra, med andre ord ren og tørr, som best sikres ved bruk av et luftfilter. Vi anbefaler å bruke en komplett FRL-enhet (filter, regulator, smøreapparat).Smøreren må justeres til omtrent 3 til 6 små dråper i minuttet.Luftslangen mellom smøreren og verktøyet må aldri overskride en lengde på 6 til 8 meter.
- Trykluftsværktøy skaber vibrationer. En forlænget brug og en forkert arbejdsstilling kan skade hænder, fingre og albuer. Indstil øjeblikkeligt brugen af produktet, så snart du føler smerte, snurrende fornemmelser eller andre forstyrrelser. Hvis problemet varer ved, skal du konsultere en læge, før du genoptager arbejdet Langvarig bruk og dårlig positur kan føre til skader på hender, fingre og albuer.Ta umiddelbar pause fra å bruke produktet så snart du føler smerter, kriblende følelser eller andre forstyrrelser. Oppsøk lege før du fortsetter arbeidet dersom problemet vedvarer.



FÖRSIKTIGHET:

- Eftersom den här bruksanvisningen hänvisar till internationella standarder rekommenderar vi att du tidigare fått information om lokala säkerhetsbestämmelser och ser till att de följs.
- Tryckluft är en potentiellt kraftfull strömkälla, var därför extremt försiktig när du använder kompressorn eller tillbehörssatsen.
- Användning av tryckluft kräver att man vet om och ser till gällande regler.
- Tillåt inte oövervakad användning av icke-erfaren personal. Håll barn och djur borta från arbetsområdet.
- Antag en stabil position för att använda verktyget korrekt och greppa det ordentligt.
- En oavsiktlig och oväntad rörelse med verktyget kan utgöra en allvarlig fara.
- Använd inte verktygen i lokaler där det är explosionsrisk, eller där det finns dammavlagringar, gasledningarna eller elektriska ledningar.
- Använd endast verktyget i en lämpligt ventilerad omgivning.
- Var särskilt uppmärksam på bearbetade material som är mycket brandfarliga eller för en potentiell explosion orsakad av dem.
- Tänk på att den maskinbearbetade delens dåliga konsistens, eller den dåliga kvaliteten på tillbehören som används, kan orsaka farliga flygande spån eller fragment.
- Var försiktig med eventuella gnistor och slag från maskinen.
- Verktyg med roterande delar och deras tillbehör kan trasas ihop och snurra gummi- eller metallförstärkta handskar. Var alltså försiktig när du använder dem.

ALLMÄNNA SÄKERHETSFÖRESKRIFTER

- Använd inte utrustningen utan nödvändiga säkerhetsanordningar.
- Håll aldrig i verktyget i tryckluftsslangen när du bär det.
- Låt inte andra människor närma sig arbetsområdet.
- Rikta inte luftstrålen eller verktyget i riktning mot dig själv eller mot en tredje part.
- Undvik direktkontakt med verktyget som använts direkt efter att ha använt det, eftersom dess yta kan vara väldigt het.
- Rör inte verktygets rörliga delar under driften.
- Öppna eller modifiera inte verktyget eller dess tillbehör på något sätt. Alla reparationer ska utföras av utbildad personal.

DET BÖR DU GÖRA

- Läs och förstå innehållet i den här bruksanvisningen innan du installerar, använder, reparerar, underhåller, byter tillbehör på det här verktyget.
- Endast kvalificerade och utbildade operatörer bör installera, justera eller använda verktyget.
- Anslut tryckluft först när utrustningen är avstängd.

- För bästa möjliga verktygsprestanda, se till att slang- och anslutningsstorlekarna är de som krävs.
- Innan verktyget startas, kontrollera anslutningen och kontrollera att tryckluftslangen inte är skadad.
- Kontrollera att slangen och snabbkopplaren är rena innan slangen ansluts till verktyget. Gör detta genom att låta luft flöda fritt genom slang och snabbkopplare.
- Välj och byt ut det anslutna tillbehöret enligt instruktionerna i bruksanvisningen för att förhindra onödigt buller.
- Använd tillbehör som är lämpliga för användningen och som överensstämmer med enheten, och anslut dem ordentligt. Kontrollera att de används enligt instruktionerna och att de är korrekt monterade.
- Kontrollera slitage på verktyg och tillbehör före varje användning. Byt ut dem vid behov.
- Koppla bort tryckluftsanslutningen vid byte av verktyg, under underhållsarbeten och vid avslutad drift.
- Koppla loss verktyget endast när slangen är INTE trycksatt för att undvika okontrollerad rörelse.
- Håll arbetsområdet rent.
- Se till att verktyget har stannat helt innan du lägger det på marken
- Förvara det pneumatiska verktyget rengjort och på ett torrt ställe
- Kontrollera alltid att arbetsstationen är stabil.
- Håll fast delen du arbetar på ordentligt med en klämma eller ett fixeringsverktyg.
- Använd verktyget endast för den ursprungliga användningen. Tillverkaren avstår från ansvar för skador som uppstår på grund av att säkerhetsbestämmelserna inte följs eller för missbruk av verktyget.
- Använd endast tillbehör som är lämpliga för det verktyg som används.
- Kvaliteten på den komprimerade luften måste vara bra, vilket betyder att den är ren och torr. Detta försäkras bäst med hjälp av ett luftfilter. Vi rekommenderar användning av en komplett luftberedningsenhet (FRL). Oljekällan måste justeras till ca. 3 till 6 droppar per minut. Luftslangen mellan oljekällan och verktyget bör aldrig överstiga en längd på 6 till 8 meter.
- Pneumatiska verktyg genererar vibrationer. Lång användning och fel hållning kan skada händer, fingrar och armbågar. Stoppa omedelbart verktyget så fort du känner smärta, en stickande känsla eller något annan symptom. Om problemet kvarstår, träffa en läkare innan du återupptar ditt arbete.



VAROITUS:

- Koska tässä käyttöoppaassa viitataan vain kansainvälisiin standardeihin, suosittelemme selvittämään etukäteen paikalliset turvallisuusmääräykset ja huolehtimaan niiden noudattamisesta.
- Paineilma voi olla voimakas voimanlähde, minkä vuoksi kompressorin ja lisävarustesarjan käytössä on oltava äärimmäisen varovainen.
- Paineilman käyttö vaatii kaikkien sovellettavien säännösten tuntemista ja noudattamista.
- Älä anna kokemattoman henkilökunnan käyttää laitetta valvomatta. Pidä lapset ja eläimet loitolla työskentelyalueesta.
- Jotta voit käyttää työkalua kunnolla, ota tukeva asento ja ota työkalusta vakaa ote.
- Työkalun tahaton ja odottamaton liike voi aiheuttaa vakavan vaaran.
- Älä käytä työkaluja tiloissa, joissa on räjähdysherkkä ilma, kerääntynyttä pölyä, kaasuputkia tai sähkökaapelikanavia.
- Käytä työkalua ainoastaan soveltuvasti ilmastoiduissa tiloissa.
- Kiinnitä erityishuomiota prosessoituihin materiaaleihin, jotka ovat herkästi syttyviä tai voivat räjähtää.
- Pidä mielessä, että työstettävän kappaleen heikkous tai käytössä olevien lisävarusteiden heikko laatu voivat johtaa vaaralliseen lastujen tai palasten sinkoutumiseen.
- Varo mahdollisia kipinöitä ja työstökuonaa.
- Työkalut, joissa on pyöriviä osia, sekä työkalujen lisävarusteet voivat takertua kumi- tai metallivahvisteisiin käsinisiin ja alkaa vääntää niitä. Ole tästä syystä erityisen varovainen työkalujen käytössä.

YLEISET TURVALLISUUSÄÄNNÖT

- Älä käytä laitetta ilman vaadittuja turvalaitteita.
- Älä koskaan kannaa työkalua paineilemälätkästä kiinni pitäen.
- Älä päästä ulkopuolisia työskentelyalueen lähelle.
- Älä suuntaa ilmavirtaa tai työkalua itseäsi tai kolmansia osapuolia kohti.
- Vältä koskemasta työkaluun välittömästi käytön jälkeen, sillä työkalun pinta voi olla erittäin kuuma.
- Älä koske laitteen liikkuviin osiin, kun laite on toiminnassa.
- Älä avaa tai muuta millään tavalla työkalua tai lisävarusteita. Koulutetun henkilökunnan tulee suorittaa kaikki huollot.

TOIMI NÄIN

- Lue ja ymmärrä tämän käyttöoppaan sisältö ennen työkalun asentamista, käyttöä, korjaamista, huoltamista, lisävarusteiden vaihtamista.
- Vain pätevät ja koulutetut käyttäjät voi asentaa, säätää tai käyttää työkalua.
- Tee paineilmakytöntä vain laitteen ollessa sammutettu.
- Varmista, että letkun ja liitännän koot ovat oikeat työkalun optimaalisen suorituskyvyn takaamiseksi.
- Tarkista ennen käynnistämistä työkalun liitäntä ja varmista, että paineilemälätku on ehjä.

- Tarkista, että letku ja pikaliitin ovat puhtaat ennen kuin liität letkun työkaluun. Tee tarkistus antamalla ilman virrata vapaasti letkun ja pikaliittimen läpi.
- Valitse ja vaihda käytettävä lisävaruste käyttöoppaan ohjeiden mukaan tarpeettoman melun välttämiseksi.
- Käytä työtehtävään soveltuvia lisävarusteita, jotka ovat yhteensopivia laitteen kanssa, ja kytke lisävarusteet oikein. Varmista, että lisävarusteita käytetään ohjeiden mukaisesti ja että ne on oikein asennettu.
- Tarkista työkalujen ja lisävarusteiden kuluneisuus aina ennen käyttöä. Vaihda tarvittaessa.
- Kytke paineilma irti työkalun vaihdon ja huollon aikana sekä työskentelyn lopettamisen jälkeen.
- Hallitsemattomien liikkeiden estämiseksi kytke työkalu irti aina niin, että letkussa EI ole painetta.
- Pidä työskentelyalue siistinä.
- Varmista, että työkalu on täysin pysähtynyt ennen kuin lasket sen maahan
- Säilytä paineilmatyökalu puhtaassa ja kuivassa paikassa
- Varmista aina, että työasema vakaa.
- Pidä työstettävä kohde tukevasti paikoillaan puristimella tai kiinnitystyökalulla.
- Käytä työkalua ainoastaan alkuperäiseen käyttötarkoitukseen. Valmistaja ei ole vastuussa vahingoista, jotka johtuvat turvallisuussääntöjen noudattamatta jättämisestä tai työkalun väärästä käytöstä.
- Käytä ainoastaan käytössä olevalle työkalulle soveltuvia lisävarusteita.
- Paineilman on oltava hyvälaatuista, eli puhdasta ja kuivaa, mikä varmistetaan parhaiten ilmansuodattimella. Suosittelemme käyttämään täydellistä FRL-yksikköä (suodatin, paineensäädin, voitelulaite). Voitelulaite tulee säätää noin 3-6 tippaan minuutissa. Voitelulaitteen ja työkalun välisen ilmaletkun pituuden ei tulisi koskaan olla yli 6-8 metriä.
- Paineilmatyökalut aiheuttavat tärinää. Pitkäaikainen käyttö ja väärä asento voivat vahingoittaa käsiä, sormia ja kyynärpäitä. Keskeytä tuotteen käyttö välittömästi, jos tunnet kipua, kihelmöintiä tai muuta epätavallista. Jos ongelma jatkuu, hakeudu lääkäriin ennen työskentelyn jatkamista.



UPOZORNĚNÍ:

- Vzhledem k tomu, že tento návod odkazuje na mezinárodní normy, doporučujeme, abyste si před zahájením jakékoli práce obstarali informace o místních bezpečnostních předpisech a zajistili, aby byly dodržovány.
- Stlačený vzduch je potenciálně výkonným zdrojem energie, takže když používáte kompresor nebo sadu příslušenství, pracujte s velkou opatrností.
- Použití stlačeného vzduchu vyžaduje znalost a dodržování všech platných předpisů.
- Nedovolte použití nářadí neodborným personálem. Držte děti a zvířata mimo pracovní prostor.
- Zaujměte stabilní polohu, abyste nářadí pevně uchopili a správně použili.
- Náhodné a neočekávané pohyby nářadí mohou představovat vážné nebezpečí.
- Nepoužívejte nářadí v prostorách s potenciálně výbušnou atmosférou ani v místech, kde jsou usazeniny prachu, plynové vedení nebo elektrické vedení.
- Nářadí používejte jedině v dostatečně větraném prostředí.
- Zvláštní pozornost věnujte zpracovávaným materiálům, které jsou vysoce hořlavé nebo potenciálně výbušné.
- Mějte na paměti, že nedobrá konzistence obráběného kusu nebo špatná kvalita používaného příslušenství může způsobit vznik nebezpečných odletujících třísek nebo úlomků.
- Dávejte pozor na případné jiskry a obráběcí strusku.
- Nářadí s rotujícími díly a jejich příslušenství může být zachytit a zkroutit pogumované i kovem vyztužené rukavice. Proto buďte nanejvýš opatrní, když je používáte.

OBEČNÉ BEZPEČNOSTNÍ PŘEDPISY

- Nepoužívejte nářadí bez požadovaných bezpečnostních prvků.
- Při přenášení nikdy nedržte nářadí za hadici se stlačeným vzduchem.
- Nedovolujte, aby se k pracovišti přiblížili jiní lidé.
- Nemiřte proudem vzduchu ani nářadím ani na sebe, ani na jinou osobu.
- Vždy se vyvarujte přímého kontaktu s nářadím bezprostředně po jeho použití, protože jeho povrch může být velmi horký.
- Během provozu se nedotýkejte pohyblivých částí nářadí.
- Neotvírejte ani nijak neupravujte nářadí ani jeho příslušenství. Veškeré opravy smí provádět pouze vyškolený personál.

CO DĚLAT

- Před instalací, použitím, opravou, údržbou nebo změnou příslušenství tohoto nářadí si nejdříve prostudujte tento návod tak, abyste rozuměli jeho obsahu.
- Nářadí smí instalovat, nastavovat nebo používat pouze kvalifikovaní a vyškolení pracovníci.
- Stlačený vzduch připojujte jen tehdy, když je nářadí vypnuté.
- Pro optimální výkon nářadí je potřeba zajistit vhodnou velikost hadice a připojovacích dílů.
- Před zapnutím nejdříve zkontrolujte připojení. Zajistěte, aby hadice se stlačeným vzduchem nebyla poškozená.
- Před připojením hadice k nářadí zkontrolujte, že hadice a rychlospojka jsou čisté. Dělá se to tak, že necháte

vzduch volně protékat hadicí a rychlospojkou.

- Vyberte, popř. vyměňte příslušné příslušenství podle pokynů uvedených v tomto návodu, abyste předešli zbytečnému hluku.
- Používejte příslušenství, které je vhodné pro nářadí i pro zamýšlený účel, a řádně je k sobě připojte. Zkontrolujte, zda je spojení provedeno v souladu s pokyny v návodu a že příslušenství je nainstalované správně.
- Před každým použitím zkontrolujte stav opotřebení nářadí i příslušenství. Pokud je třeba, proveďte potřebnou výměnu.
- V případě výměny nářadí či nástroje, při údržbě a po ukončení práce odpojte přípojku stlačeného vzduchu.
- Nářadí odpojujte jen tehdy, když hadice není pod tlakem, aby se zamezilo jejímu nekontrolovanému pohybu.
- Udržujte na pracovišti pořádek a čistotu.
- Před položením na zem se ujistěte, že se nářadí zcela zastavilo.
- Pneumatické nářadí se musí udržovat v čistotě a musí se ukládat na suchém místě.
- Vždy se ujistěte, že místo, kde se nářadí má použít, je stabilní.
- Obrobek upevněte svěrkou nebo upevňovacím přípravkem.
- Nářadí používejte zásadně v souladu s jeho určeným použitím. Výrobce se zříká jakékoli odpovědnosti za škody vzniklé nedodržením bezpečnostních předpisů nebo chybným použitím nářadí.
- Používejte jediné příslušenství, které je pro dané nářadí vhodné.
- Kvalita stlačeného vzduchu musí být dobrá, což znamená, že vzduch musí být čistý a suchý; toto se dá nejlépe zajistit vzduchovým filtrem. Doporučujeme používat kompletní jednotku FRL, tj. filtr, regulátor a maznici. Maznice musí být nastavená na přibližně 3 až 6 kapek za minutu. Vzduchová hadice mezi maznicí a nářadím by neměla být delší než 6 až 8 metrů.
- Pneumatické nářadí jsou zdrojem vibrací. Dlouhodobé používání tohoto druhu nářadí a nesprávné držení těla mohou způsobit poškození rukou, prstů a loktů. Jakmile pocítíte jakoukoli bolest, pokud budete mít pocit brnění nebo jiný problém, okamžitě zastavte práci. Pokud problém přetrvává, vyhledejte lékařskou pomoc, teprve potom se k práci vraťte.



UWAGA:

- Zważywszy, że niniejsza instrukcja odnosi się do norm międzynarodowych, zalecamy, aby wcześniej uzyskać informacje na temat lokalnych przepisów w zakresie bezpieczeństwa i zagwarantować, że są one przestrzegane.
- Sprężone powietrze jest potencjalnie silnym źródłem zasilania, dlatego należy zachować szczególną ostrożność podczas korzystania ze sprężarki lub zestawu dodatkowego do sprężarki.
- Używanie sprężonego powietrza wymaga znajomości i przestrzegania wszelkich obowiązujących przepisów.
- Nie zezwalać na używanie narzędzia bez nadzoru przez niedoświadczony personel. Trzymać dzieci i zwierzęta z dala od obszaru pracy.
- Przyjąć stabilną pozycję ciała, aby prawidłowo korzystać z narzędzia i pewnie je trzymać.
- Przypadkowy i niespodziewany ruch narzędzia może stanowić poważne zagrożenie.
- Nie używać tych narzędzi w pomieszczeniach, w których potencjalnie występuje atmosfera zagrożona wybuchem lub, w których znajdują się osady pyłu, gazociągi lub linie przewodów elektrycznych.
- Obsługiwać urządzenie tylko w odpowiednio wentylowanym środowisku.
- Zwracać szczególną uwagę na przetwarzane materiały, które są wysoce łatwopalne lub na ich potencjalną eksplozję.
- Należy mieć świadomość, że słaba konsystencja obrabianego elementu lub słaba jakość używanych akcesoriów, może powodować niebezpieczne wyrzucanie wiórów lub fragmentów.
- Uważać na możliwe iskry i żużel powstały w wyniku obrabiania.
- Narzędzia z częściami obrotowymi i ich akcesoria mogą płątać i wyginać gumowane lub wzmocnione metalem rękawiczki. W związku z tym należy zachować szczególną ostrożność podczas ich używania.

OGÓLNE ZASADY BEZPIECZEŃSTWA

- Nie używać sprzętu bez wymaganych urządzeń zabezpieczających.
- Podczas przenoszenia narzędzia nigdy nie trzymać go za wąż sprężonego powietrza.
- Nie zezwalać innym osobom na zbliżanie się do miejsca pracy.
- Nie kierować strumienia powietrza lub narzędzia w swoim kierunku lub w stronę każdej innej osoby postronnej.
- Za wszelką cenę unikać bezpośredniego kontaktu z włączonym narzędziem, natychmiast po jego użyciu, ponieważ jego powierzchnia może być bardzo gorąca.
- Nie dotykać ruchomych części urządzenia podczas jego działania.
- Nie otwierać ani nie modyfikować w żaden sposób narzędzia lub jego akcesoria. Każda naprawa powinna być wykonywana wyłącznie przez przeszkolony personel.

CO POWINIENES ZROBIĆ

- Przed montażem, obsługą, naprawą, konserwacją i wymianą akcesoriów tego narzędzia, należy przeczytać i zrozumieć treść tej instrukcji.
- Tylko wykwalifikowani i przeszkoleni operatorzy powinni montować, regulować lub używać narzędzia.
- Sprężone powietrze podłączać jedynie wtedy, gdy urządzenie jest wyłączone.

- Aby uzyskać optymalną wydajność narzędzia, upewnić się, że rozmiar węża i połączenia są takie jakie są wymagane.
- Przed uruchomieniem narzędzia sprawdzić jego połączenie oraz upewnić się, że wąż sprężonego powietrza nie jest uszkodzony.
- Przed podłączeniem węża do narzędzia sprawdzić, czy wąż i szybkozłączka są czyste. Zrobić to uwalniając swobodny przepływ powietrza przez wąż i szybkozłączkę.
- Wybierać i wymieniać zaangażowane wyposażenie dodatkowe zgodnie ze wskazówkami w instrukcji, aby zapobiec niepotrzebnemu hałasowi.
- Używać wyposażenia dodatkowe, które są odpowiednie do danego zastosowania i zgodne z urządzeniem oraz poprawnie je podłączać. Sprawdzić, czy są one używane zgodnie ze wskazówkami i czy są prawidłowo zamontowane.
- Sprawdzić stan zużycia narzędzi i wyposażenia dodatkowych przed każdym użyciem. W razie potrzeby wymienić je.
- W przypadku wymiany narzędzia, podczas prac konserwacyjnych i po zakończeniu pracy, odłączyć przyłącze sprężonego powietrza.
- Odłączyć narzędzie tylko wtedy, gdy wąż NIE JEST pod ciśnieniem, aby uniknąć jego niekontrolowanego ruchu.
- Utrzymywać porządek w miejscu pracy.
- Upewnić się, że narzędzie zatrzymało się całkowicie przed położeniem go na podłożu
- Narzędzie pneumatyczne przechowywać w suchym miejscu
- Zawsze upewnić się, że stanowisko pracy jest stabilne.
- Pewnie trzymać obrabiany przedmiot za pomocą zacisku lub narzędzia mocującego.
- Używać narzędzia tylko do jego specyficznego przeznaczenia. Producent zrzeka się wszelkiej odpowiedzialności za szkody wynikające z nieprzestrzegania przepisów bezpieczeństwa lub niewłaściwego używania narzędzia.
- Używać wyposażenia dodatkowe, które są odpowiednie dla używanego narzędzia.
- Jakość sprężonego powietrza musi być dobra, co oznacza czyste i suche powietrze; najlepiej zagwarantuje to filtr powietrza. Zalecamy stosowanie zespołu przygotowania powietrza FRL (filtr, regulator, smarownica). Olejarka musi być ustawiona na podawanie dawki około 3 do 6 kropelek na minutę. Wąż powietrza między olejarką a narzędziem nigdy nie powinien przekraczać długości od 6 do 8 metrów.
- Narzędzie pneumatyczne generują drgania. Dłuższe używanie i niewłaściwa postawa mogą spowodować uszkodzenie rąk, palców i łokci. Natychmiast przerwać używanie produktu, kiedy tylko da się odczuć jakikolwiek ból, uczucie mrowienia lub inne zaburzenie. Jeżeli sytuacja nie ulegnie zmianie, należy zasięgnąć porady lekarza przed wznowieniem pracy.



OPREZ:

- Pošto se ovaj priručnik odnosi na međunarodne standarde, preporučujemo da prethodno pribavite informacije o lokalnim bezbednosnim propisima i da se postarate da ih se pridržavate.
- Komprimovani vazduh je potencijalno snažan izvor energije, stoga budite veoma oprezni prilikom korišćenja kompresora ili kompleta dodatne opreme.
- Korišćenje komprimovanog vazduha zahteva poznavanje i poštovanje svih važećih propisa.
- Ne dozvolite neiskusnom osoblju da koristi alat bez nadzora. Pazite da deca i životinje ne budu u radnom prostoru.
- Zauzmite stabilan položaj za pravilno korišćenje alata i čvrsto ga uhvatite.
- Slučajno i neočekivano pomeranje alata može da predstavlja ozbiljnu opasnost.
- Ne upotrebljavajte alate u prostorijama koje imaju potencijalno eksplozivnu atmosferu ili tamo gde ima naslaga prašine, gasovoda ili električnih vodova.
- Alat koristite samo u adekvatnom provetrenom okruženju.
- Obratite posebnu pažnju na obrađene materijale koji su veoma zapaljivi ili potencijalno eksplozivni.
- Imajte na umu da slaba konzistencija obrađenog komada ili loš kvalitet pribora koji se koristi mogu da dovedu do opasnog razbacivanja opiljaka i odlomaka.
- Pazite na moguće varnice i šljaku nastalu usled mašinske obrade.
- Alati sa rotirajućim delovima i njihov pribor mogu da se upetljaju i izuvijaju gumirane ili metalom ojačane rukavice. Prema tome, budite naročito pažljivi prilikom njihovog korišćenja.

OPŠTI BEZBEDNOSNI PROPISI

- Nemojte koristiti opremu bez obaveznih sigurnosnih uređaja.
- Nemojte nikada držati alat za crevo za komprimovani vazduh dok ga nosite.
- Ne dozvolite drugim osobama da prilaze radnom prostoru.
- Ne usmeravajte mlaz vazduha ili alat ka sebi ili prema nekoj drugoj osobi.
- Na sve moguće načine izbegavajte direktan kontakt sa alatom odmah nakon upotrebe, jer mu površina može biti veoma vruća.
- Ne dodirujte pokretne delove opreme za vreme rada.
- Nemojte otvarati niti na bilo koji način vršiti izmene alata ili njegovog pribora. Sve popravke treba da obavlja isključivo obučeno osoblje.

ŠTA BI TREBALO DA URADITE

- Pročitajte i razumite sadržaj ovog priručnika pre montaže, rukovanja, popravke, održavanja, zamene pribora na ovom alatu.
- Ovaj alat bi trebalo da montiraju, podešavaju ili koriste samo kvalifikovani i obučeni rukovaoci.
- Komprimovani vazduh povezujte samo kada je oprema isključena.
- Za optimalne performanse alata vodite računa da veličina creva i priključka bude odgovarajuća.
- Pre pokretanja alata, proverite njegov priključak i uverite se da crevo za komprimovani vazduh nije oštećeno.

- Pre povezivanja creva sa alatom proverite da li su crevo i brza spojnica čisti. To uradite tako što ćete pustiti da vazduh slobodno prolazi kroz crevo i brzu spojnicu.
- Odaberite i zamenite povezani pribor u skladu sa uputstvima iz priručnika, kako biste sprečili nepotrebnu buku.
- Koristite pribor koji je podesan za odgovarajuću primenu i koji je u skladu sa uređajem i pravilno ga povežite. Proverite da li se pribor koristi u skladu sa uputstvima i da li je pravilno montiran.
- Pre svake upotrebe proverite stanje pohabanosti alata i pribora. Zamenite ih po potrebi.
- U slučaju zamene alata, tokom operacija održavanja i po završetku rada odvojite priključak za komprimovani vazduh.
- Alat isključujte samo kada crevo NIJE pod pritiskom, kako biste izbegli njegovo nekontrolisano pomeranje.
- Održavajte radni prostor urednim.
- Vodite računa da se alat u potpunosti zaustavi pre nego što ga položite na zemlju
- Pneumatski alat skladištite čist i na suvom mestu
- Uvek se postarajte da radna stanica bude nepomična.
- Čvrsto držite predmet obrade pomoću stege ili alata za pričvršćivanje.
- Alat koristite isključivo za njegovu originalnu namenu. Proizvođač se odriče svake odgovornosti za štetu nastalu usled nepridržavanja bezbednosnih propisa ili zloupotrebe alata.
- Koristite isključivo pribor koji je namenjen za alat koji se koristi.
- Kvalitet komprimovanog vazduha mora biti dobar, što znači da bude čist i suv, a to se najbolje obezbeđuje pomoću filtera za vazduh. Preporučujemo da koristite čitavu FRL (filter, regulator, mazalica) jedinicu. Podmazivač treba da bude podešen na oko 3 do 6 kapljica u minutu. Crevo za vazduh između podmazivača i alata nikada ne treba da bude duže od 6 do 8 metara.
- Pneumatski alat proizvode vibracije. Duža upotreba i pogrešan položaj tela mogu da dovedu do oštećenja ruku, prstiju i laktova. Odmah prekinite sa korišćenjem proizvoda čim osetite bilo kakav bol, peckanje ili bilo kakav drugi poremećaj. Ako problem i dalje postoji, potražite savet lekara pre nego što nastavite sa radom.



UPOZORNENIE:

- Táto príručka sa vzťahuje na medzinárodné normy a odporúčame, aby ste si zaobstarali informácie o lokálnych bezpečnostných normách a zaistili ich dodržiavanie.
- Tlakový vzduch je potenciálnym silným zdrojom energie, preto pri používaní kompresora alebo súpravy príslušenstva buďte mimoriadne opatrní.
- Pri používaní tlakového vrchu je nutné poznať všetky príslušné nariadenia a dodržiavať ich.
- Neskúsení pracovníci smú používať vybavenie výhradne pod dozorom. Zaistíte, aby boli deti a zvieratá mimo oblasti práce.
- Zaujmite stabilný postoj umožňujúci riadne používanie náradia a pevne uchopte náradie.
- Náhodný, neočakávaný pohyb náradia môže predstavovať závažné riziko.
- Nepoužívajte náradie v priestoroch s potenciálne výbušným prostredím alebo priestoroch, kde sa nachádzajú nánosy prachu, plynové potrubia alebo elektrické káblové kanály.
- Náradie používajte výhradne vo vhodne vetranom prostredí.
- Osobitnú pozornosť venujte spracovaným materiálom, ktoré sú vysoko horľavé alebo predstavujú potenciálne riziko výbuchu.
- Nezabúdajte, že nízka súdržnosť obrobku alebo nedostatočná kvalita používaného príslušenstva môžu spôsobiť nebezpečné odletovanie úlomkov alebo fragmentov.
- Nezabúdajte na možné iskry a odpad pri opracúvaní.
- Náradie s otáčajúcimi sa súčasťami a jeho príslušenstvo môžu zachytiť a navinúť pogumované alebo kovom spevnené rukavice. Pri ich používaní preto buďte mimoriadne opatrní.

VŠEOBECNÉ BEZPEČNOSTNÉ NARIADENIA

- Nepoužívajte náradie bez vyžadovaných bezpečnostných zariadení.
- Pri prenášaní nikdy nenoste náradie za hadicu tlakového vzduchu.
- Dbajte, aby do priestoru práce nevstupovali iné osoby.
- Nemierte prúdom vzduchu ani náradím na seba ani na iné osoby.
- V každom prípade zabráňte priamemu kontaktu s náradím bezprostredne po jeho použití, pretože jeho povrch môže byť veľmi horúci.
- Počas prevádzky sa nedotýkajte pohyblivých súčastí náradia.
- Neotvárajte ani nijakým spôsobom nemeňte náradie ani jeho príslušenstvo. Všetky opravy smú vykonávať výhradne vyškolení pracovníci.

ČO BY STE MALI ROBIŤ

- Pred inštaláciou, používaním, opravami, údržbou a výmenou príslušenstva si prečítajte tento návod tak, aby ste mu porozumeli.
- Toto náradie smú inštalovať, upravovať alebo používať výhradne kvalifikovaní a vyškolení pracovníci.
- Tlakový vzduch pripájajte, len keď je náradie vypnuté.
- Optimálny výkon náradia dosiahnete pri používaní hadice a prípojok požadovaného priemeru.

- Pred spustením náradia skontrolujte pripojenia a skontrolujte, či nie je poškodená hadica tlakového vzduchu.
- Pred pripojením hadice k náradiu skontrolujte, či je hadica a rýchlospojka čistá. Môžete tak urobiť uvoľnením priechodu vzduchu cez hadicu a rýchlospojku.
- Pripojené príslušenstvo vyberajte a vymieňajte podľa pokynov v tejto príručke, aby ste zabránili zbytočnému hluku.
- Používajte príslušenstvo vhodné na dané použitie, ktoré zodpovedá náradiu, a riadne ho pripojte. Dbajte, aby sa používalo podľa pokynov a bolo správne nainštalované.
- Pred každým použitím skontrolujte opotrebovanie náradia a príslušenstva. V prípade potreby ich vymeňte.
- Pri výmene náradia, úkonoch údržby a dokončení práce odpojte pripojenie tlakového vzduchu.
- Náradie odpájajte, len keď NIE JE hadica pod tlakom, aby ste zabránili jej nekontrolovanému pohybu.
- Oblasť práce uchovávajte v čistote.
- Pred položením náradia na zem dbajte, aby sa úplne zastavilo
- Pneumatické náradie uchovávajte v čistote a na suchom mieste
- Vždy zaistite, aby bola pracovná stanica stabilná.
- Stabilne upevnite obrobok použitím svorky alebo upevňovacích pomôcok.
- Toto náradie používajte výhradne na jeho originálne určenie. Výrobca nepreberá zodpovednosť za žiadne poškodenie spôsobené nedodržaním bezpečnostných nariadení alebo nesprávnym použitím náradia.
- Používajte výhradne príslušenstvo vhodné pre používané náradie.
- Tlakový vzduch musí mať zodpovedajúcu kvalitu, musí byť teda čistý a suchý, čo možno najlepšie dosiahnuť použitím vzduchového filtra. Odporúčame použitie komplexnej jednotky FRL (filter, regulátor, lubrikátor). Lubrikátor musí byť nastavený približne na 3 až 6 kvapiek za minútu. Dĺžka vzduchovej hadice medzi lubrikátorom a náradím nesmie v žiadnom prípade prekračovať 6 až 8 metrov.
- Pneumatické náradie generujú vibrácie. Dlhodobé používanie a nesprávny postoj môžu spôsobiť poškodenie rúk, prstov a laktov. Ak pocítite akúkoľvek bolesť, pocit trpnutia alebo akýkoľvek iný problém, okamžite prestaňte používať tento produkt. Ak problém pretrváva, pred ďalším pokračovaním v práci vyhľadajte lekára.



ĮSPĖJIMAS:

- Kadangi šis vadovas atitinka tarptautinius standartus, rekomenduojame iš anksto gauti informacijos apie vietines saugos taisykles ir užtikrinti, kad jų būtų laikomasi.
- Suspaustas oras yra potencialiai galingas energijos šaltinis, todėl būkite itin atsargūs naudodami kompresorių arba priedų rinkinį.
- Naudojant suspaustą orą būtina žinoti visas taikytinas taisykles ir jų laikytis.
- Neleiskite, kad neprižiūrimi dirbtų nepatyrę darbuotojai. Užtikrinkite, kad darbo zonoje nebūtų vaikų ir gyvūnų.
- Užimkite stabilią padėtį, kad galėtumėte tinkamai naudoti įrankį, ir tvirtai jį laikykite.
- Atsitiktinis ir netikėtas įrankio pajudėjimas gali kelti rimtą pavojų.
- Nenaudokite įrankių vietose, kuriose yra galimai sprogi aplinka arba kuriose yra dulkių sancaupų, dujų vamzdžių arba elektros linijų.
- Naudokite įrankį tik gerai vėdinamoje aplinkoje.
- Atkreipkite ypatingą dėmesį į apdorojamas medžiagas, kurios gali lengvai užsidegti ar sprogti.
- Atsiminkite, kad dėl trapios apdorojamo ruošinio struktūros ar prastos naudojamų priedų kokybės pavojų gali kelti skriejančios skeveldros ar nuolaužos.
- Saugokitės galimų kibirkščių ar karštų dalelių.
- Įrankiai su besisukančiomis dalimis ir jų priedai gali sugriebti ir įsukti gumuotas arba metalu armuotas piršines. Todėl jas naudodami būkite itin atsargūs.

BENDRIEJI SAUGOS REIKALAVIMAI

- Nenaudokite įrangos be reikiamų apsauginių įtaisų.
- Niekada nelaikykite įrankio už suspausto oro žarnos, kai jį pernešate.
- Neleiskite kitiems žmonėms artintis prie darbo vietos.
- Nenukreipkite oro srauto arba įrankio į save ar į kitus asmenis.
- Visomis priemonėmis venkite tiesioginio kontakto su įrankiu tuoj po naudojimo, nes jo paviršius gali būti labai karštas.
- Nelieskite įrankio judančių dalių, kai jis veikia.
- Jokiū būdu neatidarykite ir neperdirbinėkite įrankio arba jo priedų. Visus taisymo darbus turi atlikti tik išmokyti darbuotojai.

KAŲ TURITE DARYTI

- Perskaitykite ir įsisąmoninkite šiame vadove pateikiamą turinį prieš montuodami, eksploatuodami, taisydami, prižiūradami šį įrankį ir keisdami jo priedus.
- Reguluoti arba naudoti šį įrankį turi tik kvalifikuoti ir išmokyti operatoriai.
- Suspaustą orą prijunkite tik kai įranga išjungta.
- Kad įrankis optimaliai veiktų, užtikrinkite, kad žarnų ir jungčių matmenys atitiktų reikalavimus.
- Prieš pradėdami naudoti įrankį patikrinkite jo jungtį ir įsitinkite, kad suspausto oro žarna nepažeista.
- Prieš prijungdami žarną prie įrankio patikrinkite, ar žarna ir spartaus sujungimo mova yra švarios. Tai atlikite leisdami orui laisvai tekėti per žarną ir spartaus sujungimo movą.

- Prijungiamą priedą pasirinkite ir keiskite pagal vadove pateikiamas instrukcijas, kad išvengtumėte nereikalingo triukšmo.
- Naudokite priedus, kurie tinka atliekamam darbui ir yra suderinami su įrankiu, bei tinkamai juos prijunkite. Patikrinkite, ar jie naudojami pagal instrukcijas ir ar jie teisingai sumontuoti.
- Prieš kiekvieną naudojimą patikrinkite įrankių ir priedų nusidėvėjimo būklę. Jei reikia, pakeiskite juos.
- Kai keičiate įrankį, atliekate priežiūrą ir kai baigiate darbą, atjunkite suspausto oro jungtį.
- Įrankį atjunkite tik kai žarnoje NĖRA slėgio, kad išvengtumėte jos nevaldomų judesių.
- Darbo vieta visada turi būti tvarkinga.
- Prieš dėdami įrankį ant žemės įsitinkite, kad jis visiškai sustojo.
- Pneumatinį įrankį laikykite sausoje vietoje.
- Visada pasirūpinkite, kad darbo vieta būtų stabili.
- Įtvirtinkite apdorojamą ruošinį spaustuvais arba tvirtinimo įrankiu.
- Naudokite įrankį tik pagal jo numatytąją paskirtį. Gamintojas neprisiima jokios atsakomybės dėl pažeidimų, atsiradusių nesilaikant saugos taisyklių arba netinkamai naudojant įrankį.
- Naudokite tik tuos priedus, kurie yra tinkamai naudojamam įrankiui.
- Suspausto oro kokybė turi būti gera, tai reiškia, kad jis turi būti švarus ir sausas – tai geriausiai užtikrinama naudojant oro filtrą. Mes rekomenduojame naudoti visą FRT bloką (filtras, regulatorius, tepimo įranga). Tepimo įranga turi būti sureguliuota maždaug 3–6 lašai per minutę. Oro žarnos ilgis tarp tepimo įrangos ir įrankio neturi viršyti 6–8 metrų.
- Pneumatiniai įrankiai didesnes vibracijas. Dėl ilgo naudojimo ir neteisingos padėties gali būti pažeistos rankos, pirštai ir alkūnės. Naudodami gaminį iškart padarykite pertrauką, kai tik pajusite skausmą, dilgčiojimą ar bet kokį kitą nemalonų pojūtį. Jei problema išlieka, prieš tęsdami darbą pasikonsultuokite su gydytoju.



УВАГА:

- Паколькі дадзенае кіраўніцтва спасылчаецца на міжнародныя стандарты, рэкамендуецца папярэдне атрымаць інфармацыю аб мясцовых правілах бяспекі і пераканацца, што яны выконваюцца.
- Сціснутае паветра з'яўляецца патэнцыйна магутнай крыніцай энергіі, таму пры выкарыстанні кампрэсара або набору насадак будзьце вельмі асцярожныя.
- Для выкарыстання сціснутага паветра патрабуецца веданне і выкананне тых або іншых ужываных рэгулятыўных норм.
- Не дапускайце выкарыстання абсталявання нявядомым персаналам без нагляду кваліфікаваных супрацоўнікаў. Трымайце дзяцей і жывёл па-за межамі працоўнай зоны.
- Займіце ўстойлівае становішча і надзейна трымайце інструмент, каб карыстацца ім належным чынам.
- Выпадковае і нечаканае зрушэнне інструмента патэнцыйна прадстаўляе сур'ёзную небяспеку.
- Не выкарыстоўвайце інструменты ў памяшканнях з патэнцыйна выбуховым асяроддзем або ў месцах збору пылу, каля газавых ліній і ліній электраправадоў.
- Выкарыстоўвайце інструмент толькі ў працоўных умовах з добрай вентыляцыяй.
- Звярніце асаблівую ўвагу на працоўныя матэрыялы, якія з'яўляюцца лёгка запальвальнымі, або на іх патэнцыйны выбух.
- Майце на ўвазе, што недастатковая ўстойлівасць дэталей для апрацоўкі або нізкая якасць ужываных насадак могуць прывесці да небяспечнага раскідання драгак або аскепак.
- Будзьце ўважлівыя да магчымых іскры і шлага ад апрацоўкі.
- Інструменты з крутнымі дэталямі і іх насадкі могуць забытацца ў гумовых або армаваных металам пальчатках і перакруціць іх. Таму будзьце асабліва асцярожныя пры іх выкарыстанні.
- Пнеўматычныя малаткі не падыходзяць для бурэння жалезабетону.

АГУЛЬНЫЯ ПРАВИЛЫ БЯСПЕКІ

- Не выкарыстоўвайце абсталяванне без неабходных прылад для бяспекі.
- Ніколі не трымайце інструмент каля шланга падачы сціснутага паветра пры яго пераносцы.
- Не дазваляйце выпадковым людзям набліжацца да працоўнай зоны.
- Не накіроўвайце паветраны струмень ці інструмент на самога сябе або каго-небудзь іншага.
- У любым выпадку пазбягайце непасрэднага кантакту з інструментам адразу пасля яго выкарыстання, бо яго паверхня можа быць моцна нагрэтай.
- Падчас выкарыстання не дакранайцеся да рухомых частак абсталявання.
- Не адкрывайце і не змяняйце якім-небудзь чынам інструмент або яго насадкі. Любы рамонт павінен ажыццяўляцца толькі кваліфікаваным персаналам.
- Падчас працы з металам памятайце, што трэба накіраваць рэзку так, каб яна не ўяўляла небяспекі для выканаўцы прац ці яго атачэння.

ШТО ВЫ ПАВІННЫ ЗРАБІЦЬ

- Прачытайце ды ўсвядомце змест дадзенага кіраўніцтва перад устаноўкай, выкарыстаннем, рамонтам, тэаглядам, заменай насадак у дадзенага інструмента.
- Толькі кваліфікаваныя ды навучаныя выканаўцы прац павінны ўстанавліваць, праводзіць адладку ды выкарыстоўваць інструмент.
- Падключайце сціснутае паветра толькі тады, калі абсталяванне выключана.
- Для аптымальнай працы інструмента пераканайцеся, што памер шланга і злучэння адпавядаюць патрабаванням.
- Перад ўключэннем інструмента праверце яго злучэнне і пераканайцеся, што шланг сціснутага паветра не пашкоджаны.

- Перад падключэннем шланга да інструмента, калі ласка, праверце, ці чыстыя шланг і хуткараздымнае злучэнне. Зрабіце гэта, дазволіўшы паветру свабодна прайсці праз шланг і хуткараздымнае злучэнне.
- Абярыце і замяніце прычэпленую насадку ў адпаведнасці з інструкцыямі ў кіраўніцтве, каб пазбегнуць непатрэбнага шуму.
- Выкарыстоўвайце насадкі, якія падыходзяць для выкарыстання і адпавядаюць прыладзе, і злучайце іх слушна. Пераканайцеся, што яны выкарыстоўваюцца па інструкцыі і ўсталяваны правільна.
- Правярайце ступень зносу інструментаў і насадак перад кожным выкарыстаннем. Пры неабходнасці замяніце іх.
- Пры замене інструмента, падчас тэхабслугоўвання і па завяршэнні працы адключайце падключэнне сціснутага паветра.
- Адключайце інструмент толькі тады, калі шланг НЕ знаходзіцца пад ціскам, каб пазбегнуць яго бескантрольнага руху.
- Трымайце працоўную зону ў парадку.
- Пераканайцеся, што інструмент дайшоў да поўнага супыну, перш чым пакласці яго на зямлю.
- Захоўвайце пнеўматычны інструмент ў чыстым і сухім месцы.
- Абязкова пераконвайцеся, што працоўная станцыя ўстойлівая.
- Трымайце нарыхтоўку трывала з дапамогай заціску ці крапежнага інструмента.
- Выкарыстоўвайце інструмент толькі па яго першасным прызначэнні. Вытворца не нясе ніякай адказнасці за пашкоджанні, якія ўзніклі ў выпадку невыканання правілаў бяспекі альбо няправільнага выкарыстання інструмента.
- Выкарыстоўвайце толькі тыя насадкі, якія падыходзяць для працоўнага інструмента.
- Якасць сціснутага паветра павінна быць дастаткова высокай (гэта значыць паветра павінна быць чыстым і сухім); лепш за ўсё гэта можна забяспечыць з дапамогай паветранага фільтра. Рэкамендуецца выкарыстоўваць блок падрыхтоўкі паветра FRL (фільтр, рэгулятар, лубрыкатар). Лубрыкатар павінен быць адрэгуляваны на падачу прыкладна ад 3 да 6 кропель у хвіліну. Даўжыня паветранага шланга паміж лубрыкатарам і інструментам ніколі не павінна перавышаць 6-8 метраў.
- Пнеўматычны інструмент і асабліва адбойныя малаткі выклікаюць вібрацыю. Падоўжанае выкарыстанне і няправільная поза могуць прывесці да пашкоджання рук, пальцаў і локцяў. Неадкладна спыніце выкарыстанне вырабу, як толькі адчуецца боль, паколванне па скуры ці іншыя дысфункцыі арганізма. Калі праблема не знікае, звярніцеся да лекара, перш чым працягнуць працу.



ОСТОРОЖНО!

- В настоящем руководстве имеются ссылки на международные стандарты, поэтому рекомендуется предварительно получить информацию о местных правилах безопасности и убедиться в том, что они соблюдаются.
- Сжатый воздух является потенциально мощным источником энергии, поэтому будьте предельно осторожны при использовании компрессора или комплекта насадок.
- Использование сжатого воздуха требует специальных знаний и соблюдения действующих норм.
- Не допускайте использования оборудования неопытным персоналом без присмотра квалифицированных сотрудников. Не допускайте детей и животных в рабочую зону.
- Займите устойчивое положение и крепко держите инструмент, чтобы уверенно им пользоваться.
- Самопроизвольное или неожиданное перемещение инструмента сопряжено с серьезной опасностью.
- Не пользуйтесь инструментами в помещениях с потенциально взрывоопасной средой или в местах скопления пыли, рядом с газовыми трубопроводами и электрическими кабельными трассами.
- Работайте инструментом только в хорошо проветриваемом месте.
- Обратите особое внимание на легко воспламеняющиеся обрабатываемые материалы, а также на вероятность их взрыва.
- Помните, что недостаточная прочность обрабатываемой детали или низкое качество используемой насадки может привести к опасному разлету стружки или осколков.
- Будьте осторожны в отношении искр и шлака, образующихся при механической обработке.
- Инструменты с вращающимися деталями и их насадки могут запутаться в резиновых или армированных металлом перчатках и закрутить их. Поэтому соблюдайте особую осторожность при использовании таких инструментов.

GENERAL SAFETY REGULATIONS

- Не используйте оборудование без необходимых защитных устройств.
- При переноске инструмента ни в коем случае не держите его за пневматический шланг.
- Не позволяйте посторонним приближаться к рабочей зоне.
- Не направляйте воздушную струю или инструмент на себя или на кого-либо.
- Ни в коем случае не прикасайтесь к инструменту сразу после его использования, так как поверхность такого инструмента может быть очень горячей.
- Не прикасайтесь к движущимся частям оборудования во время его работы.
- Не вскрывайте и не модифицируйте каким-либо образом инструмент или его насадки. Любой ремонт должен выполняться только обученным персоналом.

WHAT YOU SHOULD DO

- Прочитайте и осмыслите содержание настоящего руководства, прежде чем приступать к установке, эксплуатации, ремонту, техническому обслуживанию или замене насадок этого инструмента.
- К установке, настройке и использованию этого инструмента допускаются только квалифицированные и обученные операторы.
- Подсоединяйте сжатый воздух только при выключенном оборудовании.
- Чтобы обеспечить оптимальную работу инструмента, убедитесь в том, что размер шланга и соединения

соответствуют требованиям.

- Перед запуском инструмента проверьте его подсоединение и убедитесь в том, что пневматический шланг не поврежден.
- Перед подсоединением шланга к инструменту проверьте чистоту шланга и быстроразъемного соединения. Для этого пропустите воздух через шланг и быстроразъемное соединение.
- Выберите и замените подсоединенную насадку в соответствии с инструкциями, приведенными в руководстве, чтобы избежать ненужного шума.
- Используйте насадки, пригодные для данных условий применения и совместимые с устройством. Подсоединяйте насадки надлежащим образом. Убедитесь в том, что они используются в соответствии с инструкциями и корректно установлены.
- Проверяйте степень износа инструментов и насадок перед каждым использованием. При необходимости заменяйте их.
- При замене инструмента, во время технического обслуживания и по окончании работ отсоединяйте сжатый воздух.
- Отсоединяйте инструмент только в том случае, если шланг НЕ находится под давлением, чтобы избежать неконтролируемого перемещения шланга.
- Содержите рабочую зону в чистоте.
- Прежде чем положить инструмент на землю, убедитесь в том, что он полностью остановлен.
- Храните пневматический инструмент в чистом сухом месте.
- Обязательно убедитесь в устойчивости рабочей станции.
- Надежно фиксируйте заготовку с помощью зажима или крепежного приспособления.
- Используйте инструмент только по его прямому назначению. Изготовитель не несет никакой ответственности за ущерб, возникший в результате несоблюдения правил безопасности или неправильного использования инструмента.
- Используйте только принадлежности, совместимые с используемым инструментом.
- Качество сжатого воздуха должно быть достаточно высоким (то есть воздух должен быть чистым и сухим), лучше всего обеспечить это с помощью воздушного фильтра. Рекомендуется использовать комплектный блок FRL (фильтр, регулятор, масленка). Масленка должна быть отрегулирована на подачу примерно от 3 до 6 капель в минуту. Длина воздушного шланга между масленкой и инструментом ни в коем случае не должна превышать 6–8 метров.
- Для пневматического инструмента характерна вибрация. Длительное использование и ненадлежащая рабочая поза могут привести к повреждению рук, пальцев и локтей. Как только почувствуете боль, покалывание или любое другое нарушение, немедленно прекратите работу с изделием. Если нарушение не исчезает, обратитесь к врачу, прежде чем возобновить работу.



VIGYÁZAT:

Mivel ez a kézikönyv nemzetközi szabványokat tartalmaz, ajánlott előzőleg beszerezni a helyi biztonsági szabályozásokra vonatkozó információkat, és azokat betartatni.

A sűrített levegő potenciálisan nagy erőhatás kifejtésére alkalmas, ezért a kompresszor és a tartozékok használata során különös elővigyázatossággal kell eljárni.

A sűrített levegő használata minden vonatkozó szabályozás ismeretét és betartását feltételezi.

Ne engedje, hogy tapasztalatlan személyzet kezelje a sűrített levegős eszközöket. A gyermekeket és állatokat tartsa a munkaterülettől távol.

A szerszám megfelelő használatához vegyen fel stabil helyzetet, a szerszámot mindig erősen tartsa.

A szerszám véletlenszerű, váratlan mozgása súlyos veszélyhelyzetet okozhat.

A szerszámot ne használja olyan munkahelyen, amelynek atmoszférája robbanásveszélyes, vagy ahol porlerakódás, fedetlen gázvezeték vagy elektromos vezeték található.

A szerszámot csak megfelelően szellőztetett környezetben használja.

Különösen ügyeljen, ha gyúlékony anyagot dolgoz fel, illetve ha az robbanásveszélyes lehet.

Tartsa szem előtt, hogy a géprészek nem kielégítő műszaki állapota vagy a használt tartozékok nem megfelelő minősége forgács és részecskék veszélyes elrepülését okozhatja.

Ügyeljen a lehetséges szikraképződésre és a megmunkálásból származó salakanyagokra.

A forgó részekkel rendelkező szerszámok és azok tartozékai beakadhatnak és megcsavarhatják a fémszál-erősítésű kesztyűt. Ezért ilyenek használata esetén különös figyelemmel járjon el.

ÁLTALÁNOS BIZTONSÁGI ELŐÍRÁSOK

- A szükséges biztonsági berendezések nélkül ne használja a szerszámot.
- A szerszámot soha ne tartsa a sűrítettlevegő-tömlőnél fogva szállítás során.
- Más személyeket ne engedjen a munkaterületre.
- A légáramot ne célozza magára vagy más személyre.
- Mindenképpen kerülje el a szerszám közvetlen érintését a használatot követően, mivel felülete forró lehet.
- Működés közben ne érintse meg a berendezés mozgó részeit.
- A szerszámot és tartozékait semmi esetre se nyissa fel és módosítsa. Minden javítást képzett szakembernek kell elvégeznie.

TENNIVALÓK

- Olvassa el és értse meg a jelen kézikönyvet a szerszám telepítése, működtetése, javítása, karbantartása és a tartozékok cseréje előtt.
- A szerszámot kizárólag megfelelő képzettséggel és gyakorlattal rendelkező kezelő telepítheti, állíthatja be és használhatja.
- A sűrített levegőt csak úgy csatlakoztassa, ha a berendezés le van kapcsolva.
- A szerszám optimális teljesítményéhez a tömlő és a csatlakozás méretezésének meg kell felelnie az előírtaknak.
- A szerszám indítása előtt ellenőrizze a csatlakozást, és győződjön meg arról, hogy a sűrítettlevegő-tömlő nem sérült.

- A tömlő csatlakoztatása előtt ellenőrizze, hogy a tömlő és a gyorscsatlakozó tiszta-e. Ehhez járassa át a levegőt a tömlőn és a gyorscsatlakozón.
- Az alkalmazott tartozékok a kézikönyv előírásainak megfelelően válassza ki és cserélje, hogy a szükségtelen zajkeltést megelőzze.
- Olyan tartozékot használjon, amely az adott alkalmazáshoz megfelelő, és amely a szerszámmal együtt használható, és csatlakoztassa megfelelően. Ellenőrizze, hogy az utasításoknak megfelelően használják-e, és helyesen szerelték-e fel őket.
- Ellenőrizze a szerszámok és tartozékok elhasználódottságát minden használat előtt. Ha szükséges, cserélje ki őket.
- Szerszámcsere esetén, a karbantartási munkák során és a munkavégzés végeztével a sűrítettlevegő-csatlakozást le kell választani.
- Csak akkor válassza le a szerszámot, ha a tömlő nincs nyomás alatt, így nem tud kontrollálatlanul mozogni.
- A munkaterületet tartsa rendezetten.
- A szerszámot csak akkor tegye le a földre, ha az teljesen leállt.
- A pneumatikus szerszámot tárolja tiszta és száraz helyen.
- A munkaállomás mindig legyen munkavégzésre kész állapotban.
- A munkadarabot rögzítse szorítóval vagy rögzítőszerszámmal.
- A szerszámot kizárólag eredeti rendeltetése szerint használja. A gyártó a szerszám biztonsági előírásainak figyelmen kívül hagyása vagy a szerszámmal való visszaélés miatt okozott károkért nem vállal felelősséget.
- Csak olyan tartozékot használjon, amely a használt szerszámhoz megfelelő.
- A sűrített levegő minőségének megfelelőnek kell lennie, tehát tisztának és száraznak, amit legjobban levegőszűrővel lehet elérni. Ajánlott teljes FRL (szűrő, nyomásszabályozó, kenő) levegőelőkészítő rendszer használata. Az olajozót kb. percenkénti 3–6 csepp értékre kell beállítani. Az olajozó és a szerszám közötti levegőtömlő hossza nem haladhatja meg a 6–8 m-t.
- A pneumatikus szerszámok, rezgéseket keltenek. A hosszú ideig tartó használat és a helytelen testtartás a kéz, az ujjak és a könyök sérülését okozhatják. Azonnal szüneteltesse a termékkel történő munkavégzést, amint fájdalmat, bizsergő érzést vagy egyéb rendellenességet észlel. Ha a probléma tartósan fennáll, kérje ki orvosa véleményét a munka folytatását megelőzően.



ATENȚIE:

Deoarece acest manual se referă la standardele internaționale, vă recomandăm să obțineți în prealabil informații privind reglementările locale de siguranță și să vă asigurați că acestea sunt respectate.

Aerul comprimat este o sursă potențială de alimentare puternică, prin urmare, aveți grijă deosebită când utilizați compresorul sau setul de accesorii.

Utilizarea aerului comprimat necesită cunoașterea și respectarea reglementărilor aplicabile.

Nu permiteți utilizarea nesupravegheată de către personal fără experiență. Țineți copiii și animalele în afara zonei de lucru.

Adoptați o poziție stabilă pentru a utiliza în mod corespunzător scula și apucați-o ferm.

Deplasarea accidentală și neașteptată a sculei poate reprezenta un pericol grav.

Nu folosiți sculele în încăperi care au o atmosferă cu potențial exploziv sau unde există depuneri de praf, conducte de gaze sau linii electrice.

Utilizați scula numai într-un mediu ventilat în mod adecvat.

Acordați o atenție deosebită materialelor prelucrate care sunt foarte inflamabile sau potențialului lor de exploziv.

Țineți cont de faptul că rezistența slabă a piesei prelucrate sau calitatea inferioară a accesoriilor utilizate poate provoca proiectarea periculoasă a fragmentelor sau a așchiilor în aer.

Aveți grijă la posibilitatea de producere a scânteilor și șpanului de prelucrare.

Sculele cu părți rotative și accesoriile acestora se pot prinde și pot răsuca mânușile cauciucate sau întărite metalic. Ca atare, fiți deosebit de atenți atunci când le folosiți.

REGLEMENTĂRI GENERALE DE SIGURANȚĂ

- Nu utilizați echipamentul fără dispozitivele de siguranță necesare.
- Nu țineți niciodată scula de furtunul de aer comprimat atunci când o transportați.
- Nu lăsați alte persoane să se apropie de zona de lucru.
- Nu orientați jetul de aer sau scula în direcția dumneavoastră sau spre orice altă terță parte.
- Prin toate mijloacele, evitați contactul direct cu scula în uz imediat după ce ați folosit-o, deoarece suprafața acesteia poate fi foarte fierbinte.
- Nu atingeți părțile mobile ale echipamentului în timpul folosirii acestuia.
- Nu deschideți și nu modificați în niciun fel scula sau accesoriile acesteia. Orice reparație trebuie efectuată numai de către personalul instruit în acest sens.

CE AR TREBUI SĂ FACETI

- Citiți și înțelegeți conținutul acestui manual înainte de instalarea, utilizarea, repararea, întreținerea, schimbarea accesoriilor acestei scule.
- Numai operatorii calificați și formați ar trebui să instaleze, să regleze sau să utilizeze scula.
- Conectați sursa de aer comprimat numai atunci când echipamentul este oprit.
- Pentru performanța optimă a sculei, asigurați-vă că furtunul și mărimea racordului sunt cele necesare.
- Înainte de pornirea sculei, verificați racordarea acesteia și asigurați-vă că furtunul de aer comprimat nu este

deteriorat.

- Înainte de a conecta furtunul la sculă, verificați dacă furtunul și cuplajul rapid sunt curate. Faceți acest lucru lăsând aerul să circule liber prin furtun și cuplajul rapid.
- Alegeți și înlocuiți accesoriul cuplat conform instrucțiunilor din manual, pentru a preveni zgomotele inutile.
- Utilizați accesoriile potrivite pentru aplicație și care sunt în conformitate cu dispozitivul și conectați-le corespunzător. Verificați dacă acestea sunt utilizate conform instrucțiunilor și dacă sunt instalate corect.
- Verificați starea de uzură a sculelor și accesoriilor înainte de fiecare utilizare. Înlocuiți-le dacă este necesar.
- În cazul înlocuirii sculei, în timpul operațiilor de întreținere și la terminarea lucrului, deconectați racordul de aer comprimat.
- Deconectați scula numai atunci când furtunul NU este presurizat pentru a evita mișcarea necontrolată.
- Păstrați zona de lucru curată.
- Asigurați-vă că scula s-a oprit complet înainte de a o așeza pe sol
- Depozitați scula pneumatică în stare curată și într-un loc uscat
- Asigurați-vă întotdeauna că stația de lucru este stabilă.
- Prindeți ferm piesa de prelucrat cu o clemă sau cu o unealtă de fixare.
- Utilizați scula numai pentru aplicația sa originală. Producătorul nu este responsabil pentru daunele rezultate din nerespectarea reglementărilor de siguranță sau pentru utilizarea necorespunzătoare a sculelor.
- Utilizați numai accesoriile adecvate pentru scula utilizată.
- Calitatea aerului comprimat trebuie să fie corespunzătoare, adică acesta trebuie să fie curat și uscat, stare cel mai bine asigurată prin intermediul unui filtru de aer. Vă recomandăm utilizarea unei unități complete FRL (filtru, regulator, lubrifiant). Ungătorul trebuie reglat la aprox. 3 până la 6 picături pe minut. Furtunul de aer dintre ungător și sculă nu trebuie să depășească niciodată o lungime de 6 până la 8 metri.
- Scula pneumatică și generează vibrații. O utilizare extinsă și o poziție greșită pot provoca daune mâinilor, degetelor și coatelor. Întrerupeți utilizarea produsului imediat ce simțiți orice durere, senzație de furnicături sau orice altă tulburare. Dacă problema persistă, consultați sfatul medicului înainte de a vă relua lucrul.



OPREZ:

- Budući da se ovaj priručnik odnosi na međunarodne standarde, preporučujemo vam da unaprijed dobijete informacije o lokalnim sigurnosnim odredbama te da se pobrinete da se one poštuju.
- Komprimirani zrak potencijalno je snažan izvor energije. Zbog toga budite izuzetno pažljivi prilikom korištenja kompresora ili seta pribora.
- Korištenje komprimiranog zraka zahtijeva znanje i poštivanje svih mjerodavnih propisa.
- Nemojte dopustiti korištenje od strane neiskusnog osoblja bez nadzora. Djeci i životinjama ne smije biti omogućen pristup u radno područje.
- Zauzmite stabilan položaj kako biste ispravno koristili alat i čvrsto ga uhvatite.
- Slučajno ili neočekivano pomicanje alata može predstavljati ozbiljnu opasnost.
- Nemojte koristiti alat u prostorijama s potencijalno eksplozivnom atmosferom ili tamo gdje ima naslaga prašine, plinskih cjevovoda ili električnih vodova.
- Upotrebljavajte alat isključivo u prikladno ventiliranom okruženju.
- Obratite posebnu pozornost na obrađene materijale koji su vrlo zapaljivi ili imaju eksplozivni potencijal.
- Imajte na umu da loša konzistentnost strojno obrađivanog dijela ili loša kvaliteta pribora koji se koristi mogu uzrokovati opasno izbacivanje krhotina ili komadića.
- Pazite na moguće iskre i troske prilikom strojne obrade.
- Alat s okretnim dijelovima i njegov pribor mogu zahvatiti i zaplesti gumirane ili metalom ojačane rukavice. Budite osobito oprezni prilikom nošenja takvih rukavica.

OPĆE SIGURNOSNE ODREDBE

- Nemojte koristiti opremu bez potrebnih sigurnosnih uređaja.
- Nikada nemojte držati alat za crijevo za komprimirani zrak dok ga nosite.
- Nemojte dopuštati drugim osobama pristup u radno područje.
- Nemojte usmjeriti mlaz zraka ili alat prema sebi ili prema drugim osobama.
- Obavezno spriječite izravan dodir s upotrijebljenim alatom odmah nakon njegovog korištenja jer površina alata može biti jako vruća.
- Nemojte dodirivati pokretne dijelove opreme dok radi.
- Nemojte otvarati, niti vršiti bilo kakve preinake na alatu ili njegovom priboru. Sve popravke moraju izvršiti isključivo stručni djelatnici.

ŠTO TREBATE NAPRAVITI

- Pročitajte i upoznajte se sa sadržajem ovog priručnika prije montaže, rada, popravljanja, održavanja, promjene pribora ovog alata.
- Ovaj alat smiju ugrađivati, podešavati ili upotrebljavati samo stručni i osposobljeni rukovatelji.
- Spojite komprimirani zrak tek kad je oprema isključena.
- Za optimalne performanse alata provjerite jesu li crijevo i veličina spoja odgovarajući.

- Prije pokretanja alata provjerite njegov spoj i uvjerite se da crijevo za komprimirani zrak nije oštećeno.
- Prije spajanja crijeva na alat, provjerite jesu li crijevo i brza spojnica čisti. To ćete učiniti tako da kroz crijevo i brzu spojnicu pustite zrak.
- Odaberite i zamijenite potreban pribor prema uputama u ovom priručniku kako biste spriječili nepotrebnu buku.
- Koristite pribor koji odgovara namjeni i koji je sukladan s uređajem te ih ispravno spojite. Provjerite koristi li se prema uputama i je li ispravno montiran.
- Provjerite istrošenost alata i pribora prije svake upotrebe. Po potrebi ih zamijenite.
- Ako ste zamijenili alat, prilikom zahvata održavanja i po završetku rada odspojite spoj za komprimirani zrak.
- Odspojite alat tek kad crijevo NIJE pod tlakom kako ne bi došlo do njegovog nekontroliranog kretanja.
- Održavajte radno područje čistim.
- Uvjerite se da se alat do kraja zaustavio prije nego što ga položite na tlo
- Čuvajte pneumatski alat na čistom i suhom mjestu
- Uvijek se pobrinite da je radna stanica stabilna.
- Dio koji treba obraditi čvrsto zadržite škripom ili alatom za učvršćivanje.
- Upotrebjavajte alat isključivo za njegovu izvornu namjenu. Proizvođač otklanja svaku odgovornost za štete koje nastanu zbog nepridržavanja sigurnosnih odredaba ili zbog pogrešne upotrebe alata.
- Koristite isključivo pribor koji je prikladan za alat koji se koristi.
- Kvaliteta komprimiranog zraka mora biti dobra, što znači da zrak mora biti čist i suh, a to se postiže pomoću filtra za zrak. Preporučujemo da koristite cijelu FRL jedinicu (filter, regulator, nauljivač). Nauljivač se mora podesiti na otprilike 3 do 6 kapljica u minuti. Crijevo za zrak između nauljivača i alata nikada ne smije biti duže od 6 do 8 metara.
- Pneumatski alat stvaraju vibracije. Dugotrajna upotreba i pogrešan položaj mogu uzrokovati ozljede ruku, prstiju i laktova. Odmah prestanite koristiti proizvod čim osjetite bilo kakvu bol, trnce ili neki drugi poremećaj. Ako se problem i dalje javlja, zatražite savjet liječnika prije nego što nastavite s radom.



UZMANĪBU!

- Tā kā šajā rokasgrāmatā ir saistība ar starptautiskajiem standartiem, ieteicams vispirms saņemt informāciju par valsts drošības normatīviem un tos noteikti ievērot.
- Saspiests gaiss ir potenciāls spēcīgas jaudas avots, tādēļ rīkojieties īpaši piesardzīgi, lietojot kompresoru vai piederumu komplektu.
- Saspiesta gaisa izmantošanai ir nepieciešamas zināšanas un visu valstī spēkā esošo likumu ievērošana.
- Neļaujiet darbarīkus izmantot nepieredzējušiem darbiniekiem. Nodrošiniet, lai darba vietas zonā neatrastos bērni vai dzīvnieki.
- Nostājieties stabilā stāvoklī, lai pareizi izmantotu darbarīku, un stingri turiet darbarīku.
- Nejauša un neparedzēta darbarīka kustība var radīt bīstamu apdraudējumu.
- Neizmantojiet darbarīkus vietās, kurās ir sprādzienbīstama vide vai kurās ir uzkrājušies putekļi un kurās ir uzstādītas gāzes caurules vai elektropārvades līnijas.
- Lietojiet darbarīku tikai vietās ar atbilstošu ventilāciju.
- Pievērsiet īpašu uzmanību tādu materiālu apstrādei, kas ir ārkārtīgi viegli uzliesmojoši vai kuri var radīt sprādzienbīstamību.
- Ņemiet vērā, ka neatbilstoša sastāva apstrādājamais materiāls vai slihta lietojamo piederumu kvalitāte var izraisīt skaidu un fragmentu izsviešanas draudus.
- Sargieties no dzirkstelēm un mehānizētās apstrādes izdedžiem.
- Darbarīki ar rotējošām detaļām un to piederumiem var ieķerties un samezgot gumijas cimdus vai cimdus ar metāla šķiedru apdari. Tādēļ, valkājot šādus cimdus, rīkojieties īpaši piesardzīgi.

VISPĀRĪGI DROŠĪBAS NOTEIKUMI

- Neizmantojiet aprīkojumu bez vajadzīgajām drošības ierīcēm.
- Nekādā gadījumā nesatveriet darbarīku aiz gaisa šļūtenes, lai to pārnēsātu.
- Neļaujiet citiem tuvoties darba vietai.
- Nevērsiet gaisa strūklu vai darbarīku pret sevi vai pret citiem.
- Nekādā gadījumā nepieskarieties darbarīkam uzreiz pēc tā lietošanas, jo darbarīka virsma var būt ļoti karsta.
- Lietojot aprīkojumu, nepieskrieties tā kustīgajām detaļām.
- Neatveriet darbarīku vai tā piederumus un nepārveidojiet tos. Jebkuru remontu drīkst veikt tikai apmācīti darbinieki.

WHAT YOU SHOULD DO

- Izlasiet un izprotiet šīs rokasgrāmatas saturu, pirms iestatīt, lietot, remontēt, apkopt vai mainīt šī darbarīka piederumus.
- Tikai kvalificēti un apmācīti operatori drīkst uzstādīt, regulēt vai izmantot darbarīku.
- Pieslēdziet saspiestā gaisa avotu tikai tad, kad aprīkojums ir izslēgts.
- Lai darbarīks darbotos kā paredzēts, pārliecinieties, ka šļūtenes un savienojuma izmērs ir pareizs.
- Pirms ieslēdzat darbarīku, pārbaudiet tā savienojumu un pārliecinieties, ka saspiestā gaisa šļūtene nav bojāta.

- Pirms pievienot šļūteni darbarīkam, pārbaudiet, vai šļūtene un ātrais savienotājs ir tīrs. Veiciet šo pārbaudi, ļaujot gaisam brīvi cirkulēt cauri šļūtenei un ātrajam savienotājam.
- Izvēlieties un nomainiet attiecīgo piederumu saskaņā ar norādījumiem rokasgrāmatā, lai nepieļautu nevajadzīgu troksni.
- Lietojiet piederumus, kas ir piemēroti veicamajam darbam un ierīcei, un pievienojiet tos pareizi. Nodrošiniet, lai piederumi tiktu izmantoti saskaņā ar norādījumiem un tiktu uzstādīti pareizi.
- Pārbaudiet darbarīku un piederumu nolietojuma stāvokli pirms katras lietošanas. Nomainiet tos, ja nepieciešams.
- Darbarīka nomaņas gadījumā, veicot apkopi un beidzot darbu, vienmēr atvienojiet saspīestā gaisa avotu.
- Atvienojiet darbarīku tikai tad, ja šļūtenē NAV spiediena, lai nepieļautu nevadāmu kustību.
- Uzturiet darba vietu tīru.
- Pārliedzinieties, ka darbarīks ir pilnībā apstājies, pirms to noliekat uz zemes.
- Uzglabājiet pneimatisko darbarīku tīrā un sausā vietā.
- Vienmēr pārliedzinieties, ka darba vieta ir sagatavota darbam.
- Stingri turiet sagatavi ar skavu vai fiksācijas darbarīku.
- Izmantojiet darbarīku tikai paredzētajam mērķim. Ražotājs neuzņemsies nekādu atbildību par bojājumiem, kas radušies, neievērojot drošības noteikumus vai nepareizi lietojot darbarīku.
- Izmantojiet tikai šim darbarīkam piemērotus piederumus.
- Saspīestā gaisa kvalitātei jābūt augstai, proti, gaisam jābūt tīram un sausam, un to vislabāk spēj nodrošināt gaisa filtrs. Ieteicams izmantot pilnīgu FRL (filtrs, regulators, eļļnīca) sistēmu Eļļnīca jānoregulē apm. 3 līdz 6 pilienu pievadei minūtē. Starp eļļnīcu un darbarīku esošās gaisa šļūtenes garums nedrīkst pārsniegt 6 līdz 8 metrus.
- Pneimatiskais darbarīks rada vibrāciju. Ilgstoša darbarīka izmantošana un nepareiza stāja var negatīvi ietekmēt rokas, pirkstus un elkoņus. Nekavējoties apturiet darbarīku, ja sajūtat sāpes, tirpas vai citu diskomfortu. Ja problēmu neizdodas novērst, pirms darba atsākšanas sazinieties ar ārstu.



TÄHELEPANU:

- Kuna käesolev juhend viitab rahvusvahelistele standarditele, soovitame eelnevalt saada teavet kohalike ohutusnõuete kohta ja veenduda nende järgimises.
- Suruõhk on potentsiaalselt võimas jõuallikas, seetõttu olge kompressori või lisaseadme komplekti kasutamisel äärmiselt ettevaatlik.
- Suruõhu kasutamine eeldab kehtivate eeskirjade tundmist ja järgimist.
- Ärge lubage kogemusteta töötajatel järelevalveta seadmeid kasutada. Hoidke lapsed ja loomad tööpiirkonnast eemale.
- Veenduge, et te töötaksite stabiilses asendis ning hoidke seadmest tugevasti kinni.
- Seadme ootamatu ning kogemata tehtud liigutus võib kaasa tuua tõsise ohu.
- Ärge kasutage tööriistu plahvatusohtlikus keskkonnas või kohtades, kus tolm ladestub, gaasijuhtmete või elektrijuhtmete korral.
- Käidelve tööriista ainult sobivalt ventileeritud keskkonnas.
- Erilist tähelepanu tuleb pöörata töödeldud materjalidele, mis on väga tuleohtlikud või potentsiaalselt plahvatusohtlikud.
- Pidage meeles, et mehaanilise detaili halb konsistents või kasutatavate tarvikute halb kvaliteet võib põhjustada tükikeste või fragmentide ohtlikku keskkonnda paiskumist.
- Olge võimalike sädemete ja mehaanilise räbu suhtes ettevaatlik.
- Pöörlevate osade ja nende lisaseadmetega tööriistad võivad takerduda ja väänata ka kummi või metalliga tugevdatud kindaid. Sellest lähtuvalt olge nende kasutamisel eriliselt ettevaatlik.

ÜLDISED OHUTUSJUHISED

- Ärge kasutage seadet ilma nõutavate ohutusseadmeteta.
- Ärge kunagi hoidke tööriista suruõhuvooliku küljest kinni.
- Ärge laske teistel inimestel tööpiirkonnale läheneda.
- Ärge suunake õhujuga või tööriista ei iseenda ega ühegi teise osapoole suunas.
- Vältige otsest kokkupuudet tööriistaga vahetult pärast selle kasutamist, sest selle pind võib olla väga kuum.
- Ärge puudutage töö ajal seadme liikuvaid osi.
- Ärge avage ega muutke mingil viisil tööriista või selle tarvikuid. Kõik parandused peaks teostama ainult väljaõppinud personal.

MIDA TE PEAKSITE TEGEMA

- Enne selle tööriista paigaldamist, kasutamist, parandamist, hooldamist ja vahetamist lugege ja mõistke käesoleva juhendi sisu.
- Tööriista võivad paigaldada, reguleerida või kasutada ainult kvalifitseeritud ja koolitatud operaatorid.
- Ühendage suruõhk ainult siis, kui seade on välja lülitatud.
- Tööriista optimaalse jõudluse tagamiseks veenduge, et vooliku ja ühenduste suurused oleksid korrektsed.

- Enne tööriista käivitamist kontrollige selle ühendust ja veenduge, et suruõhuvoolik ei oleks kahjustatud.
- Enne vooliku ühendamist tööriistaga kontrollige, kas voolik ja kiirühendus on puhtad. Tehke seda, lastes õhul vabalt läbi vooliku ja kiirühenduse liikuda.
- Ebavajaliku müra vältimiseks valige ja asendage kaasasolev tarvik vastavalt juhendis toodud juhistelet.
- Kasutage rakendusele sobivaid tarvikuid, mis vastavad seadmele, ja ühendage need korralikult. Kontrollige, et neid kasutatakse vastavalt juhistelet ja et need oleksid õigesti paigaldatud.
- Enne iga kasutamist kontrollige tööriistade ja tarvikute kulumist. Vajadusel asendage need.
- Tööriista vahetamise, hooldustoimingute ja töö lõpetamise korral lahutage suruõhu ühendus.
- Ühendage tööriist lahti ainult siis, kui voolik EI ole survestatud, et vältida selle kontrollimatut liikumist.
- Hoidke tööpiirkond puhtana.
- Veenduge, et tööriist oleks enne maapinnale asetamist täielikult peatunud
- Hoiustage pneumaatiline tööriist puhtana kuivas kohas
- Veenduge alati, et töökoht oleks stabiilne.
- Hoiustage tööriista kindlalt klambriga või kinnitusvahendiga kinnitatult.
- Kasutage tööriista ainult selleks mõeldud eesmärgil. Tootja loobub vastutusest kahjude eest, mis tulenevad ohutusnõuete mittejärgimisest või tööriista väärkasutusest.
- Kasutage ainult tarvikuid, mis sobivad kasutatava tööriista jaoks.
- Suruõhu kvaliteet peab olema hea, mis tähendab puhast ja kuiva ning see on kõige paremini tagatud õhufiltri abil. Soovitame kasutada täielikku FRL (filter, regulaator, määrdeaine) seadet. Õlikann tuleb reguleerida umbes 3 kuni 6 tilkani minutis. Õhuvoolik õlikannu ja tööriista vahel ei tohi kunagi pikkuselt ületada 6 kuni 8 meetrit.
- Pneumaatilised tööriistad tekitavad vibratsiooni. Pikaajaline kasutamine ja vale asend võivad kahjustada käsi, sõrmi ja küünarnukke. Lõpetage kasutamine kohe, kui tunnete valu, kihelust või muud hälvet. Kui probleem püsib, konsulteerige enne töö jätkamist arstiga.



ВНИМАНИЕ:

- В настоящото ръководство се цитират международни стандарти; препоръчваме предварително да се информирате за местните правила за безопасност и да осигурите тяхното спазване.
- Сгъстеният въздух може да представлява мощен източник на енергия, поради което с компресора и комплекта принадлежности трябва да се работи изключително внимателно.
- За работа със сгъстен въздух е необходимо да се познават и спазват действащите нормативни документи.
- Не позволявайте на неопитни лица да използват оборудването, ако не са под надзор. Не допускате деца и животни на мястото на работа.
- За правилна работа заемете стабилна стойка и дръжте здраво инструмента.
- Случайните и неочаквани движения на инструмента може да са много опасни.
- Не използвайте инструментите в помещения с потенциално взривоопасна атмосфера, с голямо количество натрупан прах, с тръбопроводи за газ или с електрически кабелопроводи.
- Използвайте инструмента само на места с добро проветряване.
- По-специално внимавайте при обработване на материали, които са леснозапалими и за риска от експлозия.
- Не забравяйте, че поради структурата на обработвания материал или лошото качество на използваните приспособления е възможно опасни стружки и фрагменти да се носят бързо от въздушния поток.
- Внимавайте за евентуални искри и шлага от процеса на обработване.
- Инструменти с въртящи се части и принадлежностите към тях може да захванат и усучат гумени или армирани с метал ръкавици. Поради това внимавайте много, когато ги използвате.

ОБЩИ ПРАВИЛА ЗА БЕЗОПАСНОСТ

- Не използвайте оборудването без необходимите индивидуални предпазни средства.
- В никакъв случай не дръжте инструмента за маркуча за сгъстен въздух, когато го пренасяте.
- Не допускате други хора близо до мястото на работа.
- Не насочвайте въздушната струя или инструмента към себе си или към други хора.
- В никакъв случай не се допирайте до работния орган на инструмента веднага след работа — той може да е много горещ.
- Не докосвайте движещите се части на инструмента по време на работа.
- Не разглобявайте и не модифицирайте по какъвто и да е начин инструмента или принадлежностите към него. Ремонтни дейности трябва да се изпълняват само от обучени лица.

КАКВО ТРЯБВА ДА ПРАВИТЕ

- Необходимо е да прочетете и усвоите съдържанието на настоящото ръководство преди да инсталирате, използвате, ремонтирате, обслужвате и смените принадлежности на инструмента.
- Инсталирането, регулирането и работата с инструмента трябва да се извършват само от квалифицирани и обучени лица.
- Свързването към източника на сгъстен въздух извършвайте само при изключено оборудване.
- За оптимална работа на инструмента размерите на маркуча и съединителите трябва да отговарят на предписаните.
- Преди да включите инструмента проверете връзката и се убедете, че маркучът за сгъстен въздух не е

повреден.

- Преди да свържете маркуча към инструмента проверете дали маркучът и съединителят са чисти. За целта изпуснете въздух през маркуча и съединителя.
- При избор и смяна на принадлежности спазвайте инструкциите в ръководството, за да предотвратите ненужния шум.
- Използвайте принадлежности, които са подходящи за извършваната работа и съответстват на инструмента; свързвайте ги правилно. Използвайте ги съгласно указанията и следете да са правилно инсталирани.
- Преди всяко започване на работа проверявайте износването на инструментите и принадлежностите. При необходимост ги сменяйте.
- При смяна на инструмент, по време на техническо обслужване и при приключване на работа разединявайте връзката към източника на състен въздух.
- Разединяването на инструмента извършвайте само когато маркучът не е под налягане, за да предотвратите неконтролирано задвижване.
- Поддържайте ред на работното място.
- Изчакайте инструментът да спре напълно преди да го оставите на земята
- Съхранявайте пневматичния инструмент в чисто състояние и на сухо място
- Винаги проверявайте дали работната станция е стабилна.
- Дръжте обработвания материал неподвижен (използвайте клещи или приспособление за закрепване).
- Използвайте инструмента само по предназначение. Производителят не носи отговорност за щети, възникнали в резултат от нарушаване на правилата за безопасност или неправилно използване.
- Използвайте само принадлежности, които са подходящи за инструмента.
- Качеството на състения въздух трябва да е добро; това означава да е чист и сух и се осигурява най-добре с подходящ филтър. Препоръчваме да се използва комплект за филтриране, регулиране на налягането и омасляване на въздуха. Омасляващото устройство трябва да се регулира на приблизително 3 до 6 капки в минута. Дължината на маркуча между омасляващото устройство и инструмента в никакъв случай не трябва да превишава 6 до 8 метра.
- Пневматичните инструменти генерират вибрации. При продължителна работа или неправилно работно положение вибрациите може да причинят травми по дланите, пръстите и лактите. Незабавно спрете да използвате инструмента, ако почувствате болка, изтръпване или друго неразположение. Ако проблемът не изчезне, посъветвайте се с лекар преди да възобновите работа.



OPREZ:

- Pošto se ovaj priručnik odnosi na međunarodne standarde, preporučujemo da prethodno pribavite informacije o lokalnim bezbednosnim propisima i da se postarate da ih se pridržavate.
- Komprimovani vazduh je potencijalno snažan izvor energije, stoga budite veoma oprezni prilikom korišćenja kompresora ili kompleta dodatne opreme.
- Korišćenje komprimovanog vazduha zahteva poznavanje i poštovanje svih važećih propisa.
- Ne dozvolite neiskusnom osoblju da koristi alat bez nadzora. Pazite da deca i životinje ne budu u radnom prostoru.
- Zauzmite stabilan položaj za pravilno korišćenje alata i čvrsto ga uhvatite.
- Slučajno i neočekivano pomeranje alata može da predstavlja ozbiljnu opasnost.
- Ne upotrebljavajte alate u prostorijama koje imaju potencijalno eksplozivnu atmosferu ili tamo gde ima naslaga prašine, gasovoda ili električnih vodova.
- Alat koristite samo u adekvatnom provetrenom okruženju.
- Obratite posebnu pažnju na obrađene materijale koji su veoma zapaljivi ili potencijalno eksplozivni.
- Imajte na umu da slaba konzistencija obrađenog komada ili loš kvalitet pribora koji se koristi mogu da dovedu do opasnog razbacivanja opiljaka i odlomaka.
- Pazite na moguće varnice i šljaku nastalu usled mašinske obrade.
- Alati sa rotirajućim delovima i njihov pribor mogu da se upetljaju i izuvijaju gumirane ili metalom ojačane rukavice. Prema tome, budite naročito pažljivi prilikom njihovog korišćenja.

OPŠTI BEZBEDNOSNI PROPISI

- Nemojte koristiti opremu bez obaveznih sigurnosnih uređaja.
- Nemojte nikada držati alat za crevo za komprimovani vazduh dok ga nosite.
- Ne dozvolite drugim osobama da prilaze radnom prostoru.
- Ne usmeravajte mlaz vazduha ili alat ka sebi ili prema nekoj drugoj osobi.
- Na sve moguće načine izbegavajte direktan kontakt sa alatom odmah nakon upotrebe, jer mu površina može biti veoma vruća.
- Ne dodirujte pokretne delove opreme za vreme rada.
- Nemojte otvarati niti na bilo koji način vršiti izmene alata ili njegovog pribora. Sve popravke treba da obavlja isključivo obučeno osoblje.

ŠTA BI TREBALO DA URADITE

- Pročitajte i razumite sadržaj ovog priručnika pre montaže, rukovanja, popravke, održavanja, zamene pribora na ovom alatu.
- Ovaj alat bi trebalo da montiraju, podešavaju ili koriste samo kvalifikovani i obučeni rukovaoci.
- Komprimovani vazduh povezujte samo kada je oprema isključena.
- Za optimalne performanse alata vodite računa da veličina creva i priključka bude odgovarajuća.
- Pre pokretanja alata, proverite njegov priključak i uverite se da crevo za komprimovani vazduh nije oštećeno.

- Pre povezivanja creva sa alatom proverite da li su crevo i brza spojnica čisti. To uradite tako što ćete pustiti da vazduh slobodno prolazi kroz crevo i brzu spojnicu.
- Odaberite i zamenite povezani pribor u skladu sa uputstvima iz priručnika, kako biste sprečili nepotrebnu buku.
- Koristite pribor koji je podesan za odgovarajuću primenu i koji je u skladu sa uređajem i pravilno ga povežite. Proverite da li se pribor koristi u skladu sa uputstvima i da li je pravilno montiran.
- Pre svake upotrebe proverite stanje pohabanosti alata i pribora. Zamenite ih po potrebi.
- U slučaju zamene alata, tokom operacija održavanja i po završetku rada odvojite priključak za komprimovani vazduh.
- Alat isključujte samo kada crevo NIJE pod pritiskom, kako biste izbegli njegovu nekontrolisano pomeranje.
- Održavajte radni prostor urednim.
- Vodite računa da se alat u potpunosti zaustavi pre nego što ga položite na zemlju
- Pneumatski alat skladištite čist i na suvom mestu
- Uvek se postarajte da radna stanica bude nepomična.
- Čvrsto držite predmet obrade pomoću stege ili alata za pričvršćivanje.
- Alat koristite isključivo za njegovu originalnu namenu. Proizvođač se odriče svake odgovornosti za štetu nastalu usled nepridržavanja bezbednosnih propisa ili zloupotrebe alata.
- Koristite isključivo pribor koji je namenjen za alat koji se koristi.
- Kvalitet komprimovanog vazduha mora biti dobar, što znači da bude čist i suv, a to se najbolje obezbeđuje pomoću filtera za vazduh. Preporučujemo da koristite čitavu FRL (filter, regulator, mazalica) jedinicu. Podmazivač treba da bude podešen na oko 3 do 6 kapljica u minutu. Crevo za vazduh između podmazivača i alata nikada ne treba da bude duže od 6 do 8 metara.
- Pneumatski alat vibracije. Duža upotreba i pogrešan položaj tela mogu da dovedu do oštećenja ruku, prstiju i laktova. Odmah prekinite sa korišćenjem proizvoda čim osetite bilo kakav bol, peckanje ili bilo kakav drugi poremećaj. Ako problem i dalje postoji, potražite savet lekara pre nego što nastavite sa radom.

Ponceuse orbitale portable

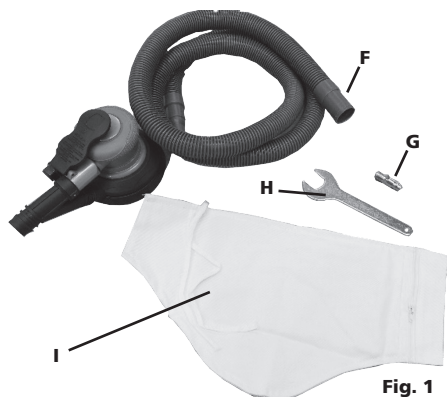


Fig. 1

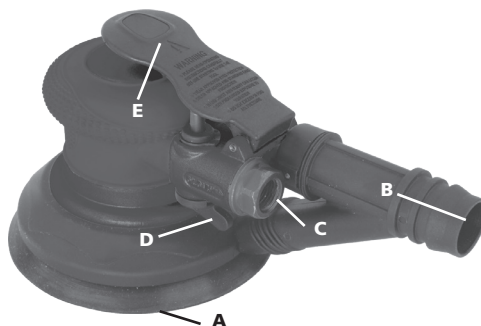


Fig. 2



Avant de brancher des accessoires, assurez-vous que le compresseur est éteint.

ACCESSOIRES

Utilisez uniquement des accessoires et consommables conçus pour être utilisés avec cet outil.

Sélectionnez les meilleurs accessoires/consommables insérés/montés disponibles pour un niveau de bruit et de vibrations le plus faible possible. Remplacez-les en cas de niveau accru de bruit et/ou de vibrations.

Assurez-vous que l'outil/accessoire inséré/monté est convenablement retenu par le système de retenue et assurez-vous que le système de retenue est en bon état. N'utilisez jamais l'outil sans un système de retenue car cela pourrait provoquer des projectiles à grande vitesse.

N'utilisez que des patins de ponçage neufs, car les patins usés nécessitent une pression excessive et peuvent se rompre.

ATTENTION : n'utilisez que des accessoires adaptés pour travailler à 10 500 tr/min

Ne refroidissez jamais un accessoire/outil chaud car cela pourrait influencer la dureté et provoquer des circonstances dangereuses.

Utilisez l'accessoire/l'outil inséré/monté conformément aux spécifications du fabricant.

UTILISATION D'UN OUTIL PNEUMATIQUE

NE faites PAS fonctionner l'outil librement, il doit toujours être en contact avec la surface de travail. Dans le cas contraire, le système de retenue, le cylindre ou le logement peuvent être endommagés et provoquer des lésions à l'opérateur. En outre, cela provoquera la déchéance de la garantie.

Si un ciseau est libéré par le système de retenue en cours d'utilisation, arrêtez immédiatement l'outil et réintroduisez le ciseau.

Avant de commencer à utiliser l'outil, assurez-vous que vous connaissez bien le lieu de travail et la zone environnante.

Respectez toujours les consignes de sécurité pour la zone de travail dans laquelle vous travaillez.

Maintenez l'outil toujours fermement des deux mains.

Pendant le fonctionnement de l'outil, l'opérateur peut être exposé à des risques, tels que l'écrasement, des impacts, la chaleur, les vibrations, les coupures, les abrasions, etc. Portez des gants adaptés.

Toute personne qui manipule l'outil doit être capable de s'adapter à la taille, au poids et à la puissance de l'outil.

Soyez toujours préparé à des mouvements/forces normaux/anormaux générés par l'outil.

Gardez votre corps en équilibre, placez vos pieds de manière sûre.

En cas d'interruption de l'alimentation en air, relâchez le levier/la détente.

Lors de l'utilisation d'un outil électrique, vous pouvez ressentir une gêne dans les mains, les bras, les épaules, le cou et d'autres parties de votre corps.

Si vous ressentez des symptômes comme une gêne persistante ou récurrente, une douleur, des palpitations, des douleurs, des picotements, des engourdissements, une sensation de brûlure ou de raideur : N'ignorez pas ces signes d'avertissement. Arrêtez d'utiliser l'outil, parlez-en à votre employeur et consultez un professionnel de santé qualifié.

UTILISATION DE LA PONCEUSE ORBITALE PORTATIVE

Avant de faire fonctionner l'équipement, versez quelques gouttes d'huile dans l'ouverture d'entrée d'air (C) de l'outil pneumatique.

Choisissez le tampon de ponçage approprié selon les besoins et montez-le sur le plateau (fig.3).

Branchez le tuyau (F) à (B) et le sac à poussière (I) au tuyau (F).

Raccordez le tuyau d'alimentation en air à l'entrée (C), en assemblant la connexion (G) au moyen de la clé à fourche (H) si nécessaire.

Appuyez sur la gâchette (E) pour mettre en marche. Tournez le levier (D) pour régler la vitesse des vibrations.

L'outil commence à vibrer, et une partie de la poussière sera aspirée par les trous des patins de ponçage et déplacée dans le sac à poussière. Si l'efficacité d'élimination de la poussière diminue, vérifiez si les trous ont été bouchés par le matériau.

Le tuyau (F) peut également être raccordé à un système d'aspiration central.



Fig. 3

MAINTENANCE



Débranchez l'alimentation en air pendant la maintenance de l'outil.

Nettoyez régulièrement et séchez le filtre dans le système et l'ouverture d'entrée d'air de l'outil pneumatique.

Lubrifiez les éventuels raccords à déconnexion rapide sur le système pour éviter tout bourrage.

Vidangez la condensation du filtre à air et du compresseur tous les jours.

Afin d'éviter la formation de rouille et de minimiser l'usure, nettoyez et lubrifiez l'outil après chaque utilisation.

Vérifiez l'outil régulièrement sur les boulons/vis ou les pièces desserrés.

En cas de perte de puissance : faites réparer l'outil.

Seuls des ingénieurs dûment formés et qualifiés sont autorisés à ajuster ou à réparer l'outil.

Si l'outil est équipé d'un silencieux, assurez-vous qu'il fonctionne correctement, un silencieux endommagé doit être remplacé.

L'outil doit être entretenu régulièrement pour minimiser l'émission de bruit et les vibrations.

Si vous avez l'intention de ne pas utiliser l'outil pendant une longue période, il doit être huilé. Remplissez de quelques gouttes de résine et d'huile sans acide dans l'entrée d'air et laissez l'outil tourner librement pendant quelques secondes.

Entretenez l'outil au moins une fois par an.

UTILISATION PRÉVUE

L'utilisateur ou son employeur doivent évaluer l'utilisation spécifique qui peut être présente suite à chaque utilisation. N'utilisez jamais l'outil autrement que ce pour quoi il est conçu et comme expliqué dans le présent manuel.

Les dommages liés à un non-respect des instructions du présent manuel ou provoqués par une utilisation incorrecte ou par des réparations incorrectes, ne seront jamais couverts par notre garantie et nous déclinons toute responsabilité dans ce cas. Nous nous réservons le droit d'apporter des améliorations techniques, sans notification préalable.

Cet outil pneumatique est conçu pour être utilisé avec un plateau d'appui et un abrasif approprié pour le ponçage des métaux, du bois, de la pierre, des plastiques et autres matériaux.

Cet outil est conçu pour être utilisé uniquement avec un patin de ponçage pour enlever une couche de matériau sur le métal, le bois, la pierre, le plastique et autres matériaux similaires. **NE JAMAIS UTILISER** dans l'eau ou avec des peintures à base d'amiante ou de plomb.

DÉFAUTS POSSIBLES

Coupez immédiatement l'équipement si vous entendez des bruits inhabituels, ou si une chute de courant soudaine se produit. Vérifiez l'outil pneumatique et le système d'alimentation en air comprimé.

Outil pneumatique

- la lubrification est insuffisante
- outil/accessoire usé, non adapté pour l'utilisation ou défectueux

Système d'alimentation en air comprimé

- la pression du compresseur est insuffisante
- le régulateur de pression n'est pas réglé sur le niveau de pression correct, adapté pour l'outil utilisé
- il y a une fuite du tuyau de connexion ou des raccords (utiliser un ruban de Téflon ou une pâte d'étanchéité)
- fuites dans le système pneumatique
- filtre ou lubrificateur obstrué
- le tuyau est écrasé, percé ou trop long (perte de pression)

MISE AU REBUT

IL FAUT JETER l'huile d'échappement, les poussières et les sacs de façon à ne pas polluer l'environnement et conformément à la loi applicable.

La garantie est expressément annulée en cas de dommages résultant d'une usure régulière, d'une surcharge, d'une manipulation ou d'une utilisation inadaptée pour l'outil. Pour que cette garantie soit applicable, l'outil ne doit pas être démonté lorsqu'il est renvoyé à votre détaillant.

Cette garantie couvre les pièces remplacées et la main d'œuvre pour une période de 12 mois à compter de la date d'achat (une preuve d'achat comme une facture ou un reçu est nécessaire).

Tous les défauts peuvent être éliminés en remplaçant l'outil ou en le réparant, selon le cas.

Palm orbital sander

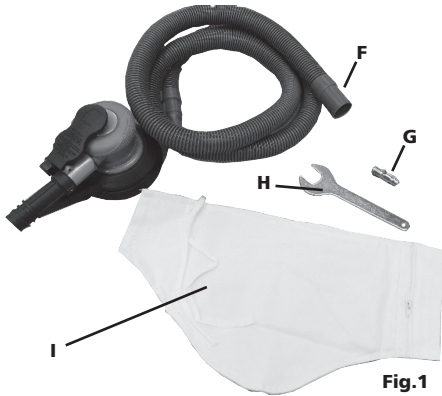


Fig.1

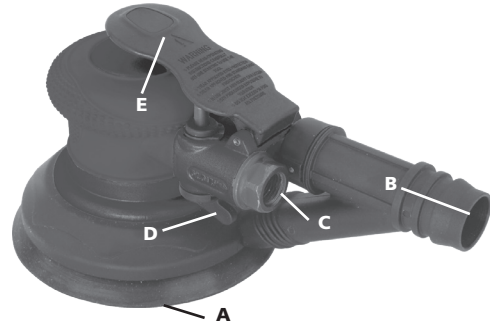


Fig.2



Before connecting accessories make sure the compressor is shut down.

ACCESSORIES

Only use accessories and consumables that are designed for the use with this tool.

Select the best available inserted/mounted accessories/consumables for the lowest possible noise level and vibration. Replace them in case of an increased noise level and/or vibration.

Make sure that the inserted/mounted tool/accessory is properly held by the retainer and make sure that the retainer is in good condition. Never use the tool without a retainer as this may cause high speed projectiles.

Only use sanding pads, as worn-out pads require excessive pressure and can break.

WARNING: only use accessories suitable for working at 10500 rpm speed

Never cool down a hot tool/accessory as this may influence the hardness causing dangerous circumstances.

Use the inserted/mounted accessory/tool according the manufacturer specifications.

USING A PNEUMATIC TOOL

DO NOT operate the tool freely, It must always be in contact with the work surface. Failure to do so can cause Retainer, Cylinder or housing failure which may result in injury to the operator and will invalidate warranty.

If a chisel is released by the retainer whilst in use, stop the tool immediately and re insert the chisel.

Before start using the tool, make sure that you are familiar with the workplace and surrounding area.

Always obey the safety regulations for the work area you are working in.

Hold the tool always firmly with both hands.

During operating the tool, the operator may be exposed to hazards as crushing, impacts, heat, vibration, cuts, abrasions, etc: Wear suitable gloves.

Any person handling the tool must be able to handle the size, weight and power of the tool.

Always be prepared for normal/abnormal movements/forces generated by the tool.

Keep your body in balance, place your feet safe and secure.

In case of interruption of the air supply, release the lever/trigger.

When using a power tool, you may experience discomfort in your hands, arms, shoulders, neck and other parts of your body.

If you experience symptoms such as persistent or recurring discomfort, pain, throbbing, aching, tingling, numbness, burning sensation, or stiffness: Do not ignore these warning signs. Stop using the tool, tell your employer and consult a qualified health professional.

USING THE PALM ORBITAL SANDER

Before operating the equipment, put some oil drops in the air inlet opening (C) of the pneumatic tool.

Choose the correct sanding pad as needed and mount it onto the plate (fig.3).

Connect hose (F) to (B) and the dust bag (I) to the hose(F).

Connect the air supply hose to the inlet (C), assembling the connection (G) by mean of open wrench (H) if required.

Depress the trigger (E) to operate. Rotate the lever (D) to set the vibrations speed.

The tool starts to vibrate, and part of the dust will be sucked in through the sanding pads holes and moved into the dust bag. If the dust removing efficiency decrease check if the holes has been clogged by the material.

The hose (F) can also be connected to a central vacuum system.



Fig.3

MAINTENANCE



Disconnect the air supply during maintenance on the tool.

Regularly clean and dry the filter in the system and the pneumatic tool air inlet opening.

Lubricate any quick-disconnect coupling on the system to prevent jamming.

Drain condensation from air filter and from the compressor on a daily basis.

In order to avoid rust formation and to minimize wear, clean and lubricate the tool after each use.

Check the tool regularly on loose bolts/screws or parts.

In case of power loss: have the tool repaired.

Only trained and qualified engineers are allowed to adjust or repair the tool.

In case the tool is equipped with a silencer, make sure that this silencer is working properly, a damaged silencer has to be replaced.

The tool should be maintained regularly to minimize the noise emission and occurring vibration.

If you intend not to use the tool for a longer period of time, it has to be oiled. Please fill some droplets of resin and acid free oil into the air inlet and let the tool run free for a couple of seconds.

Maintain the tool at least yearly.

INTENDED USE

The user or the user's employer shall assess the specific use that can be present as a result of each use.

Never use the tool otherwise than the tool is designed for and as explained in this manual.

Damages as a consequence of not following this manual, or caused by incorrect use or incorrect repairs, will never be covered by our warranty and we will have no responsibility for it. We reserve the right for technical improvements, without prior notification.

This pneumatic tool is designed to be used with a backup pad and appropriate abrasive for sanding metals, wood, stone, plastics and other materials.

This tool is designed to be used only with a sanding pad to remove a layer of material from metal, woods, stone, palstic a similar materials. NEVER USE in water or with asbestos or lead paintings.

POSSIBLE FAULTS

Immediately shut down the equipment in case you hear unusual noises, or if a sudden power drop occurs. Check the pneumatic tool and the compressed air supply system.

Pneumatic tool

- lubrication is insufficient
- worn tool/accessory, not suitable for use or faulted

Compressed air supply system

- compressor pressure is insufficient
- pressure regulator not set on the correct pressure level, suitable to the tool being used
- there is a leak from the connection hose or from the connections (use Teflon tape or sealant paste)
- leaks in the pneumatic system
- filter or lubricator clogged
- hose is crushed, pierced or too long (loss of pressure)

DISPOSAL

Exhaust oil, dusts and bags MUST BE DISPOSED OF so as not to pollute the environment and in compliance with the applicable law.

Any warranty is expressly waived in case of damages arising out of regular wear, overload, handling or use not suitable for the tool. For this warranty to be applicable, the tool should not be dismantled when returned to your retailer.

This warranty covers replaced parts and labor for a period of 12 months from the date of purchase (a proof of purchase such as invoice or receipt is required).

Any defect may be removed by replacing the tool or repairing it, as the case may be.

Levigratrice palmare orbitale

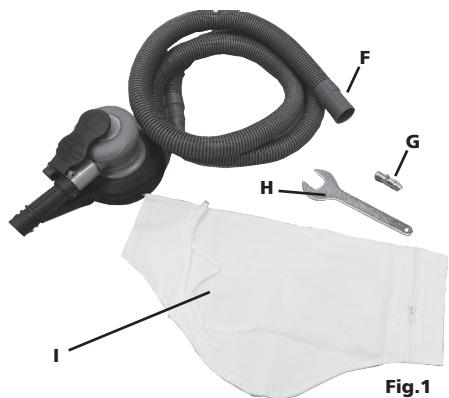


Fig.1

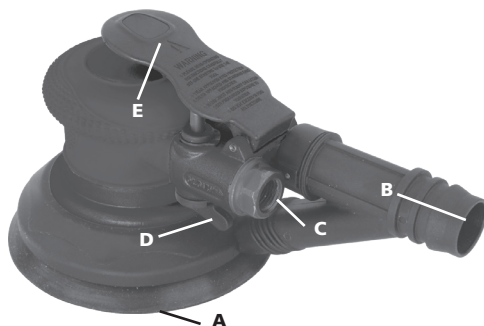


Fig.2



Prima di collegare gli accessori, accertarsi che il compressore sia spento.

ACCESSORI

Usare esclusivamente accessori e beni di consumo destinati all'utensile.

Selezionare i migliori accessori/beni di consumo inseriti/installati disponibili per determinare il più basso livello possibile di rumore e vibrazione. In caso di aumento del livello di rumore e/o vibrazione, sostituirli.

Accertarsi che l'utensile/accessorio inserito/installato sia saldamente fissato dalla staffa e verificare le buone condizioni della stessa. Non utilizzare mai l'utensile senza staffa in quanto si potrebbero generare proiettili ad alta velocità.

Utilizzare esclusivamente cuscinetti di levigatura, i cuscinetti usurati richiedono una pressione eccessiva che può provocarne la rottura.

ATTENZIONE: utilizzare esclusivamente accessori adatti a operare a una velocità di 10500 giri/min

Non far mai raffreddare l'utensile/accessorio caldo per evitare conseguenze sulla durezza e la creazione di condizioni pericolose.

Utilizzare l'accessorio/utensile inserito/installato nel rispetto delle specifiche del costruttore.

IMPIEGO DI UN UTENSILE PNEUMATICO

L'utensile deve SEMPRE essere a contatto con la superficie di lavoro. In caso contrario, la staffa, il cilindro o la custodia possono guastarsi e ferire l'operatore, rendendo inoltre nulla la garanzia.

Se, durante l'uso, dal dispositivo di fissaggio si stacca un cesello, arrestare immediatamente l'utensile e reinserire il cesello.

Prima di cominciare a usare l'utensile, accertarsi di avere familiarità con il luogo di lavoro e l'area circostante.

Rispettare sempre le norme di sicurezza dell'area di lavoro.

Mantenere sempre l'utensile fermo con entrambe le mani.

Durante l'uso dell'utensile, l'operatore può essere esposto a rischi quali schiacciamento, urti, calore, vibrazione, tagli, abrasioni, ecc. Indossare pertanto guanti di protezione idonei.

Chiunque maneggi l'utensile dev'essere in grado di sostenerne dimensioni, peso e potenza.

Essere sempre pronti a reagire in caso di movimenti o forze normali o anomale generate dall'utensile.

Mantenersi in equilibrio, con i piedi in posizione sicura e stabile.

In caso di interruzione dell'alimentazione dell'aria, rilasciare la leva/il grilletto.

L'impiego di un utensile elettrico può provocare fastidio alle mani, alle braccia, alle spalle, al collo e ad altre parti del corpo.

In presenza di sintomi quali, ad esempio, disturbi ricorrenti, dolore pulsante o persistente, formicolio, intorpidimento, sensazione di bruciore o rigidità: non trascurare i sintomi. Interrompere l'impiego dell'utensile, comunicare il fastidio al datore di lavoro e consultare un medico.

USO DELLA LEVIGATRICE PALMARE ORBITALE

Prima di utilizzare l'apparecchio, versare alcune gocce d'olio nell'apertura d'ingresso dell'aria (C) dell'utensile pneumatico.

Scegliere il cuscinetto di levigatura corretto e montarlo sulla piastra (fig.3).

Collegare il flessibile (F) a (B) e il sacchetto della polvere (I) al flessibile (F).

Collegare il flessibile di alimentazione dell'aria all'ingresso (C), applicando la connessione (G) mediante chiave (H) se necessario.

Premere il grilletto (E) per mettere in funzione. Ruotare la leva (D) per impostare la velocità di vibrazione.

L'utensile inizia a vibrare e parte della polvere viene aspirata all'interno attraverso i fori dei cuscinetti di levigatura raggiungendo il sacchetto della polvere. Se l'efficienza di rimozione della polvere diminuisce, verificare se i fori sono otturati dal materiale.

Il flessibile (F) può essere anche collegato al sistema di aspirazione centrale.



Fig.3

MANUTENZIONE



Scollegare l'alimentazione dell'aria durante la manutenzione dell'utensile.

Pulire e asciugare regolarmente il filtro nel sistema e l'apertura d'ingresso dell'aria dell'utensile pneumatico.

Lubrificare i giunti di sgancio rapido presenti sul sistema per evitare che si inceppino.

Spurgare ogni giorno la condensa dal filtro dell'aria e dal compressore.

Per evitare la formazione di ruggine e ridurre al minimo l'usura, pulire e lubrificare l'utensile dopo ogni impiego.

Controllare regolarmente l'utensile per verificare la presenza di viti/bulloni o componenti allentati.

In caso di perdita di potenza far riparare l'utensile.

La regolazione e la riparazione dell'utensile possono essere eseguiti esclusivamente da tecnici formati e qualificati.

Nel caso in cui l'utensile disponga di un silenziatore, controllarne il corretto funzionamento, in caso di danni, sostituire il silenziatore.

L'utensile deve essere sottoposto a manutenzione regolare al fine di ridurre al minimo le emissioni acustiche e la vibrazione.

Se si pensa di non utilizzare l'utensile per un periodo prolungato, lubrificarlo. Inserire qualche goccia d'olio privo di resina e acidi nell'ingresso dell'aria e azionare l'utensile per un paio di secondi.

Eseguire la manutenzione dell'utensile almeno una volta l'anno.

DESTINAZIONE D'USO

L'utente o il suo datore di lavoro sono tenuti a valutare l'uso specifico in seguito a ciascun impiego.

Non utilizzare mai l'utensile per operazioni diverse da quelle cui è destinato e diversamente da come spiegato nel presente manuale.

I danni provocati dal mancato rispetto delle istruzioni contenute in questo manuale od operazioni d'uso o riparazione scorretti non sono coperti dalla garanzia e il produttore declina ogni responsabilità. Il produttore si riserva il diritto di implementare miglioramenti tecnici senza previa notifica.

Questo utensile pneumatico deve essere impiegato con un cuscinetto di backup abrasivo per la levigatura di metalli, legno, pietra, plastica e altri materiali.

L'utensile deve essere utilizzato esclusivamente con un cuscinetto di levigatura per rimuovere uno strato di materiale da metallo, legno, pietra, plastica e simili. **NON UTILIZZARE MAI** in acqua o con asbesto o vernici al piombo.

POSSIBILI GUASTI

Spegnere immediatamente l'apparecchio in caso di rumori insoliti o improvvisa perdita di potenza. Controllare l'utensile pneumatico e il sistema di alimentazione dell'aria compressa.

Utensile pneumatico

- lubrificazione insufficiente
- utensile/accessorio usurato, non adatto all'uso o guasto

Sistema di alimentazione dell'aria compressa

- pressione del compressore insufficiente
- regolatore di pressione non impostato sul livello di pressione corretto, adatto all'uso
- perdita dal flessibile di connessione o dagli attacchi (utilizzare nastro Teflon o pasta sigillante)
- perdite nel sistema pneumatico
- filtro o lubrificatore intasato
- flessibile schiacciato, bucato o troppo lungo (perdita di pressione)

SMALTIMENTO

L'olio esausto, le polveri e i sacchetti DEVONO ESSERE SMALTITI nel rispetto dell'ambiente e in conformità alle leggi applicabili.

La garanzia è espressamente annullata in caso di danni provocati da normale usura, sovraccarico, movimentazione o uso non adatti all'utensile. La garanzia è valida se lo strumento viene restituito integro al concessionario.

La garanzia copre le parti di ricambio e la manodopera per un periodo di 12 mesi dalla data d'acquisto (è necessario presentare una prova d'acquisto, ad esempio, fattura o ricevuta).

A seconda del caso, l'utensile può essere riparato o sostituito.

Hand-Schwingschleifer

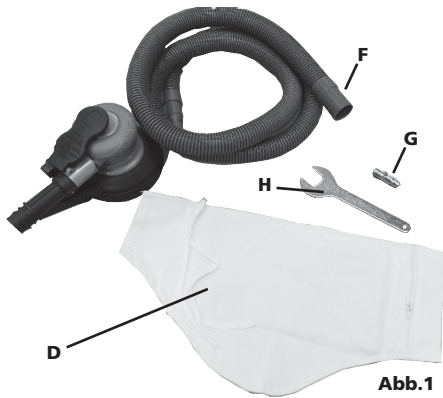


Abb.1

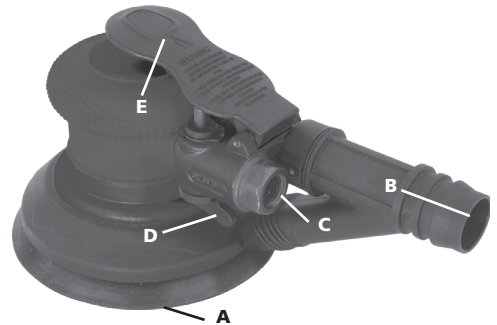


Abb.2



Stellen Sie vor dem Anschließen des Zubehörs sicher, dass der Kompressor ausgeschaltet ist.

ZUBEHÖR

Verwenden Sie nur Zubehör und Verbrauchsmaterialien, die für die Verwendung mit diesem Werkzeug vorgesehen sind. Wählen Sie das bestmögliche eingesetzte/montierte Zubehör/Verbrauchsmaterial für den geringstmöglichen Geräuschpegel und die geringstmöglichen Schwingungen. Ersetzen Sie es bei erhöhtem Geräuschpegel und/oder Schwingungen. Stellen Sie sicher, dass das eingesetzte/montierte Werkzeug/Zubehör ordnungsgemäß von der Halterung gehalten wird, und stellen Sie sicher, dass sich die Halterung in gutem Zustand befindet. Verwenden Sie das Werkzeug niemals ohne Halterung, da dies zu Hochgeschwindigkeitsprojektilen führen kann.

Verwenden Sie nur ein neues Schleifblatt, da abgenutztes Schleifpapier zu hohem Druck erfordern und reißen können. ACHTUNG: Nur für den Betrieb mit einer Drehzahl von 10.500 U/min geeignetes Zubehör verwenden.

Kühlen Sie niemals ein heißes Werkzeug/Zubehör ab, da dies die Härte beeinflussen und gefährliche Situationen verursachen kann.

Verwenden Sie das eingesetzte/montierte Zubehör/Werkzeug gemäß den Angaben des Herstellers.

VERWENDUNG EINES DRUCKLUFTWERKZEUGS

Betreiben Sie das Werkzeug NICHT frei. Es muss immer in Kontakt mit der Arbeitsfläche sein. Andernfalls kann es zum Ausfall von Halterungen, Zylindern oder Gehäusen kommen, was zu Verletzungen des Bedieners und zum Erlöschen der Garantie führen kann.

Wenn sich ein Meißel während des Gebrauchs aus der Halterung löst, stoppen Sie das Werkzeug sofort und setzen den Meißel erneut ein.

Vergewissern Sie sich vor der Verwendung des Werkzeugs, dass Sie mit dem Arbeitsplatz und der Umgebung vertraut sind.

Befolgen Sie immer die Sicherheitsvorschriften für den Arbeitsbereich, in dem Sie arbeiten.

Halten Sie das Werkzeug immer mit beiden Händen fest.

Während des Betriebs des Werkzeugs kann der Bediener Quetschgefahren, Stößen, Hitze, Vibrationen, Schnitten, Abschürfungen usw. ausgesetzt sein: Geeignete Handschuhe tragen.

Jede Person, die mit dem Werkzeug umgeht, muss in der Lage sein, mit Größe, Gewicht und Leistung des Werkzeugs umzugehen.

Seien Sie immer auf normale/abnormale Bewegungen/Kräfte vorbereitet, die vom Werkzeug erzeugt werden.

Halten Sie Ihren Körper im Gleichgewicht, stehen Sie sicher auf Ihren Füße sicher.

Bei Unterbrechung der Luftzufuhr den Hebel/Abzug loslassen.

Bei der Verwendung eines Elektrowerkzeugs können sich Ihre Hände, Arme, Schultern, der Nacken und andere Körperteile unwohl fühlen.

Wenn Sie Symptome wie anhaltende oder wiederkehrende Beschwerden, Schmerzen, Pochen, Schmerzen, Kribbeln, Taubheitsgefühl, Brennen oder Steifheit bemerken: Ignorieren Sie diese Warnzeichen nicht. Stellen Sie die Verwendung des Werkzeugs ein, informieren Sie Ihren Arbeitgeber und wenden Sie sich an einen qualifizierten Arzt.

VERWENDUNG DES HAND-SCHWINGSCHLEIFERS

Vor Inbetriebnahme des Geräts einige Öltropfen in die Lufteinlassöffnung (C) des Druckluftwerkzeugs geben.

Wählen Sie das richtige Schleifpapier, nach Bedarf, und bringen Sie es auf dem Teller an (Abb.3).

Schließen Sie den Schlauch (F) an (B) und den Staubbeutel (I) am Schlauch (F) an.

Schließen Sie den Luftzufuhrschlauch am Einlass (C) an. Fügen Sie dazu den Anschluss (G) ggf. mit einem Gabelschlüssel (H) zusammen.

Drücken Sie den Abzugshebel (E) für den Betrieb. Drehen Sie den Hebel (D), um die Schwinggeschwindigkeit einzustellen.

Das Werkzeug beginnt zu schwingen und ein Teil des Staubs wird durch die Löcher im Schleifpapier angesaugt und in den Staubbeutel befördert. Wenn die Effizienz bei der Staubentfernung abnimmt, prüfen Sie, ob die Löcher durch das Material verstopft wurden.

Der Schlauch (F) kann auch an eine zentrale Absauganlage angeschlossen werden.



Abb.3

WARTUNG



Trennen Sie die Luftversorgung während der Wartung des Werkzeugs.

Reinigen und trocknen Sie den Filter im System und die Lufteinlassöffnung des Druckluftwerkzeugs regelmäßig.

Fetten Sie alle Schnelkuppungen am System ein, um ein Verkleben zu vermeiden.

Lassen Sie täglich Kondenswasser aus dem Luftfilter und dem Kompressor ab.

Reinigen und schmieren Sie das Werkzeug nach jedem Gebrauch, um Rostbildung zu vermeiden und den Verschleiß zu minimieren.

Überprüfen Sie das Werkzeug regelmäßig auf lose Bolzen/Schrauben oder Teile.

Bei Stromausfall: Lassen Sie das Werkzeug reparieren.

Nur geschulte und qualifizierte Techniker dürfen das Werkzeug einstellen oder reparieren.

Wenn das Werkzeug mit einem Schalldämpfer ausgestattet ist, stellen Sie sicher, dass dieser Schalldämpfer ordnungsgemäß funktioniert. Ein beschädigter Schalldämpfer muss ersetzt werden.

Das Werkzeug sollte regelmäßig gewartet werden, um die Geräuschemission und auftretende Vibrationen zu minimieren.

Wenn Sie das Werkzeug längere Zeit nicht benutzen, muss es geölt werden. Bitte füllen Sie ein paar Tropfen Harz und säurefreies Öl in den Lufteinlass und lassen Sie das Werkzeug einige Sekunden lang laufen.

Warten Sie das Werkzeug mindestens einmal jährlich.

VERWENDUNGSZWECK

Der Benutzer oder der Arbeitgeber des Benutzers muss die spezifische Verwendung bewerten, die als Ergebnis jeder Verwendung vorliegen kann.

Verwenden Sie das Werkzeug niemals anders als in diesem Handbuch beschrieben.

Schäden, die durch Nichtbeachtung dieses Handbuchs oder durch unsachgemäßen Gebrauch oder unsachgemäße Reparaturen verursacht wurden, werden niemals von unserer Garantie abgedeckt und wir übernehmen keine Verantwortung dafür. Technische Verbesserungen behalten wir uns ohne vorherige Ankündigung vor.

Dieses Druckluftwerkzeug ist für die Verwendung mit einer Schleifaufgabe und geeignetem Schleifpapier für Metall, Holz, Stein, Kunststoff und andere Werkstoffe konzipiert.

Dieses Werkzeug ist nur für die Verwendung mit einem Schleifblatt zum Abtragen einer Materialschicht von Metall, Holz, Stein, Kunststoff und ähnlichen Werkstoffen konzipiert. NIE im Wasser oder bei Asbest oder Bleianstrichen verwenden.

MÖGLICHE FEHLER

Schalten Sie das Gerät sofort aus, wenn Sie ungewöhnliche Geräusche hören oder ein plötzlicher Stromausfall auftritt. Überprüfen Sie das pneumatische Werkzeug und das Druckluftversorgungssystem.

Pneumatisches Werkzeug

- die Schmierung ist unzureichend
- abgenutztes Werkzeug/Zubehör, nicht für den Gebrauch geeignet oder fehlerhaft

Druckluftversorgungssystem

- Kompressordruck ist nicht ausreichend
- Druckregler nicht auf das richtige Druckniveau eingestellt, passend zum verwendeten Werkzeug
- am Verbindungsschlauch oder an den Anschlüssen ist eine Undichtigkeit aufgetreten (Teflonband oder Dichtungsmasse verwenden)
- Leckstellen im pneumatischen System
- Filter oder Schmierstoffgeber verstopft
- Schlauch ist gequetscht, durchstochen oder zu lang (Druckverlust)

ENTSORGUNG

Altöl, Staub und Beutel MÜSSEN so ENTSORGT werden, dass die Umwelt nicht verschmutzt wird und es den geltenden Gesetzen entspricht.

Für Schäden, die durch regelmäßigen Verschleiß, Überlastung, Handhabung oder Verwendung entstehen, die für das Werkzeug nicht geeignet sind, wird ausdrücklich die Garantie verworfen. Damit diese Garantie in Kraft tritt, darf das Werkzeug bei der Rücksendung an Ihren Händler nicht zerlegt werden.

Diese Garantie deckt ersetzte Teile und Arbeitszeit für einen Zeitraum von 12 Monaten ab Kaufdatum ab (ein Kaufnachweis wie Rechnung oder Quittung ist erforderlich).

Jeder Defekt kann durch Ersetzen oder Reparieren des Werkzeugs behoben werden.

Lijadora orbital de palma

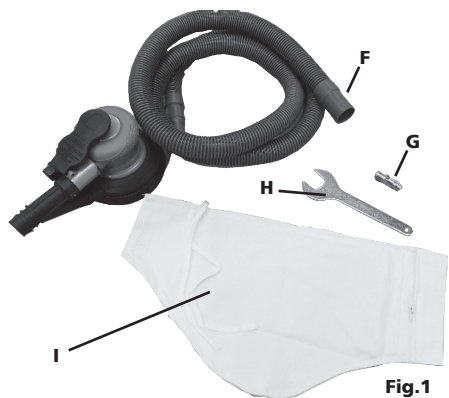


Fig.1

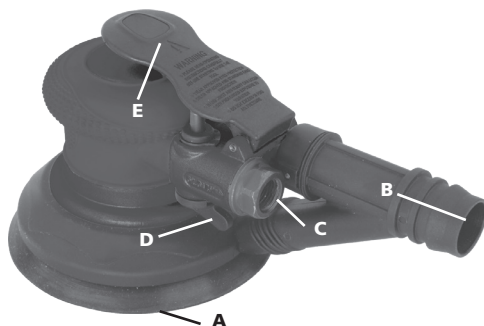


Fig.2



Antes de conectar los accesorios, verifique que el compresor está apagado.

ACCESORIOS

Utilice solo accesorios y consumibles diseñados para ser utilizados con esta herramienta.

Seleccione los mejores accesorios/consumibles insertados/montados disponibles para reducir al máximo el nivel de ruido y la vibración. Sustitúyalos en caso de que aumente el nivel de ruido o la vibración.

Verifique que el accesorio/herramienta insertado/montado quede correctamente sujeto por el retenedor y verifique que el retenedor esté en buen estado. No utilice nunca la herramienta sin retenedor ya que el accesorio podría salir disparado a alta velocidad.

Utilice solamente almohadillas de lijado nuevas, ya que las almohadillas gastadas requieren una presión excesiva y se pueden romper.

ADVERTENCIA: Utilice solo accesorios adecuados para trabajar a una velocidad de 10500 rpm

No enfíe nunca un accesorio/herramienta caliente porque podría afectar a su dureza y causar situaciones de peligro.

Utilice el accesorio/herramienta insertado/montado según las especificaciones del fabricante.

USO DE UNA HERRAMIENTA NEUMÁTICA

NO accione la herramienta en vacío; siempre debe estar en contacto con la superficie de trabajo. En caso contrario, podría ocasionar el fallo del retenedor, cilindro o carcasa, y esto podría ocasionar lesiones al operario y dejaría sin validez la garantía.

Si el cincel se suelta del retenedor durante el uso, detenga la herramienta inmediatamente y vuelva a introducir el cincel.

Antes de empezar a utilizar la herramienta, inspeccione el área de trabajo y sus alrededores.

Debe cumplir siempre la normativa de seguridad en el área donde se encuentre trabajando.

Sujete siempre la herramienta firmemente con ambas manos.

Durante el manejo de la herramienta, el operario puede estar expuesto a peligros como aplastamiento, impacto, calor, vibración, cortes, abrasiones, etc.: utilice guantes adecuados.

La persona que vaya a manejar la herramienta debe tener capacidad para manejar el tamaño, peso y potencia de la misma.

Siempre debe estar preparado ante los esfuerzos/movimientos normales/anómalos que pueda generar la herramienta.

Mantenga el cuerpo equilibrado, coloque los pies de forma segura.

En caso de interrupción del suministro de aire, suelte la palanca/gatillo.

Al utilizar una herramienta eléctrica, es posible que note incomodidad en manos, brazos, hombros, cuello y otras partes del cuerpo.

Si nota de forma persistente o recurrente síntomas como incomodidad, dolor, punzadas, palpitación, hormigueo, insensibilidad, comezón o rigidez: no ignore estas señales de advertencia. Deje de utilizar la herramienta, comuníquelo a su empleador y consulte a un profesional sanitario cualificado.

USO DE LA LIJADORA ORBITAL DE PALMA

Antes de utilizar el equipo, aplique varias gotas de aceite en la abertura de entrada de aire (C) de la herramienta neumática.

Elija la almohadilla de lijado correcta, según el caso, y móntela en la placa (fig.3).

Conecte la manguera (F) a (B) y la bolsa del polvo (I) a la manguera (F).

Conecte la manguera de suministro de aire a la entrada (C), montando la conexión (G) con una llave abierta (H) si fuera necesario.

Apriete el gatillo (E) para accionarlo. Gire la palanca (D) para ajustar la velocidad de las vibraciones.

La herramienta comienza a vibrar, y parte del polvo será aspirado a través de los agujeros de las almohadillas de lijado y conducido hasta la bolsa de polvo. Si se reduce la eficiencia de eliminación del polvo, compruebe que los agujeros no estén obstruidos por el material.

La manguera (F) también se puede conectar a un sistema de vacío central.



Fig.3

MANTENIMIENTO



Desconecte el suministro de aire durante las tareas de mantenimiento de la herramienta.

Limpie y seque con regularidad el filtro del sistema y la abertura de entrada de aire de la herramienta neumática.

Lubrique los acoplamientos de desconexión rápida del sistema para evitar que se atasquen.

Elimine a diario la condensación del filtro de aire y del compresor.

Para evitar la formación de óxido y para minimizar el desgaste, limpie y lubrique la herramienta después de cada uso.

Compruebe con regularidad que la herramienta no presenta piezas o tornillos/pernos flojos.

En caso de pérdida de potencia: solicite la reparación de la herramienta.

Solo los técnicos cualificados y con formación pueden ajustar o reparar la herramienta.

Si la herramienta está equipada con silenciador, verifique que el silenciador funcione correctamente. Debe sustituir el silenciador si está dañado.

Debe realizarse un mantenimiento regular de la herramienta para minimizar la emisión de ruido y la vibración.

Si tiene intención de no utilizar la herramienta durante un periodo prolongado, debe lubricarla. Ponga varias gotas de aceite sin resinas ni ácidos en la entrada de aire y deje que la herramienta funcione en vacío durante un par de segundos.

Realice el mantenimiento una vez al año como mínimo.

USO PREVISTO

El usuario o el empleador debe evaluar el uso concreto que se puede presentar en cada caso.

No utilice nunca la herramienta de un modo distinto al que fue diseñada y que se explica en este manual.

Los posibles daños a consecuencia de ignorar las instrucciones de este manual, o causados por un uso incorrecto o por reparaciones incorrectas, no quedarán cubiertos por nuestra garantía y declinamos toda responsabilidad por ellos. Nos reservamos el derecho a realizar mejoras técnicas sin notificación previa.

Esta herramienta neumática está diseñada para utilizarse con una almohadilla de respaldo y un abrasivo apropiado para lijar metales, madera, piedra, plásticos y otros materiales.

Esta herramienta está diseñada para utilizarse solamente con una almohadilla de lijado para eliminar una capa de metal, madera, piedra, plástico y materiales similares. NUNCA la UTILICE en el agua ni con pinturas de amianto o plomo.

POSIBLES FALLOS

Apague de inmediato el equipo si oye ruidos anómalos o si se produce una súbita pérdida de potencia. Compruebe la herramienta neumática y el sistema de suministro de aire comprimido.

Herramienta neumática

- lubricación insuficiente
- herramienta/accesorio desgastado, no adecuado para el uso o averiado

Sistema de suministro de aire comprimido

- presión insuficiente en el compresor
- regulador de presión no ajustado al nivel de presión correcto, adecuado para la herramienta que se está utilizando
- hay una fuga en la manguera de conexión o en las conexiones (utilice cinta de teflón o pasta selladora)
- fugas en el sistema neumático
- filtro o lubricador atascado
- la manguera está aplastada, perforada o es demasiado larga (pierde presión)

ELIMINACIÓN DE RESIDUOS

El aceite quemado, el polvo y las bolsas SE DEBEN DESECHAR de manera que no contaminen el medio ambiente y cumpliendo la normativa aplicable.

La garantía queda expresamente anulada en caso de daños derivados de desgaste normal, sobrecarga, manejo o uso inadecuado de la herramienta. Para que sea aplicable la garantía, no debe desmontarse la herramienta para enviarla al distribuidor.

Esta garantía cubre las piezas sustituidas y la mano de obra durante un periodo de 12 meses a partir de la fecha de compra (se requiere una prueba de compra, factura o recibo).

Los defectos se eliminarán sustituyendo la herramienta o reparándola, según proceda.

Lixadeira orbital Palm

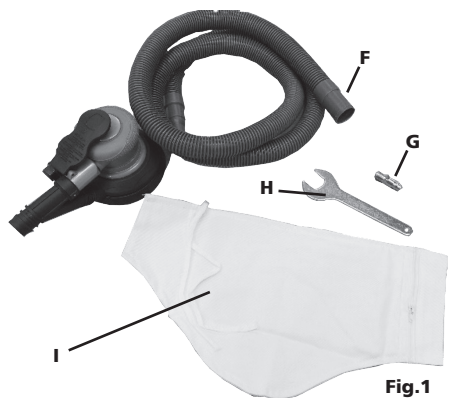


Fig.1

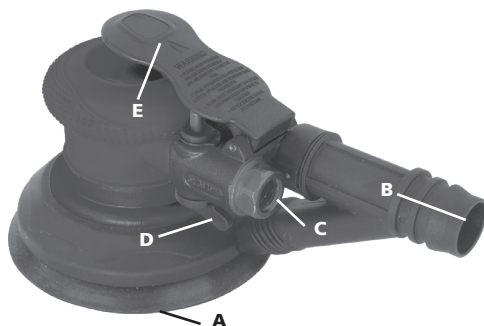


Fig.2



Antes de ligar os acessórios, certifique-se de que o compressor se encontra desligado.

ACESSÓRIOS

Utilize apenas acessórios e consumíveis concebidos para a utilização com esta ferramenta.

Selecione os melhores acessórios/consumíveis introduzidos/montados disponíveis para o menor nível de ruído e vibração possível. Substitua-os em caso de aumento do nível de ruído e/ou da vibração.

Certifique-se de que a ferramenta/o acessório introduzida(o)/montada(o) é devidamente fixada(o) pelo retentor e assegure-se de que o retentor está em boas condições. Nunca utilize a ferramenta sem um retentor, pois isso pode provocar projéteis a alta velocidade.

Utilize apenas lixas novas, porque as lixas desgastadas exigem pressão excessiva e podem quebrar.

AVISO: utilize apenas acessórios adequados para trabalhar à velocidade de 10500 rpm

Nunca arrefeça uma ferramenta/um acessório quente, pois isso pode influenciar a dureza, causando condições perigosas.

Utilize o acessório/a ferramenta introduzido(a)/montado(a) de acordo com as especificações do fabricante.

USO DA FERRAMENTA PNEUMÁTICA

NÃO opere a ferramenta livremente; ela deve estar sempre em contacto com a superfície de trabalho. O incumprimento desta regra pode causar a avaria do retentor, do cilindro ou do alojamento, podendo resultar em ferimentos para o operador e na invalidação da garantia.

Se o cinzel for libertado pelo retentor, durante a utilização, pare a ferramenta imediatamente e volte a inserir o cinzel.

Antes de começar a usar a ferramenta, certifique-se de que está familiarizado com o local de trabalho e a área circundante.

Respeite sempre as regras de segurança da área de trabalho em que está a trabalhar.

Segure sempre firmemente a ferramenta, com ambas as mãos.

Durante a operação da ferramenta, o operador pode ficar exposto a perigos como esmagamento, impactos, calor, vibração, cortes, abrasões, etc.: use luvas adequadas.

Qualquer pessoa que utilize a ferramenta tem de ser capaz de lidar com o tamanho, o peso e a potência da ferramenta.

Esteja sempre preparado para movimentos/forças normais/anormais gerados(as) pela ferramenta.

Mantenha o corpo equilibrado e coloque os pés em segurança.

Em caso de interrupção do fornecimento de ar, solte a alavanca/o dispositivo de ativação.

Ao utilizar uma ferramenta potente, poderá sentir algum desconforto nas mãos, braços, ombros, pescoço e noutras partes do corpo.

Se sentir sintomas como um desconforto persistente ou recorrente, dores, palpitação, formigueiro, dormência, sensação de ardor ou rigidez: não ignore estes sinais de aviso. Pare de usar a ferramenta, diga à sua entidade empregadora e consulte um profissional de saúde qualificado.

UTILIZAÇÃO DA LIXADEIRA ORBITAL PALM

Antes de operar o equipamento, deite algumas gotas de óleo (D) na abertura de entrada de ar (F) da ferramenta pneumática.

Escolha a lixa correta, conforme necessário, e monte-a no prato (fig.3).

Conecte a mangueira (F) a (B) e o saco de pó (I) à mangueira (F).

Conecte a mangueira de fornecimento do ar à entrada (C), montando a conexão (G) utilizando uma chave de boca (H), se necessário.

Carregue no gatilho (E) para operar. Gire a alavanca (D) para definir a velocidade das vibrações.

A ferramenta começa a vibrar e parte do pó é aspirada pelos orifícios das lixas e levada para o saco de pó. Se a eficiência de remoção de poeira diminuir, verifique se os orifícios foram obstruídos pelo material.

A mangueira (F) também pode ser conectada a um sistema de aspiração central.



Fig.3

MANUTENÇÃO



Desligue o fornecimento de ar durante a realização de trabalhos de manutenção na ferramenta.

Limpe e seque regularmente o filtro no sistema e a abertura de entrada de ar da ferramenta pneumática.

Lubrifique todos os acoplamentos de desengate rápido no sistema para evitar um encravamento.

Drene diariamente o condensado do filtro de ar e do compressor.

Para evitar a formação de ferrugem e para minimizar o desgaste, limpe e lubrifique a ferramenta após cada utilização.

Verifique regularmente se a ferramenta apresenta parafusos ou peças soltas.

Em caso de perda de potência: mande reparar a ferramenta.

Apenas engenheiros formados e qualificados podem ajustar ou reparar a ferramenta.

Se a ferramenta estiver equipada com um silenciador, certifique-se de que este está a funcionar corretamente; se estiver danificado, substitua o silenciador.

A ferramenta deve ser alvo de manutenção regular, para minimizar a emissão de ruído e a vibração.

Lubrifique a ferramenta, caso não tenha intenção de a utilizar por um longo período de tempo. Deite algumas gotas de resina e óleo sem ácido na entrada de ar e deixe a ferramenta funcionar livremente durante alguns segundos.

Efetue a manutenção da ferramenta, no mínimo, anualmente.

UTILIZAÇÃO PREVISTA

O utilizador ou a entidade empregadora do utilizador deve analisar o uso específico presente como resultado de cada utilização.

Nunca utilize a ferramenta para outros fins, que não aqueles para os quais a ferramenta foi concebida e que se encontram descritos no presente manual.

Danos resultantes da inobservância deste manual ou causados por uma utilização incorreta ou reparações incorretas nunca serão cobertos pela nossa garantia, nem assumiremos qualquer responsabilidade pelos mesmos. Reservamos o direito de realizar aperfeiçoamentos técnicos, sem aviso prévio.

Esta ferramenta pneumática foi projetada para ser utilizada com uma almofada de suporte e abrasiva apropriada para lixar metais, madeira, pedra, plásticos e outros materiais.

Esta ferramenta foi projetada para ser utilizada apenas com uma lixa para remover uma camada de material do metal, madeiras, pedras, plástico e materiais similares. **NUNCA UTILIZE** em água ou com amianto ou pinturas a base de chumbo.

POSSÍVEIS AVARIAS

Desligue imediatamente o equipamento, caso ouça ruídos invulgares ou se ocorrer um queda súbita de potência. Verifique a ferramenta pneumática e o sistema de fornecimento de ar comprimido.

Ferramenta pneumática

- a lubrificação é insuficiente
- ferramenta/acessório gasta(o), não adequada(o) para utilização ou avariada(o)

Sistema de fornecimento de ar comprimido

- a pressão do compressor é insuficiente
- o regulador de pressão não está ajustado no nível de pressão correto, não é apropriado para a ferramenta utilizada
- existe uma fuga no tubo flexível de ligação ou nas ligações (utilize fita de teflon ou pasta vedante)
- fugas no sistema pneumático
- filtro ou lubrificador obstruído
- o tubo flexível encontra-se esmagado, perfurado ou é demasiado longo (perda de pressão)

ELIMINAÇÃO

O óleo usado, pó e bolsas DEVEM SER ELIMINADOS de modo que não poluam o meio ambiente e em conformidade com a lei aplicável.

Qualquer garantia será expressamente rejeitada em caso de danos resultantes de desgaste regular, sobrecarga, bem como manuseamento ou utilização não adequados à ferramenta. Para que esta garantia seja aplicável, a ferramenta não deve estar desmontada aquando da devolução ao seu revendedor.

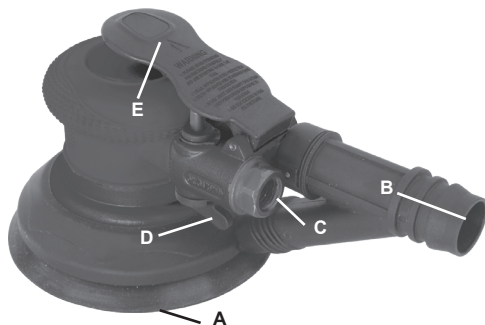
Esta garantia cobre peças substituídas e mão de obra por um período de 12 meses, a contar da data de compra (é necessário apresentar um comprovativo de compra, como uma fatura ou um recibo).

É possível eliminar qualquer defeito substituindo ou reparando a ferramenta, conforme o caso.

Τριβείο χειρός



Εικ. 1



Εικ. 2



Πριν συνδέσετε τα αξεσουάρ, βεβαιωθείτε ότι ο συμπιεστής είναι σβηστός.

ΑΞΕΣΟΥΑΡ

Χρησιμοποιείτε μόνο εξαρτήματα που είναι κατάλληλα για χρήση με αυτό το εργαλείο.

Επιλέξτε τα καλύτερα διαθέσιμα εξαρτήματα εισαγωγής/συναρμολόγησης/αναλώσιμα για το χαμηλότερο δυνατό επίπεδο θορύβου και κραδασμούς. Αντικαταστήστε τα σε περίπτωση αυξημένου θορύβου ή/και δόνησης.

Βεβαιωθείτε ότι το τοποθετημένο /συναρμολογημένο εργαλείο/εξάρτημα συγκρατείται επαρκώς από το συγκρατητήρα και βεβαιωθείτε ότι ο συγκρατητήρας είναι σε καλή κατάσταση. Ποτέ μην χρησιμοποιείτε το εργαλείο χωρίς συγκρατητήρα, καθώς αυτό μπορεί να προκαλέσει εκτινάξεις με υψηλή ταχύτητα.

Χρησιμοποιείτε μόνο καινούργια γυαλόχαρτα, καθώς τα φθαρμένα χρειάζονται υπερβολική πίεση και μπορούν να σπάσουν.

ΠΡΟΕΙΔΟΠΟΙΗΣΗ: χρησιμοποιείτε μόνο εξαρτήματα κατάλληλα για εργασία με ταχύτητα 10500 rpm

Ποτέ μην ψύχετε ένα ζεστό εργαλείο/εξάρτημα, καθώς αυτό μπορεί να επηρεάσει τη σκληρότητα προκαλώντας επικίνδυνες καταστάσεις.

Χρησιμοποιήστε το τοποθετημένο/συναρμολογημένο εξάρτημα/εργαλείο σύμφωνα με τις προδιαγραφές του κατασκευαστή.

ΧΡΗΣΗ ΕΝΟΣ ΕΡΓΑΛΕΙΟΥ ΑΕΡΟΣ

ΜΗΝ χρησιμοποιείτε το εργαλείο ελεύθερα, πρέπει πάντα να βρίσκεται σε επαφή με την επιφάνεια εργασίας. Εάν δεν το κάνετε, μπορεί να προκληθεί βλάβη στον συγκρατητήρα, κύλινδρο ή βλάβη στην υποδοχή και μπορεί να προκληθεί τραυματισμός του χειριστή και να ακυρωθεί η εγγύηση.

Αν ένα καλέμι ξεφύγει από τον συγκρατητήρα ενώ χρησιμοποιείται, σταματήστε το εργαλείο αμέσως και τοποθετήστε το καλέμι στη θέση του.

Πριν ξεκινήσετε να χρησιμοποιείτε το εργαλείο, βεβαιωθείτε ότι είστε εξοικειωμένοι με το χώρο εργασίας και τη γύρω περιοχή.

Να τηρείτε πάντα τους κανονισμούς ασφαλείας για την περιοχή εργασίας στην οποία εργάζεστε.

Κρατήστε το εργαλείο πάντα σταθερά και με τα δύο χέρια.

Κατά τη λειτουργία του εργαλείου, ο χειριστής μπορεί να εκτεθεί σε κινδύνους όπως σύνθλιψη, πρόσκρουση, θερμότητα, κραδασμοί, κοπές, εκδορές κλπ.: Να φοράτε κατάλληλα γάντια.

Κάθε άτομο που χειρίζεται το εργαλείο πρέπει να μπορεί να χειρίζεται το μέγεθος, το βάρος και την ισχύ του εργαλείου.

Να είστε πάντοτε προετοιμασμένοι για κανονικές/μη κανονικές κινήσεις/δυνάμεις που παράγονται από το εργαλείο.

Κρατήστε το σώμα σας σε ισορροπία, τοποθετήστε τα πόδια σε ασφαλή θέση.

Σε περίπτωση διακοπής της παροχής αέρα, απελευθερώστε το μοχλό/την σκανδάλη.

Όταν χρησιμοποιείτε ένα ηλεκτρικό εργαλείο, μπορεί να αισθανθείτε δυσφορία στα χέρια, τα μπράτσα, τους ώμους, το λαιμό και άλλα μέρη του σώματός σας.

Εάν εμφανίσετε συμπτώματα όπως επίμονη ή επαναλαμβανόμενη δυσφορία, πόνο, θόλωση, πόνο, μυρμήγκιασμα, μούδιασμα, αίσθημα καύσου ή δυσκαμψία: Μην αγνοείτε αυτά τα προειδοποιητικά σημάδια. Σταματήστε να χρησιμοποιείτε το εργαλείο, ενημερώστε τον εργοδότη σας και συμβουλευτείτε έναν ειδικευμένο επαγγελματία υγείας.

ΧΡΗΣΗ ΤΟΥ ΤΡΙΒΕΙΟΥ ΧΕΙΡΟΣ

Πριν θέσετε σε λειτουργία τον εξοπλισμό, ρίξτε μερικές σταγόνες λαδιού στο άνοιγμα εισαγωγής αέρα (C) του πνευματικού εργαλείου.

Επιλέξτε το σωστό γυαλόχαρτο ανάλογα με τις ανάγκες και τοποθετήστε το πάνω στην πλάκα (εικ. 3).

Συνδέστε τον εύκαμπο σωλήνα (F) στη θέση (B) και τον σάκο σκόνης (I) στον εύκαμπο σωλήνα (F).

Συνδέστε τον εύκαμπο σωλήνα παροχής αέρα στην είσοδο (C), συναρμολογώντας τη σύνδεση (G) με τη βοήθεια ανοικτού κλειδιού (H), εάν απαιτείται.

Πιέστε τη σκανδάλη (E) για να λειτουργήσει. Περιστρέψτε το μοχλό (D) για να ρυθμίσετε την ταχύτητα των κραδασμών.

Το εργαλείο αρχίζει να δονείται και μέρος της σκόνης αναρροφάται μέσα από τις σπές του γυαλόχαρτου και μετακινείται στον σάκο σκόνης. Εάν μειωθεί η απόδοση απομάκρυνσης σκόνης, ελέγξτε αν οι σπές έχουν φράξει από το υλικό.

Ο εύκαμπος σωλήνας (F) μπορεί επίσης να συνδεθεί σε κεντρικό σύστημα κενού.



Εικ. 3

ΣΥΝΤΗΡΗΣΗ



Αποσυνδέστε την παροχή αέρα κατά τη διάρκεια συντήρησης του εργαλείου.

Να καθαρίζετε και να στεγνώνετε τακτικά το φίλτρο στο σύστημα και το άνοιγμα εισαγωγής αέρα του πνευματικού εργαλείου.

Λιπάνετε οποιονδήποτε σύνδεσμο ταχείας αποσύνδεσης στο σύστημα για να αποφύγετε το μπλοκάρισμα.

Αποστραγγίστε τη συμπύκνωση από το φίλτρο αέρα και από τον συμπιεστή σε καθημερινή βάση.

Για να αποφευχθεί ο σχηματισμός σκουριάς και να ελαχιστοποιηθεί η φθορά, καθαρίστε και λιπάνετε το εργαλείο μετά από κάθε χρήση.

Ελέγχετε τακτικά το εργαλείο για χαλαρά μπουλόνια/βίδες ή εξαρτήματα.

Σε περίπτωση απώλειας ισχύος: πηγαίστε το εργαλείο για επισκευή.

Μόνο εκπαιδευμένοι και εξειδικευμένοι μηχανικοί επιτρέπεται να προσαρμόζουν ή να επιδιορθώνουν το εργαλείο.

Σε περίπτωση που το εργαλείο είναι εξοπλισμένο με σιγαστήρα, βεβαιωθείτε ότι ο σιγαστήρας λειτουργεί σωστά, ένας χαλασμένος σιγαστήρας πρέπει να αντικαθίσταται.

Το εργαλείο θα πρέπει να συντηρείται τακτικά για να ελαχιστοποιείται η εκπομπή θορύβου και οι κραδασμοί που εμφανίζονται.

Αν δεν σκοπεύετε να χρησιμοποιήσετε το εργαλείο για μεγάλο χρονικό διάστημα, πρέπει να λιπανθεί. Ρίξτε μερικές σταγόνες ρητίνης και ελαίου χωρίς οξύ στην είσοδο αέρα και αφήστε το εργαλείο να λειτουργήσει ελεύθερα για μερικά δευτερόλεπτα.

Συντηρείτε το εργαλείο τουλάχιστον ετησίως.

ΠΡΟΒΛΕΠΟΜΕΝΗ ΧΡΗΣΗ

Ο χρήση ή ο εργοδότης του χρήστη αξιολογεί τη συγκεκριμένη χρήση που μπορεί να προκύψει ως αποτέλεσμα κάθε χρήσης. Ποτέ μην χρησιμοποιείτε το εργαλείο διαφορετικά από το τον προορισμό του εργαλείου και όπως εξηγείται σε αυτό το εγχειρίδιο.

Ζημιές ως συνέπεια μη τήρησης του παρόντος εγχειριδίου ή λόγω εσφαλμένης χρήσης ή λανθασμένων επισκευών, δεν καλύπτονται ποτέ από την εγγύηση μας και δεν θα έχουμε καμία ευθύνη γι' αυτό. Διατηρούμε το δικαίωμα τεχνικών βελτιώσεων χωρίς προηγούμενη ειδοποίηση.

Αυτό το πνευματικό εργαλείο έχει σχεδιαστεί για να χρησιμοποιείται με εφεδρικό γυαλόχαρτο και κατάλληλο λειαντικό για λείανση μετάλλων, ξύλου, πέτρας, πλαστικών και άλλων υλικών.

Το εργαλείο αυτό έχει σχεδιαστεί για να χρησιμοποιείται μόνο με ένα γυαλόχαρτο για την αφαίρεση ενός στρώματος υλικού από μέταλλο, ξύλο, πέτρα, πλαστικό και παρόμοια υλικά. ΜΗΝ ΧΡΗΣΙΜΟΠΟΙΕΙΤΕ ΠΟΤΕ σε νερό ή σε βαφές με αμιαντό ή μόλυβδο.

ΠΙΘΑΝΑ ΣΦΑΛΜΑΤΑ

Απενεργοποιήστε αμέσως τον εξοπλισμό σε περίπτωση που ακούτε ασυνήθιστους θορύβους ή εάν παρουσιαστεί ξαφνική πτώση ισχύος. Ελέγξτε το πνευματικό εργαλείο και το σύστημα τροφοδοσίας πεπιεσμένου αέρα.

Πνευματικό εργαλείο

- η λίπανση είναι ανεπαρκής
- φθαρμένο εργαλείο/εξάρτημα, ακατάλληλο για χρήση ή με βλάβη

Σύστημα τροφοδοσίας πεπιεσμένου αέρα

- η πίεση του συμπιεστή είναι ανεπαρκής
- ο ρυθμιστής πίεσης δεν έχει ρυθμιστεί στο σωστό επίπεδο πίεσης, κατάλληλο για το εργαλείο που χρησιμοποιείται
- υπάρχει διαρροή από τον εύκαμπο σωλήνα σύνδεσης ή από τις συνδέσεις (χρησιμοποιήστε ταινία Teflon ή πάστα στεγανοποίησης)
- διαρροές στο πνευματικό σύστημα
- φίλτρο ή λιπαντήρας οδοντωτός
- εύκαμπτος σωλήνας σπασμένος, τρύπιος ή είναι πολύ μακρύς (απώλεια πίεσης)

ΔΙΑΘΕΣΗ

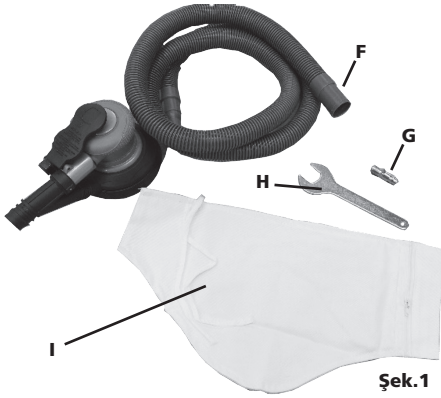
Το χρησιμοποιημένο λάδι, η σκόνη και οι σάκοι, ΠΡΕΠΕΙ ΝΑ ΑΠΟΡΡΙΠΤΟΝΤΑΙ έτσι ώστε να μην ρυπαίνεται το περιβάλλον και σε συμμόρφωση με την ισχύουσα νομοθεσία.

Οποιαδήποτε εγγύηση ακυρώνεται ρητά σε περίπτωση ζημιών που προκύπτουν από κανονική φθορά, υπερφόρτωση, χειρισμό ή χρήση που δεν είναι κατάλληλη για το εργαλείο. Για να ισχύσει αυτή η εγγύηση, το εργαλείο δεν πρέπει να διαλυθεί όταν επιστραφεί στον έμπορο λιανικής πώλησης.

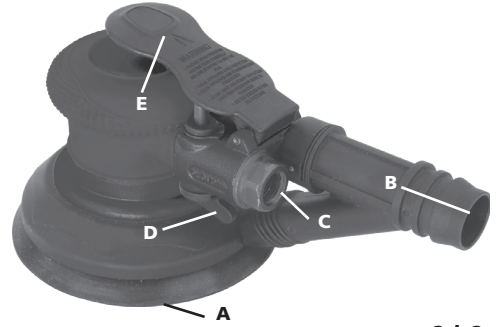
Αυτή η εγγύηση καλύπτει ανταλλακτικά και εργασία για περίοδο 12 μηνών από την ημερομηνία αγοράς (απαιτείται απόδειξη αγοράς, όπως τιμολόγιο ή ταμειακή απόδειξη).

Οποιοδήποτε ελάττωμα μπορεί να αφαιρεθεί αντικαθιστώντας το εργαλείο ή επισκευάζοντάς το, κατά περίπτωση.

Avuç içi daire zımpara makinesi



Şek.1



Şek.2



Aksesuarları bağlamadan önce, kompresörün kapatıldığından emin olun.

AKSESUARLAR

Sadece bu aletle kullanılmak üzere tasarlanmış aksesuarları ve sarf malzemelerini kullanın.

Mümkün olan en düşük gürültü seviyesi ve titreşim için, takılan/monte edilen tipteki mevcut aksesuarlardan/sarf malzemelerinden en iyi olanlarını seçin. Gürültü seviyesi ve/veya titreşimin artması durumunda bunları değiştirin.

Takılan/monte edilen alet/aksesuarın, tespit elemanı tarafından iyi bir şekilde tutulduğundan ve tespit elemanının iyi durumda olduğundan emin olun. Nesnelerin yüksek hızla fırlatılmasına neden olabileceğinden, aleti kesinlikle tespit elemanı olmaksızın kullanmayın.

Aşınmış pedler aşırı basınç uygulanmasını gerektirir ve kırılabilir, bu nedenle yalnızca yeni zımpara pedlerini kullanın.

UYARI: sadece 10500 rpm hızında çalışmaya uygun aksesuarları kullanın

Sıcak bir aleti/aksesuarı kesinlikle soğutmaya tabi tutmayın; bu, sertliği etkileyerek, tehlikeli durumlara neden olabilir.

Takılan/monte edilen aksesuarı/aleti, üretici şartnamelerine uygun olarak kullanın.

BİR PNÖMATİK ALETİN KULLANILMASI

Aleti serbestçe **ÇALIŞTIRMAYIN**; alet, her zaman çalışma yüzeyi ile temas halinde olmalıdır. Aksi takdirde Tespit Elemanı, Silindir veya muhafaza arızalanabilir; bu durum, operatörün yaralanmasıyla sonuçlanabilir ve garantiyi geçersiz kılacaktır.

Kullanım sırasında keski tespit elemanından ayrılırsa, aleti derhal durdurun ve keskiyi tekrar takın.

Aleti kullanmaya başlamadan önce, iş yeri ve çevresini iyi bildiğinizden emin olun.

Çalışma gerçekleştirdiğiniz çalışma alanı için daima güvenlik düzenlemelerine uyun.

Aleti her zaman iki elinizle sıkı bir şekilde tutun.

Operatör, aleti kullanırken, ezilme, darbe, ısı, titreşim, kesilme, aşınma vb. gibi tehlikelere maruz kalabilir: Uygun eldivenler takın.

Aleti kullanan herhangi bir kişi, aletin boyutunu, ağırlığını ve gücünü idare edebilmelidir.

Alet tarafından üretilecek normal/anormal hareketler/kuvvetler için daima hazır olun.

Vücudunuzu dengede tutun, ayaklarınızı güvenli ve sağlam bir şekilde basın.

Hava beslemesinin kesilmesi durumunda, kolu/tetiği bırakın.

Bir elektrikli alet kullanırken, ellerinizde, kollarınızda, omuzlarınızda, boynunuzda ve vücudunuzun diğer kısımlarında rahatsızlık hissedebilirsiniz.

Kalıcı veya sürekli rahatsızlık, ağrı, zonklama, sızlama, karıncalanma, uyuşma, yanma hissi veya sertlik gibi semptomlar yaşarsanız: Bu uyarı belirtilerini yok saymayın. Aleti kullanmayı bırakın, işverenimize haber verin ve nitelikli bir sağlık uzmanına danışın.

AVUÇ İÇİ DAİRE ZİMPARA MAKİNESİNİN KULLANILMASI

Ekipmanı çalıştırmadan önce, pnömatik aletin hava girişi açıklığına (C) birkaç damla yağ damlatın.

Doğru zımpara pedini gerektiği gibi seçin ve levhaya monte edin (şek.3).

Hortum (F)'yi (B)'ye ve toz torbasını (I) hortuma (F) bağlayın.

Gerekirse bağlantıyı (G) açık ağızlı anahtar (H) ile monte ederek, hava besleme hortumunu girişe (C) bağlayın.

Çalıştırmak için tetiğe (E) basın. Titreşim hızını ayarlamak için kolu (D) döndürün.

Alet titreşmeye başlar ve tozun bir kısmı zımpara pedi deliklerinden emilecek ve toz torbasına taşınacaktır. Toz giderme verimliliği azalır, deliklerin malzeme ile tıkanmış olup olmadığını kontrol edin.

Hortum (F) merkezi vakum sistemine de bağlanabilir.



Şek.3

BAKIM



Bakım sırasında, alet üzerindeki hava beslemesini kesin.

Sistemdeki filtreyi ve pnömatik alet hava girişi açıklığını düzenli olarak temizleyin ve kurulaştırın.

Tutukluk yapmalarını önlemek için, sistem üzerindeki tüm hızlı bağlantı kesme elemanlarını yağlayın.

Hava filtresindeki ve kompresördeki yoğuşmayı günlük olarak tahliye edin.

Pas oluşumunu önlemek ve aşınmayı en aza indirmek için, her kullanımdan sonra aleti temizleyin ve yağlayın.

Aleti, gevşek cıvatalar/vidalar veya parçalar bakımından düzenli olarak kontrol edin.

Güç kaybı durumunda: aletin onarılmasını sağlayın.

Aletin yalnızca eğitilmiş ve kalifiye mühendisler tarafından ayarlanmasına veya onarılmasına izin verilir.

Alet bir susturucu ile donatılmışsa, bu susturucunun düzgün çalıştığından emin olun; hasarlı bir susturucu değiştirilmelidir.

Gürültü emisyonunu ve meydana gelen titreşimi en aza indirmek için aletin bakımı düzenli olarak yapılmalıdır.

Aleti uzun süre kullanmayacaksanız, aletin yağlanması gerekir. Lütfen hava girişine reçine ve asit içermeyen bir yağdan birkaç damla damlatın ve aletin birkaç saniye serbest çalışmasını sağlayın.

Aleti yılda en az bir kez bakıma tabi tutun.

KULLANIM AMACI

Kullanıcı veya kullanıcının işvereni, her bir kullanımın sonucu olarak var olabilecek özel kullanımı değerlendirecektir.

Aleti kesinlikle tasarım amacının dışındaki bir amaç için ve bu kılavuzda açıklanan kullanım şeklinin dışında kullanmayın.

Bu kılavuza uyulmaması sonucunda meydana gelen veya yanlış kullanım veya yanlış onarımdan kaynaklanan hasarlar kesinlikle garantimiz kapsamında değildir ve bununla ilgili herhangi bir sorumluluk, tarafımızca kabul edilmeyecektir. Önceden bildirimde bulunmaksızın teknik geliştirmeler yapma hakkımız saklıdır.

Bu pnömatik alet; metal, ahşap, taş, plastik ve diğer malzemelerin zımparalanması için bir yedek ped ve uygun aşındırıcı malzeme ile kullanılmak üzere tasarlanmıştır.

Bu alet; metal, ahşap, taş, plastik ve benzeri malzemelerden bir malzeme katmanını çıkarmak için sadece bir zımpara pedi ile kullanılmak üzere tasarlanmıştır. Su içerisinde veya asbest ya da kurşun boya üzerinde KESİNLİKLE KULLANMAYIN.

OLASI ARIZALAR

Olađan dıřı gürültüler duyarsanız veya ani bir güç düřüřü meydana gelirse, ekipmanı derhal kapatın. Pnömatik aleti ve basınçlı hava besleme sistemini kontrol edin.

Pnömatik alet

- yetersiz yağlama
- aşınmış, kullanım için uygun olmayan veya arızalı alet/aksesuar

Basınçlı hava besleme sistemi

- kompresör basıncı yetersiz
- basınç regülatörü, kullanılan alete uygun olan, doğru basınç seviyesine ayarlanmamış
- bağlantı hortumundan veya bağlantılardan bir sızıntı var (Teflon bant veya sızdırmazlık macunu kullanın)
- pnömatik sistemde sızıntılar
- filtre veya yağlayıcı tıkanmış
- hortum ezilmiş, delinmiş veya çok uzun (basınç kaybı)

BERTARAF

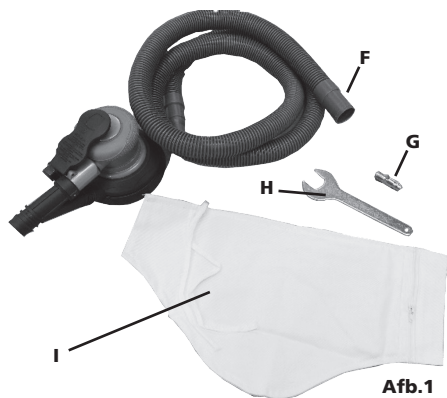
Kullanılmış yağ, toz ve torbalar, çevreyi kirletmeyecek ve yürürlükteki yasalara uygun bir şekilde BERTARAF EDİLMELİDİR.

Düzenli aşınmadan, aşırı yüklenmeden ve alet için uygun olmayan bir taşıma veya kullanımdan kaynaklanan hasarlar meydana gelmesi durumunda tüm garantiden açıkça feragat edilmektedir. Garantinin geçerli olabilmesi için, alet, bayinize iade edildiğinde sökülmemiş olmalıdır.

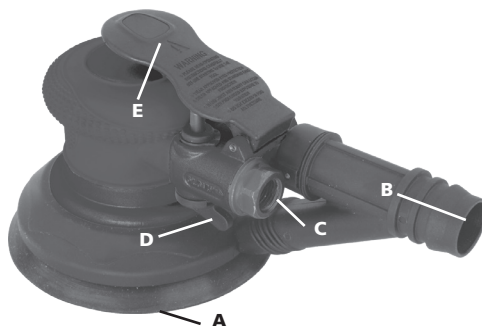
Bu garanti, satın alma tarihinden itibaren 12 ay boyunca parça deđişimini ve işçiliđi kapsar (fatura veya makbuz gibi bir satın alma kanıtı gereklidir).

Herhangi bir kusur, duruma göre, alet deđiřtirilerek veya onarılarak giderilebilir.

Roterende handpalmschuurmachine



Afb.1



Afb.2



Controleer voordat u accessoires aansluit of de compressor is uitgeschakeld.

ACCESSOIRES

Gebruik alleen accessoires en verbruiksartikelen die zijn ontworpen voor gebruik met dit gereedschap.

Selecteer de best beschikbare geplaatste/gemonteerde accessoires/verbruiksartikelen voor het laagst mogelijke geluids- en trillingsniveau. Vervang ze als het lawaai en/of de trillingen toenemen.

Zorg ervoor dat het geplaatste/gemonteerde gereedschap/accessoire goed wordt vastgehouden door de houder en zorg ervoor dat de houder in goede staat verkeert. Gebruik het gereedschap nooit zonder een houder, omdat dit kan leiden tot voorwerpen die met hoge snelheid rondvliegen.

Gebruik enkel nieuwe schuurzolen want voor versleten zolen is er te veel druk nodig en ze kunnen breken.

LET OP: gebruik uitsluitend accessoires die geschikt zijn voor gebruik bij een toerental van 10500 tpm

Koel een heet gereedschap/accessoire nooit af. Dit kan invloed hebben op de hardheid van het materiaal en dus gevaarlijke omstandigheden veroorzaken.

Gebruik het geplaatste/gemonteerde accessoire/gereedschap volgens de specificaties van de fabrikant.

GEBRUIK VAN EEN PNEUMATISCH GEREEDSCHAP

Gebruik het gereedschap NIET zonder contact. Het moet altijd in contact zijn met het werkoppervlak. Als u zich niet aan deze regel houdt, kan de houder, cilinder of de behuizing breken. Dit kan tot letsel voor de gebruiker leiden en de garantie ongeldig maken.

Als een beetel loskomt uit de houder tijdens het gebruik, schakel het gereedschap dan meteen uit en stop de beetel terug in de houder.

Zorg er vóór het gebruik van gereedschap voor dat u bekend bent met de werkplaats en de omgeving.

Houd u altijd aan de veiligheidsvoorschriften voor het werkgebied waarin u werkt.

Houd het gereedschap altijd stevig met beide handen vast.

Tijdens het bedienen van het gereedschap kan de gebruiker worden blootgesteld aan gevaren zoals pletten, stoten, hitte, trillingen, snijwonden, schaafwonden, enz. Draag geschikte handschoenen.

Elke persoon dat het gereedschap hanteert, moet de grootte, het gewicht en de kracht van het gereedschap aankunnen.

Wees altijd voorbereid op normale/abnormale bewegingen/krachten die door het gereedschap worden gegenereerd.

Houd uw lichaam in balans, plaats uw voeten stevig op de grond.

Laat de hendel/trekker los als de luchttoevoer wordt onderbroken.

Wanneer u een elektrisch gereedschap gebruikt, kunt u ongemak ervaren in uw handen, armen, schouders, nek en andere delen van uw lichaam.

Als u symptomen ervaart zoals aanhoudend of herhaald ongemak, pijn, kloppend gevoel, tintelingen, gevoelloosheid, branderig gevoel of stijfheid: negeer deze waarschuwingssignalen niet. Stop met het gebruik van het gereedschap, praat met uw werkgever en raadpleeg een gekwalificeerde gezondheidswerker.

GEBRUIK VAN DE ROTERENDE HANDPALMSCHUURMACHINE

Doe enkele druppels olie in de luchtinlaatopening (C) van het pneumatische gereedschap voordat u het apparaat gebruikt.

Kies de juiste schuurzool naar behoefte en bevestig hem op de plaat (afb.3).

Sluit de slang (F) aan op (B) en de stofzak (I) op de slang (F).

Sluit de luchttoevoerslang aan op de inlaat (C), door de aansluiting (G) te bevestigen met behulp van de steeksleutel (H) indien nodig.

Duw de trekker (E) in om het gereedschap in te schakelen. Draai de hendel (D) om de trillingensnelheid in te stellen.

Het gereedschap begint te trillen en een deel van het stof zal door de gaten in de schuurzool naar binnen worden gezogen naar de stofzak. Als het stof minder efficiënt wordt verwijderd, controleer dan of de gaten verstopt zitten met materiaal.

De slang (F) kan ook worden aangesloten op een centraal vacuümsysteem.



Afb.3

ONDERHOUD



Koppel de luchttoevoer los tijdens onderhoud aan het gereedschap.

Reinig en droog regelmatig het filter in het systeem en in de luchtinlaatopening van het pneumatische gereedschap.

Smeer alle snelkoppelingen op het systeem om vastlopen te voorkomen.

Tap dagelijks condenswater af uit het luchtfilter en uit de compressor.

Reinig en smeer het gereedschap na elk gebruik om roestvorming te voorkomen en slijtage tot een minimum te beperken.

Controleer het gereedschap regelmatig op losse bouten/schroeven of onderdelen.

Als het gereedschap niet meer werkt: Laat het gereedschap repareren.

Alleen getrainde en gekwalificeerde technici mogen het gereedschap aanpassen of repareren.

Als het gereedschap is uitgerust met een geluiddemper, zorg er dan voor dat deze geluiddemper goed werkt. Als de geluiddemper beschadigd is, moet deze worden vervangen.

Het gereedschap moet regelmatig worden onderhouden om lawaai en trillingen tot een minimum te beperken.

Voordat het gereedschap langere tijd niet wordt gebruikt, moet het worden geolied. Doe enkele druppels hars en zuurvrije olie in de luchtinlaat en laat het gereedschap een paar seconden draaien.

Onderhoud het gereedschap ten minste elk jaar.

BEOOGD GEBRUIK

De gebruiker of de werkgever van de gebruiker beoordeelt de impact op het gereedschap van elk gebruik.

Gebruik het gereedschap alleen voor het gebruik waarvoor het is ontworpen, zoals in deze handleiding wordt uitgelegd.

Schade als gevolg van het niet opvolgen van deze handleiding of van onjuist gebruik of onjuiste reparaties wordt nooit gedekt door onze garantie en wij zijn niet verantwoordelijk voor deze schade. Wij behouden ons het recht voor technische verbeteringen aan te brengen zonder voorafgaande kennisgeving.

Dit pneumatisch gereedschap is ontworpen om te worden gebruikt met een reservezool en heeft een voldoende groot schuurvermogen om metalen, hout, plastic en andere materialen te schuren.

Dit gereedschap is ontworpen om enkel met een schuurzool te worden gebruikt om een laag van materiaal van metaal, hout, steen, plastic en soortgelijke materialen te verwijderen. NOOIT GEBRUIKEN in water of bij asbest of loodverf.

MOGELIJKE PROBLEMEN

Schakel het apparaat onmiddellijk uit als u ongewone geluiden hoort of als er plotseling een afname van vermogen optreedt. Controleer het pneumatisch gereedschap en het persluchttoevoersysteem.

Pneumatisch gereedschap

- de smering is onvoldoende
- versleten gereedschap/accessoire, niet geschikt voor gebruik of defect

Persluchttoevoersysteem

- er is onvoldoende compressordruk
- de drukregelaar niet ingesteld op het juiste drukniveau voor het gebruikte gereedschap
- er is een lek in de verbindingsslang of in de aansluitingen (gebruik teflontape of kitpasta)
- er zijn lekken in het pneumatische systeem
- filter of smeernippel verstopt
- de slang is platgedrukt, doorboord of te lang (drukverlies)

AFVOER

Uitlaatolie, stof en zakken MOETEN WORDEN AFGEVOERD zonder het milieu te vervuilen en in overeenstemming met de geldende wetgeving.

Elke garantie wordt uitdrukkelijk geweigerd in het geval van schade die voortvloeit uit normale slijtage, overbelasting en uit hantering of gebruik die ongeschikt zijn voor het gereedschap. Om deze garantie geldig te laten zijn, mag het gereedschap niet gedemonteerd zijn wanneer het naar uw dealer wordt teruggebracht.

Deze garantie dekt de vervangen onderdelen en arbeid gedurende een periode van 12 maanden vanaf de datum van aankoop (een aankoopbewijs zoals een factuur of ontvangstbewijs is vereist).

Defecten kunnen worden verholpen door het gereedschap te vervangen of te repareren.

Manuel rystepudser

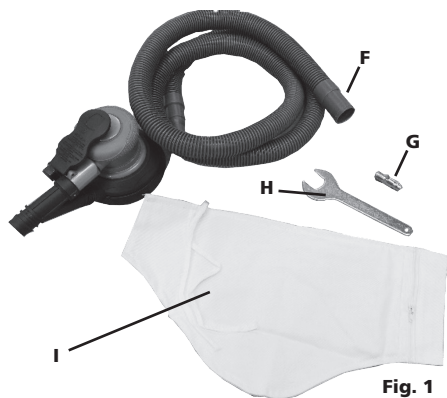


Fig. 1

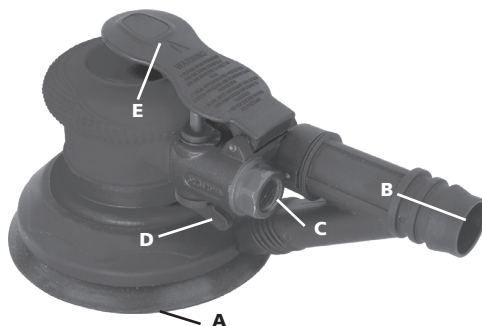


Fig. 2



Før du tilslutter tilbehør, skal du sikre, at kompressoren er slukket.

TILBEHØR

Brug kun tilbehør og forbrugsartikler, som er beregnet til brug med dette værktøj.

Vælg det bedste tilgængelige/isatte/monterede tilbehør/forbrugsartikel til det lavest mulige støjniveau og den lavest mulige vibration. Udskift dem i tilfælde af øget støjniveau og/eller vibration.

Sørg for, at det isatte/monterede værktøj/tilbehør holdes korrekt i holderen, og sørg for, at holderen er i god stand. Brug aldrig værktøjet uden holderen, da det kan skabe projektiler med høj hastighed.

Anvend kun nye slibepuder, eftersom slidte puder kræver overdreven tryk, og kan gå i stykker.

VIGTIGT: Anvend kun tilbehør der er passende for arbejde med en hastighed på 10.500 o/min.

Nedkøl aldrig et varmt værktøj/tilbehør, da det kan påvirke hårdheden og skabe farlige situationer.

Brug det isatte/monterede tilbehør/værktøj iht. producentens anvisninger.

BRUG AF ET PNEUMATISK VÆRKTØJ

Brug IKKE værktøjet frit. Den skal altid være i kontakt med arbejdsoverfladen. Manglende overholdelse af dette kan få holder, cylinder eller hus til at knække, hvilket kan skade operatøren og ugyldiggøre garantien.

Hvis en mejsel løsnes af holderen mens den bruges, skal du omgående stoppe værktøjet, og genindsætte mejslen.

Før du starter med at bruge værktøjet, skal du sørge for, at du er bekendt med arbejdsstedet og det omkringværende område.

Overhold altid sikkerhedsbestemmelserne for det arbejdsområde, hvor du arbejder.

Hold altid værktøjet solidt fast med begge hænder.

Under værktøjets drift kan operatøren blive udsat for farer som knusning, stød eller slag, varme, vibration, snitsår, afskrabninger osv.: Tag passende handsker på.

Enhver person, der håndterer værktøjet, skal være i stand til at klare værktøjets størrelse, vægt og kraft.

Vær altid forberedt på normale/unnormale bevægelser/kræfter, der skabes af værktøjet.

Hold kroppen i ligevægt, sæt fødderne stabilt og sikkert.

Slip håndtaget/udløseren i tilfælde af afbrydelse af luftforsyningen.

Når du bruger et elværktøj, kan du opleve ubehag i hænder, arme, skuldre, nakke og andre dele af kroppen.

Hvis du oplever symptomer som vedvarende eller tilbagevendende ubehag, smerte, banken, ømhed, snurren, følelseløshed, brændende fornemmelse eller stivhed: Ignorér ikke disse advarselstegn. Ophør med at bruge værktøjet. Fortæl din arbejdsgiver det, og konsultér kvalificeret sundhedspersonale.

ANVENDELSE AF DEN MANUELLE RYSTEPUDSER

Før du betjener udstyret, skal du placere nogle oliedråber i åbningen (C) på luftindtaget på det pneumatiske værktøj.

Vælg den korrekte slibepude efter behov, og monter den på pladen (fig. 3).

Forbind slangen (F) til (B) og støvposen (I) til slangen (F).

Forbind luftforsyningsslangen til indgangen (C), monter forbindelsen (G) vha. en åben skrueogle (H) hvis nødvendigt.

Tryk udloseren (E) ned for at betjene maskinen. Drej grebet (D) for at indstille vibrationshastigheden.

Værktøjet begynder at vibrere, og en del af støvet vil blive suget gennem hullerne i slibepuderne, og derefter videre til støvposen. Hvis effektiviteten af støvfjernelsen reduceres, skal du kontrollere om hullerne er blevet blokeret af materialet.

Slangen (F) kan også forbindes til et centralt vakuumsystem.



Fig. 3

VEDLIGEHOLDELSE



Frakobl luftforsyningen under vedligeholdelse på værktøjet.

Rengør, og tør jævnligt filteret i systemet og trykluftsværktøjets luftindtags åbning.

Smør enhver hurtigudkoblingskobling på systemet for at forhindre tilstopning.

Tøm dagligt kondensvand fra luftfilteret og fra kompressoren.

Rengør, og smør værktøjet efter hver brug for at undgå rustdannelse og minimere slitage.

Kontrollér værktøjet jævnligt for løse bolte/skruer eller dele.

I tilfælde af strømsvigt: Få værktøjet repareret.

Kun oplærte og kvalificerede teknikere må justere eller reparere værktøjet.

Hvis værktøjet er forsynet med en lyddæmper, skal du sikre, at lyddæmperen fungerer korrekt. En beskadiget lyddæmper skal udskiftes.

Værktøjet skal vedligeholdes jævnligt for at minimere støjemission og forekomst af vibration.

Hvis du ikke skal bruge værktøjet i en længere periode, skal det smøres med olie. Fyld nogle små dråber harpiks og syrefri olie i luftindtaget, og lad værktøjet køre frit i et par sekunder.

Vedligehold værktøjet mindst én gang om året.

TILSIGTET BRUG

Brugeren eller brugerens arbejdsgiver skal vurdere den specifikke brug, der kan forekomme som følge af hver brug.

Brug aldrig værktøjet til andet formål end det, værktøjet er beregnet til, og som forklaret i denne instruktionsbog.

Skader som følge af manglende overholdelse af denne instruktionsbog, eller som skyldes forkert brug eller forkerte reparationer, dækkes aldrig af vores garanti, og vi har intet ansvar for det. Vi forbeholder ret til at foretage tekniske forbedringer uden forudgående meddelelse.

Dette pneumatiske værktøj er designet til at blive anvendt med en ekstra pude og passende abrasive til slibematerialer, træ, sten, plast og andre materialer.

Dette værktøj er designet til udelukkende at blive anvendt med en slibepude, for at fjerne et lag af materiale fra metal, træ, sten, plast eller lignende materialer. ANVEND ALDRIG i vand eller med asbest eller blymaling.

MULIGE FEJL

Sluk øjeblikkeligt udstyret, hvis du hører usædvanlig støj, eller hvis der sker et pludseligt krafttab. Kontrollér trykluftsværktøjet og trykluftforsyningsystemet.

Trykluftsværktøj

- smøring er utilstrækkelig
- slidt værktøj/tilbehør, der ikke er egnet til brug eller er defekt

Trykluftforsyningsystem

- kompressortrykket er utilstrækkeligt
- trykregulatoren er ikke indstillet til det korrekte trykniveau, som passer til det værktøj, der bruges
- der er lækage fra tilslutningsslangen eller fra tilslutningerne (brug Teflon-tape eller tætningspasta)
- lækager i trykluftssystemet
- filter eller smøreapparat tilstoppet
- slangen er presset sammen, gennemhullet eller for lang (tryktab)

BORTSKAFFELSE

Udtømt olie, støv og poser SKAL BORTSKAFFES i overensstemmelse med gældende lov, så det ikke forurener miljøet.

Enhver garanti frafalder udtrykkeligt i tilfælde af skader, som skyldes regelmæssig slitage, overbelastning, håndtering eller brug, som ikke er velegnet til værktøjets formål. For at denne garanti skal gælde må værktøjet ikke skilles ad, når det returneres til detailhandleren.

Denne garanti dækker udskiftede dele og arbejdskraft i en periode på 12 måneder fra købsdatoen (der kræves et købsbevis som f.eks. en faktura eller en kvittering).

Enhver mangel kan fjernes ved at udskifte værktøjet eller reparere det, afhængigt af det enkelte tilfælde.

Orbital håndslipemaskin

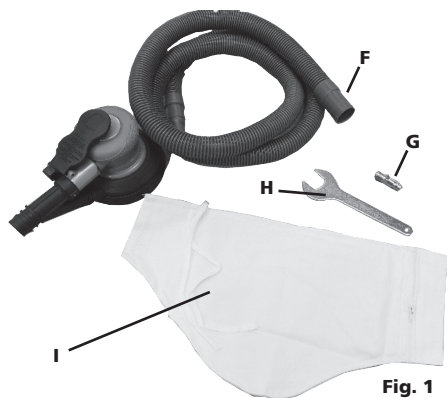


Fig. 1

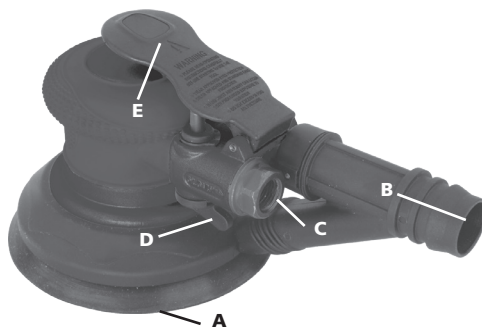


Fig. 2



Før tilbehøret kobles til må kompressoren stenges ned.

TILBEHØR

Bare bruk tilbehør og forbruksvarer som er utformet for bruk av dette verktøyet.

Velg det beste tilgjengelige innsatte/monterte tilbehøret/forbruksvarene for lavest mulig støynivå og vibrasjon. Bytt dem ut hvis støy- og/eller vibrasjonsnivået øker.

Pass på at det innsatte/monterte verktøyet/tilbehøret holdes skikkelig av låsesplinten og at låsesplinten er i god stand. Aldri bruk verktøyet uten en låsesplint da dette kan føre til høyhastighetsprosjektiler.

Bruk kun nye slipeskiver, siden slitte skiver krever at du bruker for mye trykk og kan bli ødelagt.

ADVARSEL: Bruk kun tilbehør som er egnet for arbeidshastighet på 10500 rpm (o/min)

Aldri kjøøl ned et varmt verktøy/tilbehør da dette kan påvirke hardheten og føre til farlige situasjoner.

Bruk det innsatte/monterte tilbehøret/verktøyet i henhold til produsentens spesifikasjoner.

BRUKE ET PNEUMATISK VERKTØY

IKKE bruk verktøyet for fri hånd; det skal alltid være i kontakt med arbeidsoverflaten. Brudd på dette kan føre til svikt på låsesplint, sylinder eller kabinetet, som igjen kan resultere i personskade på operatøren og vil ugyldiggjøre garantien.

Hvis en meisel løsner på grunn av låsesplinten under bruk, må du stoppe verktøyet umiddelbart og reparere meiselen.

Før du begynner å bruke verktøyet må du påse at du er kjent med arbeidsplassen og omgivelsene.

Alltid følg sikkerhetsforskriftene for arbeidsområdet du jobber i.

Hold alltid godt fast i verktøyet med begge hender.

Under bruk av verktøyet kan operatøren bli utsatt for farer som knusing, slag, hete, vibrasjoner, kutt, skrubbing, osv.: Bruk egnede hansker.

Folk som bruker verktøyet må kunne håndtere størrelsen, vekten og kraften til verktøyet.

Vær alltid forberedt på normale/unormale bevegelser/krefter som verktøyet generer.

Hold kroppen i balanse, plasser bena godt på bakken.

Hvis lufttilførselen forstyrres, slipp spaken/utløseren.

Når du bruker et elektroverktøy kan du oppleve ubehag i hender, armer, skuldre, nakke og andre deler av kroppen.

Hvis du oppdager symptomer som vedvarende eller tilbakevendende ubehag, smerte, banking, verking, kribling, følelseløshet, brennende følelse eller stivhet: Ikke ignorer disse faresignalene. Stopp å bruke verktøyet, snakk med arbeidsgiveren din og konsulter med kvalifisert helsepersonell.

BRUKE ORBITAL HÅNDSLIPEMASKIN

Før du tar utstyret i bruk, drypp litt olje inn i åpningen til luftinntaket (C) til det pneumatiske verktøyet.

Velg riktig slipeskive til arbeidet og fest den på platen (fig. 3).

Koble slangen (F) til (B) og støvposen (I) til slangen (F).

Koble slangen for lufttilførsel til inntaket (C), skru til koblingen (G) ved hjelp av en skrunøkkel (H) hvis nødvendig.

Trykk inn utløseren (E) for å starte. Drei på spaken (D) for å stille vibrasjonshastigheten.

Verktøyet begynner å vibrere, og noe av støvet blir sugd inn gjennom hullene i slipeskiven og videre til støvposen. Hvis kapasiteten til å fjerne støvet reduseres, kan du kontrollere hullene for å se om de er blitt tilstoppet av materiale.

Slangen (F) kan også kobles til et sentralstøvsugersystem.



Fig. 3

VEDLIKEHOLD



Koble fra luftforsyningen under vedlikehold av verktøyet.

Rengjør og tørk filteret i systemet og lufttrykkverktøyet's luftinntak regelmessig.

Smør hurtigskillekoblere på systemet slik at det ikke kiler seg fast.

Drener vekk kondensen fra luftfilteret og kompressoren på daglig basis.

Rengjør og smør verktøyet hver gang etter bruk for å unngå rustdannelse og minimere slitasje.

Kontroller verktøyet regelmessig etter løse bolter/skruer eller deler.

Ved krafttap: reparer verktøyet.

Bare opplærte og kvalifiserte fagpersoner kan justere eller reparere verktøyet.

Dersom verktøyet er utstyrt med en lydtemper, må du passe på at lydtemperen virker som den skal, da en skadet lydtemper må byttes ut.

Verktøyet skal vedlikeholdes regelmessig for å minimere utslippet av støy og vibrasjoner som oppstår.

Hvis du ikke planlegger å bruke verktøyet i løpet av en lenger tidsperiode må det smøres. Påfør noen små dråper harpiks- og syrefri olje i luftinntaket og la verktøyet gå fritt for et par sekunder.

Vedlikehold verktøyet minst én gang i året.

TILTENKT BRUK

Brukeren eller brukerens arbeidsgiver skal vurdere den bestemte bruken som kan være til stede som følge av hver bruk.

Aldri bruk verktøyet for andre bruksområder enn det er tiltent for, og som beskrevet i denne håndboken.

Skader som en konsekvens av å ikke følge denne håndboken, eller som forårsaket av feilaktig bruk eller reparasjoner, vil aldri dekkes av garantien vår og vi påtar oss intet ansvar for det. Vi forbeholder oss retten om tekniske forbedringer, uten forvarsel.

Dette pneumatisk verktøyet er utviklet for å bli brukt med en støtteskive og et slipesmiddel som er egnet for å slipe metall, treverk, stein plast og andre materialer.

Dette verktøyet er utviklet kun for bruk med en slipeskive for å fjerne et lag med materiale fra metall, treverk, stein, plast eller andre lignende materialer. Må ALDRI brukes i vann eller for å slipe asbest eller blymalinger.

MULIGE FEIL

Steng umiddelbart ned utstyret hvis du hører uvanlige lyder, eller hvis kraften plutselig faller. Kontroller trykkluftverktøyet og tilførselssystemet for trykklufften.

Trykkluftverktøy

- smøring er utilstrekkelig
- slitt verktøy/tilbehør, uegnet for bruk eller defekt

Tilførselssystem for trykkluft

- kompressortrykk er utilstrekkelig
- trykkregulator er ikke satt til riktig trykknivå for verktøyet som brukes
- Det er en lekkasje fra tilkoblingsslangen eller tilkoblingene (tett igjen med teflontape eller fugemasse)
- lekkasjer i trykkluftsystemet
- filter eller smøreapparat er tett
- slangen er skvist, punktert eller for lang (trykktap)

AVHENDING

Eksosolje, støv og poser må AVFALLSHÅNTERES i henhold til gjeldende lovverk, og på en slik måte at det ikke forurenses miljøet.

Garantier blir uttrykkelig opphevet dersom skader oppstår fra slitasje, overbelastning, håndtering eller uegnet bruk av verktøyet. Denne garantien gjelder ikke hvis verktøyet demonteres når det leveres til forhandleren.

Denne garantien gjelder utbytteste deler og arbeid i en 12-månedersperiode etter kjøpsdato (et bevis på kjøp som en faktura eller kvittering er nødvendig).

Defekter kan fjernes ved å erstatte verktøyet eller reparere det som nødvendig.

Orbital slipmaskin för handflata

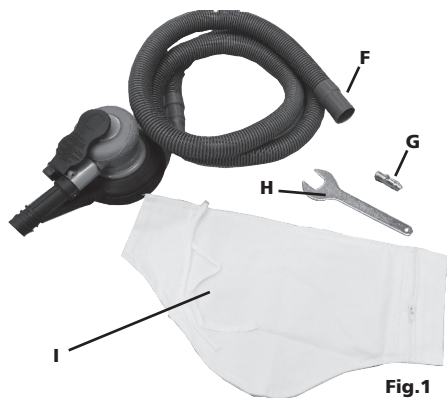


Fig.1

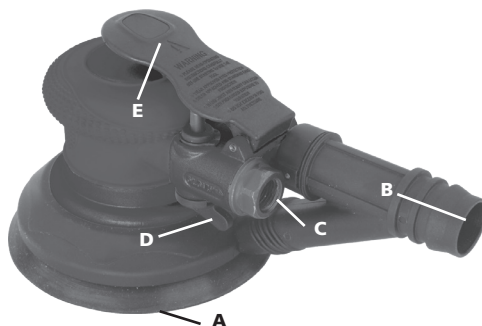


Fig.2



Kontrollera att kompressorn är avstängd före anslutning av tillbehör.

TILLBEHÖR

Använd endast tillbehör och förbrukningsmaterial som är konstruerade för användning med detta verktyg.

Välj de bästa tillgängliga infogade/monterade tillbehören/förbrukningsmaterialen för lägsta möjliga ljudnivå och vibration. Byt ut dem vid ökad ljudnivå och/eller vibration.

Se till att det infogade/monterade verktyget/tillbehöret hålls i ordentligt av hållaren och se till att hållaren är i gott skick. Använd aldrig verktyget utan en hållare eftersom det kan orsaka projektiler med hög hastighet.

Använd bara nya sandpapper, eftersom slitna sandpapper kräver stort tryck och kan brytas av.

VARNING: använd bara tillbehör som är lämpliga för att arbeta vid 10 500 varv/min

Kyl aldrig ner ett hett verktyg/tillbehör eftersom detta kan påverka hårdheten och orsaka farliga situationer.

Använd det infogade/monterade tillbehöret/verktyget enligt tillverkarens specifikationer.

ANVÄNDNING AV PNEUMATISKA VERKTYG

Använd **INTE** verktyget löst, det måste alltid vara i kontakt med arbetsytan. Underlåtenhet att göra det kan orsaka fel på hållare, cylinder eller skydd som kan leda till skador på operatören och kommer att ogiltigförklara garantin.

Stoppa verktyget omedelbart och sätt in mejseln igen om mejseln släpps av hållaren under användning.

Se till att du är bekant med arbetsplatsen och omgivningen innan du börjar använda verktyget.

Följ alltid säkerhetsbestämmelserna för det arbetsområde du arbetar i.

Håll alltid verktyget med båda händerna.

Vid användning av verktyget kan operatören utsättas för faror som krossning, stötar, värme, vibrationer, skärsår, skrubbsår, etc: Ha på dig lämpliga handskar.

Den som hanterar verktyget måste kunna hantera verktygets storlek, vikt och effekt.

Var alltid förberedd på normala/onormala rörelser/krafter som genereras av verktyget.

Håll din kropp i balans, placera fötterna stadigt och säkert.

Vid avbrott i lufttillförseln, släpp spaken/avtryckaren.

När du använder ett elverktyg kan du uppleva obehag i dina händer, armar, axlar, nacke och andra kroppsdelar.

Om du upplever ihärdiga eller återkommande symtom som obehag, smärta, bankande, värk, stickningar, domningar, brännande känsla eller stelhet: Ignorera inte dessa varningstecken. Sluta använda verktyget, berätta för din arbetsgivare och kontakta kvalificerad sjukvårdspersonal.

ANVÄNDNING AV ORBITAL SLIPMASKIN FÖR HANDFLATA

Innan du använder utrustningen, sätt några oljedroppar (D) i luftintagsöppningen (C) på det pneumatiska verktyget.

Välj rätt sandpapper efter behov och montera det på plattan (fig. 3).

Anslut slangen (F) till (B) och damppåsen (I) till slangen (F).

Anslut luftförsörjningsslangen till inloppet (C), och montera anslutningen (G) med hjälp av en öppen skiftnyckel (H) vid behov.

Tryck ned utlösaren (E) för att använda verktyget. Vrid på spaken (D) för att ställa in vibrationshastigheten.

Verktyget börjar vibrera och en del av dammet sugs in genom hålen i sandpappren och flyttas in i damppåsen. Kontrollera om hålen har täppts till av materialet om effekten för dammborttagning minskar.

Slangen (F) kan också anslutas till ett centralt dammsugarsystem.



Fig.3

UNDERHÅLL



Koppla bort lufttillförseln då verktyget underhålls.

Rengör och torka regelbundet systemets filter och det pneumatiska verktygets luftintagsöppning.

Smörj alla systemets snabbkopplingar för att förhindra att de fastnar.

Töm kondensering från luftfiltret och från kompressorn dagligen.

För att undvika rostbildning och för att minimera slitage, rengör och smörj verktyget efter varje användning.

Kontrollera verktyget regelbundet på lösa bultar/skruvor eller delar.

Vid strömförlust: låt reparera verktyget.

Endast utbildade och kvalificerade ingenjörer får ändra eller reparera verktyget.

Om verktyget är utrustat med ljuddämpare, se till att ljuddämparen fungerar som den ska, en skadad ljuddämpare måste bytas ut.

Verktyget bör underhållas regelbundet för att minimera buller och vibrationer.

Om du inte tänker använda verktyget under en längre tid måste det oljas. Vänligen fyll på några droppar av harts och syrafri olja i luftintaget och kör enskilt verktyget i några sekunder.

Underhåll verktyget åtminstone årligen.

AVSEDD ANVÄNDNING

Användaren eller användarens arbetsgivare ska bedöma den specifika nötningen som kan följa varje användning.

Använd aldrig verktyget på ett annat sätt än verktyget är konstruerat för, och som förklaras i den här bruksanvisningen.

Skador till följd av att du inte följer denna bruksanvisning, eller som orsakats av felaktig användning eller felaktiga reparationer, omfattas aldrig av vår garanti och vi ansvarar inte för dem. Vi förbehåller oss rätten till tekniska förbättringar utan tidigare meddelande.

Detta pneumatiska verktyg är utformat för att användas med ett reservsandpapper och ett lämpligt slipmedel för slipning av metaller, trä, sten, plast och andra material.

Detta verktyg är utformat för att endast användas med ett sandpapper för att ta bort ett lager av material från metall, trä, sten, plast och liknande material. ANVÄND ALDRIG i vatten eller med asbest eller på blymålningar.

MÖJLIGA FEL

Stäng omedelbart av utrustningen om du hör ovanligt buller, eller om ett plötsligt strömavbrott inträffar. Kontrollera det pneumatiska verktyget och försörjningssystemet för tryckluft.

Pneumatiskt verktyg

- smörjningen är otillräcklig
- slitet verktyg/tillbehör, inte lämpligt för användning, eller felaktigt

Försörjningssystemet för tryckluft

- kompressortrycket är otillräckligt
- tryckregulatorn är inte inställd på rätt trycknivå, lämplig för verktyget som används
- det finns ett läckage från anslutningsslangen eller från anslutningarna (använd Teflontejp eller tätningssmassa)
- läckage i det pneumatiska systemet
- filter eller smörjare tandad
- slangen är krossad, genomborrad eller för lång (tryckförlust)

BORTSKAFFNING

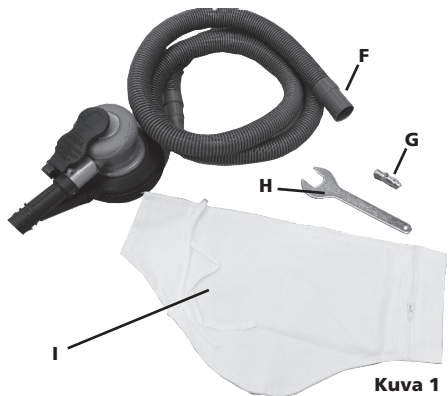
Oljan, dammet och påsarna från tömningen SKA BORTSKAFFAS för att inte förorena miljön och i enlighet med gällande lagar.

Garantin avslås uttryckligen i händelse av skador som uppstår på grund av regelbundet slitage, överbelastning, hantering eller användning som inte är lämplig för verktyget. För att denna garanti ska kunna tillämpas ska verktyget inte demonteras när det återförs till din återförsäljare.

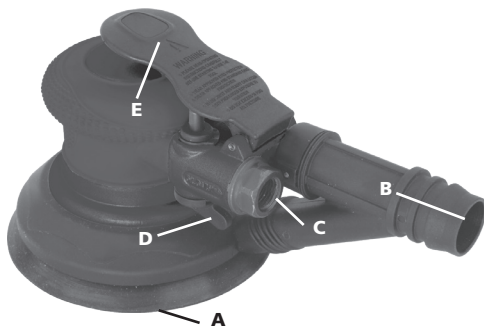
Denna garanti täcker ersätta delar och arbetskraft under 12 månader från inköpsdatumet (ett inköpsbevis som faktura eller kvitto krävs).

Eventuella defekter kan avlägsnas genom att byta ut verktyget eller reparera det, beroende på situationen.

Käsihiomakone



Kuva 1



Kuva 2



Varmista ennen lisävarusteiden kytkemistä, että kompressori on sammutettu.

LISÄVARUSTEET

Käytä ainoastaan tämän työkalun kanssa käytettäviksi suunniteltuja lisävarusteita ja kulutusosia.

Valitse parhaat saatavilla olevat integroitavat/asennettavat lisävarusteet/kulutusosat, jotta melu- ja värinätasot olisivat mahdollisimman matalat. Vaihda osat, jos melu- ja/tai värinätaaso kohoaa.

Varmista, että integroitu/asennettu työkalu/lisävaruste on kunnolla kiinni ja että pidätinrenkasto on hyvässä kunnossa. Älä koskaan käytä työkalua ilman pidätinrenkasta, sillä seurauksena voivat olla suurinopeuksiset kimmokkeet.

Käytä vain uusia hiomatyynyjä, koska kuluneet tyynyt vaativat liiallista painetta ja saattavat rikkoontua.

VAROITUS: Käytä vain lisävarusteita, jotka sopivat työskentelyyn nopeudella 10500 rpm

Älä koskaan viilennä kuumaa työkalua/lisävarustetta, sillä jäähditys voi vaikuttaa kovuuteen ja aiheuttaa vaaratilanteita.

Käytä integroitavia/asennettavia lisävarusteita/työkaluja valmistajan ohjeiden mukaisesti.

PAINEILMATYÖKALUN KÄYTTÖ

ÄLÄ käytä työkalua vapaalla kädellä. Työkalun on aina koskettava työskentelypintaa. Jos toimit toisin, pidätinrenkasto, sylinteri tai kuori voivat vioittua, minkä seurauksena käyttäjä voi loukkaantua ja takuu raukeaa.

Jos taltta vapautuu käytön aikana pidätinrenkaasta, pysäytä työkalu välittömästi ja aseta taltta takaisin.

Ennen kuin alat käyttää työkalua varmista, että tunnet työskentely- ja ympäröivän alueen.

Noudata aina työskentelyaluettasi koskevia turvallisuusmääräyksiä.

Pitele työkalua aina tukevalla kahden käden otteella.

Työkalun käytön aikana käyttäjä voi altistua vaaroille kuten murskautuminen, iskut, kuumuus, värinä, viillot, hierontimet jne: Käytä soveltuvia käsineitä.

Jokaisen työkalua käyttävän henkilön on kyettävä hallitsemaan työkalun koko, paino ja teho.

Ole aina valmistautunut koneen käytössä syntyvään normaaliin/epänormaaliin liikkeeseen/voimiin.

Säilytä vartalon tasapaino: aseta jalkasi turvallisesti ja varmasti.

Jos ilmansyöttö katkeaa, vapauta vipu/liipaisin.

Kun käytät työkalua, voit tuntea epämukavuutta käsissä, käsivarsissa, olkapäissä, kaulassa ja muissa kehon osissa.

Jos kärsit jatkuvista tai toistuvista oireista kuten epämukavuu, kipu, tykytyt, särky, kihelmöinti, tunnottomuus, polttava tunne tai jäykkyys: Huomioi nämä varoitusmerkit. Keskeytä työkalun käyttö, kerro asiasta työnantajallesi ja kysy neuvoa päteveltä terveydenhuollon ammattilaiselta.

KÄSIHIOMAKONEEN KÄYTTÖ

Tiputa muutama öljytippa paineilmatyökalun ilmansyöttöaukkoon (C) ennen laitteen käyttöä.

Valitse oikea hiomatyyny tarpeen mukaan ja asenna se levyyn (kuva 3).

Liitä letku (F) (B):hen ja pölypussi (I) letkuun (F).

Kytke ilmansyöttöletku tuloaukkoon (C) ja asenna liitos (G) jakoavaimella (H) tarvittaessa.

Käyttöä varten paina liipaisinta (E). Käännä vipua (D) tärinänopeuden asettamiseksi.

Työkalu alkaa täristä ja osa pölystä imetään hiomatyynyjen aukkojen läpi pölypussiin. Mikäli pölynpoistotote heikkenee, tarkista, onko aines tukkinut aukot.

Letku (F) voidaan liittää myös keskusimurijärjestelmään.



Kuva 3

HUOLTO



Kytke ilmansyöttö irti työkalun huollon ajaksi.

Puhdista ja kuivaa säännöllisesti järjestelmän suodatint ja paineilmatyökalun ilmansyöttöaukko.

Voitele järjestelmän kaikki pikairrottimet jumiutumisen estämiseksi.

Tyhjennä lauhde ilmansuodattimesta ja kompressorista päivittäin.

Estä ruosteen muodostuminen ja minimoi kuluminen puhdistamalla ja voitelemalla työkalu jokaisen käytön jälkeen.

Tarkista työkalu säännöllisesti löystyneiden pulttien/ruuvien tai osien varalta.

Jos teho on heikentynyt: vie työkalu korjattavaksi.

Vain koulutetut ja pätevät insinöörit voivat säätää tai korjata työkalua.

Jos työkalu on varustettu vaimentimella, varmista, että vaimennin toimii oikein. Vaihda vaurioitunut vaimennin.

Työkalua on huollettava säännöllisesti melupäästöjen ja tärinän pitämiseksi minimissä.

Jos työkalu on pitkään käyttämättä, se on öljyttävä. Öljyä ilmansyöttö muutamalla tipalla hartsitonta ja hapotonta öljyä ja anna työkalun käydä vapaasti muutaman sekunnin ajan.

Huolla työkalu vähintään kerran vuodessa.

KÄYTTÖTARKOITUS

Käyttäjän tai käyttäjän työnantajan on arvioitava erityiskäyttö, jota voi ilmetä kussakin käyttötilanteessa.

Älä koskaan käytä työkalua alkuperäisestä käyttötarkoituksesta ja tässä käyttöoppaassa kuvatusta poikkeavalla tavalla.

Takuu tai valmistajan vastuu ei kata koskaan vahinkoja, jotka johtuvat näiden käyttöohjeiden noudattamatta jättämisestä tai väärästä käytöstä tai väärin tehdyistä korjauksista. Pidätämme oikeuden teknisiin parannuksiin ilman ennakoilmoitusta.

Tämä paineilmatyökalu on suunniteltu käytettäväksi tukityyny ja sopivan hioma-aineen kanssa metallin, puun, kiven, muovin ja muiden materiaalien hiontaan.

Tämä työkalu on suunniteltu käytettäväksi ainoastaan hiomatyynyyn kanssa metalli-, puu-, kivi-, muovi- tai muun vastaavan materiaalin kerroksen poistamista varten. ÄLÄ KOSKAAN KÄYTÄ vedessä tai liijymaalien kanssa.

MAHDOLLISET VIAT

Sammuta laite välittömästi, jos kuulet epätavallista ääntä tai teho heikkenee äkillisesti. Tarkasta paineilmatyökalu ja paineilman syöttöjärjestelmä.

Paineilmatyökalu

- voitelu ei ole riittävä
- kulunut työkalu/lisävaruste, ei sovellu käyttöön tai viallinen

Paineilmajärjestelmä

- kompressorin paine ei ole riittävä
- paineensäädintä ei ole asetettu oikeaan arvoon, käytössä olevalle työkalulle soveltuvalla painetasolla
- liitäntäletkussa tai liitännöissä on vuoto (käytä teflonnauhaa tai tiivistemassaa)
- paineilmajärjestelmän vuodot
- suodatin tai voitelulaite tukossa
- letku murskautunut, puhjennut tai liian pitkä (paine ei riitä)

HÄVITTÄMINEN

Jäteöljy, -pöly ja -pussit ON HÄVITETTÄVÄ ympäristön säästämiseksi ja sovellettavan lain mukaisesti.

Takuu ei missään tapauksessa kata vahinkoja, jotka johtuvat normaalista kulumisesta, ylikuormituksesta, työkalun sopimattomasta käsittelystä tai käyttötavasta. Jotta takuuta voidaan soveltaa, työkalua ei saa olla purettu, kun se palautetaan jälleenmyyjälle.

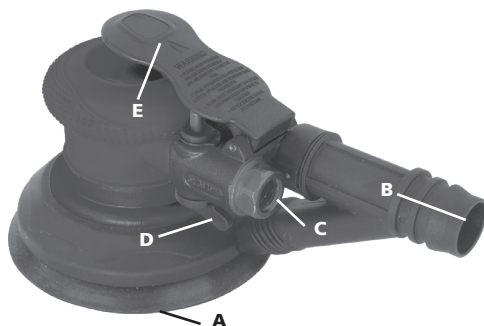
Tämä takuu kattaa vaihdetut osat ja työkulut 12 kuukauden ajan ostopäivästä (ostotosite kuten lasku tai kuitti vaaditaan).

Mikä tahansa vika voidaan poistaa tapauskohtaisesti joko vaihtamalla tai korjaamalla työkalu.

Ruční orbitální bruska



obr. 1



obr. 2



Před připojením příslušenství zkontrolujte, že kompresor je vypnutý.

PŘÍSLUŠENSTVÍ

Používejte jedině příslušenství a spotřební materiály, které jsou určeny pro použití s tímto nářadím.

Vyberte nejlépe dostupné příslušenství / spotřební materiály, které se vkládají/montují, podle nejnižšího možného hluku a vibrací. V případě, že bude zjištěna zvýšená hladina hluku nebo vibrací, proveďte jejich výměnu.

Ujistěte se, že vložený/namontovaný nástroj/příslušenství pevně drží v držáku, a zkontrolujte, že držák je v dobrém stavu. Nikdy nepoužívejte nástroj bez držáku, protože by mohlo dojít k jeho vymrštění rychlostí vystřelené kulky.

Používejte pouze nové brusné kotouče, neboť na opotřebené je třeba vyvíjet nadměrný tlak a mohou se rozlomit.

VÝSTRAŽNÉ UPOZORNĚNÍ: Používejte pouze takové příslušenství, které je vhodné pro práci při otáčkách 10 500 ot/min.

Nikdy neochlazujte horký nástroj/příslušenství, protože by to mohlo ovlivnit tvrdost, a v důsledku tohoto potom vznik nebezpečné situace.

Použijte vložený/namontované příslušenství/nástroj v souladu se specifikacemi výrobce.

POUŽÍVÁNÍ PNEUMATICKÉHO NÁŘADÍ

NEPOUŽÍVEJTE nástroj volně, musí být vždy v kontaktu s pracovní plochou. Jinak může dojít k poškození držáku, válce nebo tělesa, což může mít za následek úraz obsluhy. Znamenalo by to také zánik platnosti záruky.

Pokud se sekáč z držáku během použití uvolní, nástroj okamžitě zastavte a sekáč znovu nasadte.

Než začnete nářadí používat, je nutné se dobře obeznámit s pracovištěm a jeho okolím.

Vždy dodržujte bezpečnostní předpisy platné na pracovišti, kde pracujete.

Nářadí vždy držte pevně oběma rukama.

Když je nářadí v provozu, obsluha může být vystavena různým nebezpečím, jako je například přitisknutí, náraz, teplo, vibrace, pořezání, odřeninny atd.: Noste vhodné rukavice.

Každá osoba, která manipuluje s nářadím, musí být schopna zvládnout jeho velikost, hmotnost a výkon.

Za všech okolností je nutné být připraven na normální/abnormální pohyby/síly generované nářadím.

Udržujte tělo v rovnováze, na nohou je potřeba stát bezpečně a pevně.

V případě přerušení dodávky vzduchu uvolněte páku/spouštěč.

Když pracujete s elektrickým nářadím, můžete pocítit nepohodlí v ruce, pažích, ramenou, krku a dalších částech těla.

Jestliže se u vás vyskytnou příznaky, jako je například přetrvávající nebo opakující se nepohodlí, bolest, pulzující bolest, bodavá bolest, pocit brnění, znečítlivění, pocit pálení nebo ztuhlost: Tyto varovné příznaky neignorujte. Přestaňte nářadí používat, informujte o těchto příznacích zaměstnavatele

POUŽITÍ RUČNÍ ORBITÁLNÍ BRUSKY

Než pneumatické nářadí zapnete, kápněte několik kapek oleje do otvoru přívodu vzduchu (C) pneumatického nářadí.

Podle potřeby zvolte správný brusný kotouč a připevněte ho k desce (obr. 3).

Připojte hadici (F) k (B) a prachový sáček (I) k hadici (F).

Připojte přívodní hadici vzduchu ke vstupu (C) a v případě potřeby sestavte připojení (G) pomocí otevřeného klíče (H).

Pro uvedení do provozu stiskněte spouštěč (E). Pro nastavení rychlosti vibrací otáčejte pákou (D).

Nástroj začne vibrovat a část prachu se skrze otvory v brusných kotoučích nasaje dovnitř a následně odvede do prachového sáčku. Pokud účinnost odstraňování prachu klesne, zkontrolujte, zda nedošlo k zanesení otvorů materiálem.

Hadici (F) lze připojit rovněž k centrálnímu vakuovému systému.



obr. 3

ÚDRŽBA



Během údržby nářadí musí být přívod dodávky vzduchu odpojený.

Pravidelně vyčistěte a osušte filtr v systému dodávky vzduchu i otvor přívodu vzduchu do pneumatického nářadí.

Promažte rychlospojku, abyste zamezili zadření.

Každý den vypouštějte kondenzát ze vzduchového filtru a z kompresoru.

Abyste zamezili vzniku koroze a minimalizovali opotřebení, je nutné čistit a mazat nářadí pokaždé, když jej přestanete používat.

Pravidelně kontrolujte, zda nedošlo k uvolnění šroubů nebo dílů.

V případě, že dojde k výpadku výkonu: nechte nářadí opravit.

Nastavování a opravy nářadí mohou provádět jedině řádně kvalifikovaní a vyškolení technici.

V případě, že nářadí je vybaveno tlumičem, kontrolujte, že tlumič funguje správně. Poškozený tlumič je nutné vyměnit za nový.

Nářadí je nutné pravidelně udržívat, aby emise hluku a výskyt vibrací byly co nejmenší.

Pokud nářadí nebude delší dobu v provozu, je potřeba ho naolejšovat. Do přívodu vzduchu kápněte několik kapek pryskyřice a oleje, který neobsahuje kyseliny, a nechte nářadí několik vteřin běžet.

Údržbu nářadí je nutné provést alespoň jedenkrát za rok.

URČENÉ POUŽITÍ

Uživatel nebo zaměstnavatel uživatele je povinen vyhodnocovat způsob použití nářadí i možné důsledky vyplývající z konkrétního způsobu použití nářadí.

Nářadí nikdy nepoužívejte jiným způsobem, než jak je pro něj specifikováno a jak je vysvětleno v tomto návodu.

Na škody vzniklé v důsledku nedodržení pokynů v tomto návodu nebo škody způsobené nesprávným použitím nebo nesprávnými opravami se záruka nevztahuje a my za ně neneseme žádnou odpovědnost. Vyhrazujeme si právo provést technická zlepšení bez předchozího upozornění.

Tento pneumatický nástroj je navržen pro použití se záložním kotoučem a vhodným brusným prostředkem pro broušení kovů, dřeva, kamene, plastů a dalších materiálů.

Tento nástroj je navržen pro použití pouze s brusným kotoučem za účelem odstranění vrstvy materiálu z kovu, dřeva, kamene, plastu a obdobných materiálů. **NIKDY NEPOUŽÍVEJTE** ve vodě nebo na azbestové či olověné nátěry.

ŘEŠENÍ PROBLÉMŮ

V případě, že zaznamenáte neobvyklé zvuky, nebo pokud zjistíte výpadek výkonu, nářadí okamžitě vypněte. Zkontrolujte jak pneumatické nářadí, tak i systém dodávky stlačeného vzduchu.

Pneumatické nářadí

- mazání je nedostatečné;
- opotřeбенé nářadí/příslušenství, nevhodné pro dané použití nebo je pokazené.

Systém dodávky stlačeného vzduchu

- tlak vzduchu kompresoru je nedostatečný;
- regulátor tlaku není nastaven na správnou úroveň tlaku, vhodnou pro nářadí, s kterým se pracuje;
- v hadici nebo ve spojovacím prvku je netěsnost (použijte teflonovou pásku nebo těsnicí pastu);
- v pneumatickém systému jsou netěsnosti;
- filtr nebo maznice jsou zanesené;
- hadice je zmáčknutá, propíchnutá nebo příliš dlouhá (ztráta tlaku).

LIKVIDACE

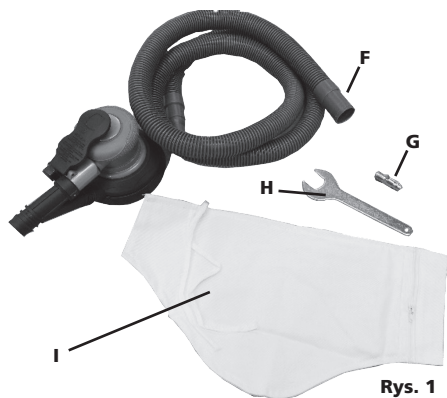
Odpadní olej, prach a sáčky JE TŘEBA ZLIKVIDOVAT odpovědně k životnímu prostředí a v souladu s příslušnými právními předpisy.

Záruka poskytovaná výrobcem se nevztahuje na poškození vzniklá v důsledku běžného opotřebení, přetížení, nebo manipulace či použití, které není pro toto nářadí vhodné. Aby záruka platila, nářadí vrácené prodejci nesmí být rozebrané.

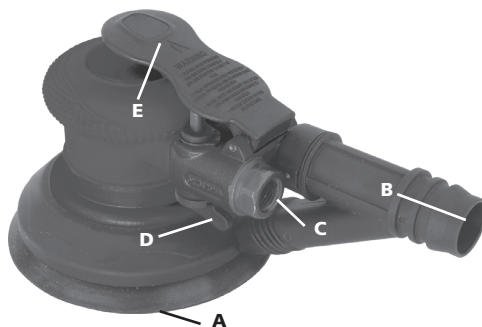
Záruka pokrývá výměnu dílů a práci s tímto spojenou po dobu 12 měsíců od data nákupu (vyžaduje se doklad o nákupu, například faktura nebo pokladní stvrženka).

Veškeré závady se řeší výměnou nářadí nebo jeho opravou.

Szlifierka orbitalna ręczna



Rys. 1



Rys. 2



Przed podłączeniem wyposażenia dodatkowego upewnić się, że sprężarka jest wyłączona.

WYPOSAŻENIE DODATKOWE

Używać tylko wyposażenia dodatkowe i materiały eksploatacyjne przeznaczone do użycia z tym narzędziem.

Wybierać najlepsze dostępne wyposażenia dodatkowe / materiały eksploatacyjne, aby uzyskać najniższy możliwy poziom hałasu i wibracji. Wymieniać je w przypadku zwiększonego poziomu hałasu i/lub wibracji.

Upewnić się, że włożone / zamontowane narzędzie / wyposażenie dodatkowe jest prawidłowo przytrzymywane przez element ustalający (służący do osadzenia) i upewnić się, że element ustalający jest w dobrym stanie. Nigdy nie używać narzędzia bez elementu ustalającego (służącego do osadzenia), ponieważ może to spowodować wyrzelenie pocisków z urządzenia z dużą prędkością.

Używać tylko nienaruszonych tarcz szlifierskich, ponieważ zużyte tarcze wymagają nadmiernego nacisku i mogą pęknąć. UWAGA: używać tylko akcesoriów odpowiednich do pracy z prędkością 10500 obr./min

Nigdy nie schładzać gorącego narzędzia / wyposażenia dodatkowego, ponieważ może to mieć wpływ na wytrzymałość, powodując niebezpieczne okoliczności.

Używać włożonego/zamontowanego wyposażenia dodatkowego/narzędzia zgodnie z wymaganiami technicznymi producenta.

KORZYSTANIE Z NARZĘDZIA PNEUMATYCZNEGO

NIE WOLNO operować narzędziem swobodnie, musi ono zawsze stykać się z powierzchnią roboczą. Niedopełnienie tego obowiązku może spowodować uszkodzenie elementu ustalającego (służącego do osadzenia), cylindra lub obudowy, co może doprowadzić do zranienia operatora i unieważni gwarancję.

Jeśli dłuto zostanie zwolnione przez element ustalający podczas użytkowania, należy natychmiast zatrzymać narzędzie i włożyć je ponownie.

Przed rozpoczęciem korzystania z narzędzia upewnić się, że znane jest miejsce pracy i otaczający obszar.

Zawsze przestrzegać przepisów bezpieczeństwa dotyczących miejsca pracy, w którym wykonywana jest praca.

Zawsze pewnie trzymać narzędzie obiema rękami.

Podczas obsługi narzędzia, operator może być narażony na zagrożenia, takie jak zgniecenia, uderzenia, nagrzewanie, wibracje, skaleczenia, zadrapania itp.: Nosić odpowiednie rękawice.

Każda osoba obsługująca narzędzie musi być fizycznie w stanie poradzić sobie z rozmiarem, ciężarem i mocą narzędzia.

Zawsze być przygotowanym na normalne / nietypowe ruchy / siły generowane przez narzędzie.

Zachować równowagę ciała, stawiać stopy bezpiecznie i pewnie.

W przypadku przerwania dopływu powietrza, zwolnić dźwignię / wyzwalacz.

Podczas używania elektronarzędzia, można odczuwać dyskomfort w rękach, ramionach, barkach, szyi i innych częściach ciała.

Jeśli wystąpią takie objawy, jak uporczywy lub powracający dyskomfort, ból, pulsowanie, pobolewanie, mrowienie, drętwienie, uczucie pieczenia lub sztywność: Nie ignorować tych znaków ostrzegawczych. Przestać używać narzędzia, poinformować pracodawcę i skonsultować się z wykwalifikowanym personelem medycznym.

KORZYSTANIE ZE SZLIFIERKI ORBITALNEJ RĘCZNEJ

Przed uruchomieniem urządzenia wlać krople oleju do otworu wlotowego powietrza (C) narzędzia pneumatycznego.

Wybrać odpowiednią tarczę szlifierską według potrzeby i zamontować ją na płycie (rys. 3).

Podłączyć wąż (F) do (B) i worek na kurz (I) do węża (F).

Podłączyć wąż doprowadzający powietrze do wlotu (C), w razie potrzeby wykonując połączenie za (G) pomocą klucza płaskiego (H).

Aby uruchomić urządzenie, nacisnąć spust (E). Obrócić dźwignię (D), aby ustawić prędkość drgań.

Narzędzie zaczyna wibrować, a część pyłu zostanie zassana przez otwory w tarczach szlifierskich i przeniesiona do worka na kurz. Jeśli skuteczność usuwania pyłu spada, należy sprawdzić, czy otwory nie są zatkane przez materiał.

Wąż (F) można również podłączyć do centralnego układu odkurzenia.



Rys. 3

KONSERWACJA



Odłączyć dopływ powietrza podczas konserwacji narzędzia.

Regularnie czyścić i osuszać filtr w układzie oraz otwór wlotu powietrza do narzędzia pneumatycznego.

Smarować każde szybkozłączkę w układzie, aby zapobiec zakleszczeniu.

Codziennie spuszczać kondensat z filtra powietrza i ze sprężarki.

Aby uniknąć powstawania rdzy i minimalizować zużycie, czyścić i smarować narzędzie po każdym użyciu.

Regularnie sprawdzać narzędzie pod kątem luźnych śrub / wkrętów lub części.

W przypadku straty mocy: oddać narzędzie do naprawy.

Tylko przeszkoleni i wykwalifikowani technicy mogą regulować lub naprawiać narzędzie.

Jeśli narzędzie jest wyposażone w tłumik, upewnić się, że działa on prawidłowo; uszkodzony tłumik należy wymienić.

Narzędzie powinno być regularnie konserwowane, aby minimalizować emisję hałasu i występujące wibracje.

Jeśli narzędzie nie będzie używane przez dłuższy czas, należy je nasmarować. Prosimy wpuścić kilka kropelek żywicy i bezkwasowego oleju smarującego do wlotu powietrza i pozwolić narzędziu swobodnie pracować przez kilka sekund.

Konserwować narzędzie co najmniej raz w roku.

PRZEZNACZENIE

Użytkownik lub pracodawca użytkownika powinien ocenić szczególne zastosowanie, które może być oferowane w wyniku każdego użycia.

Nigdy nie używać narzędzia w inny sposób, niż ten do jakiego zostało ono przeznaczone i objaśnione w niniejszej instrukcji.

Uszkodzenia będące konsekwencją nieprzestrzegania niniejszej instrukcji lub spowodowane nieprawidłowym użytkowaniem lub nieprawidłowymi naprawami, nigdy nie będą objęte naszą gwarancją i nie będziemy za nią odpowiadać. Zastrzegamy sobie prawo do ulepszeń technicznych bez wcześniejszego powiadomienia.

To narzędzie pneumatyczne jest przeznaczone do stosowania z tarczą wsporcą i odpowiednim materiałem ściernym do szlifowania metali, drewna, kamienia, tworzyw sztucznych i innych materiałów.

To narzędzie jest przeznaczone do użytku wyłącznie z tarczą szlifierską do usuwania warstwy materiału z metalu, drewna, kamienia, tworzywa sztucznego lub podobnych materiałów. NIGDY NIE NALEŻY STOSOWAĆ w wodzie ani z azbestem lub ołowiem.

MOŻLIWE USTERKI

Natychmiast wyłączyć urządzenie, w przypadku usłyszenia nietypowych dźwięków lub nagłego spadku mocy. Sprawdzić narzędzie pneumatyczne i system zasilania sprężonym powietrzem.

Narzędzie pneumatyczne

- smarowanie jest niewystarczające
- zużyte narzędzie / wyposażenie dodatkowe, nieodpowiednie do użycia lub posiadające usterki

System zasilania sprężonym powietrzem

- ciśnienie sprężarki jest niewystarczające
- regulator ciśnienia nie jest ustawiony na poziomie prawidłowego ciśnienia, odpowiedniego do używanego narzędzia
- występuje wyciek z węża połączeniowego lub z połączeń (użyć taśmy teflonowej lub pasty uszczelniającej)
- nieszczelności w układzie pneumatycznym
- zapchany filtr lub smarownica
- wąż jest zgnieciony, przebity lub zbyt długi (utrata ciśnienia)

UTYLIZACJA

Zgodnie z obowiązującymi przepisami prawa zużyty olej, zanieczyszczenia i worki MUSZĄ BYĆ USUWANE, aby nie zanieczyszczać środowiska.

Każda gwarancja jest jednoznacznie uchylona w przypadku szkód wynikających z normalnego zużycia, przeciążenia, manipulacji lub użytkowania nieodpowiedniego dla tego narzędzia. Podczas zwracania narzędzia do sprzedawcy, nie powinno być ono rozmontowane, aby gwarancja ta miała zastosowanie.

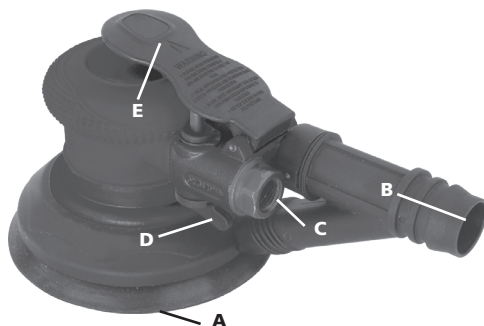
Niniejsza gwarancja obejmuje części zamienne i robociznę w okresie 12 miesięcy od daty zakupu (wymagany jest dowód zakupu, taki jak faktura lub paragon).

Każda usterka można być usunięta, przez wymianę narzędzia lub przez jej naprawę, zależnie od przypadku.

Ročni rotacijski brusilnik



Slika 1



Slika 2



Pred priključitvijo pribora se prepričajte, da je kompresor izklopljen.

PRIBOR

Uporabljajte samo pribor in potrošni material, ki je namenjen za uporabo s tem orodjem.

Izberite najboljši možni vstavljeni/nameščen pripor/potrošni material, da bo raven hrupa in tresljajev čim nižja. Zamenjajte jih, če se raven hrupa in/tresljajev zviša.

Poskrbite, da bo vstavljeno/nameščeno orodje/pribor trdno vpeto v držalo in se prepričajte, da je držalo brezhibno. Orodja nikoli ne uporabljajte brez držala, ker lahko od njega z veliko hitrostjo odletavajo delci.

Uporabljajte samo nov brusni papir, saj je za obrabljen papir potreben prevelik pritisk in se lahko poškoduje.

OPOZORILO: uporabljajte samo pribor, ki je primeren za delo pri hitrosti 10.500 vrt/min.

Nikoli ne hladite vročega orodja/pribora, ker to lahko vpliva na njegovo trdnost in povzroči nevarnost.

Vstavljeni/nameščen pripor/orodje uporabljajte v skladu s specifikacijo proizvajalca.

UPORABA PNEVMATSKEGA ORODJA

Orodja **NE UPORABLJATE** v zraku, vedno mora biti v stiku z delovno površino. Če tega ne upoštevate, lahko pride do okvare držala, valja ali ohišja, kar lahko povzroči poškodbo uporabnika in prenehanje garancije.

Če se dleto med uporabo sname z držala, nemudoma izklopite orodje in ponovno vstavite dleto.

Pred začetkom uporabe orodja se prepričajte, da poznate delovno območje in okolico.

Vedno upoštevajte varnostne predpise za delovno območje, na katerem delate.

Orodje vedno trdno držite z obema rokama.

Med uporabo orodja je lahko uporabnik izpostavljen tveganju za stiske, udarce, vročino, tresljaje, ureznine, odrgnine itd.: Nosite primerne rokavice.

Vsak, ki upravlja z orodjem, mora biti sposoben obvladati velikost, težo in moč orodja.

Vedno bodite pripravljeni na običajne/neobičajne premike/sile, ki jih orodje povzroča.

Ohranjajte ravnotežje, varno in trdno stojte.

V primeru prekinitve dotoka zraka spustite ročico/stikalo.

Med uporabo električnega orodja lahko začutite bolečine v dlaneh, rokah, ramenih, vratu in drugih delih telesa.

Če opazite znake, kot so trajno ali ponavljajoče se neugodje, močnejše bolečine, močan utrip, bolečine, mravljinice, omrtnjenost, pekoče občutke ali togost: Ne prezrite teh opozorilnih znakov. Prenehajte z uporabo orodja, obvestite delodajalca in se posvetujte z izšolanim zdravstvenim delavcem.

UPORABA ROČNEGA ROTACIJSKEGA BRUSILNIKA

Pred uporabo opreme nanesite nekaj kapljic olja na odprtino za dovod zraka (C) na pnevmatskem orodju.

Izberite ustrezen brusni papir, ki ga potrebujete, in ga namestite na ploščo (slika 3).

Priključite cev (F) na (B) in vrečo za prah (I) na cev (F).

Cev za dovod zraka priključite na odprtino (C) in po potrebi vzpostavite povezavo (G) z odprtim ključem (H).

Za uporabo pritisnite sprožilec (E). Obrnite ročico (D), da nastavite hitrost.

Orodje se začne tresti in del prahu bo posesan skozi luknje na brusnem papirju v vrečo za prah. Če se zmogljivost odstranjevanja zmanjša, preverite, ali so luknje zamašene.

Cev (F) lahko prav tako priključite na centralni sesalni sistem.



Slika 3

VZDRŽEVANJE



Med vzdrževanjem orodja odklopite dovod zraka.

Redno čistite in sušite filter v sistemu in odprtino za dovod zraka na pnevmatskem orodju.

Namažite vse spojke za hiter odklop v sistemu, da preprečite zatikanje.

Vsak dan odlijte kondenzirano vodo iz zračnega filtra in iz kompresorja.

Da preprečite rjavenje in zmanjšate obrabo, po vsaki uporabi očistite in namažite orodje.

Redno preverjajte, če so vijaki ali deli orodja slabo pritrjeni.

V primeru izgube moči: orodje dajte v popravilo.

Orodje smejo nastavljati ali popravljati samo izšolani in usposobljeni inženirji.

Če je orodje opremljeno z glušnikom, se prepričajte, da ta glušnik brezhibno deluje, poškodovan glušnik je treba zamenjati.

Orodje je treba redno vzdrževati, da se zmanjšajo emisije hrupa in vibracije.

Če orodja dalj časa ne nameravate uporabljati, ga morate naoljiti. Nanesite nekaj kapljic olja brez smole in kislin na odprtino za dovod zraka in pustite, da orodje nekaj sekund prosto teče.

Orodje vzdržujte najmanj enkrat letno.

NAMENSKA UPORABA

Uporabnik ali delodajalec uporabnika mora oceniti posebne vrste uporabe, do katerih lahko pride med vsako uporabo.

Orodja nikoli ne uporabljajte drugače kot za to, čemur je namenjeno, in kot je pojasnjeno v teh navodilih.

Za poškodbe, ki nastanejo zaradi neupoštevanja teh navodil ali zaradi napačne uporabe ali napačnih popravil, naša garancija nikoli ne velja in zanje ne odgovarjamo. Pridrujemo si pravico do tehničnih izboljšav brez predhodnega obvestila.

To pnevmatsko orodje je bilo oblikovano za uporabo s pomožnim vložkom in primernim brusilom za brušenje kovine, lesa, kamna, plastike in drugih materialov.

To orodje je bilo oblikovano izključno za uporabo z brusnim papirjem za odstranjevanje plasti snovi s kovin, lesa, kamna, plastike in podobnih materialov. NIKOLI NE UPORABLJAJTE v vodi, z azbestom ali osvinčenimi barvami.

MOŽNE OKVARE

Nemudoma izklopite opremo, če zaslišite nenavadne šume ali če se moč nenadoma zmanjša. Preverite pnevmatsko orodje in sistem za dovod stisnjenega zraka.

Pnevmatsko orodje

- mazanje ni zadostno
- izrabljeno orodje/pribor, neprimerno za uporabo ali v okvari

Sistem za dovod stisnjenega zraka

- tlak kompresorja je nezadosten
- regulator tlaka ni nastavljen na pravilno raven tlaka, primerno za uporabljeno orodje
- priključna cev ali vodi puščajo (uporabite teflonski trak ali tesnilno pasto)
- pnevmatski sistem pušča
- filter ali mazalnik je zamašen
- cev je stisnjena, preluknjana ali predolga (izguba tlaka)

ODSTRANJEVANJE

Odpadno olje, prah in vrečke MORATE ODSTRANITI, tako da ne onesnažujete okolja in v skladu z veljavnimi zakoni.

Garancija izrecno ne velja za poškodbe, ki nastanejo zaradi običajne obrabe, preobremenitve, neprimerne ravnanja z orodjem ali njegove uporabe. Da garancija velja, orodja ne smete razstaviti, ko ga vrnete prodajalcu.

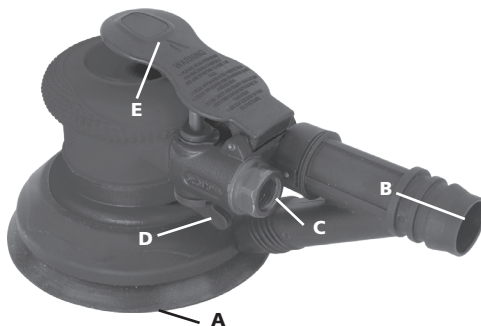
Ta garancija velja za nadomestne dele in opravljeno delo v obdobju 12 mesecev od datuma nakupa (potreben je dokaz o nakupu, npr. račun ali potrdilo o prejemu).

Okvaro lahko odpravimo z zamenjavo orodja ali s popravilom, odvisno od primera.

Pneumatická excentrická brúska



Obr. 1



Obr. 2



Pred pripojením príslušenstva skontrolujte, či je kompresor vypnutý.

PRÍSLUŠENSTVO

Používajte výhradne príslušenstvo a spotrebný materiál určené na použitie s týmto náradím.

Zvoľte najlepšie dostupné vložené/nasadené príslušenstvo/spotrebný materiál s ohľadom na najnižšiu možnú hladinu hluku a najnižšie možné vibrácie. V prípade zvýšeného hluku a/alebo zvýšených vibrácií vykonajte výmenu.

Dbajte, aby bolo vložené/nasadené náradie/príslušenstvo správne zaistené poistnou zarážkou a aby bola poistná zarážka v dobrom stave. Nikdy nepoužívajte náradie bez poistnej zarážky, pretože by mohlo dôjsť k vystreleniu náradia/príslušenstva vysokou rýchlosťou.

Používajte iba nové brúsne kotúče, pretože zodraté kotúče vyžadujú nadmerný tlak a môžu sa pretrhnúť.

VAROVANIE: Používajte iba príslušenstvo vhodné na prácu pri rýchlosti 10 500 ot./min.

Nikdy neschladzujte horúce náradie/príslušenstvo, pretože by to mohlo ovplyvniť tvrdosť a vyvolať nebezpečné situácie.

Vložené/nasadené náradie/príslušenstvo používajte v súlade s technickými údajmi výrobcu.

POUŽÍVANIE PNEUMATICKÉHO NÁRADIA

Pri práci **NEDRŽTE** náradie voľne, vždy musí byť v kontakte s pracovnou plochou. V opačnom prípade by mohlo dôjsť k zlyhaniu poistnej zarážky, valca alebo puzdra a možnému zraneniu používateľa, ako aj zneplatneniu záruky. If a chisel is released by the retainer whilst in use, stop the tool immediately and re insert the chisel.

Kým začnete používať náradie, oboznámte sa s pracoviskom a jeho okolím.

Vždy dodržiavajte bezpečnostné nariadenia platné pre oblasť práce.

Vždy držte náradie pevne oboma rukami.

Pri prevádzke náradia môže byť používateľ vystavený rizikám ako pomliaždenie, nárazy, teplo, vibrácie, porezanie, odretie atď. Používajte vhodné rukavice.

Každá osoba manipulujúca s náradím musí byť schopná zvládnuť jeho veľkosť, hmotnosť a výkon.

Vždy buďte pripravení zvládnuť obvyklé/neobvyklé pohyby/sily vyvolané náradím.

Udržiavajte telesnú rovnováhu – postavte sa spoľahlivo a bezpečne.

V prípade prerušenia prívodu vzduchu uvoľnite páčku/spúšť.

Pri používaní náradia môžete zaznamenať diskomfort v rukách, ramenách, pleciah, krku a iných častiach tela.

Ak zaznamenáte symptómy, ako napr. pretrvávajúcu alebo navracajúcu sa nepohodu, bolesť, pulzovanie, tupú bolesť, pichanie, necitlivosť, pocit pálenia alebo strpnutosť, neignorujte tieto varovné signály. Prestaňte používať náradie, informujte o týchto príznakoch zamestnávateľa a obráťte sa na kvalifikovaného zdravotníka.

POUŽÍVÁNIE PNEUMATICKEJ EXCENTRICKEJ BRÚSKY

Pred používaním náradia kvapnite do otvoru pripojenia vzduchu (C) pneumatického náradia niekoľko kvapiek oleja. Vyberte správny brúsny kotúč podľa potreby a pripevnite ho na podložku (obr. 3).

Pripojte hadicu (F) k (B) a vrecko na prach (I) k hadici (F).

Pripojte prívodnú hadicu k otvoru pripojenia vzduchu (C), v prípade potreby zmontujte pripojenie (G) pomocou vidlicového kľúča (H).

Náradie uvediete do činnosti stlačením spúšte (E). Rýchlosť vibrácií sa nastavuje otáčaním páky (D).

Nástroj začne vibrovať a časť prachu sa nasáva cez otvory v brúsnych kotúčoch do vrečka na prach. Ak sa účinnosť odstraňovania prachu zníži, skontrolujte, či otvory nie sú upchaté materiálom.

Hadicu (F) možno pripojiť aj centrálnemu systému vysávania.



Obr. 3

ÚDRŽBA



Počas údržby náradia odpojte prívod vzduchu.

Pravidelne čistite a nechajte vyschnúť filter vo vzduchovom systéme a otvor pripojenia vzduchu pneumatického náradia. Mažte všetky rýchlospojky systému, aby ste predchádzali ich zaseknutiu.

Každodenne vypúšťajte kondenzát zo vzduchového filtra a kompresora.

Aby ste zabránili tvorbe hrdze a minimalizovali opotrebovanie, po každom použití vyčistite a namažte náradie.

Pravidelne kontrolujte, či na náradí nie sú uvoľnené matice/skrutky alebo iné súčasti.

V prípade poklesu výkonu: dajte nástroj opraviť.

Nastavenie a opravy náradia smú vykonávať výhradne vyškolení a kvalifikovaní technici.

Ak je náradie vybavené tlmičom hluku, dbajte, aby tento tlmič fungoval správne; poškodený tlmič hluku vymeňte.

Je nutné pravidelne vykonávať údržbu náradia, aby sa minimalizovali emisie hluku a vibrácie.

Ak nebudete používať náradie dlhší čas, musíte ho naolejovať. Kvapnite niekoľko kvapiek oleja bez obsahu živice a kyselín do otvoru pripojenia vzduchu a nechajte náradie niekoľko sekúnd spustené naprázdno.

Údržbu náradia vykonávajte minimálne raz ročne.

ZAMÝŠĽANÉ POUŽITIE

Používateľ alebo zamestnávateľ používateľa musí posúdiť špecifiká použitia, ktoré by mohli nastať v súvislosti s konkrétnym použitím.

Nikdy nepoužívajte náradie na účely, na ktoré nebolo toto náradie určené, a iným spôsobom, než je uvedené v tomto návode.

Škody v dôsledku nedodržania tohto návodu alebo spôsobené nesprávnym použitím alebo nesprávnymi opravami nie sú kryté zárukou výrobcu a výrobca za ne nepreberá zodpovednosť. Výrobca si vyhradzuje právo na technické zmeny bez predchádzajúceho oznámenia.

Tento pneumatický nástroj je určený na používanie s podkladovými kotúčmi a vhodným abrazívnym povrchom na brúsenie kovov, dreva, kameňa, plastov a iných materiálov.

Tento nástroj je určený iba na používanie s brúsny kotúčom na odstraňovanie vrstvy materiálu z kovu, dreva, kameňa, plastu a podobných materiálov. **NIKDY NEPOUŽÍVAJTE** vo vode alebo na azbest či olovnaté nátery.

MOŽNÉ PORUCHY

Ak zaznamenáte neobvyklý hluk alebo náhly pokles výkonu, okamžite vypnite náradie. Skontrolujte pneumatické náradie a systém prívodu tlakového vzduchu.

Pneumatiké náradie

- nedostatočné mazanie
- opotrebované náradie/príslušenstvo, nevhodné na používanie alebo poškodené

Systém prívodu tlakového vzduchu

- tlak kompresora nie je dostatočný
- regulátor tlaku nie je nastavený na správnu hodnotu tlaku vhodnú na používané náradie
- dochádza k úniku z pripojenej hadice alebo spojok (použite teflonovú pásku alebo tesniacu pastu)
- úniky v pneumatickom systéme
- upchatý filter alebo lubrikátor
- stlačená, deravá alebo príliš dlhá hadica (pokles tlaku)

LIKVIDÁCIA

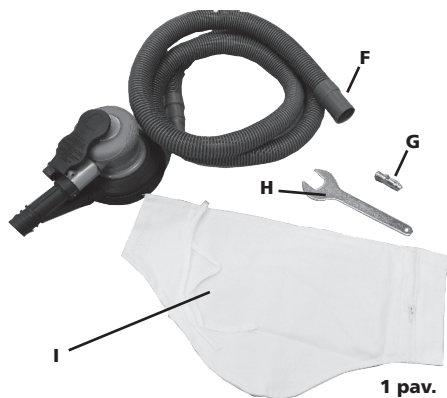
Použitý olej, prach a vrecká JE NUTNÉ LIKVIDOVAŤ spôsobom, ktorý neznečisťuje životné prostredie a ktorý je v súlade s príslušnými právnymi predpismi.

Na poškodenie vyplývajúce z obvyklého opotrebovania, nadmerného preťažovania, manipulácie alebo používania, ktoré nie je vhodné pre dané náradie, sa výslovne nevzťahuje žiadna záruka. Táto záruka je platná, len ak bolo náradie vrátené predajcovi v nerozobratom stave.

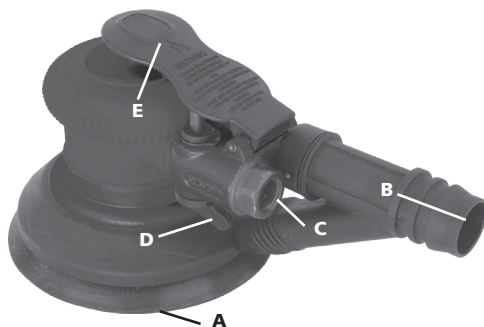
Táto záruka kryje výmenu súčastí a prácu počas 12 mesiacov od dátumu predaja (vyžaduje sa doklad o nákupe, napr. faktúra alebo pokladničný bloček).

Akékoľvek poškodenie je možné odstrániť výmenou náradia alebo jeho opravou.

Ekscentrinis šlifuoכלis



1 pav.



2 pav.



Prieš prijungdami priedus įsitikinkite, kad kompresorius išjungtas.

PRIEDAI

Naudokite tik tuos priedus ir naudojimo reikmenis, kurie yra skirti naudoti su šiuo įrankiu.

Pasirinkite geriausius įstatomus / tvirtinamus priedus / naudojimo reikmenis, užtikrinančius mažiausią triukšmo lygį ir vibraciją. Pakeiskite juos, jei padidėjo triukšmo lygis ir (arba) vibracija.

Įsitikinkite, kad įstatomas / tvirtinamas įrankis / priedas yra tinkamai įtvirtintas fiksumoriumi, bei įsitikinkite, kad fiksumorius yra geros būklės. Niekada nenaudokite įrankio be fiksumoriaus, nes priedas gali būti išsviestas dideliu greičiu.

Naudokite tik naujus šlifavimo padus, nes nusidėvėjusius padus reikia stipriau spausti ir dėl to jie gali lūžti.

ĮSPĖJIMAS. naudokite tik priedus, kurie tinkami darbui 10500 aps./min. greičiu

Niekada neaušinkite karšto įrankio / priedo, nes tai gali turėti įtakos jo kietumui, o tai gali kelti pavojų.

Naudokite įstatomą / tvirtinamą priedą / įrankį pagal gamintojo specifikacijas.

PNEUMATINIO ĮRANKIO NAUDOJIMAS

NEDIRBKITE įrankiu laisva eiga, jis visada turi liesti apdorojamą paviršių. Nesilaikant šio nurodymo gali sugesti fiksumorius, cilindras arba korpusas, o dėl to gali būti sužeistas operatorius bei bus panaikinta garantija.

Jei kaltas atsilaisvino naudojant įrankį, nedelsdami sustabdykite įrankį ir vėl įstatykite kaltą.

Prieš pradėdami naudoti įrankį susipažinkite su darbo vieta ir aplinkine zona.

Visada laikykitės darbo vietos, kurioje dirbate, saugos taisyklių.

Visada tvirtai laikykite įrankį abejomis rankomis.

Dirbant įrankiu operatorius gali kilti tokie pavojai kaip suspaudimas, smūgiai, karštis, vibracija, įpjovimas, nubrodzinimai ir t. t.: Mūvėkite tinkamas pirštines.

Visi asmenys, naudojantys įrankį, turi būti pajėgūs dirbti su įrankiu dėl jo dydžio, svorio ir galios.

Visada būkite paruošę įrankio sukuriamiems įprastiems / neįprastiems judesiams / jėgoms.

Išlaikykite kūno pusiausvyrą, atsistokite tvirtai ir saugiai.

Jei dingio oro tiekimas, atleiskite svirtelę / paleidiklį.

Naudodami pneumatinį įrankį galite jausti diskomfortą riešuose, rankose, pečiuose, kakle ir kitose kūno dalyse.

Jei jaučiate tokius simptomus kaip nuolatinis ar pasikartojantis diskomfortas, skausmas, tvinkčiojimas, maudimas, dilgčiojimas, užtūpimas, deginimo pojūtis ar sustingimas: neignorukite šių įspėjimų požymių. Nebenaudokite įrankio, pasakykite apie tai savo darbdaviui ir pasikonsultukite su kvalifikuotu sveikatos specialistu.

EKSCENTRINIO ŠLIFUOKLIO NAUDOJIMAS

Prieš naudodami įrangą įlašinkite kelis lašus alyvos į pneumatinio įrankio oro įleidimo angą (C).

Pasirinkite tinkamą šlifavimo padą ir pritvirtinkite jį prie disko (3 pav.).

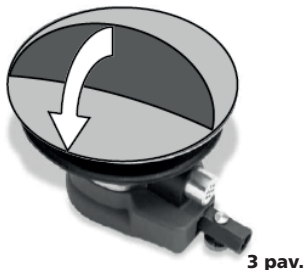
Prijunkite žarną (F) prie (B) ir dulkių surinkimo maišą (I) prie žarnos (F).

Prijunkite oro tiekimo žarną prie jungties (C) panaudodami sujungimą (G), o darbus atlikite raktu atviru galu (H) (jei reikia).

Nuspauskite gaiduką (E) ir naudokite įrankį. Sukdami svirtį (D) nustatykite vibravimo greitį.

Įrankis ima vibruoti, dalis dulkių per šlifavimo pado angas įtraukiama į vidų ir patenka į dulkių maišą. Jei dulkių surinkimo efektyvumas sumažėja, patikrinkite ar šlifuojama medžiaga neužkimšo angų.

Žarna (F) gali būti prijungta ir prie centrinės išsiurbimo sistemos.



PRIEŽIŪRA



Atjunkite oro tiekimą, kai atliekate įrankio priežiūrą.

Reguliariai išvalykite ir išdžiovinkite sistemos filtrą ir pneumatinio įrankio oro įleidimo angą.

Sutepkite visas sistemos spartaus atjungimo movas, kad jos nestrigtų.

Kasdien išleiskite kondensatą iš oro filtro ir iš kompresoriaus.

Kad nesusidarytų rūdys ir sumažėtų dėvėjimasis, išvalykite ir sutepkite įrankį po kiekvieno naudojimo.

Reguliariai tikrinkite, ar neatsileido įrankio varžtai / sraigčiai arba dalys.

Jei sumažėjo galia: atiduokite įrankį taisyti.

Įrankį reguliuoti arba taisyti gali tik išmokyti ir kvalifikuoti techniniai darbuotojai.

Jeį įrankyje yra įrengtas slopintuvas, įsitinkinkite, kad šis slopintuvas veikia tinkamai, sugadintą slopintuvą reikia pakeisti.

Įrankiui reikia reguliariai atlikti techninę priežiūrą, kad jis skleistų kuo mažiau triukšmo ir vibracijų.

Jeį ruošiatės nenaudoti įrankio ilgesnį laiką, jį reikia sutepti. Įlašinkite į oro įleidimo angą keletą lašų alyvos, kurios sudėtyje nėra dervų ir rūgščių, ir leiskite įrankiui laisvai veikti keletą sekundžių.

Bent kartą per metus atlikite įrankio techninę priežiūrą.

NAUDOJIMO PASKIRTIS

Naudotojas arba naudotojo darbdavys turi įvertinti konkrečias naudojimo sąlygas, kurios gali susidaryti kiekvieno naudojimo metu.

Niekada nenaudokite įrankio kitaip, nei nustatyta ir paaiškinta šiame vadove.

Gedimams, atsiradusiems nesilaikant šio vadovo nurodymų arba neteisingai naudojant ar taisant įrankį, mūsų garantija niekada nebus taikoma ir mes dėl to neprisiimame atsakomybės. Mes pasilieiname teise iš anksto nepranešę atlikti techninius patobulinimus.

Šis pneumatinis įrankis suprojektuotas naudoti su pagrindu ir atitinkamais abrazyvais, skirtais šlifuoti metalą, medį, akmenį, plastiką ir kitas medžiagas.

Šis įrankis skirtas naudoti tik su šlifavimo padais ir juo galima pašalinti medžiagos sluoksnį nuo metalo, medienos, akmens, plastiko ar kitų panašių medžiagų. NENAUDOKITE vandenyje ir nešlifuokite medžiagų, kuriose yra asbesto ar švino.

GALIMI GEDIMAI

Iškart išjunkite įrangą, jei išgirdote neįprastą triukšmą arba jei staiga sumažėjo galia. Patikrinkite pneumatinį įrankį ir suspausto oro tiekimo sistemą.

Pneumatinis įrankis

- nepakankamas tepimas
- susidėvėjęs įrankis / priedas, netinkamas naudoti arba sugadintas

Suspausto oro tiekimo sistema

- nepakankamas kompresoriaus slėgis
- slėgio regulatoriumi nėra nustatytas teisingas slėgio lygis, tinkamas naudojamam įrankiui
- nesandari jungiamoji žarna arba jungtys (naudokite tefloninę juostą arba sandarinimo pastą)
- nuotėkis pneumatiniėje sistemoje
- užsikimšęs filtras arba tepimo įrenginys
- suspausta, pradurta arba per ilga žarna (sumažėjęs slėgis)

ŠALINIMAS

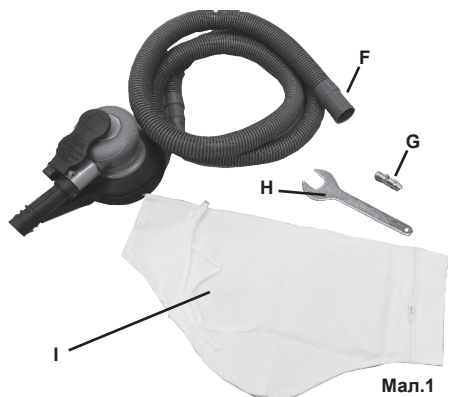
Panaudota alyva, dulkės ir maišai TURI BŪTI UTILIZUOJAMI taip, kad neterštų aplinkos ir atitiktų taikymus įstatymus.

Jokios garantijos negalioja, jei gedimas atsirado dėl įprasto nusidėvėjimo, perkrovos, įrankiui netinkamo elgesio ar naudojimo. Kad ši garantija būtų taikoma, įrankis turi būti grąžintas pardavėjui neišardytas.

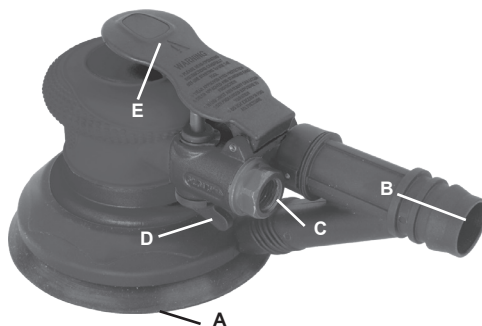
Ši garantija apima dalių keitimą ir darbus 12 mėnesių laikotarpiu nuo pirkimo datos (reikalingas pirkimo įrodymas, pavyzdžiui, sąskaitą arba čekis).

Visi gedimai gali būti pašalinti pakeičiant įrankį arba jį sutaisant, atsižvelgiant į situaciją.

Ручная арбитральная шлифовальная машина



Мал.1



Мал.2



Перад падключэннем насадак пераканайцеся, што кампрэсар выключаны.

НАСАДКІ

Выкарыстоўвайце толькі тыя насадкі і расходнікі, якія прызначаны для выкарыстання з гэтым інструментам.

Аб'ярыце найлепшыя з даступных ўстаўных/умацавальных насадак/расходнікаў для мінімальна магчымага ўзроўню шуму і вібрацыі. Замяніце іх у выпадку падвышэння ўзроўню шуму і/або вібрацыі.

Пераканайцеся, што ўстаўны/умацавальны інструмент/насадка ўтрымліваецца фіксатарам слушна, і пераканайцеся, што фіксатар знаходзіцца ў добрым стане. Ніколі не выкарыстоўвайце інструмент без фіксатара – гэта можа выклікаць высакахуткасныя лятучыя аскепкі.

Выкарыстоўвайце толькі новыя шліфавальныя падкладкі, паколькі зношаныя патрабуюць празмернага ціску і могуць зламацца.

ПАПЯРЭДЖАННЕ: Выкарыстоўвайце толькі такія насадкі, якія можна выкарыстоўваць для працы на хуткасці 10500 аб/хв. Ніколі не астуджайце гарачы інструмент/насадку, бо гэта можа паўплываць на трываласць і выклікаць небяспечныя абставіны.

Выкарыстоўвайце ўстаўную/умацавальную насадку/інструмент ў адпаведнасці са спецыфікацыямі вытворцы.

ВЫКАРЫСТАННЕ ПНЕЎМАТЫЧНАГА ІНСТРУМЕНТА

НЕ выкарыстоўвайце інструмент адвольна, ён заўсёды павінен дакранацца да працоўнай паверхні. Невыкананне гэтага патрабавання можа выклікаць няспраўнасць фіксатара, цыліндра або корпуса, што можа прывесці да траўмавання выканаўцы праці і зрабіць гарантыю несапраўднай.

Калі зубіла вызвалілася з фіксатара падчас выкарыстання, неадкладна спыніце працу інструмента і ўстаўце зубіла назад.

Перад пачаткам выкарыстання інструмента пераканайцеся, што вы знаёмыя з працоўным месцам і прылеглай зонай.

Заўсёды выконвайце правілы бяспекі працоўнай зоны, у якой вы працуеце.

Надзейна трымайце інструмент у абедзвюх руках.

Падчас выкарыстання інструмента выканаўца праці можа зазнаць такія небяспекі як абрушванне, ўдары, нагрэў, вібрацыя, парэзы, ранкі і г.д. Апранайце адпаведныя пальчаткі.

Любая асоба, якая карыстаецца інструментам, павінна ўмець справіцца з памерам, вагой і магутнасцю інструмента.

Заўсёды будзьце падрыхтаванымі да нармальных/анармальных рухаў/сілаў, выкліканых інструментам.

Трымайце цела ў раўнавазе, пастаўце ногі надзейна ды бяспечна.

У выпадку перапынення падачы паветра адпусціце рычаг/спускавы кручок.

Пры выкарыстанні электраінструмента вы можаце адчуваць дыскамфорт у руках, плячах, руках, шыі і іншых частках цела.

Калі вы адчуваеце такія сімптомы, як пастаянны або перыядычны дыскамфорт, боль, пульсацыя, нычыць боль, паколванне, аняменне, смыленне або скаванасць: Не ігнаруйце гэтыя трывожныя прызнакі. Спыніце выкарыстанне інструмента, паведаміце працадаўцу ды пракансультуйцеся ў кваліфікаванага спецыяліста аховы здароўя.

ВЫКАРЫСТАННЕ РУЧНОЙ АРБИТАЛЬНАЙ ШЛІФАВАЛЬНАЙ МАШЫНЫ

Перад эксплуатацыяй абсталявання наліце некалькі кропель алівы ў адтуліну паветразаборніка (С) пнеўматычнага інструмента.

Абярыце адпаведную шліфавальную падкладку і ўсталюйце яе на пласціну (мал.3).

Падключыце шланг (F) да (B), а мяшок для пылу (I) да шлангу (F).

Падключыце шланг падачы паветра да заборніка (С), мацуючы злучэнне (G) з дапамогай ражжовага ключа (H) пры патрэбе.

Для працы націсніце на спускавы кручок (E). Каб усталюваць хуткасць ваганняў, пакруціце рычаг (D).

Калі інструмент пачне вібраваць, частка пылу будзе ўсмоктвацца праз адтуліны ў шліфавальных падкладках і перамяшчацца ў мяшок для пылу. Калі эфектыўнасць выдалення пылу спадзе, праверце, ці не забіліся адтуліны працоўным матэрыялам.

Шланг (F) таксама можа быць падключаны да ўбудаванай пыласоснай сістэмы.



Мал.3

ТЭХАБСЛУГОЎВАННЕ



Адключыце падачу паветра падчас тэхабслугоўвання інструмента.

Рэгулярна чысціце і сушыце фільтр у сістэме і адтуліну паветразаборніка пнеўматычнага інструмента.

Змазвайце кожнае хуткараздымнае злучэнне ў сістэме, каб прадухіліць закліноўванне.

Штодня злівайце кандэнсат з паветранага фільтра і з кампрэсара.

Каб пазбегнуць утварэння іржы і мінімізаваць знос, ачышчайце і змазвайце інструмент пасля кожнага выкарыстання.

Рэгулярна правярайце інструмент на аслабленыя балты/шрубы або дэталі.

У выпадку парушэння электрасілкавання: адрамантуйце інструмент.

Толькі навучаныя і кваліфікаваныя тэхнікі могуць наладжваць або рамантаваць інструмент.

У выпадку, калі інструмент абсталяваны глушыльнікам, пераканайцеся, што ён працуе належным чынам, пашкоджаны глушыльнік неабходна замяніць.

Каб мінімізаваць узровень шуму і вібрацыі, трэба рэгулярна рабіць тэхагляд інструмента.

Калі вы не збіраецеся выкарыстоўваць інструмент больш працягла час, яго трэба змазаць алівай. Калі ласка, наліце некалькі кропель смалы і алівы без кіслот у адтуліну паветразаборніка і дайце інструменту папрацаваць у пустую некалькі секунд.

Рабіце тэхагляд інструмента не радзей чым раз на год.

МЭТАВАЕ ВЫКАРЫСТАННЕ

Карыстальнік або працадаўца карыстальніка павінны ацаніць канкрэтную функцыянальнасць інструмента, якая паўстае ў выніку выкарыстання.

Ніколі не выкарыстоўвайце інструмент не па ягоным прызначэнні і не так, як апісана ў гэтым кіраўніцтве.

Пашкоджанні, выкліканыя невыкананнем дадзенага кіраўніцтва, няправільным выкарыстаннем або рамонтам, ніколі не будуць пакрывацца гарантыяй ад вытворцы, кампанія не нясе ніякай адказнасці за гэта. Кампанія-вытворца пакідае за сабой права на тэхнічнае пераабсталяванне без папярэдняга паведамлення.

Дадзены пнеўматычны інструмент прызначаны для выкарыстання з апорнай пласцінай і адпаведным абразіўным матэрыялам для шліфавання металаў, дрэва, каменя, пластыку і іншых матэрыялаў.

Дадзены інструмент распрацаваны для выкарыстання толькі з шліфавальнай падкладкай для зняцця слою матэрыялу з металу, дрэва, каменя, пластыку ці іншых падобных матэрыялаў. **НІКОЛІ НЕ ВЫКАРЫСТОЎВАЙЦЕ ў вадзе ці з абестам або з фарбамі на свінцовай аснове.**

МАГЧЫМЫЯ НЯСПРАЎНАСЦІ

Неадкладна адключыце абсталяванне ў выпадку, калі вы пачуеце нехарактэрныя гукі або ў выпадку раптоўнай страты электраэнергіі. Правярце пнеўматычны інструмент і сістэму падачы сціснутага паветра.

Пнеўматычны інструмент

- змазкі недастаткова
- зношаны інструмент/насадка, не падыходзіць для выкарыстання або няспраўны

Сістэма падачы сціснутага паветра

- ціск кампрэсара недастатковы
- рэгулятар ціску не ўсталяваны на правільным узроўні ціску, адпаведным для інструмента ў эксплуатацыі
- ёсць уцечка са злучальнага шланга або са злучэнняў (выкарыстайце ФУМ-стужку або герметык)
- уцечкі ў пнеўматычнай сістэме
- фільтр або лубрыкатар забруджаныя
- шланг расціснуты, прабіты ці занадта доўгі (страта ціску)

УТЫЛІЗАЦЫЯ

Адпрацаваная аліва, пыл і мяшкі ПАВІННЫ БЫЦЬ УТЫЛІЗАВАНЫ так, каб пазбегнуць забруджвання навакольнага асяроддзя і ў адпаведнасці з існым заканадаўствам.

Любая гарантыя адназначна адмяняецца ў выпадку пашкоджанняў, якія выкліканы рэгулярным зносам, перагрузкай, неадпаведным абыходжаннем або выкарыстаннем інструмента. Для прымянення дадзенай гарантыі інструмент не павінен быць разабраны на часткі па вяртанні да вашага прадаўца.

Дадзеная гарантыя распаўсюджваецца на замену дэталей і працу на працягу 12 месяцаў з даты пакупкі (патрабуецца пацверджанне куплі – рахунак або квітанцыя).

Любы дэфект можа быць ухілены шляхам замены інструмента або яго рамонтам, у залежнасці ад абставін.

Ручная орбитальная шлифовальная машина

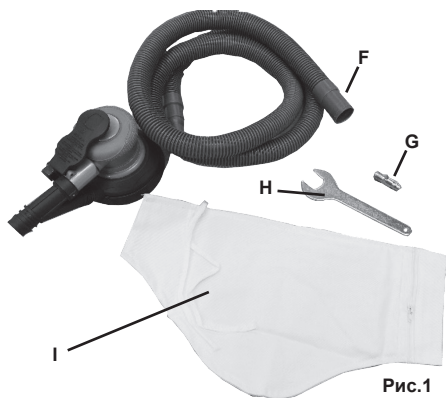


Рис.1

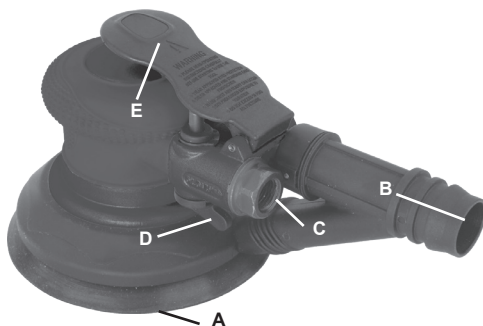


Рис.2



Перед подсоединением насадок убедитесь в том, что компрессор выключен.

НАСАДКИ

Используйте только те насадки и расходные материалы, которые предназначены для использования с этим инструментом. Выберите наиболее приемлемые вставные или навесные насадки или расходные материалы для сведения к минимуму уровня шума и вибрации. При повышенном уровне шума и (или) вибрации заменяйте рабочие орудия.

Убедитесь в том, что вставная или навесная насадка прочно удерживается фиксатором, а также в том, что фиксатор находится в хорошем состоянии. Ни в коем случае не используйте инструмент без фиксатора, так как это может вызвать разлет предметов с высокой скоростью.

Используйте только новые абразивные диски, в связи с тем, что при использовании изношенных дисков требуется дополнительное усилие и они могут быть повреждены.

ВНИМАНИЕ: используйте только принадлежности, пригодные для работы при скорости 10500 об.мин.

Ни в коем случае не охлаждайте нагретые инструменты и насадки, так как это может привести к снижению их твердости, что опасно.

Используйте вставные или навесные насадки, а также инструменты согласно указаниям изготовителя.

ИСПОЛЬЗОВАНИЕ ПНЕВМАТИЧЕСКОГО ИНСТРУМЕНТА

НЕ ВКЛЮЧАЙТЕ инструмент на весу: он всегда должен быть прижат к рабочей поверхности. Невыполнение этого требования может привести к поломке фиксатора, цилиндра или корпуса, травмированию оператора и аннулированию гарантии.

Если долото отсоединилось от фиксатора во время работы, немедленно прекратите работу и вставьте долото на место.

Прежде чем приступить к использованию инструмента, ознакомьтесь с рабочим местом и окружающим пространством.

Всегда соблюдайте правила техники безопасности, действующие в той зоне, в которой вы работаете.

Всегда крепко держите инструмент обеими руками.

Во время работы с инструментом оператор может подвергаться таким факторам опасности, как сдавливание, удары, высокая температура, вибрация, порезы, ссадины и т. п., – носите защитные перчатки.

Человек, работающий с инструментом, должен быть в состоянии обращаться с изделием такого размера, массы и мощности.

Будьте постоянно готовы к нормальным и аномальным перемещениям и усилиям, создаваемым инструментом.

Поддерживайте равновесие тела, твердо и уверенно стоя на ногах.

В случае прерывания подачи воздуха отпустите рычаг или пусковую кнопку.

При использовании механизированного инструмента человек может испытывать дискомфорт в кистях, предплечьях, плечах, шее и других частях тела.

Если вы испытываете такие симптомы, как постоянный или повторяющийся дискомфорт, боль, пульсация, ломота, покалывание, онемение, ощущение жжения или скованность, – не игнорируйте эти предупреждающие признаки. Прекратите использование инструмента, сообщите своему работодателю и проконсультируйтесь с квалифицированным медицинским работником.

ИСПОЛЬЗОВАНИЕ РУЧНОЙ ОРБИТАЛЬНОЙ ШЛИФОВАЛЬНОЙ МАШИНЫ

Перед эксплуатацией оборудования введите несколько капель масла во впускное воздушное отверстие (С) пневматического инструмента.

Выберите соответствующий абразивный диск и установите его на подошву (рис.3).

Закрепите шланг (F) к (B), а пылесборник (I) к шлангу (F).

Подсоедините шланг подачи воздуха к входу (C), устанавливая соединение (G) посредством гаечного ключа с открытым зевом (H), если требуется.

Нажмите на курок (E) для начала работы. Поверните рычаг (D) для установки скорости вибрации.

Инструмент начинает вибрировать, и часть пыли всасывается в отверстия абразивного диска и перемещается в пылесборник. Если эффективность пылеудаления снижается, проверьте, если отверстия не забиты материалом.

Шланг (F) также может быть подсоединен к центральной вакуумной системе.



Рис.3

ТЕХНИЧЕСКОЕ ОБСЛУЖИВАНИЕ



Перекрывайте подачу воздуха на время технического обслуживания инструмента.

Регулярно очищайте и просушивайте фильтр системы и впускное воздушное отверстие пневматического инструмента.

Смазывайте быстроразъемные муфты системы, чтобы предотвратить заклинивание.

Ежедневно сливайте конденсат из воздушного фильтра и из компрессора.

Чтобы избежать образования ржавчины и свести к минимуму износ, очищайте и смазывайте инструмент после каждого цикла использования.

Регулярно проверяйте инструмент на наличие ослабленных болтов (винтов) или деталей.

При снижении мощности: отремонтируйте инструмент.

К настройке и ремонту инструмента допускаются только обученные и квалифицированные технические специалисты.

Если инструмент оснащен глушителем, следите за его исправностью. Поврежденный глушитель необходимо заменить.

Инструмент следует регулярно обслуживать, чтобы свести к минимуму уровень шума и возникающую вибрацию.

Если предполагается длительный период бездействия инструмента, смажьте его. Введите несколько капель смолы и бескислотного масла во входное воздушное отверстие и включите инструмент в режиме холостого хода на несколько секунд.

Выполняйте техническое обслуживание инструмента не реже одного раза в год.

ПРЕДНАЗНАЧЕНИЕ

Пользователь или работодатель пользователя должен оценить условия эксплуатации, характерные для конкретной области применения изделия.

Ни в коем случае не используйте инструмент иначе, чем по его прямому назначению и в соответствии с приведенным в настоящем руководстве описанием.

На повреждения, вызванные несоблюдением требований настоящего руководства, ненадлежащим использованием или несоответствующим ремонтом, ни при каких обстоятельствах не будет распространяться гарантия, а наша компания снимает с себя всяческую ответственность за любые последствия таких действий. Компания оставляет за собой право на техническое усовершенствование продукции без предварительного уведомления.

Данный пневматический инструмент предусмотрен для использования с подошвой и соответствующим абразивом для абразивной обработки металлов, дерева, камня, пластика и других материалов.

Данный инструмент предусмотрен для использования только с абразивным диском для удаления слоя материала с металла, дерева, камня, пластика и подобных материалов. ЗАПРЕЩАЕТСЯ ИСПОЛЬЗОВАНИЕ в воде, с асбестом или свинцовыми красками.

ВОЗМОЖНЫЕ НЕИСПРАВНОСТИ

Немедленно выключите оборудование при возникновении постороннего шума или при резком падении мощности. Проверьте пневматический инструмент и систему подачи сжатого воздуха.

Пневматический инструмент

- Недостаточное смазывание
- Изношенность, непригодность для использования или неисправность инструмента/насадки

Система подачи сжатого воздуха

- Недостаточность давления, создаваемого компрессором
- Установка регулятора на уровень давления, неприемлемый для работы используемого инструмента
- Наличие утечек на соединительном шланге или в стыках (используйте фторопластовую ленту или пастообразный герметик)
- Утечки в пневматической системе
- Засорение фильтра или масленки
- Сдавливание, прокалывание шланга или его избыточная длина (потеря давления)

УТИЛИЗАЦИЯ

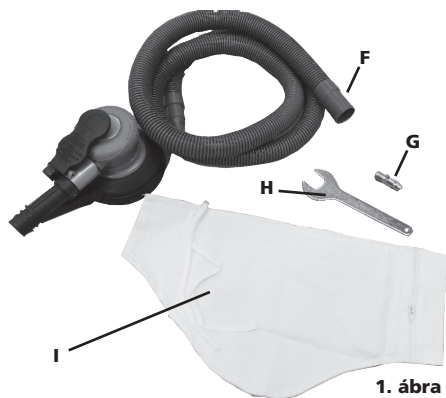
Во избежание загрязнения окружающей среды отработанное масло, пыль и мешки НЕОБХОДИМО УТИЛИЗИРОВАТЬ в соответствии с действующим законодательством.

Любая гарантия безусловно аннулируется при обнаружении повреждений, вызванных естественным износом, перегрузкой, ненадлежащим обращением с инструментом или его неправильной эксплуатацией. Чтобы сохранить условия гарантии, инструмент следует передать продавцу в собранном виде.

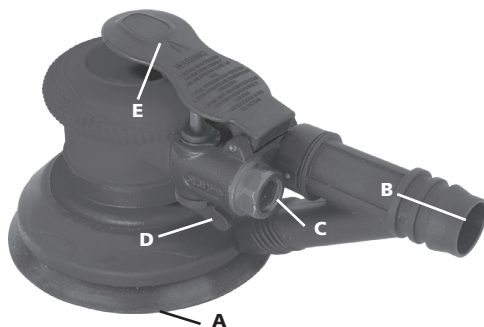
Эта гарантия распространяется на замененные детали и работы в течение 12 месяцев с даты покупки (требуется подтверждение покупки, например счет или квитанция).

Дефект может быть устранен путем замены инструмента или его ремонта, в зависимости от обстоятельств.

Excenter csiszoló



1. ábra



2. ábra



A tartozékok csatlakoztatása előtt ellenőrizze, hogy a kompresszor le van kapcsolva.

TARTOZÉKOK

Csak olyan tartozékot és fogyóanyagot használjon, amelyet ehhez a szerszámhoz szántak.

A lehető legkisebb zajszint és rezgés érdekében válassza a lehető legjobb betét/felszerelt tartozékot/kiegészítőt. Ha megnő a zajszint, illetve a rezgés, akkor cserélje ki azokat.

Győződjön meg arról, hogy a behelyezett/felszerelt szerszámot/tartozékot a befogó megfelelően tartja, és a befogó jó állapotban van. Befogó nélkül soha ne használja a szerszámot, mivel emiatt nagy sebességgel elszállhatnak elemek.

Csak új csiszolólapot használjon, mivel az elhasználódott lapok túl nagy nyomást igényelnek és elszakadhatnak.

FIGYELEM: csak 10500 ford/perc sebességgel történő munkavégzéshez megfelelő tartozékokat használjon

Soha ne hűtse le a forró szerszámot/tartozékot, mert ez befolyásolhatja a keménységet, és így veszélyes körülményeket teremthet.

A behelyezett/felszerelt szerszámot a gyártó előírásainak megfelelően használja.

PNEUMATIKUS ESZKÖZÖK HASZNÁLATA

NE működtesse a szerszámot szabadon, mindig érintkeznie kell a munkafelülettel. Ennek elmulasztása a befogó, a henger vagy a ház meghibásodását okozhatja, ami a kezelő sérüléséhez vezethet, és a garancia érvényét veszti.

Ha a vésőt a befogó elereszti használat közben, állítsa le azonnal a szerszámot, és illessze be újra a vésőt.

A szerszám használata előtt ismerkedjen meg a munkaterülettel és a környező területtel.

Mindig tartsa be az adott munkaterület biztonsági előírásait.

A szerszámot mindig tartsa szorosan két kézzel.

A szerszám használata közben a kezelő zúzóadás, ütések, hő, rezgés, vágás, dörzsölés stb. hatásának van kitéve, ezért viseljen megfelelő védőkesztyűt.

A szerszámot kezelő személynek képesnek kell lennie a szerszám méretét, tömegét és teljesítményét kezelni.

Mindig álljon készen a szerszám által generált normál és megszokottól eltérő mozgásokra, illetve erőhatásokra.

Tartsa meg egyensúlyát, állása legyen biztos.

A légellátás megszakítása esetén engedje el a kart/ravaszt.

A nagy teljesítményű szerszám használata esetén kezében, karjában, vállában, nyakában és más testrészében kényelmetlenséget érezhet.

Ha állandó vagy visszatérő kényelmetlenséget, fájdalmat, lüktetést, bizsergést, zsibbadást, égető érzést vagy melegséget érez, ne hagyja figyelmen kívül ezeket a jelzéseket. Állítsa le a szerszámot, értesítse a munkáltatót és kérje ki egészségügyi szakember véleményét.

AZ EXCENTER CSISZOLÓ HASZNÁLATA

A berendezés működtetése előtt néhány csepp olajat juttasson a pneumatikus szerszám légbevetető nyílására (C). Válassza ki a megfelelő csiszolólapot, és szerelje fel a lemezre (3. ábra).

Csatlakoztassa az (F) tömlőt a (B)-hez és a porzsákat (I) a tömlőhöz (F).

A levegőellátó tömlőt a bemeneti nyíláshoz (C) szükség esetén nyitott csavarkulccsal (H) csatlakoztatva (G) csatlakoztassa.

A működtetéséhez nyomja meg a ravaszt (E). Forgassa el a kart (D) a rezgési sebesség beállításához.

A szerszám rezegni kezd, és a por egy részét a csiszolólapok lyukain keresztül a gép beszívja, és a porzsákba juttatja. Ha a porszívás hatékonysága lecsökken, ellenőrizze, hogy a lyukak nem tömődtek-e el az anyagtól.

A tömlő (F) központi elszívó rendszerhez is csatlakoztatható.



3. ábra

KARBANTARTÁS



A szerszámon végzett karbantartás során válassza le a sűrítettlevegő-ellátást.

Rendszeresen tisztítsa meg és szárítsa ki a rendszer szűrőjét és a pneumatikus szerszám bemeneti nyílását.

Az eltömődés elkerülése érdekében kenje meg a rendszer gyorscsatlakozóit.

A kondenzvizet naponta eressze le a levegőszűrőből és a kompresszorból.

A rozsdásodás elkerülése és a kopás minimalizálása érdekében minden használat után tisztítsa meg és kenje meg a szerszámot.

Rendszeresen ellenőrizze a szerszámon, nem lazultak-e meg a csapok, csavarok és alkatrészek.

Teljesítményvesztés esetén: javítsa meg a szerszámot.

A szerszámot csak képzett szakember állíthatja és javíthatja.

Ha a szerszám csillapítóval van felszerelve, ellenőrizze, hogy a csillapító megfelelően működik-e, a sérült csillapítót ki kell cserélni.

A szerszámot rendszeresen karban kell tartani a zajkibocsátás és rezgések minimalizálása érdekében.

Ha a szerszámot hosszabb ideig nem használja, akkor olajozza meg. Töltsön néhány csepp műgyanta- és savmentes olajat a levegő bemeneti nyílásába, és üresen járassa a szerszámot néhány másodpercig.

Legalább évente végezzen karbantartást a szerszámon.

RENDELTESSZERŰ HASZNÁLAT

A különleges használatról a felhasználónak vagy a felhasználó munkáltatójának egyedileg kell döntenie.

A szerszámot soha ne használja a rendeltetéstől és a jelen utasításokban leírtaktól eltérően.

A jelen utasítások figyelmen kívül hagyásából, a helytelen használatból vagy nem megfelelő javításból eredő károkat a garancia nem fedezi, ezekért nem vállalunk felelősséget. Az előzetes bejelentés nélküli műszaki fejlesztések jogát fenntartjuk.

Ez a pneumatikus szerszám tartalék lappal és megfelelő csiszolóanyaggal használható fémek, fa, kő, műanyagok és egyéb anyagok csiszolására.

Ezt az eszközt csak egy csiszolólapal való használatra tervezték, hogy eltávolítson egy anyagréteget a fémről, fáról, kőről, műanyagról és hasonló anyagokról. SOHA NE használja vízben vagy azbeszttel vagy ólomtartalmú festékekkel.

LEHETSÉGES MEGHIBÁSODÁSOK

Szokatlan zaj vagy hirtelen teljesítményesés esetén azonnal állítsa le a berendezést. Ellenőrizze a pneumatikus szerszámot és a sűrítettlevegő-ellátó rendszert.

Pneumatikus szerszám

- a kenés nem elegendő
- elhasználódott, a célnak nem megfelelő vagy meghibásodott szerszám/tartozék

Sűrítettlevegő-ellátó rendszer

- a kompresszor nyomása túl alacsony
- a nyomásszabályozó nincs a használt szerszámnak megfelelő nyomásszintre állítva
- szivárog a csatlakozótömlő vagy a csatlakozók (használjon teflonszalagot vagy tömítőpasztát)
- szivárog a pneumatikus rendszer
- a szűrő vagy kenőegység eltömődött
- a tömlő összenyomódott, átszűrődött vagy túl hosszú (nyomásvesztés)

ÁRTALMATLANÍTÁS

A kibocsátott olajat, port és porzsákokat a környezetet kímélő módon KELL ÁRTALMATLANÍTANI, az érvényes törvényi előírásoknak megfelelően.

Minden garancia elvész, ha a károsodás normál használatból, túlterhelésből, a szerszámnak nem megfelelő kezelésből vagy használatból ered. A garancia csak akkor érvényes, ha a szerszám a forgalmazóhoz nem szétszedett állapotban kerül vissza.

Ez a garancia vonatkozik a kicserélt alkatrészekre, és a vásárlás dátumától számított 12 hónapig érvényes (vásárlási bizonylat, pl. számla szükséges).

Meghibásodás esetén az adott esettől függően a szerszám cseréjére vagy javítására kerül sor.

Șlefuitor orbital manual

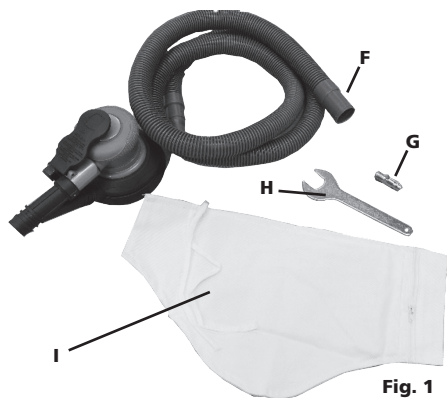


Fig. 1

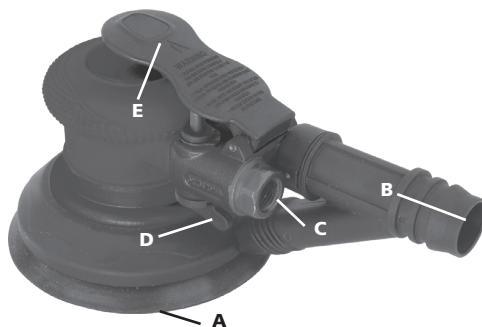


Fig. 2



Înainte de a conecta accesoriile, asigurați-vă că compresorul este oprit.

ACCESORII

Utilizați numai accesoriile și consumabile care sunt concepute pentru utilizarea cu această sculă.

Selecționați cele mai bune accesorii/consumabile disponibile montate/introduse pentru cel mai mic nivel posibil de zgomot și de vibrații. Înlocuiți-le în cazul creșterii nivelului de zgomot și/sau de vibrații.

Asigurați-vă că scula/accesoriul introdus(ă)/montat(ă) este fixat(ă) în mod corespunzător de dispozitivul de fixare și asigurați-vă că dispozitivul de fixare este în stare bună. Nu utilizați niciodată scula fără dispozitivul de fixare, deoarece acest lucru poate cauza proiectarea cu viteză mare a obiectelor.

Folosiți numai paduri noi de șlefuire, deoarece padurile uzate necesită presiune excesivă și se pot rupe.

AVERTISMENT: utilizați numai accesoriile adecvate pentru lucru la turația de 10500 rot/min

Nu răciți niciodată o sculă/un accesoriu fierbinte, deoarece acest lucru poate influența duritatea cauzând circumstanțe periculoase.

Utilizați accesoriul/scula introdus(ă)/montat(ă) conform specificațiilor producătorului.

UTILIZAREA UNEI SCULE PNEUMATICE

NU UTILIZAȚI unealta în mod liber, aceasta trebuie să fie întotdeauna în contact cu suprafața de lucru. În caz contrar, poate provoca deteriorări ale dispozitivului de fixare, ale cilindrului sau ale carcasei, ceea ce poate duce la rănirea operatorului și va anula garanția.

În cazul în care dalta este eliberată de dispozitivul de fixare în timpul utilizării, opriți imediat unealta și reintroduceți dalta.

Înainte de a începe utilizarea sculei, asigurați-vă că sunteți familiarizat cu locul de muncă și zona înconjurătoare.

Respectați întotdeauna reglementările de siguranță pentru zona de lucru în care vă desfășurați activitatea.

Țineți scula întotdeauna ferm cu ambele mâini.

În timpul utilizării sculei, operatorul poate fi expus la pericole cum ar fi strivirea, impactul, căldura, vibrațiile, tăieturile, abraziunile etc.: Purtați mănuși adecvate.

Orice persoană care manipulează scula trebuie să poată face față mărimii, greutateii și puterii sculei.

Fiiți întotdeauna pregătiți pentru mișcări/forțe normale/anormale generate de sculă.

Mențineți echilibrul corpului, țineți picioarele într-o poziție stabilă și sigură.

În cazul întreruperii alimentării cu aer, eliberați maneta/declanșatorul.

Când utilizați o sculă electrică, este posibil să simțiți disconfort în mâini, brațe, umeri, gât și alte părți ale corpului dumneavoastră.

Dacă aveți simptome cum ar fi disconfort persistent sau recurent, durere intensă, tremur, durere surdă, furnicături, amorțeală, senzație de arsură sau de rigiditate: Nu ignorați aceste semne de avertizare. Opriti utilizarea sculei, informați angajatorul și consultați un cadru medical specializat.

UTILIZAREA ȘLEFUITORULUI ORBITAL MANUAL

Înainte de a utiliza echipamentul, puneți câteva picături de ulei în orificiul de admisie a aerului (C) al sculei pneumatice.

Alegeți padul de șlefuire corect după cum este necesar și montați-l pe placă (fig. 3).

Conectați furtunul (F) la (B) și recipientul pentru praf (I) la furtunul (F).

Conectați furtunul de alimentare cu aer la admisia (C), asamblând racordul (G) cu ajutorul unei chei cu gura deschisă (H), dacă este necesar.

Apăsăți declanșatorul (E) pentru acționare. Rotiți maneta (D) pentru a seta viteza vibrațiilor.

Scula începe să vibreze, iar o parte din praf va fi aspirată prin orificiile padurilor de șlefuire și introdusă în recipientul pentru praf. În cazul în care eficiența de îndepărtare a prafului scade, verificați dacă orificiile au fost înfundate cu material.

Furtunul (F) poate fi, de asemenea, conectat la un sistem de aspirație centralizat.



Fig. 3

ÎNȚREȚINERE



Deconectați alimentarea cu aer în timpul efectuării operației de întreținere a sculei.

Curățați și uscați în mod regulat filtrul din sistem și orificiul de admisie a aerului de la scula pneumatică.

Lubrifiați orice cuplaj cu deconectare rapidă de pe sistem pentru a preveni blocarea.

Evacuați zilnic condensul din filtrul de aer și din compresor.

Pentru a evita formarea ruginii și pentru a reduce uzura, curățați și lubrifiați scula după fiecare utilizare.

Verificați în mod regulat scula pentru a detecta bolțurile/șuruburile sau piesele slăbite.

În cazul pierderii de putere: Reparați scula.

Numai inginerii formați și calificați au permisiunea de a regla sau repara scula.

În cazul în care scula este echipată cu un amortizor de zgomot, asigurați-vă că acest amortizor de zgomot funcționează corect; un amortizor de zgomot deteriorat trebuie înlocuit.

Scula trebuie întreținută în mod regulat pentru a reduce emisiile de zgomot și vibrațiile care apar.

Dacă nu intenționați să folosiți scula pentru o perioadă mai lungă de timp, aceasta trebuie să fie lubrifiată. Puneți câteva picături de rășină și ulei fără acid în orificiul de admisie a aerului și lăsați scula să funcționeze în gol timp de câteva secunde.

Efectuați întreținerea sculei cel puțin o dată pe an.

UTILIZARE PREVĂZUTĂ

Utilizatorul sau angajatorul utilizatorului evaluează utilizarea specifică care poate fi prezentă ca urmare a fiecărei utilizări.

Folosiți scula numai în aplicațiile pentru care este proiectată și așa cum este explicat în acest manual.

Deteriorările ca urmare a nerespectării acestui manual sau cauzate de utilizarea incorectă sau reparațiile incorecte nu vor fi acoperite niciodată de garanția noastră și nu vom fi responsabili pentru acestea. Ne rezervăm dreptul la îmbunătățiri tehnice, fără notificare prealabilă.

Această sculă pneumatică este proiectată pentru a fi utilizată cu un pad de rezervă, suficient de abraziv pentru șlefuirea metalelor, lemnului, pietrei, materialelor plastice și a altor materiale.

Această sculă este proiectată pentru a fi utilizată doar cu un pad de șlefuire pentru îndepărtarea unui strat de material din metal, lemn, piatră, materiale plastice sau similare. **NU FOLOSIȚI NICIODATĂ** în apă sau cu vopseli cu azbest sau plumb.

DEFECȚIUNI POSIBILE

Opriiți imediat echipamentul în cazul în care auziți zgomote neobișnuite sau dacă are loc o scădere bruscă a puterii. Verificați scula pneumatică și sistemul de alimentare cu aer comprimat.

Sculă pneumatică

- lubrifierea este insuficientă
- sculă/accesoriu uzat(ă), neadecvat(ă) pentru utilizare sau defect(ă)

Sistem de alimentare cu aer comprimat

- presiunea compresorului este insuficientă
- regulatorul de presiune nu este setat la nivelul corect de presiune, adecvat sculei utilizate
- există o scurgere din furtunul de conectare sau din racorduri (utilizați o bandă de teflon sau o pastă de etanșare)
- scurgeri în sistemul pneumatic
- filtru sau lubrifiant înfundat
- furtunul este strivit, perforat sau prea lung (pierdere de presiune)

ELIMINARE

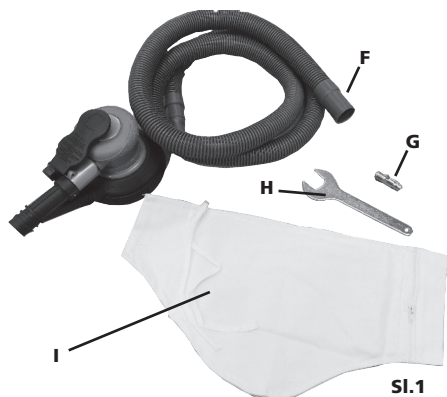
Uleiul de evacuare, praful și recipientele TREBUIE SĂ FIE ELIMINATE pentru a nu polua mediul, în conformitate cu legislația în vigoare.

Orice garanție este anulată în mod expres în cazul unor daune rezultate din uzura obișnuită, supraîncărcarea, manipularea sau utilizarea necorespunzătoare a sculei. Pentru ca această garanție să fie aplicabilă, scula nu trebuie să fie demontată atunci când este returnată la distribuitorul dumneavoastră.

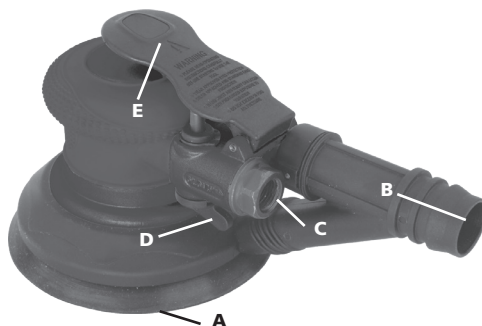
Această garanție acoperă piesele înlocuite și manopera pentru o perioadă de 12 luni de la data achiziției (este necesară o dovadă de cumpărare, cum ar fi factura sau chitanța).

Orice defect poate fi remediat înlocuind scula sau reparând-o, după caz.

Ručna orbitalna brusilica



SI.1



SI.2



Prije spajanja pribora uvjerite se da je kompresor isključen.

PRIBOR

Koristite samo pribor i potrošni materijal koji su namijenjeni za upotrebu s ovim alatom.

Odaberite najbolji dostupan pribor/potrošni materijal za postavljanje/montažu za najmanju moguću razinu buke i vibracija. Zamijenite ih u slučaju povećane buke i/ili vibracija.

Uvjerite se da zadržać ispravno drži postavljeni/montirani alat/pribor i uvjerite se da je zadržać u ispravnom stanju. Nikada nemojte koristiti alat bez zadržaća jer bi mogao biti izbačen kao projektil u velikoj brzini.

Upotrebljavajte samo neoštećene jastučice za brušenje jer istrošeni jastučići zahtijevaju preveliki pritisak i mogu puknuti.

UPOZORENJE: upotrebljavajte isključivo pribor koji može raditi pri brzini od 10500 okretaja u minuti

Nikada nemojte hladiti vrući alat/pribor jer time možete utjecati na tvrdoću i uzrokovati opasne situacije.

Upotrebljavajte postavljeni/montirani pribor/alat prema proizvođačevim specifikacijama.

UPOTREBA PNEUMATSKOG ALATA

NEMOJTE rukovati alatom slobodno. On mora uvijek biti u dodiru s radnom površinom. Ako ne učinite tako, može doći do zatajenja zadržaća, cilindra ili kućišta, što može uzrokovati ozljedu rukovatelja i poništavanje jamstva.

Ako prilikom upotrebe zadržać otpusti dljetu, odmah zaustavite alat i ponovno umetnite dljetu.

Prije pokretanja alata, uvjerite se da ste upoznati s radnim mjestom i okolnim područjem.

Uvijek se pridržavajte sigurnosnih odredaba za radno područje u kojem radite.

Alat uvijek držite čvrsto s obje ruke.

Tijekom rukovanja alatom, rukovatelj može biti izložen opasnostima kao što su gnječenje, udarci, vrućina, vibracije, posjekotine, ogrebotine itd: Nosite odgovarajuće rukavice.

Svaka osoba koja rukuje alatom mora biti sposobna nositi se s veličinom, težinom i snagom alata.

Budite uvijek spremni za uobičajena/neuobičajena gibanja/sile koje stvara alat.

Održavajte ravnotežu tijela, postavite stopala tako da budu sigurna i čvrsta.

U slučaju prekida dovoda zraka, otpustite polugu/okidač.

Kad koristite pogonski alat, možete osjetiti nelagodu u šakama, rukama, ramenima, vratu i drugim dijelovima tijela.

Ako osjetite simptome kao što su stalna ili ponavljajuća nelagoda, bol, kucanje, zujanje, umrtvljenost, osjećaj pečenja ili ukočenost: Nemojte zanemariti te znakove upozorenja. Prestanite koristiti alat, obratite se svom poslodavcu i zatražite savjet liječnika.

UPOTREBA RUČNE ORBITALNE BRUSILICE

Prije rukovanja opremom, kapnite par kapi ulja u otvor ulaza zraka (C) pneumatskog alata.

Prema potrebi odaberite ispravan brusni jastučić i postavite ga na ploču (slika 3).

Spojite crijevo (F) na (B) i vrećicu za prašinu (I) na crijevo (F).

Spojite crijevo za dovod zraka na ulaz (C) i montirajte spoj (G) pomoću otvorenog ključa (H) ako je potrebno.

Pritisnite okidač (E) da biste rukovali alatom. Okrenite polugu (D) kako biste postavili brzinu vibracija.

Alat počinje vibrirati. Određena količina prašine bit će usisana kroz rupe u brusnom jastučiću u vrećicu za prašinu. Ako se učinkovitost uklanjanja prašine smanji, provjerite nije li materijal začepio rupe.

Crijevo (F) može se spojiti i na središnji vakuumski sustav.



SI.3

ODRŽAVANJE



Odspojite dovod zraka za vrijeme zahvata održavanja na alatu.

Redovito čistite i osušite filter u sustavu te otvor ulaza zraka pneumatskog alata.

Podmažite sve spojnice za brzo odspajanje na sustavu kako biste spriječili zapinjanje.

Ispustite kondenzat iz zračnog filtra i iz kompresora svaki dan.

Kako biste spriječili stvaranje hrđe i sveli habanje na minimum, nakon svake upotrebe očistite i podmažite alat.

Redovito provjeravajte ima li otpuštenih svornjaka/vijaka ili dijelova na alatu.

U slučaju gubitka snage: pobrinite se za popravak alata.

Ovaj alat smiju podešavati i popravljati samo stručni i osposobljeni inženjeri.

Ako je alat opremljen prigušivačem, uvjerite se da prigušivač ispravno radi. Oštećeni prigušivač mora se zamijeniti.

Alat se mora redovito održavati kako bi se emisija buke i vibracije svela na minimum.

Ako namjeravate koristiti alat duže vremensko razdoblje, morate ga nauljiti. Kapnite nekoliko kapi smole i ulja koje ne sadrži kiselinu u otvor zraka i pustite da alat slobodno radi nekoliko sekundi.

Provedite održavanje najmanje jednom godišnje.

NAMJENA

Rukovatelj ili njegov poslodavac moraju ocijeniti specifičnu upotrebu koja se može javiti kao rezultat svake upotrebe.

Nikada nemojte koristiti alat u svrhu drugačiju od one za koju je namijenjen i koja je objašnjena u ovom priručniku.

Oštećenja koja nastanu kao posljedica nepridržavanja ovog priručnika ili budu uzrokovana neispravnom upotrebom ili neispravnim popravcima nikada neće biti pokrivena našim jamstvom i mi ne preuzimamo odgovornost za iste. Zadržavamo pravo na tehnička poboljšanja bez prethodne obavijesti.

Ovaj pneumatski alat namijenjen je za upotrebu s rezervnim jastučićem i odgovarajućim abrazivom za brušenje metala, drva, kamena, plastike i ostalih materijala.

Ovaj alat namijenjen je samo za upotrebu s jastučićem za brušenje za uklanjanje slojeva materijala s metala, drva, kamena, plastike i sličnih materijala. NEMOJTE NIKAD UPOTREBLJAVATI u vodi ili s azbestom ili bojama koje sadrže olovo.

MOGUĆI KVAROVI

Odmah isključite opremu ako čujete neobičnu buku ili ako dođe do iznenadnog gubitka snage. Provjerite pneumatski alat i sustav za dovod komprimiranog zraka.

Pneumatski alat

- podmazivanje je nedostatno
- istrošeni alat/pribor, nije prikladan za upotrebu ili je neispravan

Sustav za dovod komprimiranog zraka

- tlak kompresora je nedostatan
- regulator tlaka nije postavljen na ispravnu razinu tlaka, odgovarajuću za alat koji se koristi
- došlo je do propuštanja iz spojnog crijeva ili spojeva (upotrijebite teflon traku ili pastu za brtvljenje)
- propuštanje u pneumatskom sustavu
- začepljen filter ili nauljivač
- crijevo je stiješnjeno, probušeno ili predugo (gubitak tlaka)

ZBRINJAVANJE

Otpadno ulje, prašina i vrećice MORAJU SE ZBRINUTI tako da ne zagađuju okoliš i u skladu s mjerodavnim zakonom.

U slučaju oštećenja koja nastanu kao posljedica uobičajene istrošenosti, preopterećenja, rukovanja ili korištenja koje nije odgovarajuće za ovaj alat svako jamstvo se izrijekom isključuje. Da bi ovo jamstvo bilo važeće, alat se ne smije demontirati kad ga vraćate prodavatelju.

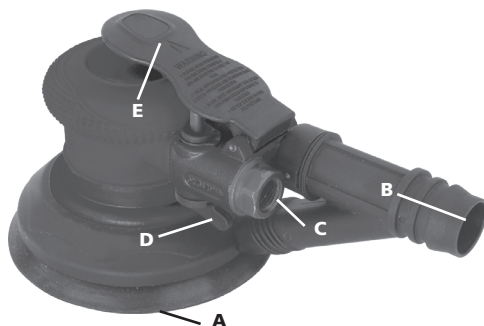
Ovo jamstvo pokriva zamijenjene dijelove i rad za razdoblje od 12 mjeseci od datuma kupnje (potreban je račun kao dokaz kupnje).

Svaki nedostatak može se otkloniti zamjenom alata ili njegovim popravkom, prema potrebi.

Rokas orbitālā slīpmašīna



1. att.



2. att.



Pirms piederumu pievienošanas pārbaudiet, vai kompresors ir izslēgts.

PIEDERUMI

Izmantojiet tikai šim darbarīkam piemērotus piederumus un materiālus.

Izvēlieties labākos pieejamos ievietojamos/uzstādāmos piederumus/materiālus, lai panāktu zemāko iespējamo trokšņa un vibrācijas līmeni. Nomainiet tos, ja trokšņa un/vai vibrācijas līmenis palielinās.

Pārliecinieties, ka ievietoto/uzstādīto darbarīku/piederumu droši notur fiksators, un pārbaudiet, vai fiksators ir labā darba stāvoklī. Nekādā gadījumā neizmantojiet darbarīku bez fiksatora, jo ar lielu spēku var tikt izsviesti svešķermeņi.

Izmantojiet tikai jaunus slīpēšanas diskus, jo nolietotiem diskkiem jāpieliek lielāks spēks un tie var salūzt.

BRĪDINĀJUMS! izmantojiet tikai tādus piederumus, kas ir piemēroti darbam ar ātrumu 10500 apgr./min.

Nekādā gadījumā neatdzesējiet sakarsētu darbarīku/piederumu, jo šādi var tikt ietekmēta darbarīku/piederumu izturība, radot apdraudējumu.

Lietojiet šo ievietojamo/uzstādāmo piederumu/darbarīku saskaņā ar ražotāja tehniskajiem datiem.

PNEIMATISKA DARBARĪKA LIETOŠANA

NELIETOJIET darbarīku kā pagādās; tam vienmēr jāsaskaras ar darba virsmu. Pretējā gadījumā var rasties fiksatora, cilindra vai korpusa kļūme, kas savukārt var radīt traumu operatoram, kā arī tiks anulēta garantija.

Ja fiksators darbarīka lietošanas laikā atlaiž kaltu, nekavējoties apturiet darbarīku un atkārtoti ievietojiet kaltu.

Pirms ieslēdzat darbarīku, pārliecinieties, ka pārzināt darba vietu un apkārtni.

Vienmēr ievērojiet valsts darba drošības noteikumus.

Stingri turiet darbarīku ar abām rokām.

Lietojot darbarīku, operators var tikt pakļauts apdraudējumiem, piemēram, saspiešanai, triecieniem, karstumam, vibrācijai, griezumam, nobrāzumam u.c. Valkājiet piemērotus cimdus.

Ikvienam, kas rīkojas ar darbarīku, jāspēj kontrolēt darbarīka izmērs, svars un jauda.

Vienmēr ņemiet vērā darbarīka parastās/neparedzamās kustības un jaudu.

Turiet līdzsvaru, stāviet stabili un droši.

Gaisa apgādes pārtraukuma gadījumā atļaidiet sviru/mēlīti.

Izmantojot mehanizētu darbarīku, var tikt ietekmētas plaukstas, rokas, pleci, kakls un citas ķermeņa daļas.

Ja konstatējat šādus simptomus: pastāvīgu vai neregulāru diskomfortu, sāpes, pulsāciju, tirpas, nejutīgumu, dedzināšanas sajūtu vai stīvumu: Neignorējiet šīs brīdinājuma pazīmes. Pārtrauciet lietot darbarīku un sazinieties ar darba devēju un kvalificētu veselības aprūpes darbinieku.

ROKAS ORBITĀLĀS SLĪPMAŠĪNAS LIETOŠANA

Pirms lietojat darbarīku, iepildiet dažus eļļas pilienu pneimatiskā darbarīka gaisa iepļūdes atverē (C). Izvēlieties no komplekta pareizo slīpēšanas disku pēc nepieciešamības un uzstādi to plāksnei (3. att.). Pievienojiet šļūteni (F) pie (B) un putekļu maisu (I) pie šļūtenes (F).

Pievienojiet gaisa padeves šļūteni (C), veicot savienojuma (G) montāžu ar atvērta gala uzgriežņu atslēgu (H), ja nepieciešams.

Nospiediet mēlīti (E), lai izmantotu darbarīku. Pagrieziet sviru (D), lai iestatītu vibrāciju ātrumu.

Darbarīks sāk vibrēt un daļa putekļu tiks iesūkta caur slīpēšanas diska atverēm un nonāks putekļu maisā. Ja putekļu novākšanas efektivitāte samazināt, pārbaudiet vai atveres nav nosprostotas.

Šļūteni (F) var pievienot arī centrālai vakuuma sistēmai.



3. att.

APKOPE



Darbarīka apkopes laikā atvienojiet gaisa pievadi.

Regulāri iztīriet un izžāvējiet sistēmas filtru un pneimatiskā darbarīka gaisa iepļūdes atveri.

Ieeļļojiet sistēmas ātro atvienošanas savienojumu, lai nepieļautu iestrēgšanu.

Katru dienu likvidējiet kondensāciju gaisa filtrā un kompresorā.

Lai izvairītos no rūsas un samazinātu nodilumu, tīriet un eļļojiet darbarīku pēc katras lietošanas.

Regulāri pārbaudiet, vai darbarīkā nav vaļīgu bultskrūvju/skrūvju vai detaļu.

Energoapgādes pārtraukuma gadījumā: nogādājiet darbarīku remonta veikšanai.

Darbarīka regulēšanu un remontu drīkst veikt tikai apmācīti un kvalificēti darbinieki.

Ja darbarīks ir aprīkots ar klusinātāju, pārliecinieties, ka klusinātājs darbojas pareizi; bojāts klusinātājs ir jānomaina.

Regulāri apkopiet darbarīku, lai mazinātu trokšņa līmeni un vibrāciju.

Ja darbarīku ilgstoši neizmanto, tas jāeļļo. Iepildiet gaisa iepļūdes atverē dažus pilienu sveķu un eļļas, kas nesatur skābi, un ļaujiet darbarīkam dažas sekundes darboties bez slodzes.

Apkopiet darbarīku vismaz reizi gadā.

PAREDZĒTĀ LIETOŠANA

Darbarīka lietotājam un darba dēvējam jāizvērtē turpmākās lietošanas iespējas pēc katras darbarīka izmantošanas. Nekādā gadījumā nelietojiet darbarīku mērķiem, kuriem tas nav paredzēts un pretēji šajā rokasgrāmatā iekļautajai informācijai.

Uz bojājumiem, kas radušies, neievērojot informāciju šajā rokasgrāmatā, nepareizi lietojot darbarīku un veicot neatbilstošu remontu, netiks attiecināta mūsu garantija un mēs neuzņemsimies nekādu atbildību. Mēs paturam tiesības veikt tehniskus uzlabojumus bez iepriekšēja paziņojuma.

Šis pneimatiskais darbarīks ir paredzēts lietošanai ar montāžas disku un abrazīvo līdzekli, kas ir piemērots metāla, koka, akmens, plastmasas un citu materiālu slīpēšanai.

Šis darbarīks ir paredzēts tikai lietošanai ar slīpēšanas disku, lai noņemtu materiāla slāni no metāla, koka, akmens, plastmasas vai līdzīgiem materiāliem. Nekādā gadījumā neizmantojiet ūdeni vai ar azbesta vai svina krāsām.

IESPĒJAMIE TRAUČĒJUMI

Nekavējoties izslēdziet aprīkojumu, ja konstatējat neparastus trokšņus vai arī ja pēkšņi samazinās jauda. Pārbaudiet pneimatisko darbarīku un saspīestā gaisa apgādes sistēmu.

Pneimatiskais darbarīks

- nepietiekama eļļošana
- nolietojies darbarīks/piederums; nav piemērots lietošanai vai nedarbojas pareizi

Saspīestā gaisa apgādes sistēma

- nepietiekams kompresora spiediens
- spiediena regulators nav iestatīts pareiza spiediena līmenī, kas piemērots izmantojamajam darbarīkam
- savienojuma šļūtenē vai savienojumos ir noplūde (izmantojiet teflona lenti vai blīvēšanas pastu)
- noplūde pneimatiskajā sistēmā
- aizsērējis filtrs vai eļļnīca
- šļūtene ir saspīesta, caurdurta vai ir pārāk gara (spiediena zudums)

UTILIZĀCIJA

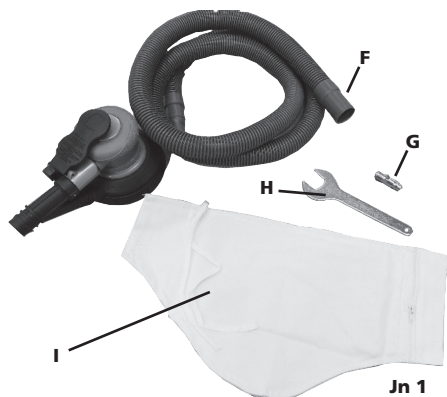
Atbrīvojieties no izlietotās eļļas, putekļiem un maisīņiem, nepiesārņojot apkārtējo vidi, saskaņā ar spēkā esošiem likumiem.

Garantija netiks attiecināta šādos gadījumos: bojājumi, kurus rada regulārs nolietojums, pārslodze, darbarīka neatbilstīga un nepiemērota izmantošana. Lai garantija būtu spēkā, nododot darbarīku tirgotājam, neizjauciet darbarīku.

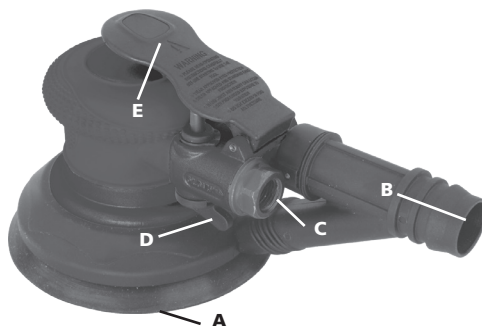
Šī garantija attiecas uz rezerves daļām un darbu 12 mēnešu laika periodā, sākot ar iegādes datumu (ir nepieciešams pirkuma apstiprinājums: rēķins vai kvīts).

Jebkurš bojājums var tikt novērsts, nomainot darbarīku vai saremontējot to (atkarībā no apstākļiem).

Käsiketaslihvija



Jn 1



Jn 2



Enne tarvikute ühendamist veenduge, et kompressor on välja lülitatud.

TARVIKUD

Kasutage ainult tarvikuid ja seadmeid, mis on mõeldud kasutamiseks selle tööriistaga.

Valige parim võimalik sisestatud/paigaldatud lisaseadmed/tarvikud madalaima võimaliku mürataseme ja vibratsiooni saavutamiseks. Asendage need müra ja/või vibratsiooni suurenemise korral.

Veenduge, et sisestatud/paigaldatud tööriist/tarvik on kinnitusseadmega korralikult kinnitatud ja veenduge, et kinnitus oleks heas seisukorras. Ärge kunagi kasutage tööriista ilma kinnitusega, sest see võib põhjustada suure kiirusega tagasilöögi.

Kasutage ainult uusi lihvkettaid, kuna kulunud kettad nõuavad liiga tugevat survet ja võivad puruneda.

HOIATUS: kasutage ainult kiirusel 10 500 p/min töötamiseks sobivaid tarvikuid

Ärge kunagi jahutage kuuma tööriista/tarvikut, sest see võib mõjutada nende kõvadust, põhjustades ohtlikke olukordi.

Kasutage sisestatud/paigaldatud tarvikut/tööriista vastavalt tootja spetsifikatsioonidele.

PNEUMOTÖÖRIISTA KASUTAMINE

ÄRGE kasutage tööriista toetamata, see peab alati olema kontaktis tööpinna. Vastasel juhul võib see põhjustada kinnitusvahendi, silindri või korpuse tõrke, mis võib kasutajale põhjustada vigastusi ja mis muudab garantii kehtetuks.

Kui peitel vabastatakse kinnitusest kasutamise ajal, seisake kohe tööriist ja paigaldage peitel tagasi.

Enne tööriista kasutamist veenduge, et olete tuttav töökohaga ja selle ümbrusega.

Järgige alati tööala ohutusnõudeid.

Hoidke tööriista alati kindlalt mõlema käega.

Tööriista kasutamise ajal võib kasutaja kokku puutuda purunemise, löögi, kuumuse, vibratsiooni, sisselõikamise, hõõrdumiste jms ohtudega: Kandke sobivaid kindaid.

Iga tööriista käsitsev isik peab suutma toime tulla tööriista suuruse, kaalu ja võimsusega.

Alati tuleb valmistada tööriista tekitatud normaalsete/ebanormaalsete liikumiste/jõudude jaoks.

Hoidke oma keha tasakaalus, asetage oma jalad turvaliselt ja kindlalt maha.

Õhuvarustuse katkemise korral vabastage hoob/päästik.

Elektritööriista kasutamisel võib teil tekkida ebamugavustunne kätes, käsivärtes, õlgades, kaelas ja teistes kehaosades.

Kui teil esineb selliseid sümptomeid nagu püsiv või korduv ebamugavustunne, valu, puperdus, valulikkus, kihelus, tuimus, põletustunne või jäikus: Ärge eirake neid hoiatusmärke. Lõpetage tööriista kasutamine, rääkige sellest oma tööandjale ja konsulteerige kvalifitseeritud tervishoiutöötajaga.

KÄSIKETASLIHVIJA KASUTAMINE

Enne seadme kasutamist lisage pneumotööriista õhu sisselaskeavasse (C) mõned õlitilgad.

Valige tööks sobiv ketas ja paigaldage see plaadile (jn 3).

Ühendage voolik (F) punkti (B) ja tolmuks (I) voolikuga (F).

Ühendage õhuvarustusvoolik sisselaskeavaga (C), kasutades vajaduse korral ühenduse (G) montaažiks avatud otsaga võtit (H).

Käitamiseks vajutage päästikut (E). Keerake hooba (D) vibreerimiskiiruse seadmiseks.

Tööriist hakkab vibreerima ja osa tolmust imetakse lihvketasest olevate avade kaudu sisse ja suunatakse tolmuks. Kui tolmuemalduse tõhusus langeb, kontrollige, kas materjal on avad ummistanud.

Vooliku (F) võib ühendada ka keskvaakumsüsteemiga.



HOOLDUS



Tööriista hoolduse ajaks eemaldage õhuvarustus.

Puhastage ja kuivatage regulaarselt süsteemi filtrit ja pneumaatilise tööriista õhu sisselaskeava.

Takerdumise vältimiseks määrige süsteemi kõiki kiirühendusi.

Tühjendage õhufilter ja kompressor iga päev kondensatsiooniveest.

Rooste tekke vältimiseks ja kulumise vähendamiseks puhastage ja määrige tööriista pärast iga kasutamist.

Kontrollige tööriista regulaarselt lahtiste poltide/kruvide või osade osas.

Voolukatkestuse korral: laske seade ära parandada.

Ainult koolitatud ja kvalifitseeritud inseneridel on lubatud seadet reguleerida ja parandada.

Kui tööriist on varustatud summutiga, veenduge, et see summuti töötab korralikult, kahjustatud summuti tuleb välja vahetada.

Müra ja vibratsiooni minimaalseks vähendamiseks tuleks tööriista regulaarselt hooldada.

Kui te ei plaani tööriista pikema aja jooksul kasutada, tuleb see õlitada. Palun pange õhu sisselaskeavasse mõned tilgad vaiku ja happevaba õli ning laske tööriistal paar sekundit vabalt töötada.

Hooldage tööriista vähemalt kord aastas.

SIHIPÄRANE KASUTUS

Kasutaja või kasutaja tööandja hindab iga kasutuse tulemusena esinevat konkreetset kasutamist.

Ärge kunagi kasutage tööriista muul viisil kui selle kasutusotstarve ette näeb ja käesolevas juhendis kirjeldatud.

Selle garantii eiramise või ebaõige kasutamise või ebaõige remondi tagajärjel tekkinud kahju ei kuulu meie garantii alla ning me ei vastuta selle eest. Me jätame endale õiguse ilma eelneva teavitamiseta teha tehnilisi parandusi.

See pneumotööriist on ette nähtud kasutamiseks varuketta ja sobiva lihvijaga metallide, puidu, kivi, plasti ja muude materjalide lihvimiseks.

See tööriist on ette nähtud kasutamiseks ainult lihvkettaga materjalikihi eemaldamiseks metallilt, puidult, kivil, plastilt või sarnaselt materjalilt. ÄRGE KASUTAGE KUNAGI vees, asbestiga ega pliivärvi.

VÕIMALIKUD RIKKED

Kui te kuulete ebataivalisi müra või tekib ootamatu võimsuse langus, lülitage seade koheselt välja. Kontrollige pneumaatilist tööriista ja suruõhusüsteemi.

Pneumaatiline tööriist

- ebapiisav määrdetaste
- kulunud tööriist/tarvik, mis ei sobi kasutamiseks või on rikutud

Suruõhu õhutarne süsteem

- kompressori surve on ebapiisav
- rõhuregulaator ei ole seadistatud õigele rõhutasemele, mis sobiks kasutatava tööriistaga
- ühendusvoolikust või ühendustest lekib (kasutage Tefloni kleeplinti või hermeetilist pastat)
- lekkes pneumaatilises süsteemis
- filter või määrdeaine määrija on ummistunud
- voolik on purustatud, läbistatud või liiga pikk (rõhulangus)

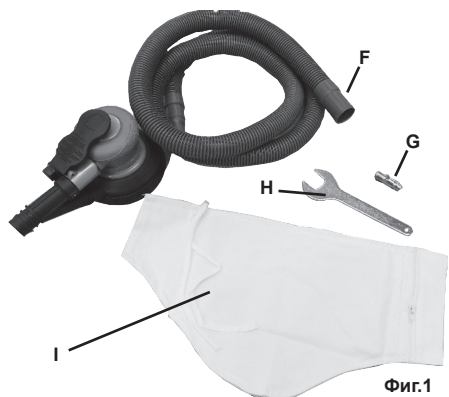
KASUTUSEST KÕRVALDAMINE

Jääkõli, tolm ja kotid TULEB KÕRVALDADA keskkonda kahjustamata ja kehtivaid eeskirju järgides.

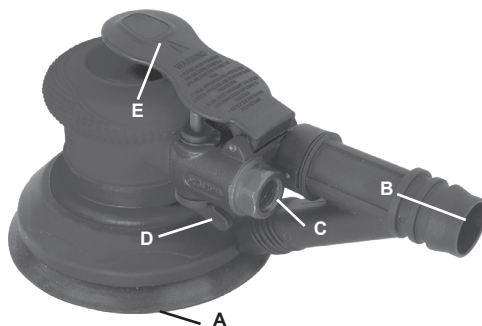
Igasugune garantii on sõnaselgelt kehtetu, kui tööriist kulub, sellel tekib ülekoormus või tekib selle käsitlemise järel kahju, kui tööriista ei kasutatud sobilikul viisil. Selle garantii kohaldamiseks ei tohi tööriist jaemüüjale tagastamisel olla lahti võetud.

See garantii hõlmab varuosi ja tööjõudu 12 kuu jooksul alates ostukuupäevast (ostutõend, näiteks arve või kviitung). Rikke võib eemaldada tööriista asendamise või vajadusel selle parandamise teel.

Ръчен ексцентършлайф



Фиг.1



Фиг.2



Преди инсталиране на принадлежности се убедете, че компресорът е изключен.

ПРИНАДЛЕЖНОСТИ

Използвайте само принадлежности, предназначени за работа с този инструмент.

Изберете най-добрите инсталирани/зареджани принадлежности/консумативи за осигуряване на най-ниското възможно ниво на шума и вибрациите. Сменяйте ги при увеличаване на нивото на шума и/или вибрациите.

Следете поставеният/инсталираният инструмент или принадлежност да е добре закрепен в държача и самият държач да е в работоспособно състояние. Никога не използвайте инструмента без мрежата на изходния отвор, тъй като е възможно да се изхвърлят твърди частици с висока скорост.

Използвайте само нови подложки за шлайфане, тъй като износените изискват прилагане на прекомерен натиск и могат да се счупят.

ПРЕДУПРЕЖДЕНИЕ: използвайте само аксесоари, подходящи за работа при 10 500 об/мин

Никога не охлаждайте принудително горещите инструменти и принадлежности — това може да промени тяхната твърдост и да стане причина за възникване на опасни ситуации.

Използвайте инсталираните принадлежности и инструменти съгласно указанията на производителя.

ИЗПОЛЗВАНЕ НА ПНЕВМАТИЧНИЯ ИНСТРУМЕНТ

НЕ използвайте инструмента свободно, той винаги трябва да е в контакт с работната повърхност. В противен случай държачът, цилиндърът или корпусът може да се повредят и да причинят травми на оператора; подобно действие обезсилва гаранцията.

Ако длето се освободи от държача при употреба, спрете веднага инструмента и вкарайте длето.

Преди да започнете да използвате инструмента е необходимо да се запознаете с работното място и околностите му.

Винаги спазвайте правилата за безопасност, действащи за площадката, където работите.

Винаги дръжте инструмента здраво с две ръце.

По време на работа с инструмента операторът може да е изложен на риск от премазване, удари, топлина, вибрации, порязване, ожулване и др.: Носете подходящи ръкавици.

Лицата, които работят с инструмента трябва да са в състояние да се справят с размерите, теглото и мощността му.

Бъдете в готовност за справяне с всякакви нормални и аномални движения и сили, генерирани от инструмента.

Поддържайте стабилна стойка на тялото, стъпвайте само на безопасни и надеждни места.

При прекъсване на захранването със състен въздух отпуснете лоста/спусъка.

При използване на мощни инструменти може да усетите дискомфорт в дланите, ръцете, рамената, врата и други части на тялото.

Ако забележите симптоми като постоянен или повтарящ се дискомфорт, болки, пулсиране, дразнене, изтръпване, нечувствителност, парене или скованост: Не пренебрегвайте тези предупреждения. Спрете да работите с инструмента, уведомете работодателя си и се консултирайте с квалифицирано медицинско лице.

ИЗПОЛЗВАНЕ НА РЪЧНИЯ ЕКСЦЕНТЪРШЛАЙФ

Преди работа с оборудването, поставете няколко капки масло в отвора на входа за въздух (С) на пневматичния инструмент. Изберете правилната подложка за шлайфане според нужното и я монтирайте върху плочата (фиг.3).

Свържете маркуча (F) към (B) и торбата за прах (I) към маркуча(F).

Свържете маркуча за захранване с въздух към входа (C), слобете свързането (G) посредством гаечен ключ (H), ако е нужно.

Натиснете спусъка (E) за работа. Завъртете лоста (D) за настройка на оборотите на вибриране.

Инструментът започва да вибрира и част от прахта ще се засмуче вътре през отворите на подложката за шлайфане и ще се премести в торбичката за прах. Ако ефективността на отделяне на прах намалее, проверете дали отворите не са задръстени с материал.

Маркучът (F) може също да се свърже към централна система за прахоизсмукване.



Фиг.3

ТЕХНИЧЕСКО ОБСЛУЖВАНЕ



Изключвайте захранването със сгъстен въздух преди техническо обслужване на инструмента.

Редовно почиствайте и изсушавайте филтъра на системата и във входния отвор на пневматичния инструмент.

Смазвайте съединителите на системата, за да предотвратите заяждане.

Ежедневно източвайте кондензата от въздушния филтър и от компресора.

За да предпазите инструмента от ръждясване и да забавите доколкото е възможно износването, почиствайте и смазвайте инструмента след всяко използване.

Периодично проверявайте инструмента за разхлабени болтове, винтове или части.

При понижаване на мощността: осигурете ремонт на инструмента.

Регулирането и ремонтът на инструмента трябва да се извършват само от обучени и квалифицирани механици.

Ако инструментът е оборудван с шумозаглушител, проверявайте дали той работи добре; сменяйте шумозаглушителя, ако е повреден.

Инструментът трябва да преминава редовно необходимото техническо обслужване, за да се поддържа минимално ниво на шумовите емисии и вибрациите.

Ако възнамерявате продължително да не използвате инструмента, трябва да го смажете. Поставете няколко капки колофон и несъдържащо киселина масло в отвора за подаване на въздух и оставете инструмента да поработи на празен ход няколко секунди.

Техническото обслужване на инструмента изпълнявайте не по-рядко от веднъж на година.

ПРЕДНАЗНАЧЕНИЕ

Потребителят или неговият работодател трябва да преценява дали всяко използване на инструмента е по предназначение.

Не използвайте инструмента с друга цел, освен тази за която е предназначен и работете с него само по начина, описан в настоящото ръководство.

Щети, възникнали в резултат от неспазване на настоящото ръководство или поради неправилно използване или ремонт не се покриват от гаранцията и ние не носим отговорност за тях. Запазваме си правото без предизвестие да извършваме технически подобрения.

Този пневматичен инструмент е замислен за употреба с резервна подложка и подходящ абразив за шлайфане на метал, дърво, камък, пластмаса и други материали.

Този инструмент е предназначен да се използва само с подложка за шлайфане за отстраняване на слой материал от метал, дърво, камък, пластмаса и подобни материали. НИКОГА ДА НЕ СЕ ИЗПОЛЗВА във вода или с азбест или оловни бои.

ВЪЗМОЖНИ НЕИЗПРАВНОСТИ

Незабавно изключете оборудването, ако чуете необичайни шумове, или ако внезапно мощността намалее. Проверете пневматичния инструмент и системата за захранване със сгъстен въздух.

Пневматичен инструмент

- смазването е недостатъчно
- износен инструмент/принадлежност, неподходящ за конкретната цел или неизправен

Система за захранване със сгъстен въздух

- недостатъчно налягане от компресора
- регулаторът на налягане не е настроен за налягането, необходимо за използвания инструмент
- има теч от свързващия маркуч или от съединителите (уплътнете с тefлонова лента или уплътняваща паста)
- течове в пневматичната система
- запушен филтър или омаслител
- маркучът е смачкан, пробит или прекалено дълъг (загуба на налягане)

ИЗХВЪРЛЯНЕ

Използваното масло, прахта и торбите ТРЯБВА ДА СЕ ИЗХВЪРЛЯТ така, че да не се замърсява околната среда и да се спазва действащото законодателство.

Гаранцията изрично не покрива щети от нормално износване, претоварване, третиране или използване на инструмента по неподходящ начин. За да е валидна гаранцията, инструментът не трябва да се връща на продавача в разглобено състояние.

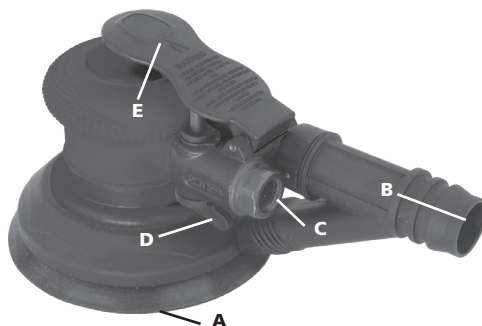
Гаранцията покрива смяна на части и труд за период от 12 месеца от датата на закупуване (необходим е документ, доказващ покупката, например фактура или касова бележка).

За отстраняване на дефект инструментът може да се ремонтира или смени в зависимост от конкретния случай.

Ručna orbitalna brusilica



SI.1



SI.2



Pre povezivanja pribora vodite proverite da li je kompresor isključen.

PRIBOR

Koristite isključivo pribor i potrošne materijale koji su namenjeni za korišćenje sa ovim alatom.

Izaberite najbolji raspoloživi umetnuti/montirani pribor/potrošni materijal za najniži moguć nivo buke i vibracije. Zamenite ih u slučaju povećanog nivoa buke i/ili vibracija.

Proverite da li osigurač na odgovarajući način drži umetnuti/montirani alat/pribor i da li je osigurač u dobrom stanju. Nemojte nikada koristiti alat bez osigurača jer to može dovesti do projektila koji se kreću velikom brzinom.

Koristite samo nove brusne podloge, jer pohabane podloge zahtevaju preveliki pritisak i mogu da puknu.

UPOZORENJE: koristite samo dodatni pribor koji je pogodan za rad pri brzini od 10.500 o/min

Nemojte nikada hladiti vreo alat/pribor jer to može da utiče na tvrdoću, dovodeći do opasnih okolnosti.

Koristite umetnuti/montirani alat/pribor u skladu sa specifikacijama proizvođača.

KORIŠĆENJE PNEUMATSKOG ALATA

NE rukujte alatom u prazno. Uvek mora biti u dodiru sa radnom površinom. Nepridržavanje toga može da izazove kvar osigurača, cilindra ili kućišta, što može da dovede do povrede rukovaoca i da poništi garanciju.

Ako se dleto otpusti pomoću osigurača dok se koristi, odmah zaustavite alat i ponovo umetnite dleto.

Pre nego što počnete sa korišćenjem alata, proverite da li ste upoznati sa radnim mestom i okolinom.

Uvek se pridržavajte bezbednosnih propisa za radni prostor u kome radite.

Alat uvek čvrsto držite obema rukama.

Tokom rukovanja alatom, rukovalac može biti izložen opasnostima kao što su prignječenje, udarci, toplota, vibracije, posekotine, ogrebotine itd.: Nosite odgovarajuće rukavice.

Svaka osoba koja rukuje alatom mora da bude u stanju da barata veličinom, težinom i snagom alata.

Uvek budite spremni na uobičajene/neuobičajene pokrete/sile koje alat proizvodi.

Održavajte telo u ravnoteži, postavite noge čvrsto i stabilno.

U slučaju prekida dovoda vazduha, otpustite polugu/okidač.

Prilikom korišćenja električnog alata, možete da osetite nelagodnost u šakama, rukama, ramenima, vratu i drugim delovima tela.

Ako imate simptome poput trajne ili periodične nelagodnosti, probadanja, pulsiranja, bola, trnjenja, obamrlosti, peckanja ili ukočenosti: Nemojte zanemarivati ove znake upozorenja. Prestanite sa korišćenjem alata, saopštite poslodavcu i obratite se kvalifikovanom zdravstvenom radniku.

KORIŠĆENJE RUČNE ORBITALNE BRUSILICE

Pre rukovanja opremom stavite nekoliko kapi ulja u otvor za ulaz vazduha (C) pneumatskog alata.

Izaberite odgovarajuću brusnu podlogu i postavite je na ploču (sl.3).

Povežite crevo (F) na (B), a vreću za prašinu (I) na crevo (F).

Povežite crevo za dovod vazduha na ulaz (C), povezujući priključak (G) pomoću otvorenog ključa (H) ako je potrebno.

Za rad pritisnite okidač (E). Okrenite ručicu (D) da biste podesili brzinu vibracija.

Alat počinje da vibrira i deo prašine se usisava kroz otvore brusnih podloga u vreću za prašinu. Ako se efikasnost uklanjanja prašine smanji, proverite da li je materijal začepio otvore.

Crevo (F) se takođe može povezati na centralni vakuumski sistem.



sl.3

ODRŽAVANJE



Isključite dovod vazduha tokom održavanja alata.

Redovno čistite i sušite filter u sistemu i otvoru za ulaz vazduha pneumatskog alata.

Podmažite sve brzo razdvojive spojnice u sistemu da biste sprečili zaglavljivanje.

Svakodnevno ispuštajte kondenzat iz filtera za vazduh i iz kompresora.

Da biste sprečili stvaranje rđe i smanjili habanje, očistite i podmažite alat nakon svake upotrebe.

Redovno proveravajte da li na alatu ima labavih zavrtnja/vijaka ili delova.

U slučaju gubitka snage: popravite alat.

Samo obučeni i kvalifikovani inženjeri mogu da podešavaju ili popravljaju alat.

Ukoliko je alat opremljen prigušivačem, uverite se da taj prigušivač pravilno funkcioniše, jer oštećeni prigušivač mora da bude zamenjen.

Alat treba redovno održavati radi svođenja emisije buke i nastanka vibracija na najmanju meru.

Ako alat ne nameravate da koristite duži vremenski period, potrebno je da ga podmažete. Sipajte nekoliko kapljica ulja bez smole i kiselina u ulaz za vazduh i ostavite alat da radi u praznom hodu nekoliko sekundi.

Održavajte alat barem jednom godišnje.

NAMENA

Korisnik ili poslodavac korisnika treba da proceni specifičnu upotrebu koja može da postoji kao rezultat svake upotrebe.

Nemojte nikada koristiti alat za nešto za šta nije projektovan i mimo uputstava iz priručnika.

Oštećenja nastala kao posledica nepridržavanja uputstava iz ovog priručnika ili izazvana nepravilnom upotrebom ili popravkama nikada neće biti pokrivena našom garancijom i za njih nećemo snositi odgovornost. Zadržavamo pravo na tehnička poboljšanja, bez prethodnog obaveštenja.

Ovaj pneumatski alat je dizajniran za korišćenje sa rezervnom podlogom i odgovarajućim abrazivom za brušenje metala, drveta, kamena, plastike i drugih materijala.

Ovaj alat je dizajniran za korišćenje samo sa brusnom podlogom za uklanjanje sloja materijala sa metala, drveta, kamena, plastike i sličnih materijala. NIKADA NE KORISTITE u vodi ili sa azbestom ili olovnim bojama.

MOGUĆE GREŠKE

Ako čujete neuobičajenu buku ili ako dođe do naglog pada snage, odmah isključite opremu. Proverite pneumatski alat i sistem za dovod komprimovanog vazduha.

Pneumatski alat

- podmazivanje je nedovoljno
- alat/pribor je pohaban, nije podesan za upotrebu ili je u kvaru

Sistem za dovod komprimovanog vazduha

- pritisak kompresora je nedovoljan
- regulator pritiska nije podešen na odgovarajući nivo pritiska, koji je podesan za alat koji se koristi
- postoji curenje iz priključnog creva ili priključaka (upotrebite Teflon traku ili zaptivnu pastu)
- curenja u pneumatskom sistemu
- filter ili mazalica su začepljeni
- crevo je zgnječeno, probušeno ili predugačko (gubitak pritiska)

ODLAGANJE

Ispušteno ulje, prašina i vreće se MORAJU ODLOŽITI tako da ne zagade okolinu i u skladu sa važećim zakonom.

U slučaju oštećenja nastalih redovnim habanjem, preopterećenjem, rukovanjem ili korišćenjem koje nije prikladno za alat svaka garancija izričito prestaje da važi. Da bi garancija mogla da se primeni, alat ne treba da bude rasklopljen kada ga vratite prodavcu.

Ova garancija pokriva zamenjene delove i rad u periodu od 12 meseci od datuma kupovine (potreban je dokaz o kupovini kao što je faktura ili račun).

Svaki nedostatak može da se otkloni zamenom alata ili njegovom popravkom, u zavisnosti od slučaja.

