

QUICK USER GUIDE

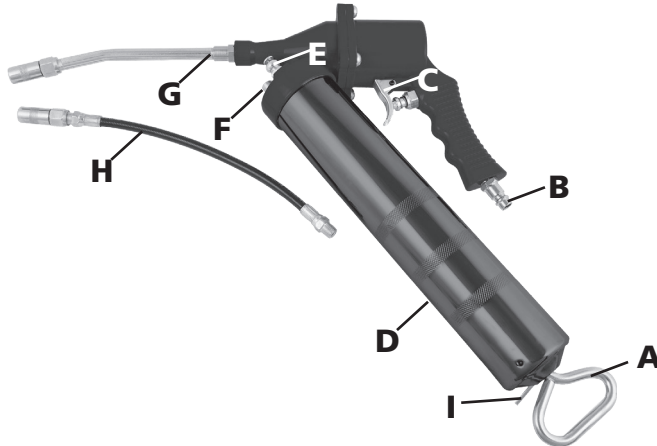
FR - Scannez le QR code, découvrez et téléchargez manuel.
EN - Scan the QR code and download the full manual
IT - Scansiona il QR code e scarica il manuale completo
DE - Den QR-Code scannen und das gesamte Handbuch herunterladen.
ES - Escanea el código QR y descarga el manual completo
PT - Escaneie o código QR e descarregue o manual completo.
GR - Σκάνηστε τον κωδικό QR και κατεβάστε ολόκληρο το εγχειρίδιο
TR - Kullanım kılavuzunun tamamını indirmek için kare kodu okutunuz
NL - Scan de QR-code en download de volledige handleiding
DK - Scan QR-koden og download den komplette vejledning
NO - Skanner QR-koden og last ned hele manualen
SE - Skanna QR-koden och ladda ned den fullständiga handboken
FI - Lue QR-koodi ja lataa käyttöopas kokonaisuudessaan
CZ - Naskenujte QR kód a stáhněte si kompletní manuál

PL - zeskanuj kod QR i pobierz pełną instrukcję
SI - Skenirajte QR-kodo in prenesite celoten priročnik
SK - Naskenujte QR kód a stiahnite si kompletný manuál
LT - Nuskaitykite QR kodą ir atsisiųskite visą vadovą
BE - Scan de QR-code en download de volledige handleiding
HU - Ottskanírujite QR-kod i skančajte puno rukovodstvo
HU - A QR-kód beolvasásával töltsd le a teljes kézikönyvet
RO - Scanați codul QR și descărcați manualul complet
HR - Skenirajte QR-kod i preuzmite kompletni priručnik
LV - Ieskenējiet QR kodu un lejupielādējiet visu rokasgrāmatu
EE - Skaneerige QR-kood ja laadige täielik kasutusjuhend alla
BGR - Сканирайте QR кода и изтеглете цялото ръководство
SRB - Skenirajte QR kod i preuzmite kompletno uputstvo



DOWNLOAD Manual

<https://www.abacaircompressors.com/en/manuals>



FR A: Poignée de piston **B:** Raccord d'air **C:** Gâchette **D:** Tube **E:** Vanne de purge d'air **F:** Bouchon de remplissage **G:** Embout **H:** Embout flexible **I:** Plaque de verrouillage de piston
EN A: Plunger Handle **B:** Air fitting **C:** Trigger **D:** Container tube **E:** Air vent valve **F:** Air vent valve **G:** Spout **H:** Flexible spout **I:** Plunger locking plate
IT A: Impugnatura pistone **B:** Raccordo per l'aria **C:** Grilletto **D:** Tubo contenitore **E:** Valvola di sfogo aria **F:** Spina di riempimento **G:** Beccuccio **H:** Beccuccio flessibile **I:** Targhetta di chiusura pistone
DE A: Kolbengriff **B:** Luftanschluss **C:** Auslöser **D:** Fetzylinder **E:** Entlüftungsventil **F:** Füllstopfen **G:** Auslauf **H:** Flexibler Auslauf **I:** Verriegelungsplatte Kolben
ES A: Mango de émbolo **B:** Racor de aire **C:** Gatillo **D:** Tubo recipiente **E:** Válvula de purga de aire **F:** Tapón de llenado **G:** Boquilla **H:** Boquilla flexible **I:** Placa de bloqueo de émbolo
PT A: Pega do êmbolo **B:** Engate do ar **C:** Gatilho **D:** Tubo do reservatório **E:** Válvula de ventilação **F:** Bujão de enchimento **G:** Bico **H:** Bico flexível **I:** Placa de bloqueio do êmbolo
GR A: Λαβή εμβόλου **B:** Σύνδεσμος αέρα **C:** Σκανδάλη **D:** Στήλινας γράσου **E:** Βαλβίδα εξαέρωσης **F:** Τάπα πλήρωσης **G:** Στόμιο **H:** Εγκάρσιο στόμιο **I:** Ασφάλεια εμβόλου
TR A: Piston Tutacağı **B:** Hava rakoru **C:** Tetik **D:** Konteyner tüpü **E:** Hava boşaltma valfı **F:** Doldurma tapası **G:** Çıksu borusu **H:** Esnek çıksu borusu **I:** Piston kilitleme plakası
NL A: Plunjergreep **B:** Luchtfitting **C:** Trekker **D:** Vetershuis **E:** Ontluchtklep **F:** Vuldop **G:** Mondstuk **H:** Flexibel mondstuk **I:** Vergrendelingsplaat plunjer
DK A: Stempelhåndtag **B:** Luftforskrning **C:** Udløser **D:** Beholderør **E:** Luftventileringsventil **F:** Pfyldningsprop **G:** Tud **H:** Flexibel tud **I:** Stempels låseplade
NO A: Stempelhåndtak **B:** Lufttilkobling **C:** Avtrekker **D:** Beholderør **E:** Luftventil **F:** Pfyllingslokk **G:** Tud **H:** Flexibelt tut **I:** Låseplate for stempel
SE A: Kolvhåndtag **B:** Luftkoppling **C:** Utlösare **D:** Behållartub **E:** Avluftningsventil **F:** Pfyllningsplugg **G:** Pip **H:** Flexibel pip **I:** Kolvens låsplatta
FI A: Männänkahva **B:** Ilmanliitin **C:** Liipaisin **D:** Säiliön putki **E:** Ilmanvaihtoventtiili **F:** Täyttötulppa **G:** Nokkaputki **H:** Nokkaletku **I:** Männän lukituslevy
CZ A: Rukojeť pistu **B:** Pripojení vzduchu **C:** Spoušť **D:** Trubka zásobníku **E:** Odvzdušňovací ventil **F:** Plnicí zátka **G:** Tryska **H:** Pružná tryska **I:** Blokovací deska pistu
PL A: Uchwyt tłoka **B:** Złącze powietrza **C:** Spust **D:** Zbiornik **E:** Zawór odpowietrzający **F:** Korek wlewowy **G:** Wylot **H:** Wylot elastyczny **I:** Płytki blokująca tłok
SI A: Ročaj na batu **B:** Odrpina za dovod zraka **C:** Sprožilec **D:** Tuba **E:** Zračni ventil **F:** Čep polnile odprtine **G:** Izliski nastavek **H:** Gibek izizni nastavek **I:** Zatič bata
SK A: Rukováť piest **B:** Pripojka vzduchu **C:** Spúšť **D:** Trubica zásobníka **E:** Vypúšťací vzduchový ventil **F:** Plnicia zátk **G:** Hubica **H:** Pružná hubica **I:** Uzatváracia platnička piestu
LT A: Plunžerio rankena **B:** Oro antgalis **C:** Gaidukas **D:** Rezervuaro vamzdelis **E:** Oro išleidimo vožtuvas **F:** Užpildymo kamštis **G:** Išleidžiamasis latakas **H:** Lankstus išleidžiamasis latakas **I:** Plunžerio fiksatorius
BE A: Ручка поршня **B:** Пнеуматична злучэнье **C:** Спусковы кручок **D:** Кантэйнерная трубка **E:** Вентыляцыйны клапан **F:** Заправачная заглушка **G:** Носік **H:** Гібкая трубка **I:** Затворная пластэіна поршня
RU A: Ручка пистона **B:** Воздушное соединение **C:** Курок **D:** Труба контейнера **E:** Клапан для стравливания воздуха **F:** Отверстие для наполнения **G:** Носик **H:** Гибкий носик **I:** Стопорная пластинка плунжера
HU A: Fogantyú **B:** Légsatlakozás **C:** Működtetőkar **D:** Tartálycső **E:** Légtelenítő szelep **F:** Töltődugó **G:** Kivezető **H:** Rugalmas kivezető **I:** Rögzítőlemez
RO A: Măner piston **B:** Racord pneumatic **C:** Declanșator **D:** Tub recipient **E:** Ventil de aerisire **F:** Bușon de umplere **G:** Duză rigidă **H:** Duză flexibilă **I:** Placă de blocare piston
HR A: Drška klipa **B:** Zračni nastavak **C:** Okidač **D:** Spremnik **E:** Odradni ventil **F:** Čep za punjenje **G:** Izljev **H:** Fleksibilna izljevna cijev **I:** Zabravna pločica klipa
LV A: Plunžeris, rokturis **B:** Gaisa uzgalis **C:** Mēlīte **D:** Tvertes caurule **E:** Gaisa ventilācijas vārsts **F:** Uzpildes aizbāznis **G:** Tekne **H:** Elastīgā tekne **I:** Plunžera fiksācijas plāksne
EE A: Kolvi käepide **B:** Ohulimit **C:** Päästik **D:** Mahutitoru **E:** Ohutusventiil **F:** Täitekork **G:** Tila **H:** Paindlik tila **I:** Kolvi lukustusplaat
BGR A: Дръжка на плунжера **B:** Фитинг за въздух **C:** Спусък **D:** Тръба на контейнера **E:** Клапан за обезвъздушаване **F:** Проба за пълнене **G:** Гърло **H:** Гъвкаво гърло **I:** Заключваща пластина на плунжера
SRB A: Ručica klipa **B:** Priključak za vazduh **C:** Okidač **D:** Cev kontejnera **E:** Ventil za otpuštanje vazduha **F:** Čep ulivnog grla **G:** Odvod **H:** Fleksibilni odvod **I:** Blokirajuća ploča klipa





FR	Lire attentivement la notice et les étiquettes de l'outil. Lire et suivre toutes les instructions.
EN	Read the manual and tool labels carefully. Read and follow all the instructions.
IT	Leggere attentamente il manuale e le etichette dell'utensile. Leggere e seguire tutte le istruzioni.
DE	Die Bedienungsanleitung und die Etiketten des Geräts aufmerksam durchlesen. Alle Anweisungen lesen und befolgen.
ES	Lea atentamente el manual y las etiquetas de la herramienta. Lea y siga todas las instrucciones.
PT	Ler atentamente o manual e as etiquetas da ferramenta. Ler e seguir todas as instruções.
GR	Διαβάστε προσεκτικά τις οδηγίες και τις ετικέτες του εργαλείου. Διαβάστε και ακολουθήστε όλες τις οδηγίες.
TR	Aletin kılavuzunu ve etiketlerini dikkatlice okuyun. Yönergelerin tümünü okuyun ve uygulayın. U
NL	Lees de handleiding en de etiketten van het gereedschap aandachtig door. Lees alle instructies en volg deze op.
DK	Læs vejledningen og mærkaterne på redskabet grundigt. Læs og følg alle instruktionerne.
NO	Les nøye verktøyet etiketter og håndbok Les og følg alle instruksjoner.
SE	Läs noggrant igenom verktygets handbok och etiketter. Läs igenom och följ alla instruktioner.
FI	Lue huolellisesti ohjekirja ja työkalun merkinnät. Lue ja noudata kaikkia ohjeita.
CZ	Pozorně si přečtete návod a štítky na nástroji. Přečtete si a dodržujte všechny pokyny.
PL	Należy zapoznać się z treścią instrukcji obsługi oraz etykiety umieszczonej na urządzeniu.
SI	Natančno preberite navodila in etikete orodja Vsa navodila preberite in upoštevajte.
SK	Pozorne si prečítajte návod a štítky na nástroji. Prečítajte si a dodržiavajte všetky pokyny.
LT	Atidžiai perskaitykite įrankio vadovą ir etiketes. Perskaitykite ir laikykitės visų nurodymų.
BE	Уважлива прачытайце інструкцыю выкарыстання і этыкетку інструмента. Азнаёмцеся і выконвайце ўсе ўказанні.
RU	Внимательно прочитайте инструкцию и этикетки на инструменте. Прочитайте и выполняйте все инструкции.
HU	Figyelmesen olvassa el a kézikönyvet és a szerszámon lévő címkét! Olvassa el és kövesse az utasításokat!
RO	Citiți cu atenție manualul și etichetele instrumentului. Citiți și respectați toate instrucțiunile.
HR	Pažljivo pročitajte ovaj priručnik i naljepnice na alatu. Pročitajte i pridržavajte se svih uputa.
LV	Uzmanīgi izlasīt ierīces rokasgrāmatu un etiķetes. Izlasīt visas instrukcijas un sekot tām.
EE	Kasutusjuhend ja etiketid hoolikalt läbi lugeda. Lugeda läbi ja järgida kõiki instruksioone.
BGR	Прочетете внимателно ръководството и етикетите на инструмента. Прочетете и следвайте инструкциите.
SRB	Pažljivo pročitajte priručnik i nalepnice na alatu. Pročitajte i sledite sva uputstva.

TECHNICAL SPECIFICATIONS

<p>Air pressure max, Pressione pneumatica max., Maximaler Luftdruck, Pression d'air max, Presión de aire máx., Pressão de ar máx., Max. luchtdruk, Maks. luftrykk, Luftryck max, Ilman enimmäispaine, Max. ciśnienie, Μέγ. πίεση αέρα, Maks. tlak zraka, Zračni tlak maks., Max. súřitett levegő nyomás, Max. tlak vzduchu, Max. tlak vzduchu, Макс. давление воздуха, Maks. luftrykk, Hava basıncı maks., Presiune de aer max., Максимально налягане на въздуха, Maks. radni pritisk, Oro slégis maks., Maksimaalne õhusurve, Maks. gaisa spiediens.</p>	bar	6,3
<p>Cylinder internal diameter (piston), Diamètre intérieur cylindre (piston), Diametro interno del cilindro (pistone), Zylinderinnendurchmesser (Kolben), Diámetro interior del cilindro (pistón), Diámetro interno do cilindro (pistão), Εσωτερική διάμετρος κυλίνδρου (έμβολο), Silindir iç çapı (piston), Interne cilinderdiameter (zuiger), Cylinderens interne diameter (stempel), Syllinder indre diameter (stempel), Cylindern inre diameter (kolv), Syllinterin sisähalkaisija (mäntä), Vnitřní průměr válce (pist), Srednica wewnetrzna cylindra (tłok), Notranji premer valja (bat), Vnútorný priemer valca (piest), Vidinis cilindro skersmuo (stūmoklis), Унутраны дыяметр цыліндра (поршань), Внутренний диаметр цилиндра (поршня), Henger belső átmérője (dugattyú), Diametru intern cilindru (piston), Unutarnji promjer cilindra (klip), Cilindra iekšējais diametrs (virzulis), Silindri siseläbimõõt (kolb), Вътрешен диаметър на цилиндъра (бутало), Unutrašnji prečnik cilindra (klip)</p>	[mm]	49.2
<p>Cylinder internal diameter (piston), Diamètre intérieur cylindre (piston), Diametro interno del cilindro (pistone), Zylinderinnendurchmesser (Kolben), Diámetro interior del cilindro (pistón), Diámetro interno do cilindro (pistão), Εσωτερική διάμετρος κυλίνδρου (έμβολο), Silindir iç çapı (piston), Interne cilinderdiameter (zuiger), Cylinderens interne diameter (stempel), Syllinder indre diameter (stempel), Cylindern inre diameter (kolv), Syllinterin sisähalkaisija (mäntä), Vnitřní průměr válce (pist), Srednica wewnetrzna cylindra (tłok), Notranji premer valja (bat), Vnútorný priemer valca (piest), Vidinis cilindro skersmuo (stūmoklis), Унутраны дыяметр цыліндра (поршань), Внутренний диаметр цилиндра (поршня), Henger belső átmérője (dugattyú), Diametru intern cilindru (piston), Unutarnji promjer cilindra (klip), Cilindra iekšējais diametrs (virzulis), Silindri siseläbimõõt (kolb), Вътрешен диаметър на цилиндъра (бутало), Unutrašnji prečnik cilindra (klip)</p>	[mm]	82
<p>Air consumption, Consumo d'aria, Luftverbrauch, Consommation d'air, Consumo de aire, Consumo de ar, Luchtverbruik, Lufftorbrug, Luftförbrukning, Ilman kulutus, Zużycie powietrza, Κατανάλωση αέρα, Potrošnja zraka, Poraba zraka, Súřitettelvegő-igény, Spotřeba vzduchu, Spotreba vzduchu, Потребление воздуха, Lufftorbruk, Hava tüketimi, Consum de aer, Разход на въздух, Potrošnja vazduha, Oras saņaudos, Ūhutarve, Gaisa patēriņš.</p>	[l/min]	100
<p>size length x wide x height, lunghezza x ampiezza x altezza, Größe Länge x Breite x Höhe, dimensions longueur x largeur x hauteur, Tamaño (largo x ancho x alto), tamanho comprimento x largura x altura, Afmetingen: lengte x breedte x hoogte, størrelse længde x bredde x højde, längd x höjd, koko pituus x leveys x korkeus, rozmiar: długość x szerokość x wysokość, μέγεθος μήκος x πλάτος x ύψος, dimenzije duljina x širina x visina, dimenzije dołżina x širina x višina, méret hosszúság x szélesség x magasság, velikost délka x šířka x výška, Rozměry (D × Š × V), Размеры, длина x ширина x высота, størrelse lengde x bredde x høyde, boyutlar (uzunluk x genişlik x yükseklik), mēāime lungime x lātīme x ināļtīme, Размери: дължина x широчина x височина, veľičina dūžina x širina x visina, matmenys ilgis x plotis x aukštis, suurus pikkus x laius x kõrgus, garums x platums x augstums.</p>	[mm]	302 x 163 x 60
<p>weight, peso, Gewicht, poids, Peso, peso, Gewicht, vægt, vikt, paino, waga, βάρος, težina, teža, tömeg, hmotnost, Hmotnosť, Macca, vekt, ağırlık, greutate, Maca, težina, svoris, kaal, svars.</p>	[kg]	1.6
<p>Air inlet (BSP), Ingresso aria (BSP), Lufteinlass (BSP), Entrée d'air (BSP), Entrada de aire (BSP), Entrada de ar (BSP), Luchtinlaat (BSP), Luftindtag (BSP), Luftintag (BSP), Ilmantulo (BSP), Wlot powietrza (BSP), Είσοδος αέρα (BSP), Ulaz zraka (BSP), Vhod za zrak (BSP), Levegőbemenet (BSP), Přívod vzduchu (BSP), Prívod vzduchu (BSP), Воздухозаборник (BSP), Luftinntak (BSP), Hava girişi (BSP), Admisie a aerului (BSP), Размер на отвора за въздух (BSP), Ulaz vazduha (BSP), Oras įleidimo anga (BSP), Õhu sisselase (BSP), Gaisa ievade (BSP).</p>	[inch]	1/4" i

Dichiarazione di conformità CE - Declaration of compliance EEC - Déclaration de conformité CE - Konformitätserklärung EWG - Declaración de conformidad CE
Declaração de conformidade CE - Verklaring van overeenstemming EEG - CE-Overensstemmelseserklæring - Försäkran om CE-överensstämmelse
CE-vaatimustenmukaisuusvakuutus - Δήλωση συμμόρφωσης CE - Oświadczenie o zgodności KE - Izjava o skladnosti EZ - Izjava o skladnosti ES
ЕК-мегfelelősegi nyilatkozat - ES Prohlášení o shodě - Vyhlásenie o zhode EHS - Декларация о соответствии нормам ЕС - EF-overensstemmelseserklæring
AT uygunluk beyanı - Declarație de conformitate CE - ЕО Декларация за съответствие - EZ deklaracija o usaglasenosti
Deklaracija dėl EB reikalavimų vykdymą - Vastavusdeklaratsioon EK - Paziņojums par atbilstību EK prasībām

SI DICHIARA CHE LA COSTRUZIONE DEL SEGUENTE PRODOTTO - WE DECLARE THAT THE FOLLOWING PRODUCT - LA SOCIÉTÉ DECLARE QUE LA CONSTRUCTION DU PRODUIT SUIVANT - WIR ERKLÄREN HIERMIT, DASS DIE KONSTRUKTION DES NACHFOLGEND AUFGEFÜHRTEN PRODUKTES NOSOTROS DECLARAMOS QUE LA CONSTRUCCIÓN DEL SIGUIENTE PRODUCTO - NÓS DECLARAMOS QUE A CONSTRUÇÃO DO PRODUCTO SEGUINTE WIJ VERKLAREN DAT DE CONSTRUCTIE VAN ONDERSTAAND PRODUCT - VI ERKLÆRER, AT KONSTRUKTIONEN AF NEDENSTÅENDE PRODUKT VI FÖRSÄKRAR ATT KONSTRUKTIONEN HOS FÖLJANDE PRODUKT - VAKUUTAMME, ETTÄ SEURAAVA TUOTE ON VALMISTETTU EMEIS ΔΗΛΩΝΟΥΜΕ ΟΤΙ Η ΚΑΤΑΣΚΕΥΗ ΤΟΥ ΠΑΡΑΚΑΤΩ ΠΡΟΪΟΝΤΟΣ - OŚWIADCZAMY, ŻE BUDOWA NASTĘPUJĄCEGO WYROBU POTVRBUJEMO DA JE OVAJ PROIZVOD PROIZVEDEN - IZJAVLJAMO, DA JE PROIZVODNJA NASLEDNJEGA PROIZVODA KJULENTJÜK, HOGY AZ ALÁBBI TERMÉK - PROHLÁŠUJEME, ŽE NIŽE UVEDENÝ VÝROBEK - VYHLASUJEME, ŽE TENTO VÝROBEK ЗАВЯЛЯМ, ЧТО КОНСТРУКЦІЯ ИЗДЕЛИЯ - VI ERKLÆRER AT KONSTRUKSJONEN AV DET FØLGENDE PRODUKTET - AŞAĞIDA BELİRTİLEN ÜRÜN İMALİNİN SE DECLARĂ CĂ, DIN PUNCT DE VEDERE CONSTRUCTIV, PRODUSUL - DEKLARIRAME, NE İZBAHOTBAHETO HA SLEDNIYA PRODUKT POTVRDUJEMO DA JE OVAJ PROIZVOD KONSTRUISAN - PAREIŞKIAME, KAD ŠIS PRODUKTAS - KINNITAME, ET JÄRGMINE TOODE MÉS PAZIŅOJAM, KA SEKOJOŠAIS PRODUKTS

ITEM NUMBER :

ITEM DESCRIPTION :

YEAR OF PRODUCTION :

È CONFORME ALLE SEGUENTI DISPOSIZIONI - WAS BUILT IN COMPLIANCE WITH THE FOLLOWING DISPOSITIONS
EST CONFORME AUX DISPOSITIONS SUIVANTES - MIT DEN FOLGENDEN VORSCHRIFTEN ÜBEREINSTIMMT
ESTÁ CONFORME CON LAS SIGUIENTES DISPOSICIONES - ESTÁ EM CONFORMIDADE COM AS SEGUINTES DISPOSIÇÕES
IN OVEREENSTEMMING IS MET DE VOLGENDE BEPALINGEN - OPFYLDER FØLGENDE FORSKRIFTER
ÅR I ÖVERENSSTÄMMELSE MED FÖLJANDE FÖRESKRIFTER - ALLAOLEVIEN SÄÄDÖSTEN MUKAISESTI - ΣΥΜΜΟΡΦΩΝΕΤΑΙ ΜΕ ΤΙΣ ΑΚΟΛΟΥΘΕΣ ΔΙΑΤΑΞΕΙΣ
JEST ZGODNA Z NIŻEJ WYMIENIONYMI NORMAMI - U SKLADU SA SLJEDÉCIM ODREDBAMA - V SKLADU Z NASLEDNJIMI ODREDBAMI
MEGFELEL A KÖVETKEZŐ RENDELETNEK - JE V SOULADU S NÁSLEDUJÍCIMI SMĚRNICEMI - BOL VYROBENÝ V SÚLADE S NÁSLEDUJÍCIMI SMERNICAMI
ОТВЕЧАЕТ ТРЕБОВАНИЯМ СЛЕДУЮЩИХ НОРМАТИВОВ - ER I ÖVERENSSTÄMMELSE MED FØLGENDE BESTEMMELSER
AŞAĞIDAKI KURALLARA UYGUNLUĞUNU BEYAN EDERİZ - A FOST EXECUTAT CONFORM DISPOZIȚIILOR
E В СЪОТВЕТСТВИЕ СЪС СЛЕДНИТЕ РАЗПОРЕДБИ - U SKLADU SA SLEDEĆIM PROPISIMA - PAGAMINTAS, REMIANTIS SEKANČIOMIS DIREKTYVOMIS
ON VALMISTATUD KOOSKÖLAS JÄRGMISTE DIREKTIVIDEGA - TIKÁ IZGATAVOTS ATBILSTOŠI SEKOJOŠAJĀM DIREKTĪVĀM

2006/42/EC

Standard: EN ISO 11148- (1-13):2009

ED AUTORIZIAMO - AND WE AUTHORIZE - ET NOUS AUTORISONS - UND WIR GENEHMIGEN - Y AUTORIZAMOS - E AUTORIZAMOS - EN WIJ GEVEN TOESTEMMING - HERVED GODKENDER VI - OCH VI GODKÄNNER - JA ANNAMME LUVAN - ΚΑΙ ΕΞΟΥΣΙΟΛΟΓΟΥΜΕ - UPOWAZNYMNY - I OVLAŠUJEMO - IN DOVOLJUJE SE, DA SE - ES FELHATALMAZZIK - A POUVOLJUJEME - A AUTORIZUJEME - I RAZPREDAME - OG VI AUTORISERER - JA YETKILI KILMAKTAYIZ - SI AUTORIZAM - ДАБА СЕ РАЗПРЕШЕНИЕ - I OVLAŠUJEMO - IR DUODAME LEIDIMĄ - JA VOLUTAME - UN MÉS PILNVAROJAM

AARIAC S.r.l. - Via C. Colombo 3, Robassomero (TO) 10070 ITALY

A COSTITUIRE IL FASCICOLO TECNICO PER NOSTRO CONTO - TO DRAW UP THE TECHNICAL FILE ON OUR BEHALF - À RÉALISER LE FASCICULE TECHNIQUE POUR NOTRE COMPTE - DIE TECHNISCHE BROSCHÜRE AUF UNSERE RECHNUNG ZU GRÜNDEN - LA CREACIÓN DEL EXPEDIENTE TÉCNICO A NUESTRO NOMBRE - A FORMAR O FASCÍCULO TÉCNICO POR NOSSA CONTA - HET TECHNISCHE DOSSIER NAMENS ONS OP TE STELLEN - ÖPRETELSE AF DET TEKNISCHE HÆFTE PÅ VORES VEGNE - ATT SKAPA DEN TEKNISKA DOKUMENTATIONEN Å VÅRA VÅGNAR - TEKNISEN OPPAAN LAATIMISSELLE PUOLESTAMME - NA ΔΗΜΙΟΥΡΓΗΣΕΙ ΤΟ ΤΕΧΝΙΚΟ ΦΑΚΕΛΟ ΓΙΑ ΛΟΓΑΡΙΑΣΜΟ ΜΑΣ - DO WYKONANIA DLA NAS TECZKI TECHNICZNEJ - FORMIRANJE TEHNIČKIH UPUTA ZA NAŠ RAČUN - NA NAŠ RAČUN IZDELA POPOLNO TEHNIČNO DOKUMENTACIJO - HOGY RESZÜNKRE ELKÉSZÍTSE A MŰSZAKI DOKUMENTÁCIÓT - VYTVOŘIT TEHNIČKOU SLOŽKU NA NAŠ ÚČET - VYTVOŘIT TEHNIČKOU SLOŽKU NA NAŠ ÚČET - СОСТАВИТЬ ТЕХНИЧЕСКУЮ БРОШЮРУ ВМЕСТО НАС - TIL Å UTFORME DEN TEKNISCHE DOKUMENTASJONEN FOR OSS - BIZIM HESABIMIZI TEKNİK BİR FASİKÜLÜN OLUSTURULMASINA - SA SE REALIZEZE PENTRU NOI BROȘURA TEHNICĂ - SA СЪСТАВЯНЕ НА ТЕХНИЧЕСКО РЪКОВОДСТВО ТО НАШЕ ИМЕ - PRAVLJENJE TEHNIČKIH UPUTSTAVA PO NAŠEM NALOGU - MUIMS PARENĢTI TEHNIJŪI APRĀŠA - MEIE NĪMEL TEHNILISE BROȘŪRI KOOSTAMIST - IZSTRĀDAT MŪSU VĀRDĀ TEHNIŠKO INFORMĀCIJU



UWE SCHRADER
General Manager
for Purchasing

Robassomero, 29/07/2019



Maarten Van Acker

Progettazione del prodotto, Product engineering, Ingénierie du produit, Fertigungstechnik, Ingeniería del producto, Engenharia de produtos, Product engineering, Produktkonstruktion, Produkttechnik, Tuoteiden suunnittelu, Τεχνικός σχεδιασμός προϊόντος, Inżynier produktu, Inženiring izdelka, Terméktervezés, Návrh produktu, Návrh produktu, Produktutvikling, Proiectant, Инженерия на продукти, Gaminis konstravimas, Tuote teknika, Izstrādājuma tehnoloģija

Engineering manager